

Montagevejledning til grydeholder, universal

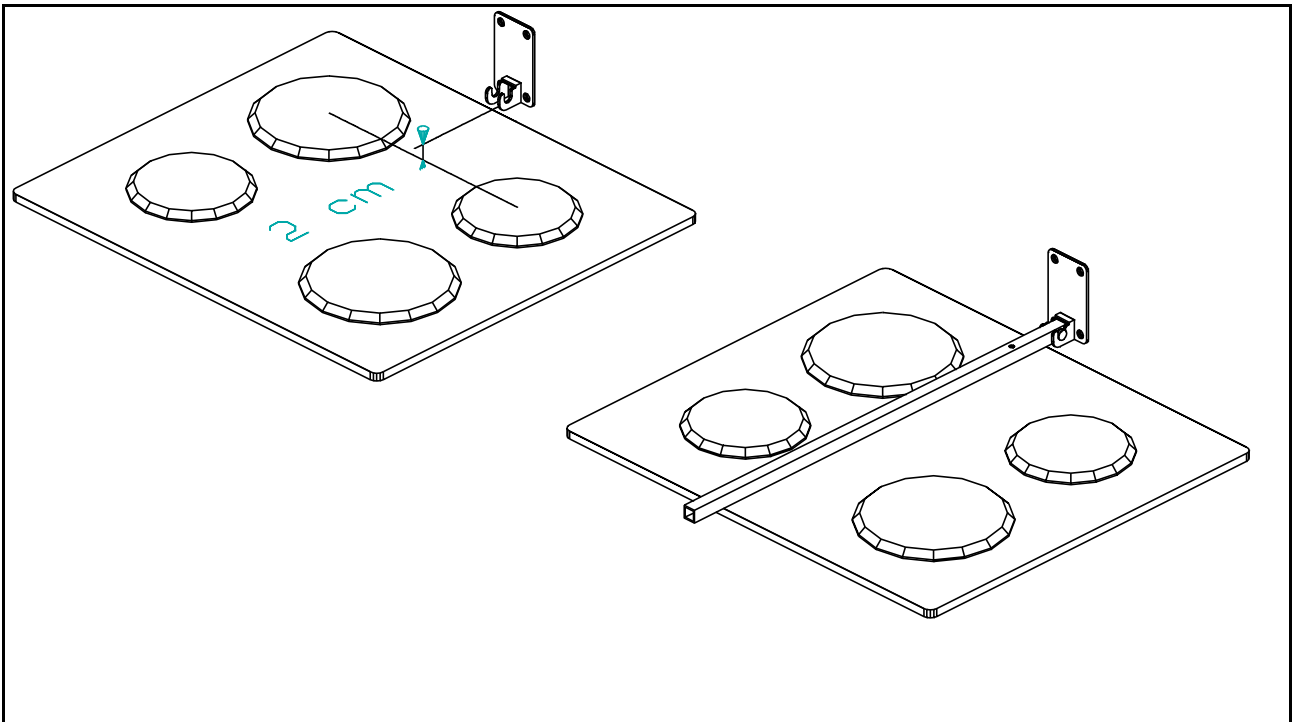


Fig 1

Vægbeslaget monteres på væggen således at afstanden fra beslagets underkant til oversiden af kogepladen er ca. 2 cm.

Ved et komfur med 4 kogeplader er det mest praktisk at placere vægbeslaget midt imellem pladerne. Se fig. 1.

Det lange rør sættes ind i vægbeslaget således at de 2 dupper hviler i vægbeslagets kroge. Se fig. 2.

Derefter kan gliderne og vingerne monteres i det antal som er nødvendigt.

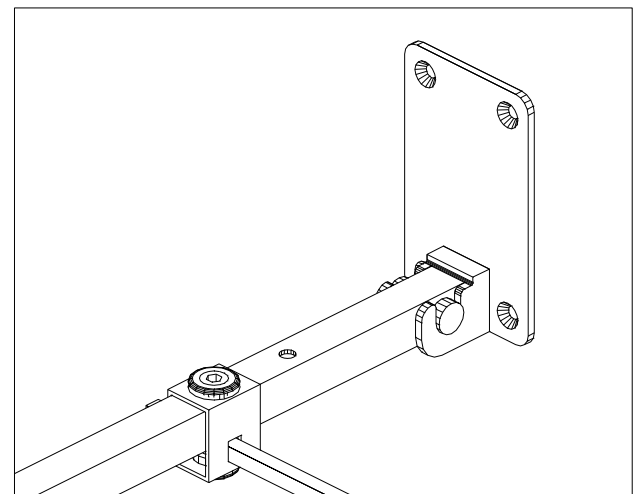


Fig 2

Gliderne kan vendes på 2 måder, derved kan vingerne monteres enten over eller under det lange rør. Se fig. 3.

Husk at flytte skruen op på oversiden af glideren.

Fig 3

