



BRUGERVEJLEDNING EASYGO REHAB

EasyGo Rehab motorløsning monteres på kørestole for aflastning og forebyggelse af mobilitetsproblemer.

BRUGERVEJLEDNING

EASYGO REHAB STANDARD, LIGHT OG LOW

EasyGo Rehab er en serie af ledsagerstyrede hjælpemotorer udviklet og produceret med fokus på øget fleksibilitet og mobilitet for brugerne, med øget effektivitet og sikkerhed for ledsagerne.

Motorerne trækker og skubber brugeren og stolen, hvilket mindsker risikoen for arbejdsskader og -ulykker, der kan føre til varige mén og sygemeldinger. Sygemeldinger er bekostelige for virksomheder, da der bl.a. skal udbetales løn under sygdom, feriepenge, pension og ansættes en vikar. Gentagne sygemeldinger mindsker effektiviteten og motivationen blandt de resterende medarbejdere og 1/6 af ulykker ved fald, glid eller snublen giver varige mén. Dette kan forebygges ved brug af en hjælpemotor.

ADVARSEL



ADVARSEL! Læs og forstå denne brugsanvisning fuldt ud, før du anvender EasyGo Rehab.

ADVARSEL! Anvend altid de krævede personlige værnemidler ved håndtering af EasyGo Rehab og dens tilbehør.

ADVARSEL! Forsøg aldrig at ombygge eller tilpasse EasyGo til anden anvendelse end den, der er beskrevet i brugsanvisningen. Ved ombygning eller ændring af anvendelse, bortfalder enhver garanti og ansvarsforpligtigelse.

IMMO A/S

Friis Hansens Vej 9 - DK-7100 Vejle

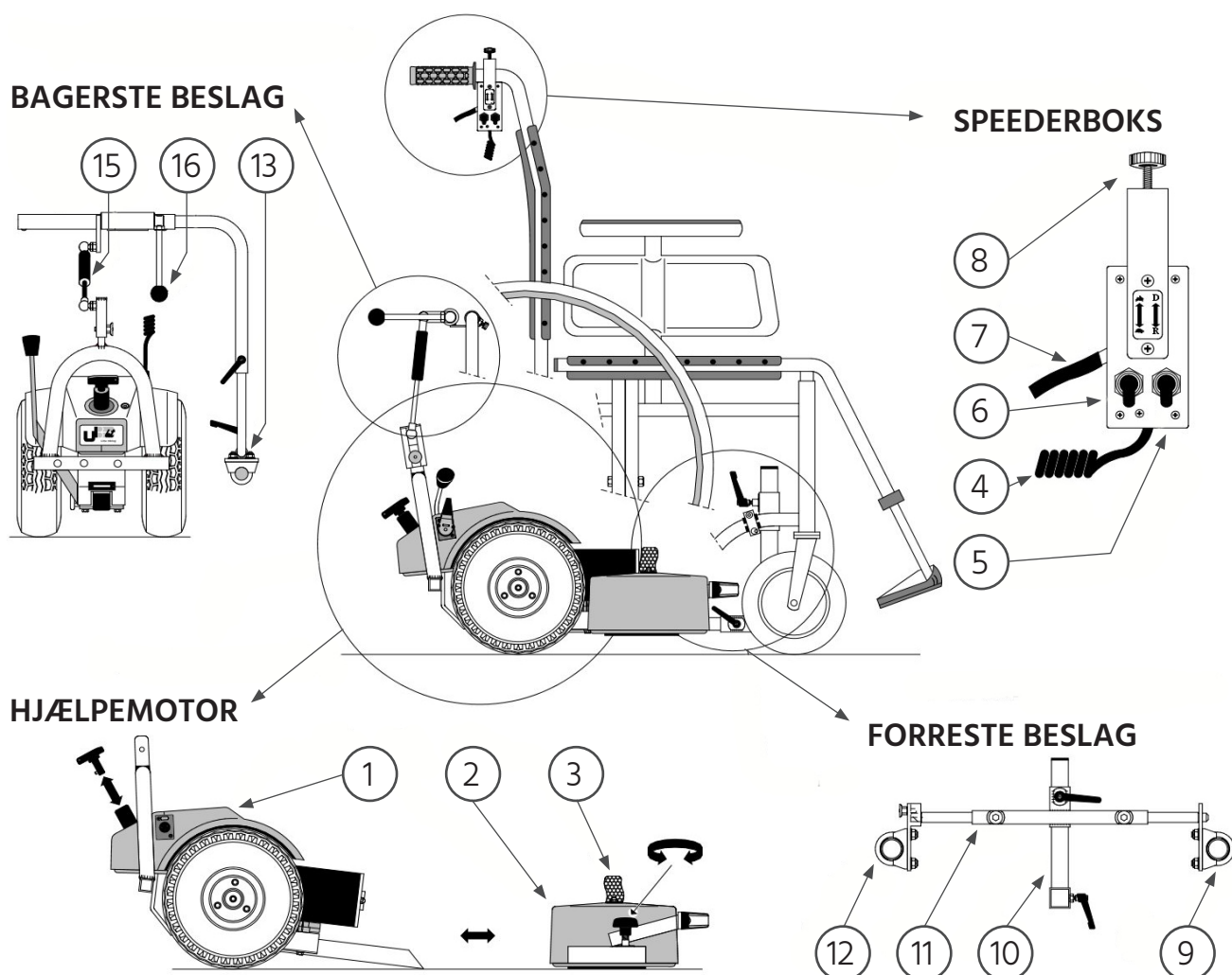
+45 7585 8022

hello@immodenmark.dk

immodenmark.dk

IMMO  **KEEP
MOVING**

PRODUKTBEKRIVELSE



HJÆLPEMOTOR:

1. Motor
2. Batteri
3. Håndtag

FORRESTE BESLAG:

9. Udskyderbeslag
10. Vinkelmonterør
11. Forreste hammel
12. Låsebeslag

SPEEDERBOKS:

4. Spiralkabel
5. Frem/bak knap
6. Høj/lav hastighed
7. Speeder håndtag
8. Fingerskrue

BAGERSTE BESLAG:

13. Bagerste beslag
14. Bagerste hammel
15. Gasdæmper
16. Frikoblingshåndtag

IMMO A/S
 Friis Hansens Vej 9 - DK-7100 Vejle
 +45 7585 8022
 hello@immodenmark.dk
 immodenmark.dk

IMMO  **KEEP MOVING**

BETJENINGSVEJLEDNING

På disse sider får du de nødvendige oplysninger, som sikrer dig fuld fornøjelse af EasyGo. Inden du kører, bør du kontrollere:

- at stikket til ladeapparatet er fjernet
- at hjælpemotoren er korrekt fastgjort til kørestolen
- at kablet til speederboxen ikke kan komme i klemme, f.eks. ved stolens baghjul
- at kørestolens bremses er løsnede og fungerer korrekt.

FIG. 1: HOVEDAFBRYDER

Sæt nøglen i hovedafbryderen, og drej den højre om. Nu lyser den grønne lampe under nøglen og viser, at der er tændt for strømmen.

HUSK at slukke for strømmen, når du forlader kørestolen.

Fig. 1

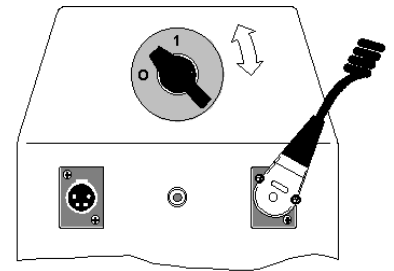


FIG. 2: TILKOBLING

Når du står bag kørestolen, finder du på højre side af hjælpemotoren en pedalarm med en gummidup på enden.

Når du vil sænke EasyGo ned på gulvet, sætter du spidsen af din højre fod ind under gummiduppen og vipper pedalarmen bagud.

Derved udløses hjælpemotoren, så den bliver sænket ned på gulvet, og De er nu klar til at køre.

Fig. 2

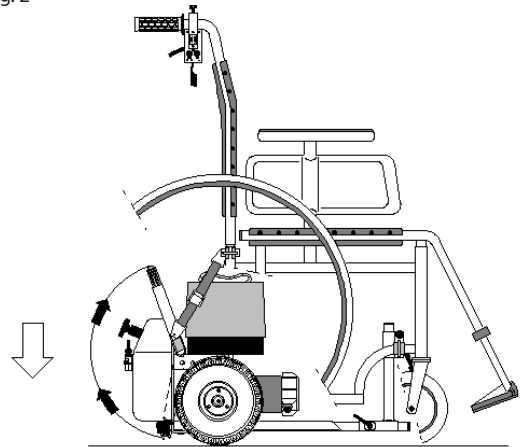
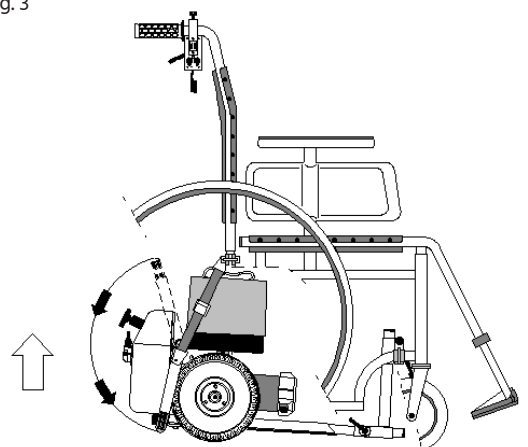


FIG. 3: FRIKOBLING

Når du omvendt ønsker at koble EasyGo fra, vipper du pedalarmen helt ned, indtil den falder på plads i den nederste stilling. Derved hæves hjælpemotoren op fra gulvet, og hænger i remmene bagpå kørestolen. Nu kan stolen bevæges frit med håndkraft, som om EasyGo ikke var monteret.

Hvis kørestolen efterlades i længere tid, bør du tilkoble EasyGo, så den står på gulvet (fig. 2).

Fig. 3



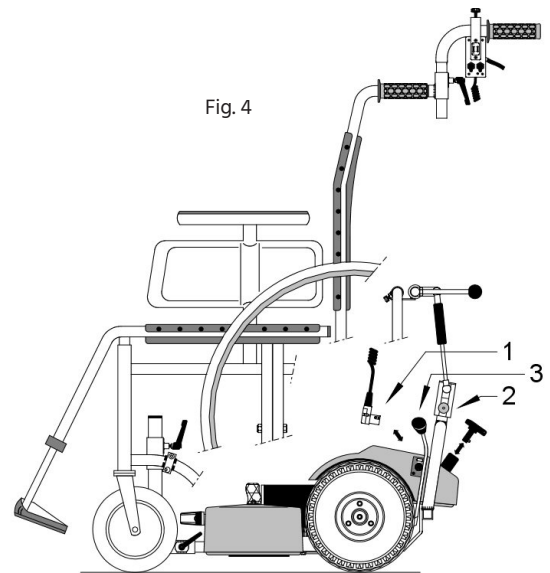
IMMO A/S
Friis Hansens Vej 9 - DK-7100 Vejle
+45 7585 8022
hello@immodenmark.dk
immodenmark.dk

IMMO  **KEEP MOVING**

FIG. 4: DEMONTERING

EasyGo kan nemt tages af kørestolen, når der ikke er brug for den.

1. Sluk for maskinen og træk stikket til speederboxen ud. For at kunne afbryde forbindelsen, skal De trykke sikringen på stikdåsen ind, mens De trækker stikket ud.
2. Vip pedalarmen op, så EasyGo står på gulvet. Træk derefter de to remmepaler op af deres holdere i begge sider af pedalarmen, og lad remmene hænge frit. Skub udløserhåndtaget ca. 5 cm til højre, så motoren løsnes. Sæt foden oven på motoren, så denne holdes vandret, imens kørestolen skubbes fremad. På den måde bliver hjælpemotoren stående på gulvet.



3. Hvis kørestolen skal foldes sammen, bliver det nødvendigt også at fjerne arrangementet med trækstangen under stolen. Skru fingerskruen i den ene side løs og skub udskyderen ind i røret. Derefter kan den modsatte side kantes ud af beslaget.

HUSK at spænde fingerskruen, så udskyderen ikke falder ud og bliver væk.

FIG. 5: HÅNDBLING

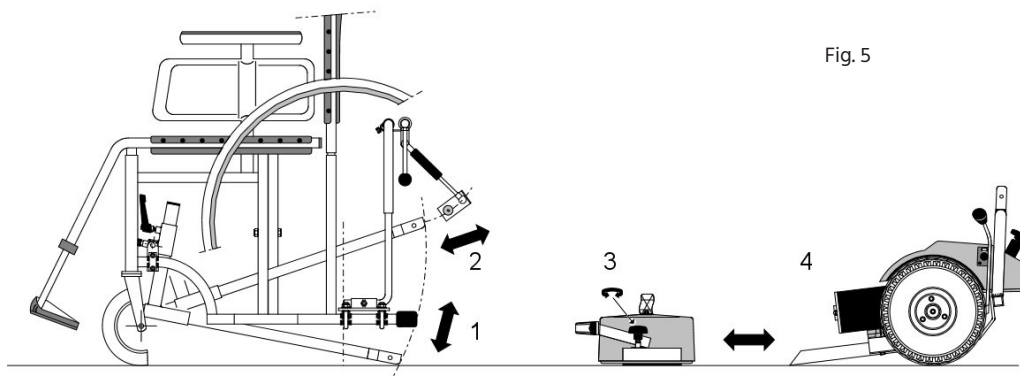
1. Efter EasyGo er taget af kørestolen, kan du løfte trækstangen op, og
2. - trække gummistroppen ind over enden af stangen.

Nu kan kørestolen bevæges frit, uden at trækstangen slæber på gulvet. Hvis du ønsker at løfte maskinen op, f.eks. i bagagerummet på en bil, kan du:

3. - trække batterierne af underdelen og således kan håndteres EasyGo i to dele.

EasyGo genmonteres efter samme fremgangsmåde, blot i modsat rækkefølge.

Kontrollér at batterier og stik forbindes korrekt, inden du kører igen, og spiralkablet ikke kan blive klemt og beskadiget ved hjul, bremses etc.



IMMO A/S
Friis Hansens Vej 9 - DK-7100 Vejle
+45 7585 8022
hello@immodenmark.dk
immodenmark.dk

IMMO  **KEEP MOVING**

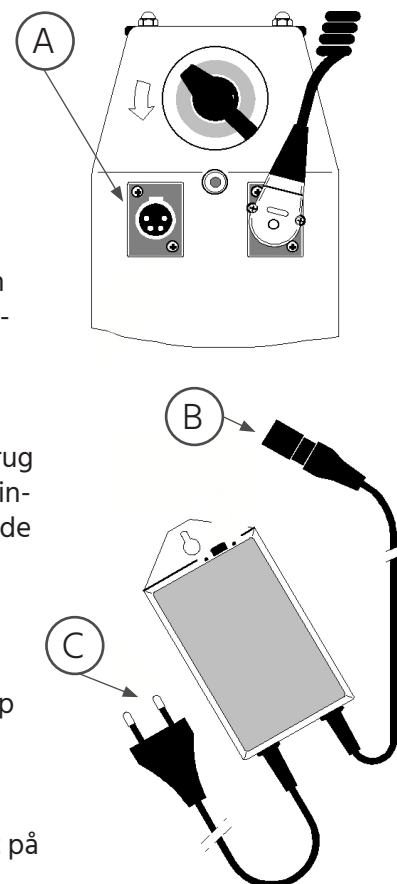
LADEVEJLEDNING

EasyGo er ikke udstyret med en måler, som undervejs kan vise, hvor meget strøm, der er tilbage på batterierne. Derfor bør du kontrollere, før du tager afsted, at lampen på ladeapparatet lyser grønt, og at batterierne dermed er ladet fuldt op.

Efter turen skal EasyGo sluttes til ladeapparatet, så den er klar næste gang, du får brug for den. Hvis du anvender hjælpemotoren til korte ture i løbet af dagen, anbefaler vi, at du slutter ladeapparatet til om natten.

Batterierne er vedligeholdelsesfrie. Du kan ikke åbnes og skal ikke kontrolleres for væske - i modsætning til bilbatterier.

1. Sluk for strømmen. Det er ikke nødvendigt at tage nøglen ud under opladning. Af hensyn til sikkerheden, er EasyGo indrettet, så den ikke kan startes under opladning.
2. Sæt ladestikket **B** i tilslutning **A** på hjælpemotoren (mærket med **C** for "charger") og derefter ladeapparatets stik **C** i stikkontakten.
3. Når ladeapparatet på denne måde er sluttet til, lyser lampen på oversiden og viser dermed, at der er tændt for strømmen. I begyndelsen, hvor batterierne er tomme, lyser lampen orange. Senere, når batterierne er ladet 80 % op, skifter lampen til gult. **GRØNT** lys er fuldt opladet
4. Ladeapparatet regulerer automatisk hvor meget strøm, batterierne har brug for under opladning. Efterfølgende sørger det for, at vedligeholde opladningen med en ganske svag strøm. Derfor bør du tilslutte ladeapparatet og lade det forblive tilsluttet, når du ikke anvender EasyGo.
6. Ved normal brug tager det 5-6 timer at oplade batterierne.
7. Bliver batterierne kørt helt tomme for strøm, kan opladningen dog vare op til 12 timer. Ellers kan de være så nedslidte, at der er behov for at udskifte batterierne.
8. Hvis du på et tidspunkt fornemmer, at EasyGo ikke længere kører så langt på en opladning som tidligere eller mangler trækraft, kan det skyldes, at batterierne er nedslidte og batterierne skal udskiftes.



Batterier er en sliddel, som ca. hvert 3. år skal udskiftes. Dette skal foretages af faguddannet personale – **forsøg ikke selv at åbne hjælpemotoren og skifte batterierne!**

9. Hvis du ønsker at opbevare hjælpemotoren i en periode, hvor du ikke har brug for den, skal
 - batterierne lades fuldt op
 - ladeapparatet kobles fra
 - nøglen tages ud
 - og EasyGo stilles et tørt og frostfrit sted.

Når den skal tages i brug igen, starter du med at lade batterierne op i 5-6 timer - så er den klar.

IMMO A/S
Friis Hansens Vej 9 - DK-7100 Vejle
+45 7585 8022
hello@immodenmark.dk
immodenmark.dk

IMMO  **KEEP MOVING**

KØREVEJLEDNING

EasyGo er en elektrisk hjælpemotor, som aflaster ledsageren med at skubbe kørestolen op ad bakke og bremse på vejen ned. På den måde er den en stor hjælp til det daglige kørselsbehov, men den giver samtidigt mulighed for at køre steder hen, hvor man ellers ikke kan komme med en kørestol. Det er derfor vigtigt, at lære hjælpemotoren grundigt at kende, så du på forhånd kan vurdere, at du ikke begiver dig ud på for vanskelige strækninger. Følg forskrifterne, både i denne vejledning og i kørestolens brugsanvisning - misbrug kan medføre unødigt risikable situationer.

Når du tager EasyGo i brug og skal køre med den for første gang, bør du vælge et fladt areal med god plads og fast underlag - undgå forhindringer, som fortovskanter og stejle ramper.

Vi anbefaler, at du kører den første prøvetur uden passager i kørestolen.

1. Sænk EasyGo ned på gulvet og tænd for strømmen. Sørg for at stolen ikke er bremsset, at bremserne i øvrigt fungerer korrekt, samt at dækkene er tilstrækkeligt pumpede, inden du kører.
2. Speederboxen på kørestolens skubbehåndtag har to vippekontakter:
Med hare/skildpadde-kontakten kan du vælge tophastighed.
Med D/R -kontakten vælges kørselsretning: D = fremad / R = baglæns

Løft roligt op i gashåndtaget med en finger. Nu sætter EasyGo igang, og du skal ikke lade dig overraske af, at stolen bevæger sig, uden at du skubber. Du behøver blot øve dig i at regulere gassen, følge efter stolen og styre den.

OBS. Hvis du i begyndelsen føler dig lidt utryk, skal du blot slippe gashåndtaget, og stolen stopper omgående - forsøg ikke at holde stolen tilbage med magt. I starten bør du vælge skildpadde. På jævne strækninger er denne hastighed oftest tilstrækkelig. Når du får brug for mere fart eller trækraft op ad bakke, vælger du hare-hastigheden.

3. Når du kører nedad bakke, slækker du lidt på gashåndtaget - så hjælper EasyGo med at bremse. Du kan altså variere hastigheden trinløst med gashåndtaget, og afpasse den til enhver situation. Dog bør du være opmærksom, hvis du kører på snavset underlag, f.eks. hvor der ligger sand eller sne på fortovet. Her kan hjælpemotorens hjul muligvis ikke stå fast, og det er især vigtigt, når du bruger EasyGo til at bremse kørestolen nedad bakke. På ramper og stejle strækninger bør du køre baglæns ned. På den måde er bremsevirkningen på EasyGo bedst, og samtidigt går du på den rigtige side til i nødstilfælde at kunne støtte stolen.
4. Når du ønsker at passere en fortovs kant, bør du vælge et sted, hvor der findes en opkørsel, og vi anbefaler, at du passerer den i en ret vinkel - ikke skråt. Forinden skal du vurdere kørestolsbrugerens evne til at holde sig fast i stolen under manøvrer:
Hvis du ønsker at køre baglæns op, eller forlæns ned ad opkørslen, skal du tage hensyn til, at stolen kommer til at hælde fremover, så kørestolsbrugeren også vil læne sig frem.

Hvis du ønsker at køre forlæns op, eller baglæns ned ad opkørslen, skal du tage hensyn til, at stolen kommer til at hælde bagover, og du skal være klar til at støtte den.

OBS. Brug altid stolens anti-tip og pas på, at kørestolens fodstøtter ikke støder imod fortovs kanten.

IMMO A/S
Friis Hansens Vej 9 - DK-7100 Vejle
+45 7585 8022
hello@immodenmark.dk
immodenmark.dk

IMMO  **KEEP MOVING**

Du kan naturligvis vælge at frikoble EasyGo, når du passerer en opkørsel, men med lidt øvelse yder den en god hjælp ved sådanne forhindringer.

5. Når du begiver dig ud på strækninger, der skråner til siden, skal du være forberedt på, at kørestolen vil forsøge at dreje, og du må bruge kræfter på at køre ligeud. Hvis det er muligt, kan kørestolsbrugeren eventuelt hjælpe dig, ved at bremse stolens ene baghjul. På kørestole med ledsagerbetjente bremses har du selv mulighed for at gøre det, men det kræver lidt øvelse.
6. HUSK:
 - at slukke for strømmen, når du holder pause og forlader kørestolen.
 - at spænde kørestolens bremses, når du parkerer den.
7. EasyGo er ikke særligt sårbar overfor regn. Vi anbefaler dog, at du undgår dybe vandpytter, eller i det mindste frikobler hjælpemotoren, mens du passerer dem.

IMMO A/S

Friis Hansens Vej 9 - DK-7100 Vejle

+45 7585 8022

hello@immodenmark.dk

immodenmark.dk



FEJLSØGNING

Skulle der opstå en elektrisk defekt på EasyGo, vil elektronikken straks standse hjælpemotoren. I det tilfælde bør du gøre følgende:

1. Sluk for strømmen og vent ca. 5 sekunder, inden du tænder igen.

HUSK: Gashåndtaget må ikke betjenes, samtidigt med, at du tænder for strømmen.

2. Kontrollér, om der er opstået skader på ledningen til speederboxen og, at stikket er sat korrekt i.
3. Kontrollér, at batteriet er ladet op og korrekt monteret.

HUSK: EasyGo kan ikke køre, mens ladestikket er tilsluttet.

Hvis ingen af delene virker, må du kontakte din leverandør for videre assistance.

Når du kontakter leverandøren, vil du blive bedt om at oplyse hjælpemotorens maskinnummer.

Det er dels angivet på et skilt på hjælpemotoren, og dels står det på forsiden af denne vejledning.

Ved visse fejl vil den grønne lampe under hovedafbryderen blinke, og det er en fordel, hvis du kan fortælle leverandøren, hvordan lampen blinker, f.eks. 4 blink - pause - 1 blink - pause, men:

- **forsøg aldrig selv at åbne og reparere maskinen!**

IMMO A/S

Friis Hansens Vej 9 - DK-7100 Vejle

+45 7585 8022

hello@immodenmark.dk

immodenmark.dk



TEKNISK DATA

EasyGo Rehab Standard # 202001, HMI # 100988			
Mål	H: 250 mm, B: 300 mm, L: 520 mm	Motorkraft	150 W
Vægt	19 kg	Kørelængde pr. opladning	Op til 12 km
Batterier	12 V 2 x 12 Amph / 2 x 20 Amph	Hastighed	0 - 4 km/t, 0 - 6 km/t
Lader - ladetid	24 V 2 Amp - 5 timer	Stigningskapacitet v. 80 kg	12%, 7°

EasyGo Rehab Light # 202013, HMI # 35186			
Mål	H: 310 mm, B: 300 mm, L: 520 mm	Motorkraft	150 W
Vægt	18,5 kg	Kørelængde pr. opladning	Op til 10 km
Batterier	12 Amph	Hastighed	0 - 4 km/t, 0 - 6 km/t
Lader - ladetid	24 V 2,5 Amph - 5 timer	Stigningskapacitet v. 80 kg	12%

EasyGo Rehab Light # 202013, HMI # 35186			
Mål	H: 310 mm, B: 300 mm, L: 520 mm	Motorkraft	150 W
Vægt	18,5 kg	Kørelængde pr. opladning	Op til 10 km
Batterier	12 Amph	Hastighed	0 - 4 km/t, 0 - 6 km/t
Lader - ladetid	24 V 2,5 Amph - 5 timer	Stigningskapacitet v. 80 kg	12%

*) standardbelastning ved afprøvning - se max. belastning i kørestolens brugsanvisning.

RADIOSTØJ:

Selvom EasyGo er testet og godkendt, er der fortsat en teoretisk mulighed for, at:

- hjælpemotoren kan frembringe elektronisk støj, og f.eks. aktivere tyverialarmer i butikker
- elektronikken kan påvirkes af f.eks. mobiltelefoner

TEKNISK SIKKERHED:

EasyGo er testet i hht. DS/EN 12184 og -mærket i hht. direktivet om medicinsk udstyr 93/42/EØF.

IMMO A/S
Friis Hansens Vej 9 - DK-7100 Vejle
+45 7585 8022
hello@immodenmark.dk
immodenmark.dk

IMMO  **KEEP
MOVING**

VEDLIGEHOJDELSE

Opladning og vedligeholdelse af batterierne er meget vigtigt med henblik på deres levetid – læs ladevejledningen på side 5 grundigt.

EasyGo har punktérfrje dæk, men oftest er kørestole udrustet med almindelige dæk, hvor lufttrykket skal kontrolleres med jævne mellemrum. Vi anbefaler, at du følger kørestolsfabrikantens foreskrifter og sørger for, at trykket altid er justeret til det højest anbefalede. Dermed bliver stolen let at styre, og samtidigt opnår du den største rækkevidde med EasyGo.

Du bør jævnligt kontrollere, at beslagene, der er anbragt på kørestolen, fortsat er spændt forsvarligt fast, samt at ledninger og stik ikke er beskadigede.

Efterhånden, når du har anvendt hjælpemotoren et stykke tid, vil remmene bagpå kørestolen strække sig lidt, så EasyGo under frikobling ikke længere bliver løftet tilstrækkeligt fri af gulvet.

Dette kan let justeres med de strammere, som sidder på remmene. Stram dem op, så der er et mellemrum på 2 - 3 cm. fra hjulene ned til gulvet, når pedalen er trykket ned og EasyGo er frikoblet. Sørg for at motoren efter justering står i vandret stilling

EasyGo rengøres med en fugtig klud - undgå at skylle med rindende vand !

FINGERSKRUER:

På EasyGo sidder nogle fingerskruer, som sparer dig for at anvende værktøj. Håndtaget på disse fingerskruer kan imidlertid komme til at sidde i vejen, men du kan let ændre retningen ved at:

1. Trække ud i håndtaget,
2. Dreje det til den ønskede stilling, og
3. Lade det falde på plads igen.

SLIDDELE:

Under normale driftsbetingelser forventes EasyGo at have en levetid på 8-10 år. I den periode må der dog påregnes, at følgende dele skal udskiftes:

Dæk	efter 2-3 år
Batterier	efter 1,5-3 år
Motorkul	efter 3-4 år

Disse sliddele skal udskiftes af faguddannet personale, og vi anbefaler, at der hvert andet år udføres et forebyggende serviceeftersyn.

GARANTI:

Fuld reklamationsret i 2 år efter fakturadato – undtagen på ovennævnte sliddele.

BORTSKAFFELSE:

Batterierne er de eneste dele i EasyGo, der må betragtes som miljøbelastende, og de skal derfor indleveres til genbrug eller afleveres til leverandøren. Alle andre dele kan deponeres som metal- og elektroniskrot.

Batterier må aldrig brændes eller efterlades i naturen!

Batterierne er anbragt godt beskyttet i en lukket boks. Skulle der alligevel opstå en situation, hvor de bliver beskadigede, og du kommer i kontakt med den gelémasse, som batterierne indeholder, skal du straks vaske huden og skylle med rigelige mængder vand.

Forsøg aldrig at oplade beskadigede batterier!

Skulle du have yderligere spørgsmål, står vi gerne til rådighed.

IMMO A/S

Friis Hansens Vej 9 - DK-7100 Vejle

+45 7585 8022

hello@immodenmark.dk

immodenmark.dk

IMMO  **KEEP
MOVING**