

## Liko Ultra sejl

For at kunne løfte overvægtige personer kræves der specielt udviklede løftehjælpemidler og metoder.

Liko har udviklet produktserien Ultra for at kunne løfte de tunge brugere på en sikker og behagelig måde.

Ultra sejl støtter hele ryggen op til skuldrene. Med sit unikke design hægtes benstøtterne på løftebøjlen hver for sig, hvilket giver plads til maven og optimal støtte for benene. Ultra sejl fås i tre størrelser, hvor forskellen ligger i benstøtternes længde. Valget af størrelse afhænger således af brugerens behov for støtte af benene samt muligheden for fleksion i hofte- og knæled.

Vi anbefaler at man er mindst to hjælpere ved forflytningen.

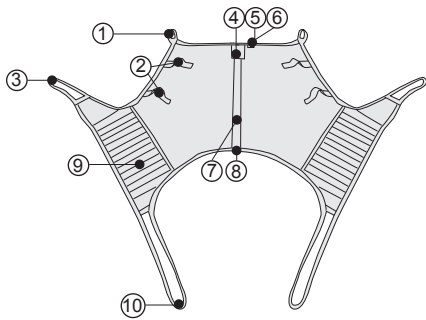
Ultra sejl anvendes sammen med Likos løftesystem UltraTwin, som kan tage en max belastning på op til 500 kg afhængig af de enkelte produkter som indgår i det samlede løftesystem. UltraTwin systemet findes både til fast installation og til fritstående montering, type Liko FreeSpan.

**△ er en advarselstrekant for momenter, hvor særlig agtpågivenhed bør iagttages.**

*I denne brugsanvisning kaldes den, som bliver liftet for brugeren og den som hjælper for hjælperen.*

**△ Læs brugsanvisningen for både løftesejl og for den lift som bruges.**

**Brugsanvisninger kan frit downloades fra [www.botved.dk](http://www.botved.dk).**



- |                              |                                |
|------------------------------|--------------------------------|
| 1. Øverste stop              | 6. Størrelsesmarkering         |
| 2. Håndtag                   | 7. Midt bag                    |
| 3. Yderste benstøtte båndøje | 8. Underkant                   |
| 4. Mærkat                    | 9. Benstøtte                   |
| 5. Serienummer               | 10. Inderste benstøtte båndøje |

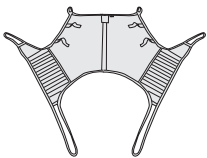
## Pålægning af Ultra sejl ved siddende stilling

1. Placer løftesejlet bagom brugerens ryg med mærkaten opad og udad. Ved hjælp af håndfladen føres løftesejlet ned til brugerens haleben.\*
2. Træk benstøtterne frem langs lårenes yderside til den nederste kant er helt strakt.
3. Før benstøtten ind under brugerens ben med båndøjerne placerede under stoffet.\* Når stoffet når til indersiden af låret, kan båndøjet trækkes frem. Træk i både de inderste og yderste båndøjer til de har den samme længde.
4. Hægt stropperne på løftebøjlen. De øverste stropper på den brede bøjle og benstøttestropperne på den smalle bøjle.
5. Løft brugeren.

\* Hvis der opstår problemer med denne metode, kan det være nødvendigt at bruge løftebånd XL for at få sejlet på plads. Kontakt A.P. Botved for mere information.

Ved pålægning af Ultra sejl i liggende stilling anbefales brug af Liko Stat Reposheet Original, se mere information i brugsanvisning eller på [www.botved.dk](http://www.botved.dk).

## Oversigt Liko Ultra sejl, mod. 06



Artikel	Art. nr.	Str.	Materiale	Max belastning
Liko Ultra sejl	3506114	Short	Polyester	500 kg
Liko Ultra sejl	3506115	Regular	Polyester	500 kg
Liko Ultra sejl	3506315	Regular	Netpolyester	500 kg
Liko Ultra sejl	3506116	Long	Polyester	500 kg

### Vaskeanvisning:



60-80°C



Ikke blegning i klor, tumbling frarådes.

### Max belastning

Forskellige tilladte max belastninger for de forskellige produkter i den samlede løfte-enhed kan forekomme: skinnedsystem, lift, løftebøjle, løftesejl og eventuelt andet tilbehør. For den samlede løfte-enhed gælder altid den lavest tilladte max belastning. For at Liko Ultra sejl skal kunne løfte 500 kg, kræves derfor at lift og løftebøjle er godkendte til denne belastning.

**CE** Medicinteknisk klasse 1 produkt

Likos produkter er under konstant udvikling, hvorfor vi forbeholder os retten ændringer uden forudgående notits. Kontakt din Botved konsulent for information, råd og eventuelle opdateringer.

### ⚠️ Vigtigt!

Løft og forflytning af en person medfører altid en potentiel risiko, læs derfor brugsanvisningen nøje på såvel lift som løftetilbehør. Det er vigtigt at forstå indholdet i brugsanvisningen helt og fuld, kun personale, der er instrueret i brugen, bør anvende udstyret.

Kontroller at løftetilbehøret passer til den lift, som anvendes. lagtag forsihtihrd og omsorg ved anvendelsen.

Som medhjælper er du altid ansvarlig for brugerens sikkerhed og du skal være klar over dennes muligheder for at klare løftesituationen.

Kontroller løftesejlet regelmæssigt, især efter vask, med henblik på slidtage og skade på syninger, stof, bånd og stropper. Anvend ikke beskadiget løfteudstyr. Hvis der er tvivl kontakt Botved.

**Liko**

[www.liko.com](http://www.liko.com)

Fabrikant:

**Liko AB**  
SE-975 92 Luleå  
Sweden  
[info@liko.se](mailto:info@liko.se)

Forhandler i Danmark:

**Botved Plejeudstyr A/S**  
Nørrelundvej 5  
2730 Herlev  
Tlf: 80373737  
Fax: 70203737  
[info@botved.dk](mailto:info@botved.dk)  
[www.botved.dk](http://www.botved.dk)

