

**Toilettensitzerhöhung**  
Gebrauchsanweisung

**Raised toilet seat**  
Operating instructions

**Rehausse WC**  
Mode d'emploi

**Rialzo per WC**  
Istruzioni per l'uso

**Alzador del asiento del inodoro**  
Manual de instrucciones

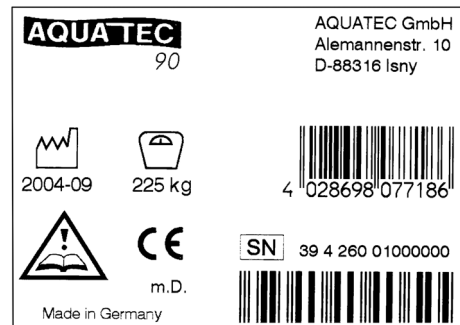
**Toiletbrilverhoging**  
Gebruiksaanwijzing

**Toalettstolsförhöjare**  
Bruksanvisning

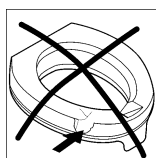
**WC-istuimen korotus**  
Käyttöohje

**Toalettseteforhøyelse**  
Bruksanvisning

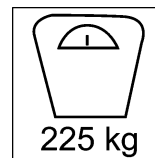
**Toiletforhøjelse**  
Betjeningsvejledning



Sicherheitshinweise  
Safety instructions  
Consignes de sécurité  
Indicazioni di sicurezza  
Indicaciones de seguridad  
Veiligheidsinstructies  
Sikkerhedsanvisninger  
Turvaohjeet  
Sikkerhetshenvisninger  
Sikkerhedshenvisninger



Bei Defekt nicht verwenden  
Do not use if defective  
Ne pas utiliser en cas de défaut  
Non impiegarlo se difettoso  
No utilizar en malas condiciones  
Indien defect niet gebruiken  
Använd inte produkten om den är trasig  
Älä käytä viallista tuotetta  
Må ikke brukes når den er defekt  
Må ikke anvendes, hvis den er defekt

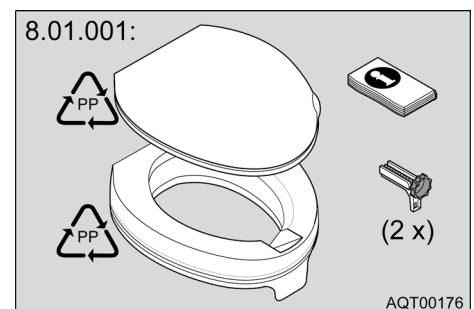
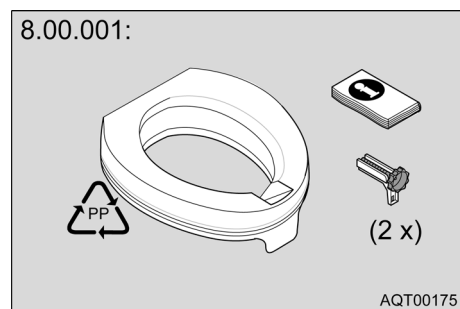


Max. Belastung  
Max. load  
Charge max.  
Portata max.  
Carga máx.  
Max. belasting  
Max. belastning  
Maks. kuormitus  
Maks. belastning  
Maks. belastning

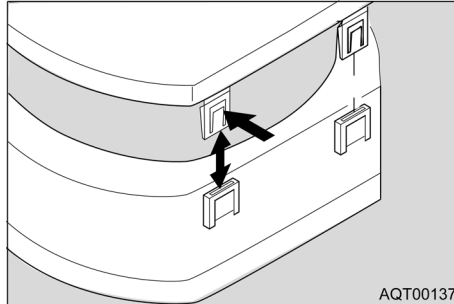
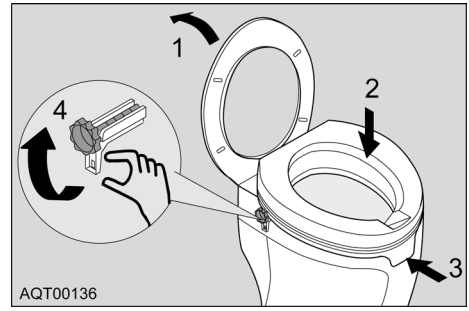
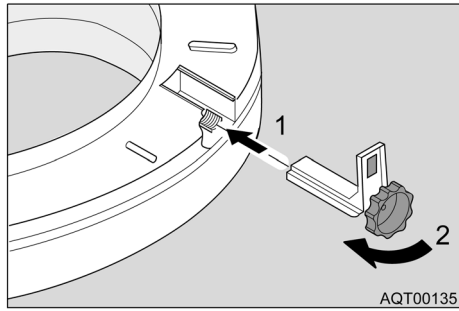


Absturzgefahr  
Danger of falling  
Risque de chute  
Pericolo di caduta  
Peligro de caída  
Gevaar voor vallen  
Risk att ramla  
Putoamisvaara  
Fare for å falle  
Fare for at falde ned

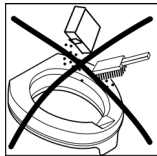
Lieferumfang  
Scope of delivery  
Volume de livraison  
Fornitura  
Volumen de entrega  
Omvang van de levering  
Leveransomfattning  
Toimituskokonaisuus  
Leveringsomfang  
Indeholdt i leveringen



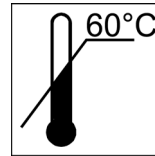
Montieren  
Mounting  
Montage  
Montaggio  
Montar  
Monteren  
Montering  
Asennus  
Montering  
Montering



Reinigen  
Cleaning  
Nettoyage  
Pulizia  
Limpieza  
Reinigen  
Rengöra  
Puhdistaminen  
Rengjøring  
Rengjøring



Ohne Scheuermittel reinigen  
Clean without scouring agent  
Ne pas utiliser de produits récurrents pour le nettoyage  
Non pulirlo con prodotti abrasivi  
No utilizar productos abrasivos para su limpieza  
Zonder schuurmiddelen reinigen  
Använd inte skurmedel  
Puhdista ilman hankausaineita  
Bruk ikke skuremiddel ved rengjøring  
Rengør uden skuremiddel



Reinigungstemperatur max. 60 °C  
Max. cleaning temperature: 60 °C  
Température de nettoyage 60 °C max.  
Temperatura max. durante la pulizia 60 °C  
Temperatura máx. de limpieza 60 °C  
Reinigungstemperatur max. 60 °C  
Rengöringstemperatur max 60 °C  
Puhdistuslämpötilä maks. 60 °C  
Temperatur ved rengjøring maks. 60 °C  
Rengjøringstemperatur maks. 60 °C



Von Hand reinigen  
Clean by hand  
Nettoyage à la main  
Pulizia a mano  
Limpiar a mano  
Handmatig reinigen  
Rengör för hand  
Puhdista käsin  
Rengjør for hånd  
Rengør manuelt

D

**AQUATEC GmbH**  
Alemannenstraße 10  
D-88316 Isny  
Telefon 07562 700-0  
Telefax 07562 700-66  
E-Mail info@aquatec.de  
Internet www.aquatec.de

CH

**MOBITEC Rehab AG**  
Bahnhofstrasse 3  
CH-5436 Würenlos  
Telefon 05640 1520-0  
Telefax 05640 1520-1  
E-Mail office@mobitec-rehab.ch  
Internet www.mobitec-rehab.ch

A

**MOBITEC**  
Mobilitätshilfen GmbH  
Herzog Odilostraße 101  
A-5310 Mondsee  
Telefon 06232 5535-00  
Telefax 06232 5535-4  
E-Mail mobitec@nextra.at

FIN

**Algol Oy**  
Karapellontie 6  
P.O. Box 13  
02611 Espoo  
Puhelin 09 50991  
Fax 09 595 006  
E-mail info@algol.fi  
Internet www.algol.fi

F

**Invacare® Poirier S.A.S.**  
Route de St Roch  
F-37230 Fondettes  
Téléphone 0247 626466  
Téléfax 0247 421224  
E-mail contactfr@invacare.com  
Internet www.invacare.fr

DK

**BJ575F9 AS**  
Udvej 3  
DK-2601 Ølsgaard  
Telefon 011 44 44 44  
Telefax 011 44 44 44  
E-mail denmark@bj575f9.com  
Internet www.invacare.dk

S

**DOLOMITE AB**  
Box 55, V. Götgatan 5  
S-33421 Anderstorp  
Telefon 0371 588400  
Telefax 0371 17090  
E-Post info@dolomite.se  
Hemsida www.dolomite.se

CDN

**Invacare® CANADA INC.**  
570 Matheson Blvd. E., Unit 8  
CDN Mississauga  
On. L4Z 4G4  
Telephone 0905 8908300  
Telefax 0905 8905244  
Internet www.invacare.ca

E

**Invacare® S.A.**  
c/Areny  
s/n - Poligon Industrial de Celrà  
E-17460 Celrà (Girona)  
Telefono 972 493200  
Telefax 972 493220  
E-mail contactsp@invacare.com  
Internet www.invacare.es

N

**Invacare® AS**  
Grenseshvingen 9  
N-0603 Oslo  
Telefon 22 57 95 00  
Telefax 22 57 95 01  
E-mail norway@invacare.com  
Hjemmeside www.invacare.no

GB

**Invacare® Ltd**  
South Road  
Bridgend Industrial Estate  
Bridgend  
CF31 3PY  
Telephone 01656 753200  
Telefax 01656 667532  
E-mail uk@invacare.com  
Internet www.invacare.co.uk

USA

**CLARKE HEALTH CARE PRODUCTS Inc.**  
1003 International Dr.  
USA-Oakdale, PA 15071-9226  
Telephone 0724 69 52 122  
Telefax 0724 69 52 922  
E-mail info@clarkehealthcare.com  
Internet www.clarkehealthcare.com

P

**Invacare® PORTUGAL LDA**  
Rua Senhora de Campanhã, 105  
P-4369-001 Porto  
Telefon 225 105946  
Telefax 225 105739  
E-mail portugal@invacare.com

I

**Invacare® Mecc San**  
Via dei Pini, 62  
I-36016 Thiene (VI)  
Telefono 0445 380059  
Telefax 0445 380034  
E-mail italia@invacare.com  
Internet www.invacare.it

NL

**RvS Nederland**  
Bolderweg 6  
NL-1332 Almere  
Telefoon 036 532 04 50  
Fax 036 532 13 08  
E-Mail info@rvsnederland.nl  
Internet www.rvsnederland.nl