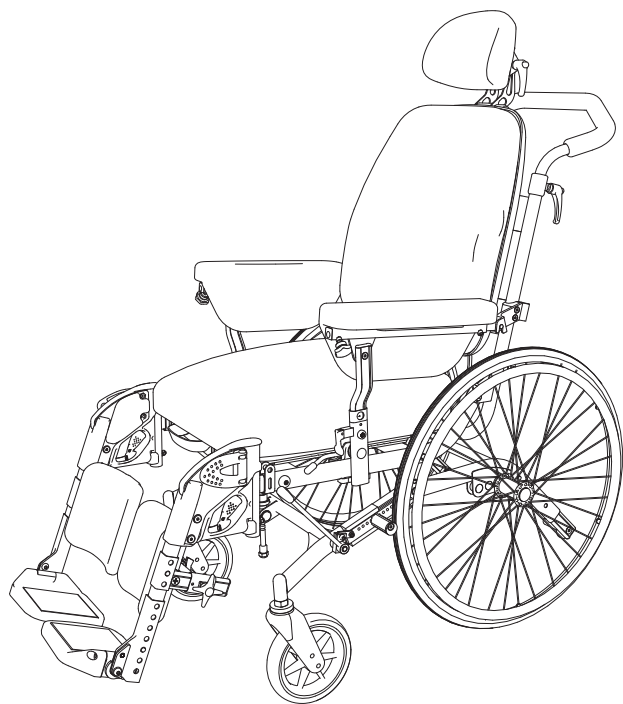


MANUEL KØRESTOL



BRUGSANVISNING

DA

Cirrus 4

 **Breezy**[®]

MB3170-DK-D

Indledning

Vi håber, De får glæde af stolen i hverdagen

Kvalitet og funktioner er nøgleord for alle kørestole i Sunrise Medical serien.

For en sikkerheds skyld og for at få den bedste udnyttelse af mulighederne i den nye kørestol, anbefales det, at brugsanvisningen læses nøje igennem, før kørestolen tages i brug.

Kort om Cirrus 4

Cirrus 4 er udviklet specielt med det for øje, at brugere har forskellige krav og ønsker, enten stolen skal benyttes som en total komfortkørestol eller den skal køres af brugeren selv. Med forskellige sædehøjder er den også egnet til personer, der kan benytte 1 eller begge ben til fremdrift af stolen. Kørestolen kan skilles ad og har bl.a. aftagelige benstøtter og nedfældeligt ryglæn, som gør den let at transportere. Gode køreegenskaber er kombineret med en sikker og stabil stol. Den er anatomisk korrekt udformet, så den er god at sidde i. Stolen er næsten vedligeholdelsesfri.

Denne brugsanvisning følger med Cirrus 4

med stelnr :

Kørestolen er kontrolleret og godkendt

d :

af :

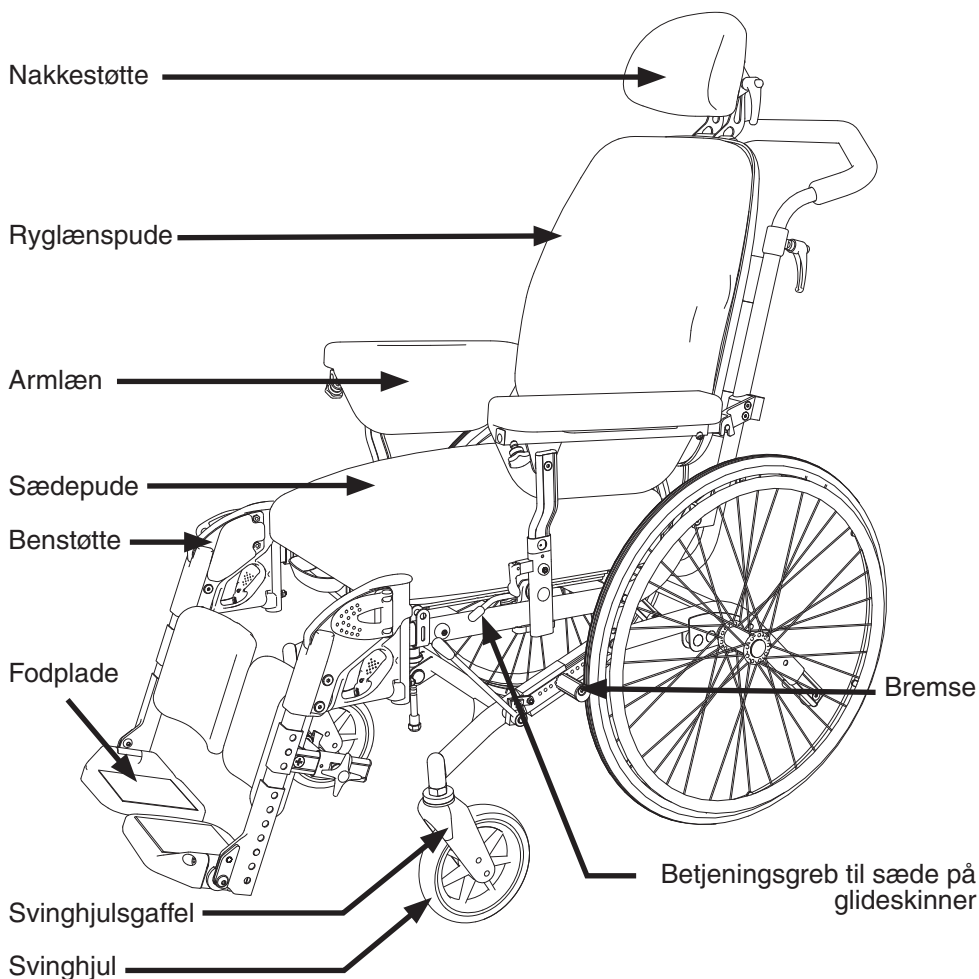
Indholdsfortegnelse

Indledning	2
Indholdsfortegnelse	3
Kørestolens enkelte dele	4
Montering	6
Brug af kørestolen	8
Indstilling af kørestolen	17
Hoftesele	24
Sikkerhed	25
Sikkerhed i bil	27
Vedligeholdelse	30
Tekniske data	33
Mærkning	35
Tilbehør	36
Garanti	38

Kørestolens enkelte dele

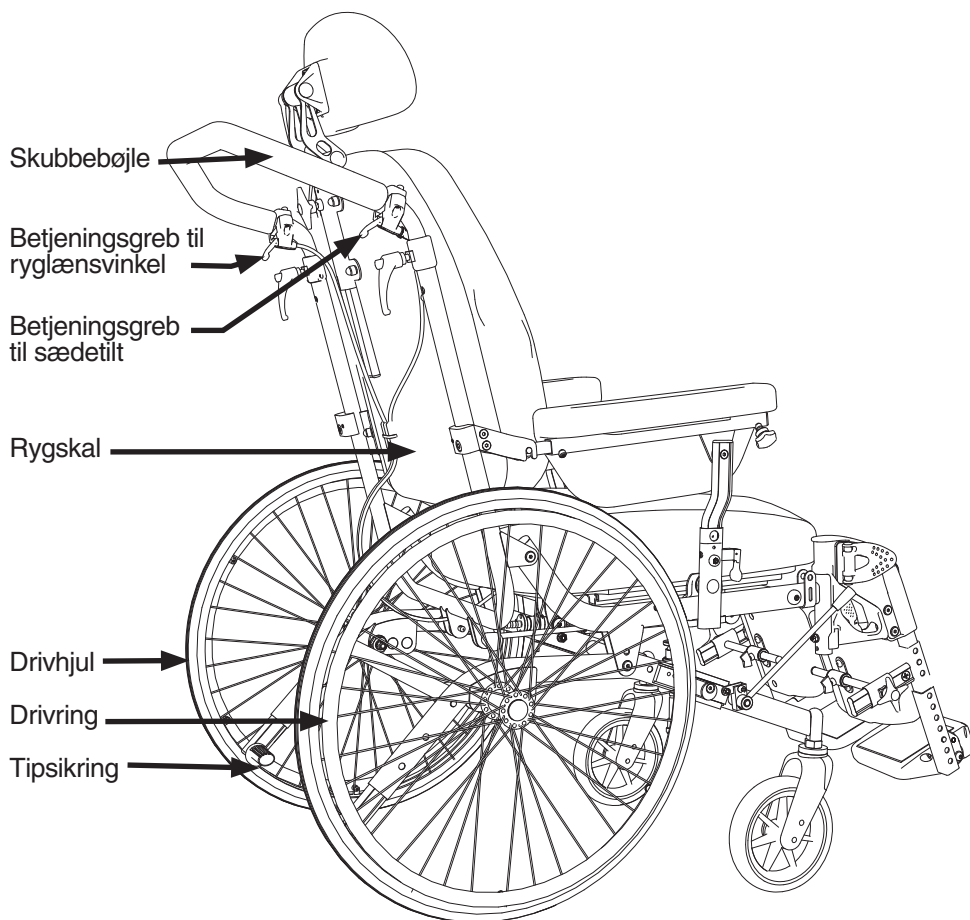
Det er vigtigt, at man kender de almindeligste betegnelser for kørestolens dele for at forstå brugsanvisningen ordentligt.

Se på tegningen samtidig med, at du finder de aktuelle dele på din egen kørestol. Vær opmærksom på, at udstyret på stolen, kan variere noget fra tegningen, som er vist i figurerne 1 og 2. Hvis Cirrus 4 er monteret som hjælperbetjent stol, er den forsynet med andre størrelser af hjul og bremsehåndtag på skubbebøjlen for hjælper.



Figur 1

Kørestolens enkelte dele



Figur 2

Montering

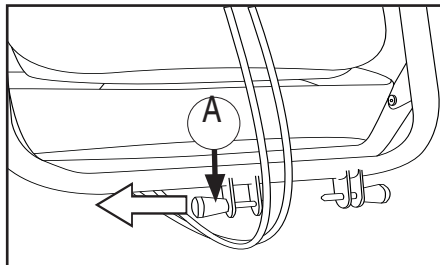
Montering

Som standard leveres kørestolen komplet. Det eneste du skal gøre er at:

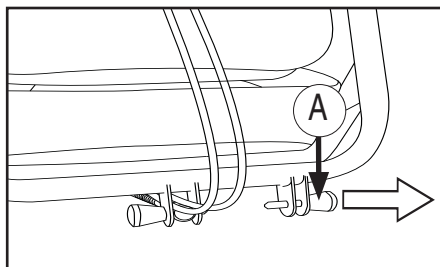
- Klappe ryglænet op
- Sætte armlænene på
- Sætte benstøtterne på

Klappe ryglænet op *Figur 3, 4 og 5*

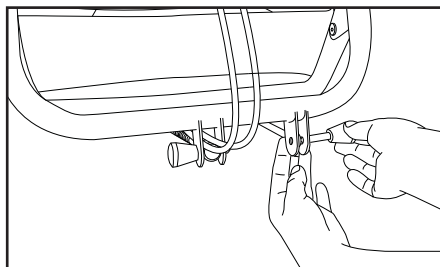
- Træk ud i bolten (3A)
- Læg wirerne mellem beslagene, som vist i figur 4. Læg stangen til betjeningsmekanismen ind mellem beslagene og sæt bolten i igen
- Træk ud i bolten (4A). Læg stangen til gasfjederen ind mellem beslagene og sæt bolten i igen, som vist i figur 5
- Nu kan ryglænet indstilles til ønskede position, se side 9, hvordan siddestillingen ændres ved at ændre indstillingen af ryglæn og sædetilt



Figur 3



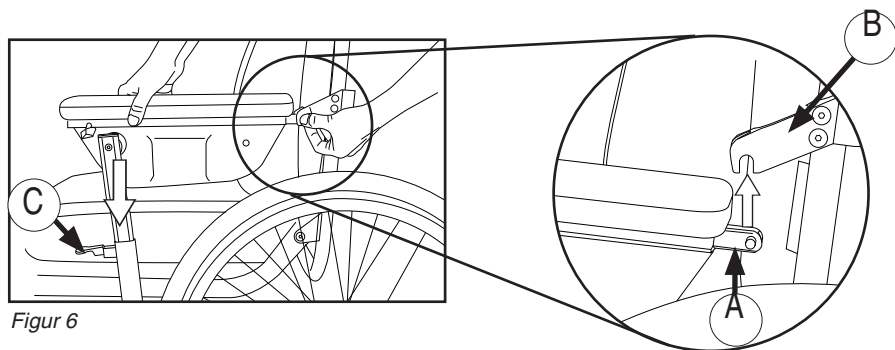
Figur 4



Figur 5

Montering af armlæn

- Sæt armlænet på, som vist i figur 6. Hvis låsetappen (6A) ikke låser ordentligt, bevæg da det bagerste armlænsfæste (6B) ind mod eller væk fra stolen til låsetappen kommer i låst position
- Vip betjeningsgrebet (6C) ned



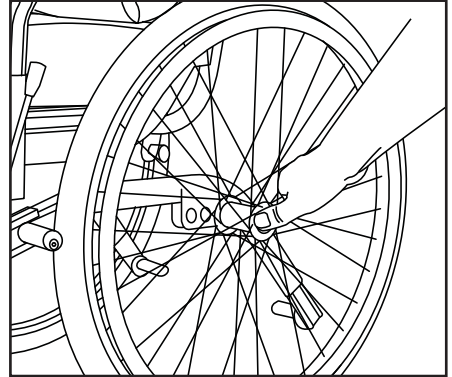
Figur 6

Brug af kørestolen

Quickrelease *Figur 7*

Kørestolen har quickrelease aksel på drivhjulene. Tryk ind på knappen midt i navet, når drivhjulet skal tages af eller sættes på.

OBS! Check, at drivhjulet sidder ordentligt fast. Knappen skal stikke ca. 5 mm ud, når akslen er helt inde i navet.



Figur 7

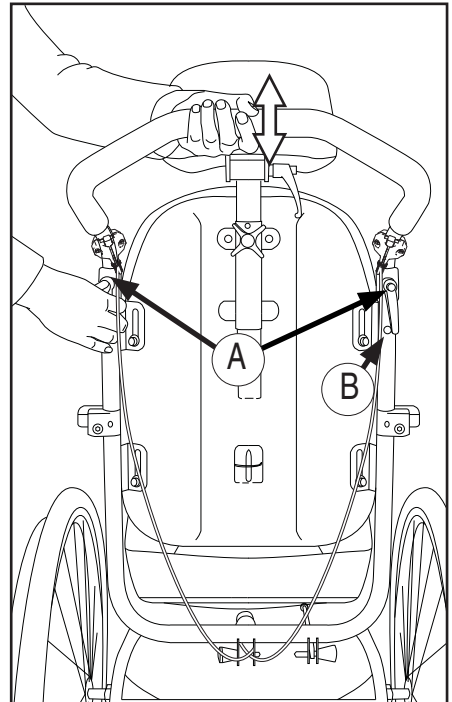
Højdeindstillelige skubbebøjle

Figur 8

Løsn italienergrebene (8A) samtidig med, at skubbebøjlen trækkes op eller skubbes ned, til den ønskede højde er opnået. Stram grebene til.

For ekstra sikkerhed er skubbebøjlen forsynet med en fjeder i øverste stilling.

Skubbebøjlen kan også fjernes helt. Træk skubbebøjlen helt op - tryk fjederen (8B) ind og træk skubbebøjlen op.



Figur 8

Brug af kørestolen

Indstilling / ændring af siddestilling

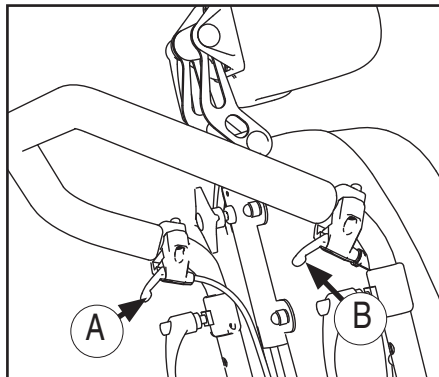
Figur 9, 10 og 11

- Indstil ryglæsvinklen separat med det venstre betjeningsgreb (9A), se figur 10
- Indstil sædetiltet med det højre betjeningsgreb (9B), se figur 11

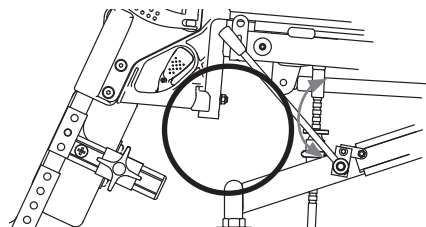
For at opnå størst mulig sikkerhed under indstillingen, og når betjeningshåndtagene udløses, er det vigtigt, at medhjælperen holder godt fast i skubbebøjlen med den ene hånd, mens håndtagene betjenes med den anden hånd.

Som tilbehør kan leveres et betjeningshåndtag til indstilling af ryglænet, der kan betjenes af brugeren.

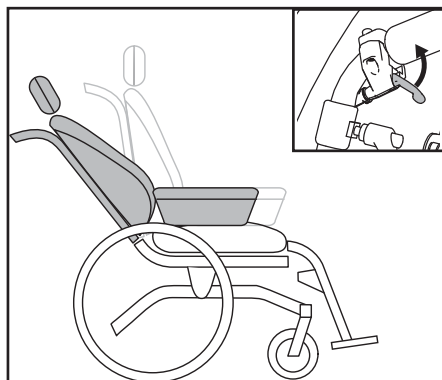
- ⚠ Vær opmærksom på, at stolen kan være ustabil, når ryglæn og sæde er vinklet maksimalt bagud. Tipsikring skal anvendes ved bagoverlænedede siddestillinger.



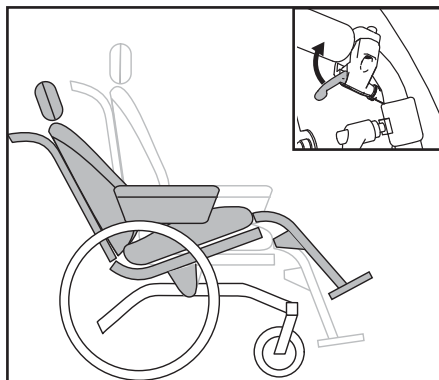
Figur 9



- ⚠ **Klemrisiko! Undgå at hænder eller lignende kommer i klemme, når stolen tiltes.**



Figur 10



Figur 11

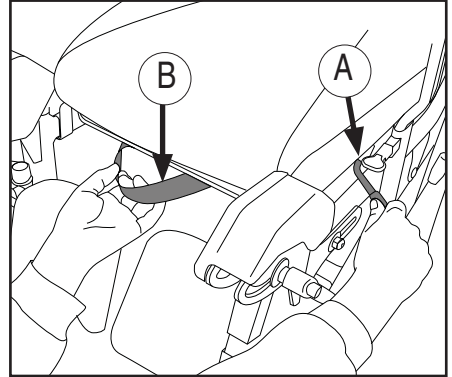
Brug af kørestolen

Indstilling af sædedybde *Figur 12*

Anvend sædets glideskinner til at indstille sædedybden og for at få sædet længere frem ved forflytning.

- Sædet indstilles til vandret stilling
- Betjeningsgrebet (12A) skubbes bagud, for at udløse sædemekanismen samtidig med, at sædet trækkes fremad eller skubbes bagud ved at holde i stroppen (12B) på sædet

Træk sædet helt frem for at lette forflytning ud og ind af stolen.

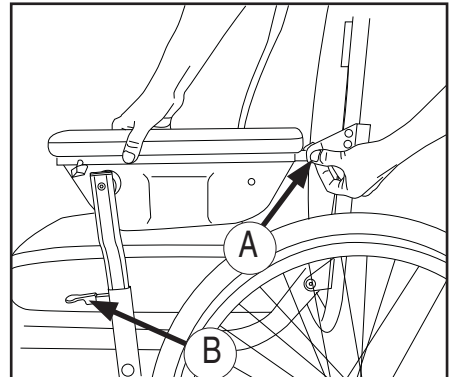


Figur 12

Armlæn, tage af og sætte på *Figur 13*

- Klem fjederlåsen (13A) ind, når armlænet skal frigøres bagtil
- Vip betjeningsgrebet (13B) op
- Løft armlænet op

Se side 7 for montering af armlæn.



Figur 13

Brug af kørestolen

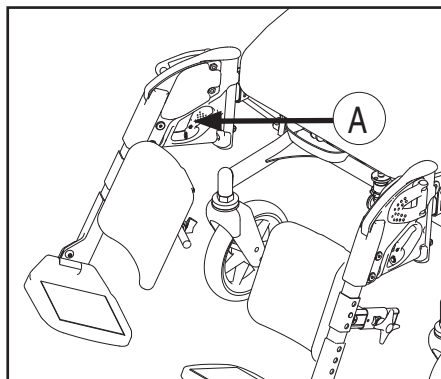
Svinge benstøtterne til siden- ind under stolens sæde / Tage benstøtterne af / Sætte på

Figur 14 og 15

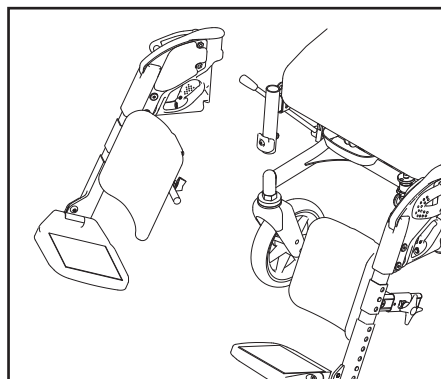
For at lette overflytning og transport er benstøtterne svingbare til siden, ind under stolens sæde og aftagelige.

For at løsne benstøtten vippes grebet (14A) til siden - udad eller indad – samtidig med at benstøtten svinges.

Hele benstøtteophænget kan tages af, se side 18.



Figur 14

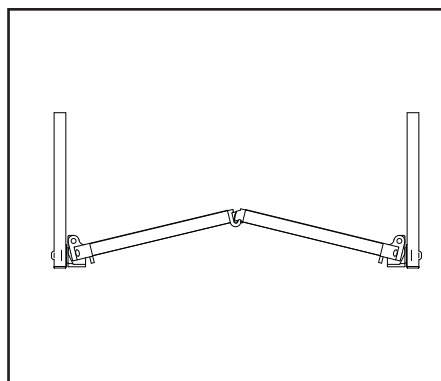


Figur 15

Hel fodplade (Standard på Cirrus X-stolene) Figur 16

Hele fodpladen kan deles i to og vippes op ved forflytning. Kontroller at fodpladerne låser, når de klappes ned.

Fodpladerne låser lettere, hvis de er vinkelret på hinanden, når de klappes ned (se figur 16).



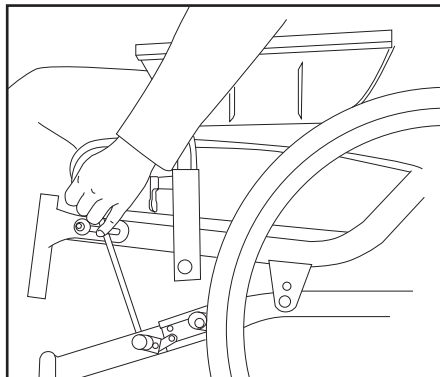
Figur 16

Brug af kørestolen

Brug af bremserne *Figur 17*

Træk bremsestangen mod dig for at låse bremsen. Bremsen låser samtidig begge drivhjul.

Bremserne er kun konstrueret til at bremse stolen, når den skal stå stille. Bremserne må under ingen omstændigheder anvendes som fartbremse.

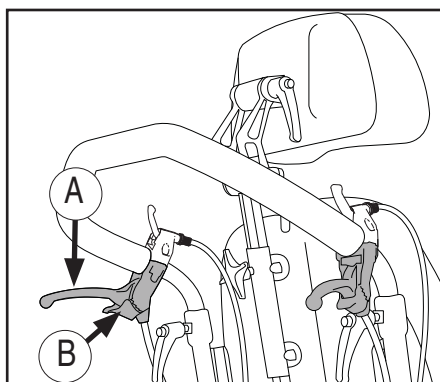


Figur 17

Brug af bremserne på Cirrus 4 med ledsagerbetjent bremse (tilbehør)

Figur 18

- Klem ind på bremsehåndtagene (18A) for at bremse
- Ved parkering skubbes betjeningsgrebet (18B) væk fra dig selv for at sætte bremsen i låst position. Klem ind for at frigøre bremsen



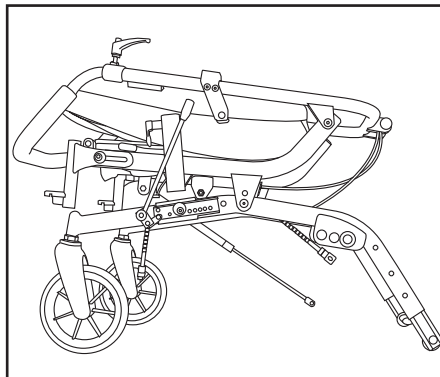
Figur 18

Brug af kørestolen

Sammenlægning af Cirrus 4 for transport *Figur 19*

Læg Cirrus 4 sammen, så den fylder så lidt som muligt ved transport:

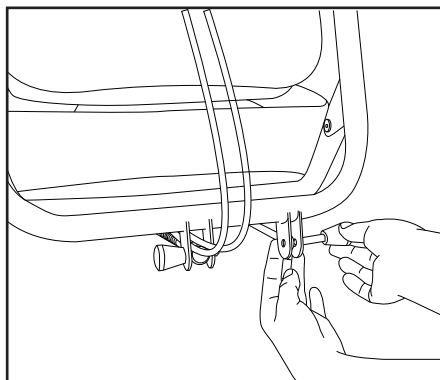
- Tag armlænene af
- Tag benstøtterne af
- Tag evt. tilbehør af
- Tag skubbebjølen af og vend den 190° rundt
- Tag sædepuden af
- Tag drivhjulene af
- Fæld ryglænet ned over sædet




Figur 19

Fælde ryglænet ned over sædet *Figur 20*

- Indstil ryglænet helt frem
- Træk bolten til gasfjederen og indstillingsmekanismen ud. Frigør gasfjederen og indstillingsmekanismen. Sæt bolten ind igen med det samme, så den ikke bliver væk
- Fæld ryglænet ned over sædet



Figur 20

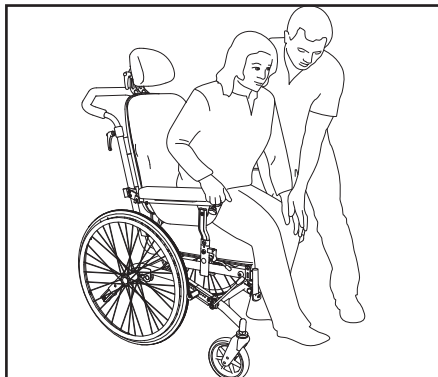
 Vær opmærksom på, at wirene hele tiden ligger mellem beslagene og over bolten, for at de ikke skal gå i stykker.

Brug af kørestolen

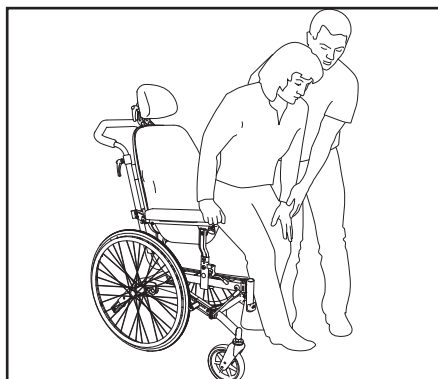
Forflytning ind – og ud af stolen

Figur 21, 22 og 23

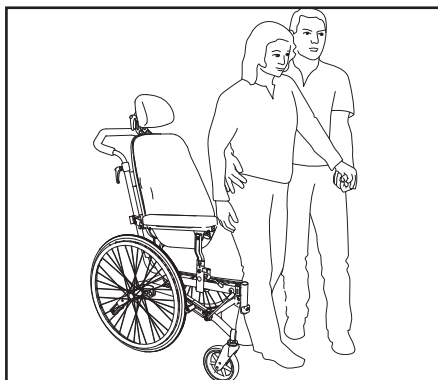
- Aktiver bremserne
- Sving benstøtterne til siden eller tag benstøtterne af
- Tilt sædeenheden frem
- Anvend sædet på glideskinner for at flytte brugeren så langt frem i stolen som muligt (se figur 12, side 9)
- Brugeren kan nu forflyttes ud eller ind af stolen enten med manuelt løft, med brug af personløfter eller lige frem, hvis brugeren har ståfunktion



Figur 21



Figur 22



Figur 23

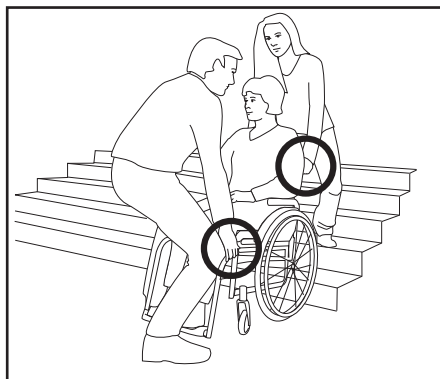
Brug af kørestolen

Forcering af forhindringer, trapper *Figur 24 og 25*

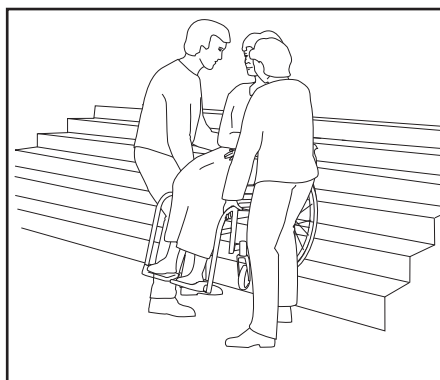
Benyt de anbefalede løftepunkter på kørestolen, hvis stolen med brugeren skal løftes op ad trapper. Løftepunkterne er markeret på stolen. Se figur 26.

Vær opmærksom på, at den højdeindstillelige skubbebøjle er låst, før der løftes.

Bedre arbejdsstilling for hjælperne opnås ved at løfte på hver side af stolen.



Figur 24



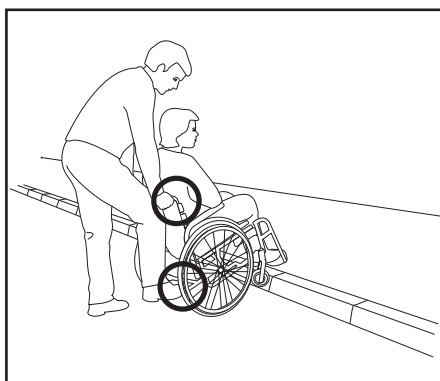
Figur 25

Forcering af forhindringer, fortovskanter *Figur 26*

Skub eventuelt tipsikringen op, når fortovskanter og lign. skal forceres. Sæt derefter en fod på trædestangen og vip stolen tilbage, mens der styres fra skubbebøjlen. Tilt evt. sædeenheten bagover, for at få friplads mellem forhindringen og benstøtterne.

Kuperet terræn


Ved hyppig kørsel i kuperet terræn, anbefaler vi, at der monteres en egen bremse til ledsageren.



Figur 26

Brug af kørestolen

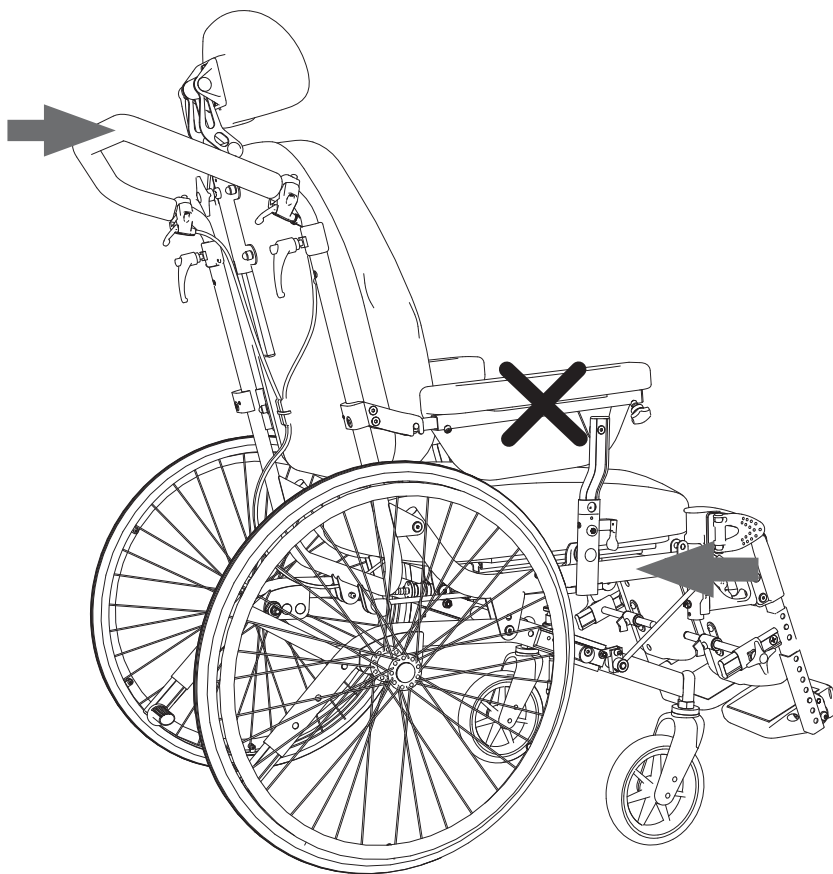
Løftepunkter Figur27

 Løftepunkterne er skubbebøjlen og stellet.



Vær opmærksom på, at den højdeindstillelige skubbebøjle er låst, før der løftes.

Løft ikke i armlænene.



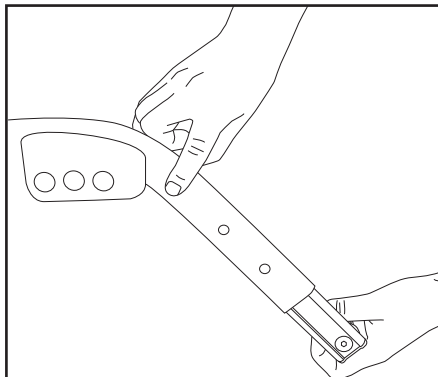
Figur27

Indstilling af kørestolen

Tipsikring / trædestang *Figur 28*

Tryk snaplåsen ind når afstanden mellem tipsikringen og underlaget skal indstilles. Træk eller skub tipsikringen til den ønskede position. Vær opmærksom på, at snaplåsen er i "hak". Maksimum afstand fra enden af tipsikringen til underlaget er 35 mm.

Tipsikringen er standard indstillet med en afstand, som gør det muligt at komme over dørtrin og lignende.



Figur 28

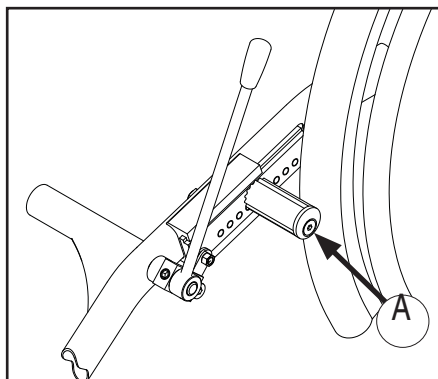
Indstilling af bremses *Figur 29*

Ved behov for mindre indstillinger af bremsen er det tilstrækkeligt at justere bremseklødsen.

- Løsn skruen (29A) med en 4 mm unbrakonøgle
- Drej bremseklødsen så den står korrekt i forhold til dækket

Ved større indstillinger f.eks. ved skift af hjultype eller ændring af drivhjulenes position, skal bremseklødsen flyttes til et nyt hul i bremseklødsens slæde.

- Skru skruen (29A) ud, flyt bremseklødsen og stram skruen igen.



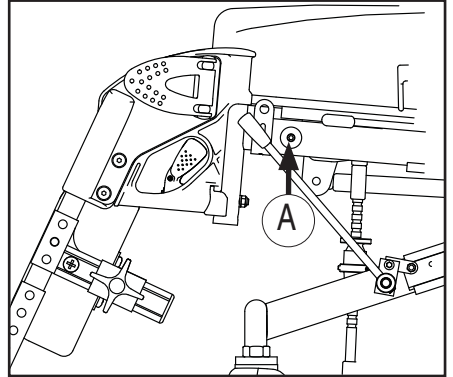
Figur 29

Indstilling af kørestolen

Benstøtteophæng *Figur 30*

Benstøtteophænget kan indstilles i dybde eller helt fjernes.

Løsn skruen (30A) med en 4 mm unbrakonøgle. Træk eller skub benstøtteophænget til ønskede placering. Benstøtteophænget må max. trækkes 8 cm ud. Stram skruen igen.

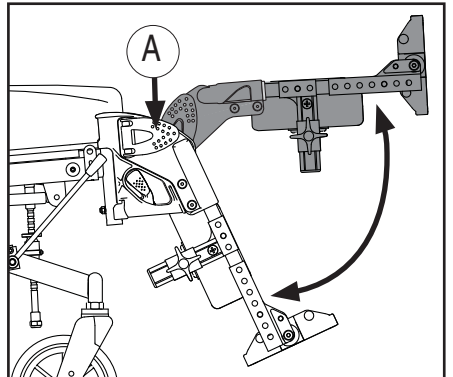


Figur 30

Benstøtte - eleverbar *Figur 31*

Benstøtterne kan indstilles uafhængigt af hinanden

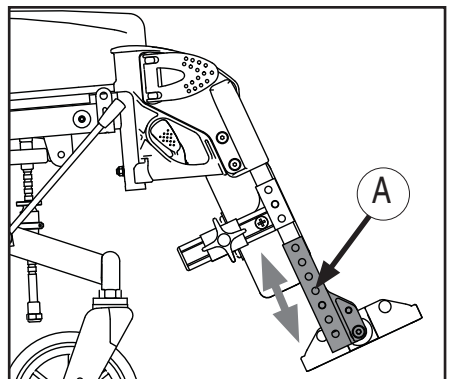
- Løsn grebet (31A)
- Indstil benstøtten til ønskede vinkel og lås grebet



Figur 31

Fodpladens højde *Figur 32*

- Tryk snaplåsen (32A) ind i det firkantede rør samtidig med at fodpladen trækkes eller skubbes til ønsket højde

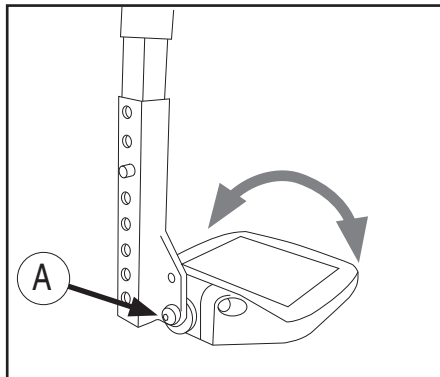


Figur 32

Indstilling af kørestolen

Vinkelindstilling af fodplade *Figur 33*

- Løsn skruen (33A) med en 5 mm unbrakonøgle. Indstil til ønsket vinkel og stram skruen igen



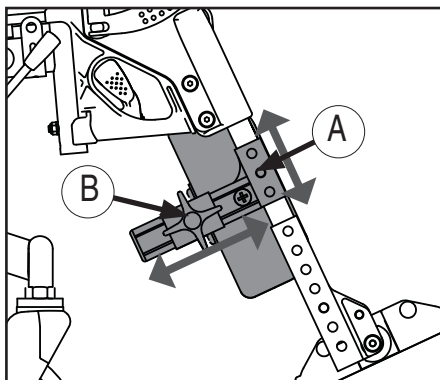
Figur 33

Indstilling af lægstøtte *Figur 34 og 35*

Lægstøtten kan indstilles i højde, vinkel, bredde og dybde.

Højdeindstilling

- Klem snaplåsen (34A) ind i det firkantede rør samtidig med at lægstøtten trækkes eller skubbes til ønsket højde



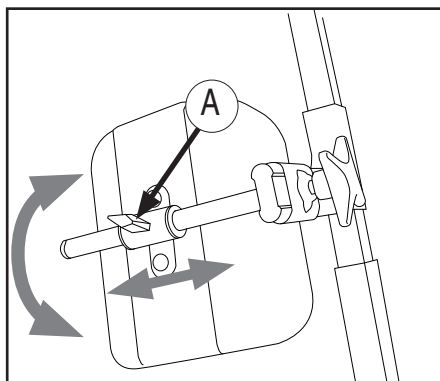
Figur 34

Dybdeindstilling

- Løsn fingerskruen (34B). Flyt lægstøtten til ønsket dybde og stram skruen igen

Vinkelindstilling

- Løsn fingerskruen (35A). Drej lægstøtten til ønsket vinkel og stram skruen igen



Figur 35

Breddeindstilling

- Løsn fingerskruen (35A). Skub eller træk lægstøtten til ønsket bredde og stram skruen igen

Indstilling af kørestolen

Indstilling af balancepunkt

Figur 36 og 37

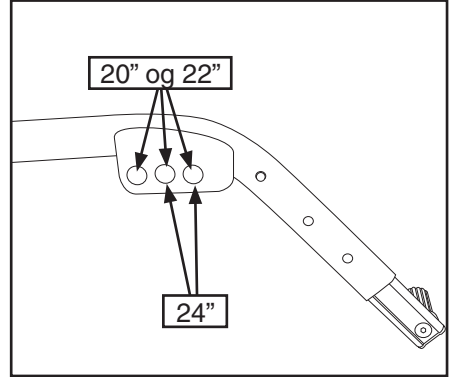
Balancepunktet indstilles ved at flytte drivhjulet til en anden position i positionsblokken. Positionsblokken har 3 huller. Bagerste hul gør stolen mest tipsikker, mens forreste hul gør det lettere at køre stolen.

20" og 22" drivhjul kan monteres i alle 3 huller, mens 24" drivhjul kun kan monteres i de 2 bagerste huller.

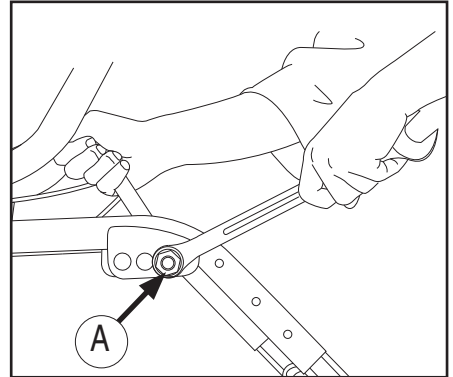


Husk, at indstille bremserne efter indstilling af balancepunkt.

- Tag drivhjulet af
- Løsn hjulbøsningen ved at skrue den udvendige møtrik (37A) ud med en 24 mm fastnøgle. Hold igen på den indvendige møtrik med en 24 mm fastnøgle
- Flyt hjulbøsningen til det ønskede hul og stram møtrikken igen
- Sæt drivhjulet på



Figur 36

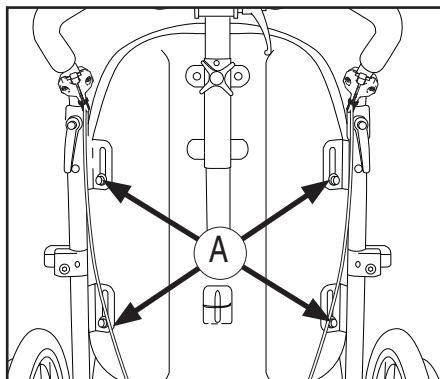


Figur 37

Indstilling af ryglæns højde *Figur 38*

Ryglænet på Cirrus 4 kan hæves eller sænkes.

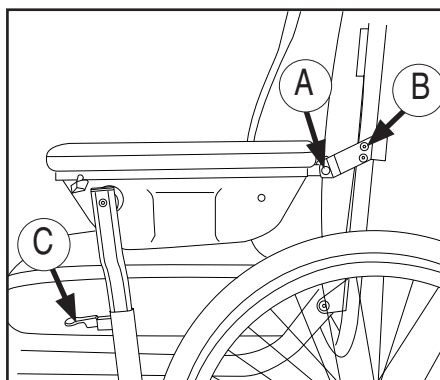
- Tag rygpuden af
- Fjern plastpropperne (38A) over skrueerne
- Løsn skrueerne på indersiden af rygskallen med en 5 mm unbrakonøgle, mens der holdes igen på ydersiden med en 10 mm fastnøgle
- Hæv eller sænk rygskallen til ønsket højde
- Stram skrueerne igen og sæt rygpuden på plads



Figur 38

Indstilling af armlæns højde *Figur 39*

- Tryk ind på snaplåsen (39A) for at løsne armlænet fra hængslet, der fæstner armlænet til rygrøret og træk armlænet ned
- Løsn skrueerne (39B) for at løsne hængslet. Anvend en 4 mm unbrakonøgle
- Skub armlæns hængslet op eller ned til ønsket højde. Vær opmærksom på ikke at indstille armlæns hængslet så langt ned, at armlænet kommer i konflikt med drivhjulet
- Stram skrueerne igen og sæt armlænet på plads i fæstet
- Løsn grebet (39C) og indstil højden fortil. Kontroller at håndtaget låser, når du har justeret højden på armlænet. Nedenfor er det beskrevet, hvordan du definerer fast armlæns højde.

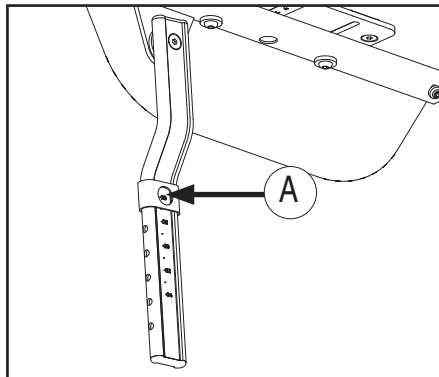


Figur 39

Indstilling af kørestolen

Fast armlænsenhøjde *Figur 40*

- Armlænsrøret er udstyret med en cylinder (40A), som sørger for, at du får samme armlænsenhøjde hver gang, selv om du hæver eller fjerner/genmonterer armlænet. Juster cylinderen op eller ned ved at løsne den med en 4 mm unbrakonøgle.



Figur 40

Indstilling af nakkestøtte (tilbehør)

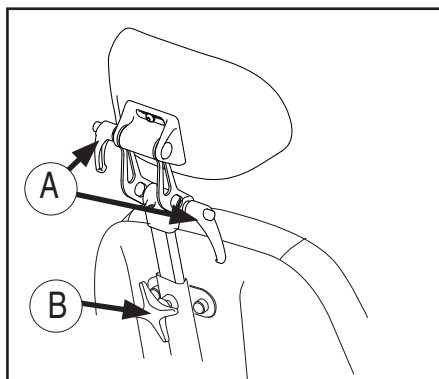
Figur 41

Indstilling i dybde

- Løsne grebene (41A), foretag tilpasningen og stram grebene til igen

Indstilling i højde

- Løsn grebet (41B), hæv eller sænk nakkestøtten til ønsket højde og stram grebet til igen



Figur 41

Indstilling af kørestolen

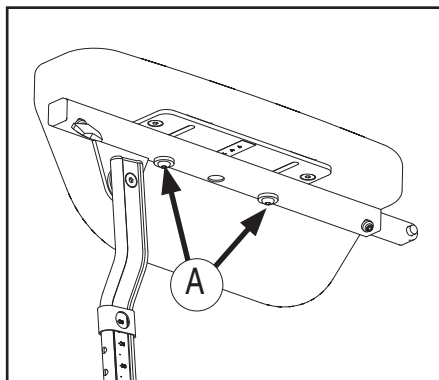
Justering af sædebredde *Figur 42*

Sædebredden justeres ved at justere beslagene til armlænene.

De forskellige Cirrus-modeller kan justeres til følgende sædebredder:

Model	Sædebredde
Cirrus 4 Smal/Cirrus K	34 - 41 cm
Cirrus 4 Bred	41 - 48 cm
Cirrus 4 X-Bred	48 - 55 cm
Cirrus 4 X 65	60 - 67 cm
Cirrus 4 X 70	65 - 72 cm

- Løsn skruerne (A)
- Skub armlænsuden frem eller tilbage
- Justér tilsvarende på modsatte side, og spænd skruerne




Figur 42

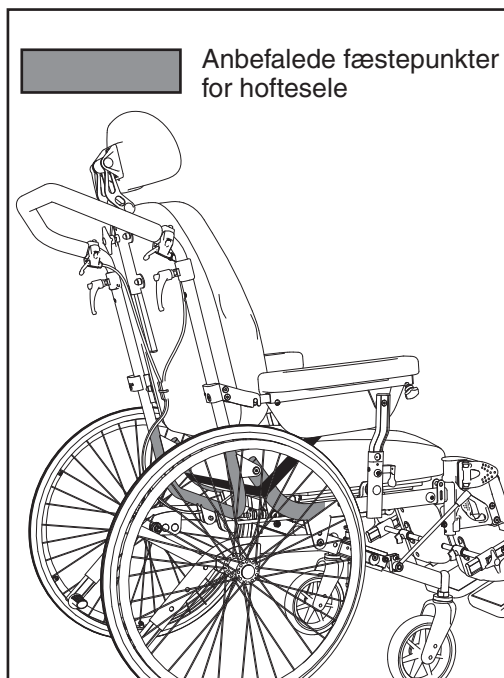
Hoftesele

Montering af hoftesele (tilbehør) Figur 43

Sunrise Medical anbefaler, at man monterer hoftesele rundt om de rør, der er mærkede med gråt på tegningen nedenfor.

- Kontrollér, at hofteselen er tilpasset korrekt til kørestolsbrugeren. Selen skal ligge fast over hoften med en vinkel på ca. 45° fra fæstepunktet på stolen
- Vær opmærksom på, at selen til enhver tid er rengjort og at låsemekanismen fungerer, som den skal. Sele og låsemekanisme kan rengøres med en fugtig klud

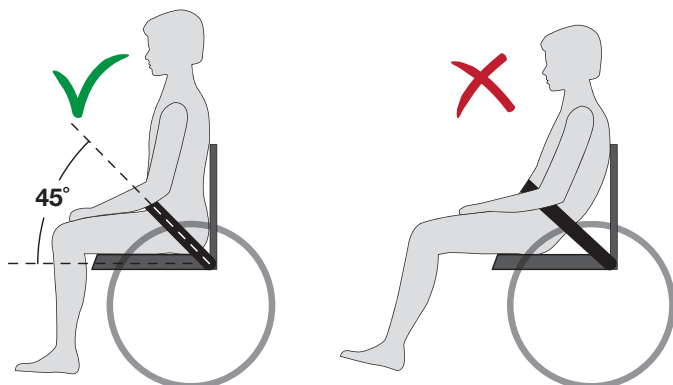
 Placering af selen ovenover hoften mod det bløde væv i maven, kan føre til forkert siddestilling, hvor brugeren kan glide frem i kørestolen.



Figur 43

Rigtig placering af selen

Forkert placering af selen



Figur 44

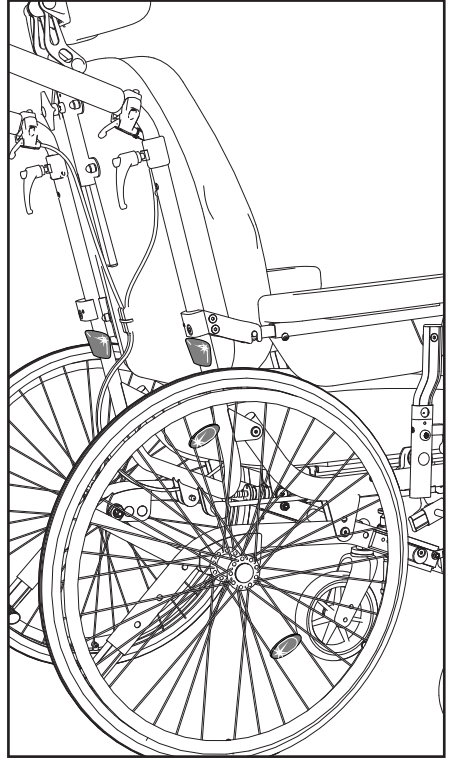
Sikkerhed

- Stå ikke op eller udøv stort pres på fodpladerne
- En kørestol er en erstatning for tabt gangfunktion. Brugere i kørestol må derfor færdes på fortov blandt gående trafikanter. Benyt reflekser på kørestolen ved færdsel udendørs
- Sørg for ved overflytning, at stolen står på stabilt underlag og er bremsset
- Max. brugervægt for Cirrus 4 er 140 kg (Cirrus 4 X, 175 kg).
- Stolen bør jævnligt visuelt efterses for at kontrollere, at alle skruer, bolte, møtrikker og andre fæsteanordninger er ordentligt fastspændte
- Sørg altid for at tipsikringen er aktiveret, når stolen er i brug
- Vær specielt opmærksom på, hvordan stolen reagerer, når der er ændret på indstillingerne af drivhjul, svinghjul og ryglænsøjde. Ændringerne påvirker køreegenskaberne og vægtfordelingen i stolen
- Undgå at udføre ændringer af eller ombygninger af stolen, idet det kan påvirke den sikkerhed, der er indbygget i stolens konstruktion
- Det anbefales at benytte kvalificerede hjælpere ved overflytning og ud- og indstigning af stolen
- Vær opmærksom på, at tøj, bagage, løse ting og kropsdele ikke kommer ud i drivhjulenes egere
- Vær opmærksom på eventuel klemrisiko. Undgå at få fingrene ned mellem sidebeskyttere og drivhjul samt mellem drivhjul og bremse
- For hjælper er det vigtigt, aldrig at vippe kørestolen over en forhindring ved kun at vippe i skubbebøjlen. Tryk ned med foden på den kombinerede tipsikring/trædestang samtidig med, at der trykkes moderat ned på skubbebøjlen
- Hvis brugeren sidder længe i kørestolen øges risikoen for at få tryksår. Ved høj risiko for tryksår anbefaler vi at anvende tryksårsforebyggende /- behandlende sædepude f.eks. ROHO luftpude

Sikkerhed

Reflexer (tilbehør) *Figur 45*

Benyt reflekser, når Cirrus 4 anvendes udendørs i mørke. Figur 45 viser placeringen af reflekserne.



Figur 45

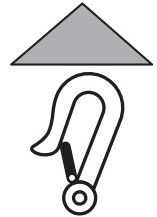
Sikkerhed i bil

Fæste i bil *Figur 46 og 47*

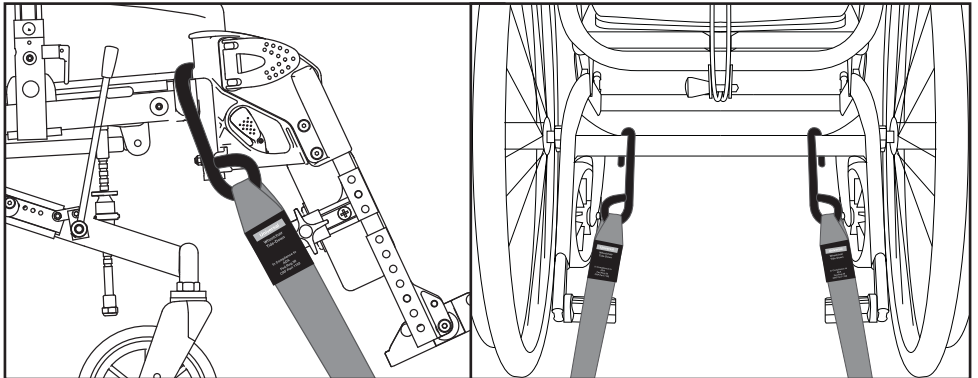
Hvis det er muligt, skal kørestolsbrugeren forflyttes til bilens passagersæde og benytte bilens sikkerhedsseler. Den ubenyttede kørestol skal da placeres i bagagerummet, eller spændes fast inde i bilen.

Når Cirrus 4 benyttes som passagersæde i bil skal den stå fremad. Kørestolen skal fæstnes med de systemer, den er testet med: Systemet er et 4 punkts fæstesystem, som er et totalsystem, som fastspænder både kørestol og bruger til bilen. Systemet kræver montering af skinner for fæstet i bilen. Fæste af bruger: 3-punkts skulder- og mavesele.


Cirrus 4 er mærket med 4 punkter (46), som skal anvendes ved fastspænding af stolen.



Figur 46



Figur 47

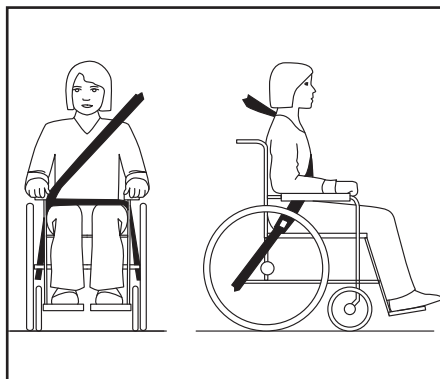
 Sunrise Medical fralægger sig ethvert ansvar ved brug af Cirrus 4 som passagersæde i bil med andre fastspændingsystemer end det ovenfor nævnte.

 Cirrus 4 X kan ikke benyttes som passagersæde i bil.

Sikkerhed i bil

Fæste af sikkerhedssele

- Maveselen skal fæstnes så stejlt som muligt indenfor en vinkel på 30° til 75°.
- Brystselen fæstnes over skulderen og brystet.
- Sikkerhedssele fæstnes så tæt på kroppen som muligt og selerne må ikke være snoede.
- Vær opmærksom på, at sikkerhedssele ikke holdes væk fra kroppen af kørestolens dele f.eks. armlæn og hjul. Se figur 48 for korrekt placering.
- Stolen må ikke være tiltet bagud, når den benyttes som passagersæde i bil.



Figur 48



ADVARSEL

- a) Hvis det er muligt, skal kørestolen placeres i fremadvendt stilling og fæstnes i.h.t. instruktionerne fra producenten af fæstesystemet.
- b) Denne kørestol er godkendt som passagersæde i bil og opfylder kravene for fremadvendt transport. Kørestolen er ikke testet for andre placeringer i bil.
- c) Kørestolen er dynamisk testet i en fremadvendt stilling med brugeren fæstnet med både mave- og brystsele (3-punkts sikkerhedssele).
- d) Både mave- og brystsele bør anvendes for at mindske mulighederne for skader af hoved og brystkasse ved sammenstød med bilens andre dele.

Sikkerhed i bil

- e) For at mindske mulighederne for skade på brugeren, skal bord, som er monteret på kørestolen og som ikke er designet for crashsikkerhed:
- Fjernes og sikres separat i bilen
 - Fastgøres til kørestolen og monteres med energiabsorberende polstring mellem bord og brugeren
- f) Når det er muligt, skal kørestolens andet tilbehør enten være gjort fast til kørestolen eller tages af og sikres et andet sted i bilen, så det ikke løsner sig og påfører skade på brugeren ved en kollision.
- g) Støtte - og siddekorrigerende udstyr må ikke anses som sikkerhedsudstyr/ sikkerhedssele, hvis de ikke er mærkede i.h.t. kravene i ISO 7176-19-20XX.
- h) Kørestolen bør inspiceres af en repræsentant for producenten inden den igen tages i brug efter at have været involveret i en kollision.
- i) Der må ikke laves ændringer eller udskiftninger i fæstepunkterne på kørestolen eller på konstruktions- steldele uden at producenten er rådført.
- j) Ved brug af elektriske kørestole i bil skal der benyttes gel-fyldte batterier.

Vedligeholdelse

Vedligeholdelse, som er omtalt i dette afsnit, kan udføres af brugeren.

Vedligeholdelse udover dette bør foretages af teknisk kvalificeret personale fra Sunrise Medical eller i hjemkommunen. Ved tvivl bør henvendelse ske til hjemkommunen.

Vask af stel

Stellet bør afvaskes jævnlige med mildt sæbevand. Ved fastgroet snavs kan der også benyttes affedtningsmiddel og derefter aftørres med en klud. Kørestolens stel kan spules med f.eks. en højtryksrenser. Forsøg at undgå at spule direkte på kuglelejerne. Aftør kørestolen grundigt efter rengøring eller efter en regnvejrstur. Bevægelige led/dele bør smøres regelmæssigt.

Rengøring af sæde- og rygbetræk

Sæde- og rygbetræk kan vaskes i vaskemaskine ved 60°. Se vaskeanvisning på de enkelte dele.

Forhold, som kan være skadelige for kørestolen

Stolen bør ikke anvendes ved temperaturer under -35° C eller over 60° C. Der stilles ingen krav m.h.t. luftfugtighed og lufttryk. Ved opbevaring stilles ingen yderligere krav.

Skruer og møtrikker

Skruer og møtrikker kan løsne sig over tid. Kontrollér derfor jævnlige, at alle skruer og møtrikker er ordentligt fastspændte. De skal evt. efterspændes. Blå Locktite nr. 243 kan benyttes som sikring. Har låsemøtrikkerne været afmonteret flere gange, mister de noget af deres låseevne. I sådanne tilfælde anbefaler vi, at de udskiftes.

Smøring

Bevægelige dele, som f.eks. skinnerne til glidesædet, smøres ved behov.

Drivhjul

Drivhjulene er forsynet med egere. De bør strammes op, hvis de begynder at løsne sig. Kontakt den lokale cykelhandler eller hjemkommunen.

Quickrelease

Akslerne med quickrelease skal regelmæssigt efterses. Kontrollér, at "kuglerne" fungerer, som de skal og smør dem jævnlige med syrefri olie, f.eks. symaskineolie. Akslerne skal tørres af og jævnlige smøres med syrefri olie. Brug evt. olie på spray.

Vedligeholdelse

Anbefalet lufttryk

Stolen kan leveres med faste ringe eller luftfyldte drivhjul.

Find størrelse på drivhjul. Aflæs derefter anbefalet maksimalt lufttryk i tabellen.

Vær opmærksom på, at et højt lufttryk gør stolen lettere at køre, men et lavt lufttryk giver mere affjedring.

For at få optimale køreegenskaber bør lufttrykket jævnlige kontrolleres.

	kPa	Bar	PSI
Drivhjul, luft	350	3,5	50
Drivhjul, højtryk	630	6,3	90
Svinghjul, 6" luft	250	2,5	35
Svinghjul, 8" luft	250	2,5	36

Værktøj til service og vedligeholdelse af kørestolen

Indstilling af:	Værktøj:
Bremser	Unbrakonøgle 4 mm
Fodplader	Unbrakonøgle 5 mm
Armlæns højde	Unbrakonøgle 4 mm
Drivhjulsplacering	2 stk. fastnøgler 24 mm
Ryglæns højde	Unbrakonøgle 5 mm og fastnøgle 10 mm
Effektive sædebrede	Unbrakonøgle 3, 4 og 6 mm Stjerneskrueetrækker nr. 3

Første eftersyn efter 6 måneder, derefter hver 12. måned

- Check, at bremserne fungerer, som de skal. Justeres efter behov
- Check, at dækkene har det rigtige lufttryk, og at der ingen skader/slitage er på dækkene
- Sørg for at kørestolen er ren, og at alle bevægelige dele fungerer
- Kontrollér og evt. efterspænd skrueforbindelser

Vedligeholdelse

Reparationer

Udover mindre reparationer på overfladen, udskiftning af dæk, slanger og indstilling af bremses, bør alle reparationer foretages af teknisk kvalificeret personale fra KEBO CARE eller i din hjemkommune.

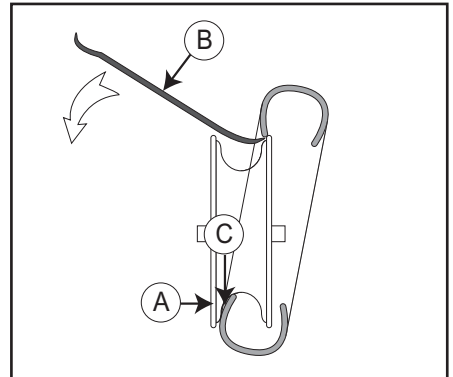
For information om reparation og service kontakt din hjemkommune.

Udskiftning af luftfyldte dæk

Figur 49

Demontering af dæk

- Tag hjulet af, luk luften ud ved at holde den lille tap i ventilen inde, eller ved at skrue ventilen ud
- Sørg for, at kanten på dækket ligger godt nede i fælgens indvendige fordybning (49A)
- Kræng kanten på dækket over fælgkanten. Brug specielle dækjern (49B), hvis nødvendigt. Pas på, at slangen ikke kommer i klemme mellem dækjernet og fælgkanten



Figur 49

Montering af dæk

- Læg slangen ind i det nye dæk og påfør ”friktionsnedsættende” middel (middel til dækmontering eller sæbe) på kanten af dækket (49C)
- Sørg for at kanten på dækket lægges godt nede i fælgens fordybning på den ene side. Kræng dækket over kanten. Pas på, at slangen ikke kommer i klemme
- Fyld luft i til rette lufttryk og monter hjulet på stolen

Tekniske data

Tekniske data og mål

Cirrus 4 leveres standard i 4 sædebredder: Smal, Bred, X-Bred og Cirrus K. Få råd hos KEBO CARE eller i din hjemkommune, hvis du er usikker på, om du har fået korrekt sædehøjde og sædebredde. (Mål er opgivet i cm, hvis andet ikke er nævnt. De opgivne mål kan varierer +/- 1 cm.

	Smal model	Bred model	X-Bred model	X -65	X -70	Cirrus K
Sædebredde	34 - 41	41 - 48	48-55	60- 67	65 - 72	34 - 41
Sædehøjde	46 (39-46)	46 (39-46)	46 (39-46)	46 (39-46)	46 (39-46)	38 (38-48)
Sædedybde	45 - 60	45 - 60	45 - 60	45 - 60	45 - 60	32 - 43
Ryglænsenhøjde	63-67	63-67	60-64	60-64	60-64	53-57
Ryglænsvinkel	75° / 135°	75° / 135°	75° / 135°	75° / 135°	75° / 135°	70° / 132°
Sædevinkel	-5° / 18°	-5° / 18°	-5° / 18°	-5° / 18°	-5° / 18°	-5° / 15°
Total højde	103	105	105	105	105	90 - 97
Total bredde	Sæde- bredde + 20 cm	Sæde- bredde + 20 cm	Sæde- bredde + 20 cm	Sæde- bredde + 20 cm	Sæde- bredde + 20 cm	Sæde- bredde + 20 cm
Total længde	114	114	114	106	106	100
Stolens vægt	32,4 kg	33,6 kg	35,5 kg	45	48	26
Transport bredde	58	65	72	81	86	58
Transport højde	67	67	67	67	67	62
Transport-vægt	15	18	18,7	21	25	27
Maks. brugervægt	140	140	140	175	175	100

Tekniske data

Kørestolen er fremstillet af stål og aluminium. Ryg- og sædebetræk er i flammehæmmende materiale. Alternativt kan sving- og drivhjul leveres med massive /luftfyldte dæk.

Ved normalt brug, og med den foreskrevne vedligeholdelse er kørestolens forventede levetid ca. syv år.

Brugsområder

Cirrus 4 er beregnet til både inden- og udendørs brug. Stolen er udviklet til personer med nedsat muskelkraft, nedsat bevægelighed, nedsat mobilitet og nedsat stabilitet.

Affaldshåndtering

Affald i forbindelse med emballage, dele til kørestolen samt selve kørestolen kan behandles som almindeligt affald. Hovedbestanddelen af kørestolen er stål og aluminium, som har gode omsmeltnings-/genbrugsmuligheder. Plast og karton i forbindelse med emballage kan genbruges.

Mærkning

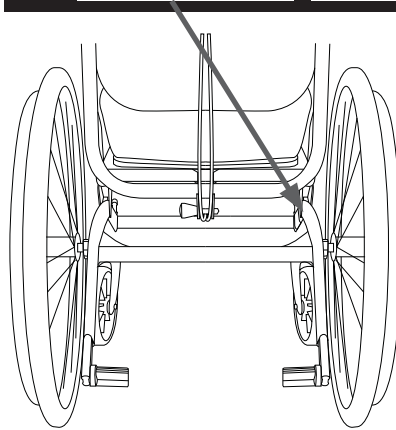
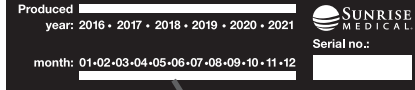
Produktnavn

CIRRUS⁴

CE mærkning
Sædebredde
Sædedybde
Maks. brugervægt



Produktionsår-og måned
Stelnr.



Angivelse af løftepunkter



Angivelse af fæstepunkter ved transport i bil



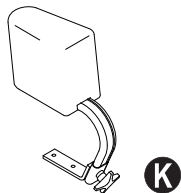
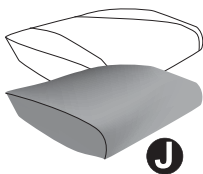
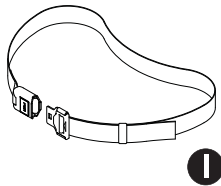
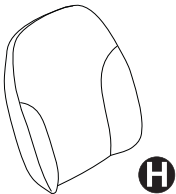
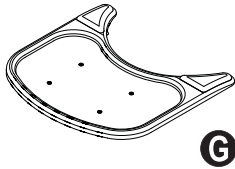
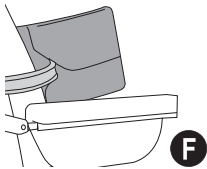
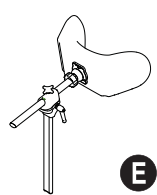
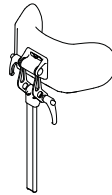
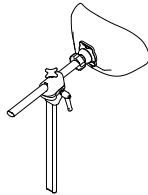
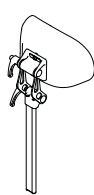
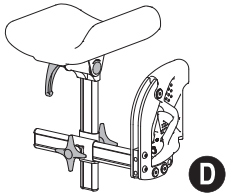
Angivelse af betjeningsgreb for ryg- og sædevinkel



Stigningsvinkel



Tilbehør



Tilbehør

Drivhjul og drivhjulmontering

- Drivhjul med forskellige dimensioner og dæk – massive, højtryk og luft
- Friktionsdrivring **A**
- Drivringeovertræk **B**
- Egerbeskyttere **C**
- Drivhjul 20", 22" og 24" med ledsagerbremse
- Transporthjul 12" og 16" med ledsagerbremse

Svinghjul og svinghjulsmontering

- Svinghjuls gaffel med 7" svinghjul (diameter 175x33 mm)

Benstøtter

- Eleverbar benstøtte svingbar til siden og ind under stolens sæde
- Vinkelfast benstøtte, indstillelig til 70°, 80° og 90°
- Hel lægplade
- Hel fodplade
- Hælkappe
- Amputationsbenstøtte **D**

Ryglæn

- Betjeningsgreb for tilt på skubbebøjle
- Nakkestøtte i forskellige varianter **E**
- Fremrykningsbeslag af ryglæn
- Brugerbetjent indstilling af ryglænet
- Sidestøtter **F**

Diverse tilbehør

- Stokkeholder
- Bord **G**
- Rygpude med indbyggede sidestøtter **H**
- Hoftesele **I**
- Inkontinensbetræk **J**
- Skridtklods **K**
- Forhøjersæt til øget sædehøjde

Ved levering af tilbehør, følger monteringsanvisning med.

Kontakt KEBO CARE ved bestilling af tilbehør og reservedele.

Garanti

Garanti

Ordforklaring

Forklaring af ord, som er brugt i denne garanti:

- **Forbrugsdel:** Del, som udsættes for almindeligt slid eller almindelig tilsmudsning under normal drift i løbet af produktets brugstid (afsnit 9 i Sunrise Medicals generelle salgsvilkår og -betingelser)
- **Kunde:** Dem, som køber produktet direkte fra Sunrise Medical
- **Afhjælpning:** Reparation, udskiftning eller tilbagebetaling af produktet
- **Forhandler:** Dem, som videresælger produktet til brugeren
- **Mangel:** Enhver omstændighed, grundet hvilken produktet ikke er forsvarligt eller egnet til at bruge på grund af et kvalitetsproblem med det materiale, som er brugt til at fremstille produktet med, samt kvaliteten af fremstillingsprocessen
- **Ekstraudstyr:** En tilbehørsdel, som Sunrise Medical leverer for at udvide standardproduktmodellen
- **Produkt:** Det produkt, som leveres i henhold til brochure eller kontrakt (f.eks. kørestol, scooter, batterioplader osv.)
- **Del:** Del af produktet, som kan udskiftes. Dette kan være et ekstraudstyr, en tilbehørsdel, reservedel eller forbrugsdel
- **Tilbagelevering:** Produkt eller den del, der skal leveres tilbage
- **Brugervejledningens RMA-proces:** Processen for tilbagelevering af varer. Kontakt din forhandler
- **Servicevejledningens RMA-proces:** Processen for tilbagelevering af varer. Kontakt Sunrise Medicals kundeservice
- **Reservedel:** Del, som er holdbar, men som udsættes for almindeligt slid eller almindelig tilsmudsning under normal drift i løbet af produktets brugstid
- **Bruger:** Dem, som bruger produktet
- **Garanti:** De rettigheder og forpligtelser, som er anført i dette dokument
- **Garantiperiode:** Den tidsperiode, under hvilken garantien gælder
- **Garantiudsteder:** Sunrise Medical HCM B.V., Vossenbeemd 104, 5705 CL Helmond, Holland.

Uanset de rettigheder og forpligtelser for Sunrise Medical, kunden og brugeren, som er anført i Sunrise Medicals generelle salgsvilkår og -betingelser, er kunden og/eller brugerens rettigheder over for Sunrise Medical i tilfælde af mangler begrænset til de bestemmelser, der er anført i denne garanti. Sunrise Medical garanterer i hele garantiperioden, at produktet er fri for mangler.

I tilfælde af eventuelle mangler skal brugeren – inden for to uger efter at have opdaget manglen – kontakte forhandleren. Vedkommende skal udfylde en tilbageleveringsformular og levere produktet eller delen tilbage via RMA-processen. Sunrise Medical vil efter eget skøn foretage den afhjælpning, som de finder passende under de givne forhold inden for en rimelig tidsperiode (afhænger af klagens karakter) fra modtagelse af den udfyldte tilbageleveringsformular. Garantiperioden forlænges ikke efter en afhjælpning.

Garanti

Skema for garantiperiode

Beskrivelse	Garantiperiode	Eksempler omfatter, men er ikke begrænset til, de dele, som er nævnt nedenfor
Stel	5 år	Svejsninger på stel
Reservedele	Nye: 1 år efter faktura Reparerede: 90 dage efter faktura	Bremser
Forbrugsdele	40 dage efter faktura	Tekstiler på sæde og ryglæn, hjul, håndtag osv.
Ekstraudstyr/ tilbehør	2 år	Hovedstøtter, fodstøtter, tromlebremser osv. Er ikke reservedele eller forbrugsdele.

Sunrise Medical betaler kun for fragtafgifter og afhjælpningsomkostninger, der er relateret til garantien, på udstyr i garantiperioden.

Denne garanti er ugyldig i tilfælde af:

- At produktet og/eller dets dele er blevet ændret, eller der er tilføjet elementer af andre end Sunrise Medical
- Ændringer i det kosmetiske udseende ved brug
- Manglende overholdelse af brugsvejledningen eller vedligeholdelsesinstruktionerne, ikke almindelig brug, slid, uagtsomhed, følgeskadevirkninger fra forsømmelse af tidligere symptomer, overbelastning, tredjepartsulykker, anvendte ikke-originale dele og mangler, der ikke er forårsaget af produktet
- Omstændigheder uden for vores kontrol (oversvømmelse, brand osv.).

Denne garanti dækker ikke:

- Dæk og indvendige slanger
- Batterier (dækkes af batteriproducentens garanti).

Kunder og/eller brugere har juridiske (lovfæstede) rettigheder i henhold til gældende national lovgivning i forbindelse med salg af forbrugerprodukter. Denne garanti påvirker ikke de lovfæstede rettigheder, som du kan have, eller de rettigheder, som ikke kan undtages eller begrænses, eller rettighederne over for den enhed, fra hvilken produktet blev købt. Kunder kan gøre eventuelle rettigheder, som de har, gældende efter eget skøn.

DK
Sunrise Medical ApS
Park Allé 289 G
DK-2605 Brøndby
T: +45 70 22 43 49
Email: info@sunrisemedical.dk
www.sunrisemobility.dk



NL
Sunrise Medical HCM B.V.
Vossenbeernd 104
5705 CL Helmond
The Netherlands
T: +31 (0)492 593 888
E: customerservice@sunrisemedical.nl
www.SunriseMedical.nl
www.SunriseMedical.eu (International)

Forhandler / distributør:

Serial number:



OM_Cirrus 4_EU_DA_Rev.D_2016_04_01

