

Brugervejledning



Velo Plus



Jørn Iversen Rødekro ApS

Hydevadvej 48

DK-6230 Rødekro

Tlf: +45 74 66 92 42

iversen@ji.dk

www.ji.dk

Indholdsfortegnelse

Værd at vide.....	3
Inden første cykeltur.....	4
Din første tur.....	5
Justering af sadelhøjde.....	7
Justering af styrhøjde.....	7
Styrets position.....	8
Brug af parkeringsbremsen.....	8
Betjening af baglygte.....	9
Transport af kørestol.....	10
Elektrisk System - VanRaam.....	12
Information omkring batteriet.....	14
Opladning af batteriet.....	16
Tilbehør.....	18
Periodisk eftersyn af din cykel.....	19

Brugervejledning.

Tillykke med din nye cykel.

Vi håber, du får mange positive oplevelser med den, og at det må blive et langt og problemfrit samarbejde mellem dig og din nye cykel.

Værd at vide

Cyklen er ved levering monteret og klar til brug. Vær opmærksom på, at cyklen med eventuelt tilbehør skal tilpasses den enkelte bruger.

Sadel og styr kan justeres. Brug cyklen med omtanke, det er ikke en 2-hjulet cykel. Lån ikke cyklen ud til andre, der ikke har fået instruktion i kørsel med den.

Med denne cykel model er det ikke altid muligt, at køre lige op og ned over op- og nedkørsler og andre forhindringer pga. cyklens lave tyngdepunkt, derfor kan det være nødvendigt at skulle køre lidt skråt op af op- og nedkørsler. Husk at tilpasse din fart efter dette, da med for meget fart, kan man risikere at cyklen kan vælte. Det er dig som ejer og bruger, der skal sørge for at cyklen er i orden.

Læs altid brugervejledningen før cyklen tages i brug!

Inden første cykeltur

Før du tager ud på din første tur, er der nogle ting, du bør vide. Når du først er blevet fortrolig med cyklen, føles den utrolig behagelig at køre på.

Cyklen er ikke en 2-hjulet cykel, og den cykles ikke på samme måde. En 3-hjulet cykel er altid afhængig af det **underlag**, man cykler på. Skråner underlaget meget vil det føles som om, cyklen også trækker til samme side.

På en 2-hjulet cykel skal man køre med en vis **hastighed** for lettere at holde balancen. På en 3-hjulet lærer man det hurtigst, hvis man cykler helt langsomt med samme hastighed som fodgængere går med.

Kør altid langsomt, **når du drejer!**

Med denne cykel model er det ikke altid muligt, at køre lige op og ned over op- og nedkørsler og andre forhindringer pga. cyklens lave tyngdepunkt, derfor kan det være nødvendigt at skulle køre lidt skråt op af op- og nedkørsler. Husk at tilpasse din fart efter dette, da med for meget fart, kan man risikere at cyklen kan vælte.

Cyklen er monteret med **håndbrems** der virker på **begge forhjul**. Samme bremse bliver også brugt som **parkeringsbremse**.

Advarsel

- **Drej aldrig med cyklen i fuld fart da den derved kan vælte.**
- **Bloker aldrig bremsene i fuld fart da cyklen kan vælte.**
- **Husk at rullebremse er lig med ingen fodbremse.**

Din første tur

Træk din cykel hen til et område hvor der ikke er trafik og hvor underlaget, du skal cykle på, er så plant som muligt.

Parkeringsbremsen aktiveres ved at trykke på håndbremsehåndtaget helt i bund. Herefter skydes låsepalen til, og cyklen er nu bremsset.

Løft din ene fod ind over hoved røret, så du står med en fod på hver side af hoved røret.

Træd op på en af pedalerne, sæt dig på sadlen, og placer nu dine fødder på pedalerene. Dette er en ny fornemmelse, at side på en cykelsadel med begge fødder på pedalerne - uden at cyklen er i bevægelse.

Gearvælgeren placeres, så du starter i 1. gear.

Parkeringsbremsen slippes ved først at trykke bremsegrebet helt i bund, og derefter at slippe det helt.

Træd nu langsomt som muligt i pedalerne, og øv dig på at starte og stoppe mange gange.

Øv dig dernæst i at dreje lidt til venstre og lidt til højre, så du slingrer lidt. Husk altid at holde øje med trafikken.

Øv dig dernæst i at lave en U-vending: kør så langt ind til siden, som du kan og hold stille.

Kig dig tilbage over skulderen, når du holder stille. Hvis der ikke kommer nogen, drejer du nu styret alt hvad du kan, og træder forsigtigt i pedalerne.

Når du har øvet dette mange gange, kan du begynde at øve dig i at køre op og ned ad op/ned kørsler.

Dernæst øv dig i, at køre op og ned ad op/nedkørsler. Hvis det ikke er muligt, at køre lige op og ned ad op/nedkørsler, bliver du nød til at køre lidt skrå op og ned ad op/nedkørsler. Husk at tilpasse din fart efter dette, da med for meget fart risikere du at vælte med cyklen.

Ved at det brede punkt er placeret foran, kan du fint se, hvor tæt du kan komme på forhindringen uden at køre imod.

Også når du trækker med cyklen, er dette en kæmpe fordel.

Du kan nu gå tæt på cyklen og støtte dig til den uden at blive kørt ned af baghjulene.



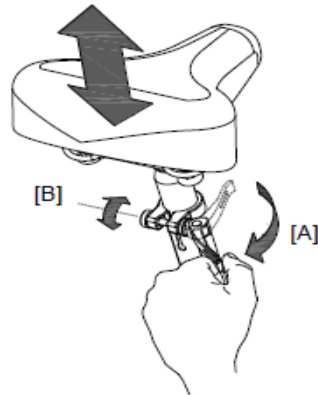
Advarsel

Husk ved baglæns kørsel, bliver cyklen ustabil, da kørsels retningen ændres.

Justering af sadelhøjde

Sådan justere du sædet.

1. Løsen håndskruen.
2. Hæv eller sænk sadlen til den ønskede højde.
3. Spænd håndskruen fast igen.

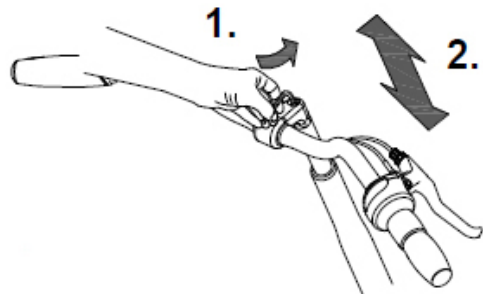


Advarsel

Sædet kan blive meget varm ved at stå ude i direkte sol.

Justering af styrhøjde

1. Løsen skruen 3-4 omgange med den medfølgende Unbraconøgle. Derefter skal skruen have et lille slag, ned af for at frigøre konus.
2. Hæv eller sænk styret til den ønskede højde.
3. Spænd derefter skruen godt fast.

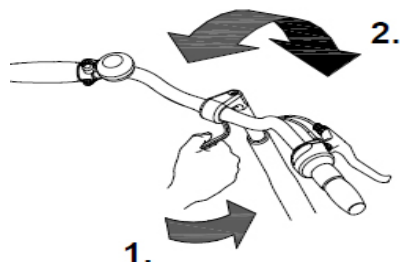


Styrets position

Du kan vippe styret så afstanden mellem styret og kroppen bliver kortere eller længere, og kørestillingen dermed bliver mere behagelig for dig.

Sådan vipper du styret.

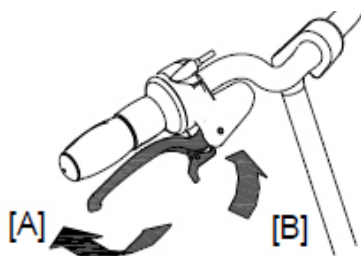
1. Løsen skruen med en unbraconøgle.
2. Vip styret i den ønskede position.
3. Stram skruen godt igen.



Brug af parkeringsbremsen.

Håndbremsen til højre er også parkeringsbremse og bruges på følgende måde.

1. Træk håndtaget ind mod styret og vip metal låsen ind bag bremsehåndtaget.
2. Når du skal køre igen, trækker du blot atter i bremsehåndtaget og metal låsen slipper

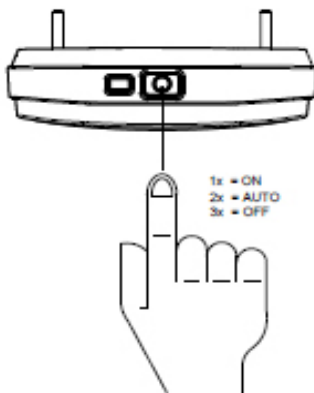


OBS

Skal cyklen stå i længere tid slippes parkeringsbremsen igen, for ikke at have unødigt tryk på det hydrauliske system.

Betjening af baglygte

Husk at fjerne plast folien, på lygten ingen brug.



1. Første tryk på knappen - lyset tændes.
2. Andet tryk på knappen - lyset blinker.
3. Tredje tryk på knappen - lyset slukkes.

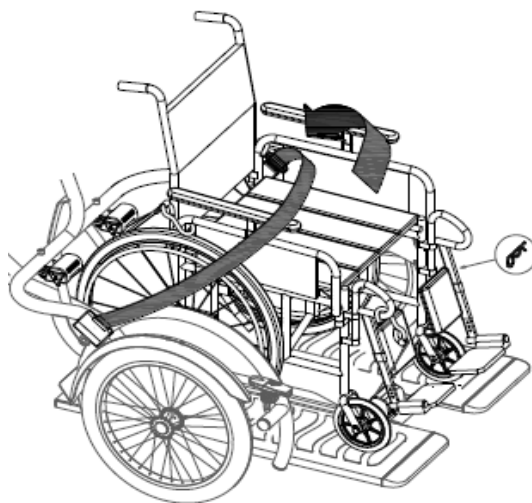
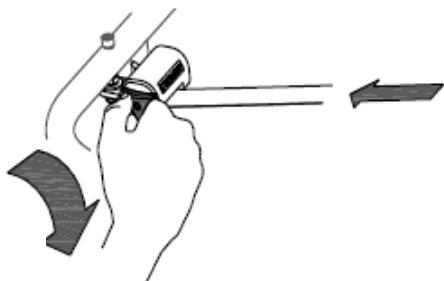
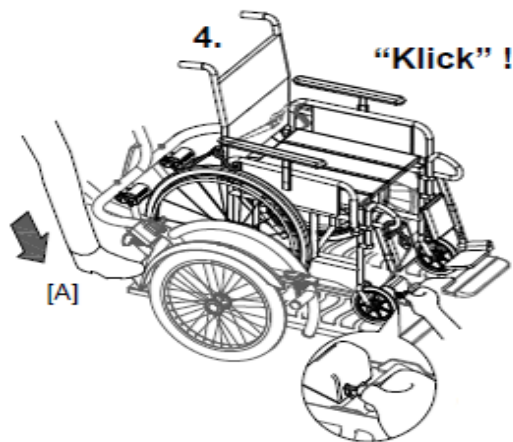
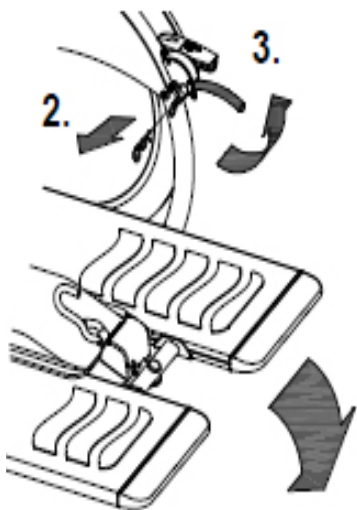
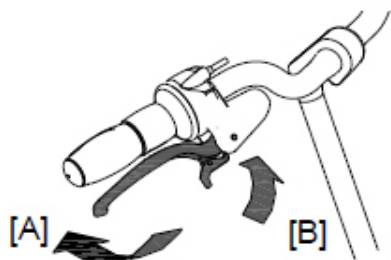
Transport af kørestol

Når de vil transportere en kørestol på cyklen, så følg de understående punkter.

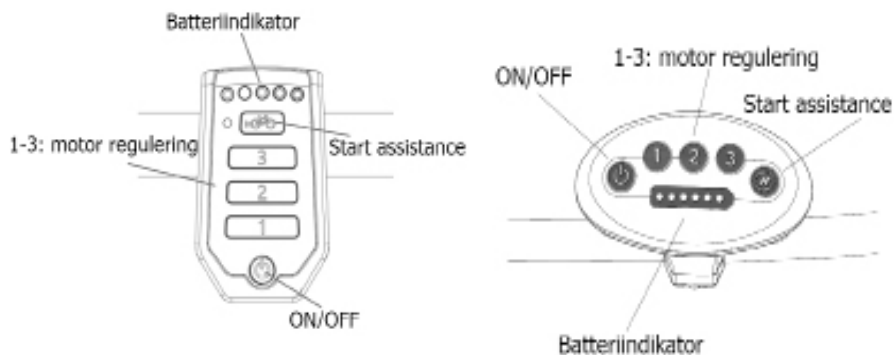
1. Aktiver bremsen på cyklen.
2. Fjern sikkerheds split.
3. Stil dig foran cyklen og træk håndtaget på højre skærm og rampen vipper ned.
4. Skub kørestolen baglæns op på rampen.
5. Aktiver bremsen på kørestolen.
6. Rampen låser automatisk når kørestolen er på plads.
7. Tryk den røde knap på selehuset ned, samtidig med at selen trækkes ud.
8. Fast gør alle 3 kroge på kørestolen.
9. Drej knoppen på alle 3 sele huse indtil selerne er stramme.
10. Spænd sikkerhedsselen rundt om kørestolen og lås denne.
11. I er nu klar til at køre



Når kørestolen skal ned igen, er det samme fremgangsmåde bare bagfra.



Elektrisk System - VanRaam



Betjeningspanelet har følgende taster.

- ON/OFF Knap
- Regulering af motorkraft 1-3
- Start assistance
- Batteriindikator

Regulering af motorkraft.

1. Ringe hastighed - Bruges ved opstart
2. Mellem hastighed - Bruges ved kørsel på lige strækninger.
3. Høj hastighed - Bruges ved kørsel i bakket terræn.

Efter systemet er tændt, er den elektriske motor sat til niveau 1. Du kan ændre niveauet imens du cykler. Motoren har en såkaldt "start assistance". Det giver cyklisten mulighed for at accelerere, uden at bruge pedalerne, helt op til 5 km/t. For at aktivere denne funktion, skal der trykkes og holdes nede på "Start assistance" knappen. Hvis motoren ikke bruges i et stykke tid, slukker den af sig selv.

Cyklen er udstyret med noget så unikt som bak gear. Bak gearret bliver aktiveret når du træder pedalerne bagud ca. 4-5 omgange. Inden får få sekunder bliver motoren aktiveret til at køre baglæns med en hastighed på 3 km/t.

Du kan se batteri niveauet på indikationslysene på displayet. Hvis kun det røde LED lyser, så er batteriet næsten tomt og har brug for at oplades eller skiftes ud med et nyt fuldt opladt batteri. Når det røde LED lys blinker, så er batteriet tomt og motoren yder ingen hjælp længere imens du cykler.

Når du skubber cyklen, sluk venligst for motoren. Når motoren ikke bruges i flere dage, så går batteriet i en sove tilstand, hvilket beskytter batteriet. For at vække batteriet, skal det tilsluttes laderen i nogle sekunder eller cykle cyklen fremad og holde tænd/sluk knappen inde indtil systemet aktiveres.

Advarsel

Bliv ikke bange ved en pludselig lyd fra motoren. Hvis du f.eks. venter ved et lyskryds og leger med pedalerne ved at bevæge dem baglæns, så aktiveres baglæns gearret og cyklen cykler baglæns.

Vigtig information omkring batteriet

Aflad aldrig batteriet fuldstændigt, men husk at sætte dit batteri i opladeren efter hvert brug, også selvom du kun har cyklet få kilometer. Kører man batteriet helt tomt, kan det have en skadelig virkning på cellerne i batteriet.

- Det er vigtigt at lade på batteriet HVER gang cyklen er blevet brugt, også selvom der blot er cyklet få kilometer.
- Batteriet må ikke blive siddende i opladeren, når det er færdigt opladet. Er batteriet fuldt opladet, slukkes der for ladeapparatet, hvorefter batteriet fjernes fra opladeren.
- Hvis der ikke bliver ladet på batteriet, eller bruges batteriet sjældent, bliver batteriet dovent, hvilket betyder at distancen på en opladning bliver mindre og mindre. Den bedste løsning på dette er, at begynde at bruge batteriet, så det kan få lov til at vokse sig stærkt igen, hvilket kan kræve mellem 10 & 20 opladninger.
- Oplad samt opbevar batteriet ved stuetemperatur.
- Læg/opbevar aldrig batteriet på en radiator eller på gulvvarme, heller ikke når det oplades.
- Har batteriet været ude i frost mere end 10 minutter, så vent 1 time med at lade på det når du tager det med ind, således at batteriet igen har nået stuetemperatur.
- Batteriet samt elektronikken bag, er meget fintfølede. Håndter derfor altid batteriet med stor forsigtighed når batteriet tisluttes og fjernes fra opladeren.

Opladning af batteriet i perioder hvor el-cyklen ikke bruges:

I de perioder hvor el-cyklen ikke bliver brugt skal batteriet tilsluttes opladeren minimum hver 14. dag i en til to timer, for derefter at tages fra ladeapparatet igen.

Opbevaring og håndtering af batteriet:

- Batteriet skal opbevares tørt og ved stuetemperatur.
- Batteriet skal håndteres med stor forsigtighed, da eventuelle skader på batterikassen kan medføre vandindtrængning til batteriet, hvilket vil ødelægge batteriet.

Efterlad aldrig batteriet i:

- Frostvejr
- Regn
- Bagende sol

Kapacitet:

- Når det begynder at blive koldt i vejret, kan man opleve at cyklen ikke kan køre så langt som den plejer på en opladning. Batteriet bliver stærkt igen når der bliver lunere vejr.
- Hvis bevægelige dele på cyklen, så som hjul og bremser, går stramt kan det have stor indvirkning på rækkevidden for batteriet. Sørg derfor altid for at bevægelige dele kan bevæge sig som de skal.
- Sørg altid for at hjulene er godt pumpet, således at der er mindst mulig rullemodstand.

Opladning af batteriet

Advarsel

Opladning af batteriet bør ske under opsyn, da batteriet skal tages ud af opladeren efter endt opladning. Oplad derfor ikke batteriet om natten!

1. Åben låsen, ved at dreje en kvart omgang (mod venstre)

2. Træk håndtaget frem.

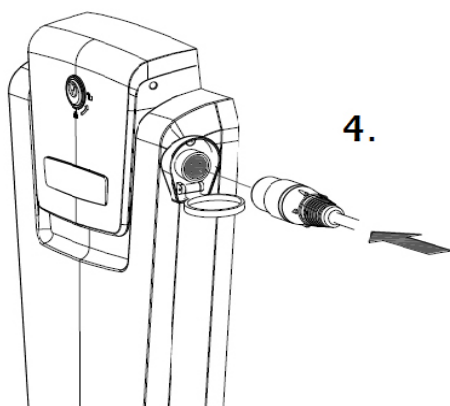
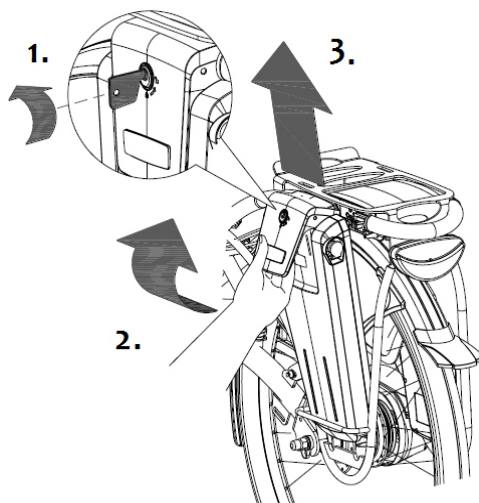
3. Tag batteriet ud af holderen på cyklen.

4. Tag batteriet med indendørs. Forbind **først** opladerkabel til batteriet.

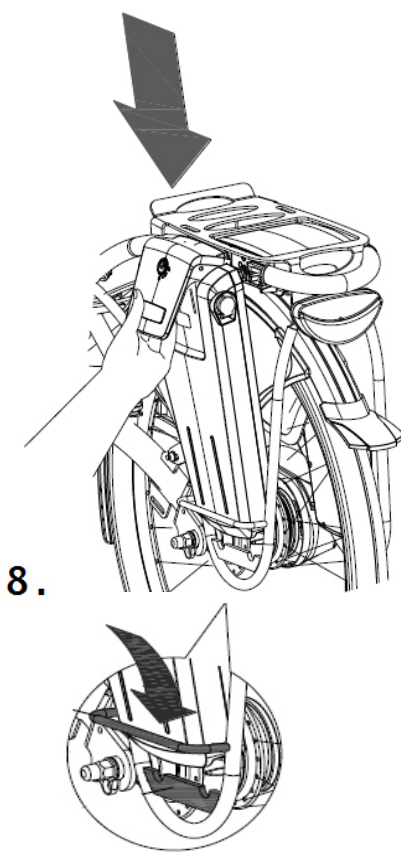
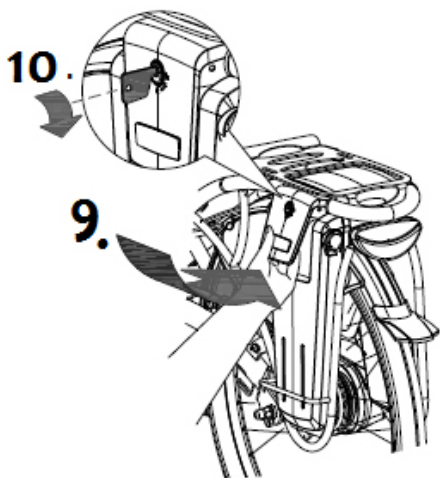
5. Sæt derefter laderens netstik i stikkontakten. Den grønne lampe blinker og batteriet oplader.

6. Batteriet er fuldt opladt, den grønne lampe lyser konstant, sluk derefter for ladeapparatet, hvorefter batteriet fjernes fra opladeren

7. Afbryd **altid** strømmen ved stikkontakten og tag stikket ud **før** ladestikket fjernes fra batteriet.



8. Sæt batteriet tilbage i holderen på cyklen.
9. Tryk batteriet ned i kontakten på holderen og skub håndtaget tilbage.
10. Lås låsen igen.

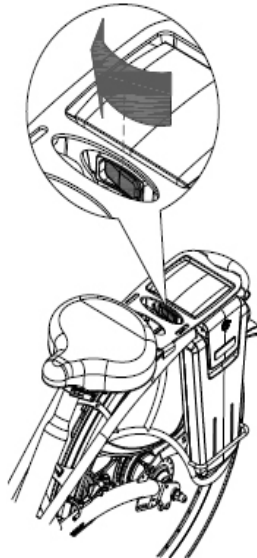


! OBS

Er motoren ikke blevet brugt i flere dage, er batteriet automatisk slået til "Sleeping Mode" Dette beskytter batteriet. Aktivering af batteriet igen sker ved blot at sætte opladeren til batteriet i et par sekunder og derefter trykke på ON/OFF Knappen. Eller tryk og hold ON/OFF knappen nede samtidig med du træder fremad i pedalerne 5 - 10 omgange.

Tilbehør

Reserve batteri cyklen kan levers med et ekstra batteri.
For at aktivere det ekstra batteri (Hvis det første er fladt) skal kontakten under bagagebæreret, trykkes over mod det ekstra batteri.



 **OBS**

Hver opmærksom på at kontakten på controlleren altid står, på den side hvor batteriet er monteret.

Periodisk eftersyn af din cykel

Dato:

Hjælpeartikel nr.:

Model:

Stel nr.:

Udført af:

Vi anbefaler at cyklen kontrolleres hver 6. måned, afhængig af hvor meget den bruges.

	Kontrolleret	Skiftet
Prøvekørsel med cykel:		
Kontrollere at cyklen ruller let		
Kontrollere for knækkede eger (Udskift om nødvendigt)		
Kontrollere retningsstabilitet		
Kontrollere forbremsere og bagbremse		
Kontrollere for mislyde		
Hjul for og bag:		
Kontroller om der er mønster og fejl på dækkene		
Kontrollere at fælgene ikke er skæve		
Kontrollere at hjulene ruller let		
Kontrollere at egerne er stramme		
Kontrollere batteriet for skader		
Kontrollere oplader for skader		
Kontrollere ledningsforbindelser og stik		
Kontrollere at forhjulene sporer, cykler med 2 forhjul		

	Kontrolleret	Skiftet
Styretøj og krængningsledhoveder:		
Kontrollere at styret kan dreje frit til begge sider		
Kontrollere alle ledhoveder for slør og snavs		
Kontrollere at alle møtrikker er spændte		
Bremser:		
Kontrollere at forhjulsbremserne bremser ens, cykler med 2 forhjul.		
Kontrollere at bremserne slipper helt		
Kontrollere at parkeringsbremsen holder cyklen		
Kontrollere at baghjulsbremsen bremser		
Kontrollere kabler; smøres om nødvendigt		
Kæde:		
Kontrol af slitage på kæden		
Kontrollere om kæden skal justeres		
Gear:		
Kontrollere kabel		
Kontrollere at alle gear virker, evt. justering		
Stel:		
Kontrollere svejsning		
kontrollere lak-skader		
Ekstraudstyr:		
Kontrollere at ekstraudstyret er skadefrit		
Kontrollere funktion		
Visuel kontrol og rengøring		
Kontroller at for- og baglys virker		
Andet:		
Kontroller at rampen virker		