

## Produktbeskrivelse

Planløfter 1900 er et hjælpemiddel til skånsomme løft og forflytninger af patienter i et plant liggende leje, hvor patientens sider ikke belastes af tryk.

Med et åbent design støttes de løft, hvor patienten er koblet til specialudstyr som fx slanger til respirationshjælp.

Planløfter 1900 kan anvendes i mange løftesituationer med hele eller halve løfteduge, afhængig af anvendelsesområdet. En halv løftedug er egnet til fx gynækologiske operationer. Afhængig af situationen kan den bærende løftedug enten klargøres, inden patienten lægger sig, eller placeres under en allerede liggende patient.

Den selvslående funktion til montering af løftebånd er letanvendelig og sikker. Planløfter 1900 kan nemt foldes sammen, så den fylder minimalt ved opbevaring.

Planløfter 1900 kan anvendes sammen med flere af Likos lifte, fx loftliftene Likorall, Multirall, Liko MasterLift samt de mobile lifte Viking L, Viking XL og Golvo.

Planløfter 1900 er kun beregnet til løft og flytning af patienter i et plant liggende leje. Til løft af patienter i siddende leje findes der et stort udvalg af løftesejl i Likos sortiment. For yderligere oplysninger se [www.liko.com](http://www.liko.com) eller kontakt din Liko-repræsentant.

*I brugsanvisningen omtales personen, der bliver løftet, som bruger, og personen, der hjælper, omtales som medhjælper.*

**△ er en advarselstrekant i situationer, hvor særlig forsigtighed bør iagttages.**

### VIGTIGT!

Læs både brugsanvisningen om brugerløft og løftetilbehør før brug. Løft og forflytning af en person medfører altid en vis risiko. Det er vigtigt at have læst og forstået indholdet i brugsvejledningen. Det er kun personer, der er velinformerede, som bør anvende udstyret. Kontakt Botved i tilfælde af tvivl eller spørgsmål.

# Indholdsfortegnelse

Sikkerhedsanvisninger .....	2
Definitioner .....	3
Maks. belastning.....	3
Anbefalet løftetilbehør .....	3
Montering.....	4
Løft med Planløfter 1900 .....	5
Eftersyn og service.....	8

## **△ OBS!**

Denne brugsanvisning indeholder vigtige oplysninger til de personer, der anvender produktet. Alle, som anvender produktet, skal have læst og forstået indholdet i brugsanvisningen. Opbevar brugsanvisningen, så den altid er tilgængelig for brugere af produktet.

## Sikkerhedsanvisninger

### **△ OBS!:**

- Kontrollér, at løfteredskabet er korrekt fastgjort på liften.
- Læs brugsanvisningen om liften og lifttilbehøret.
- Kontrollér, at personalet, som anvender liften, er informerede om, hvordan den skal betjenes.
- Vi anbefaler, at mindst to personer hjælpes ad ved løft med Planløfter 1900.
- Inden løft, skal handlingen planlægges, så løftet foretages så sikkert og smidigt som muligt.
- Kontrollér, at hjulene på seng, briks etc. er låste under arbejdsforløbet. Såfremt der anvendes en mobillift, skal hjulene derimod være ulåste og kunne rulle frit, når en planløfter anvendes.
- Inden brugeren løftes fra underlaget, men når båndene er strakt ud, er det vigtigt at kontrollere, at løftbåndene er hægtet korrekt på planløfteren.
- Efter afsluttet løft skal patienten ligge på et helt fast underlag, inden løftebåndet løsnes fra båndlåsen.

**△ Efterlad aldrig en bruger uden opsyn i en løftesituation.**



Planløfter 1900 opfylder de gældende krav iht. det medicintekniske direktiv om klasse 1-produkter (MDD 93/42/EEC).

Planløfter 1900 opfylder kravene iht. EN ISO 10535.

### **Forventet levetid**

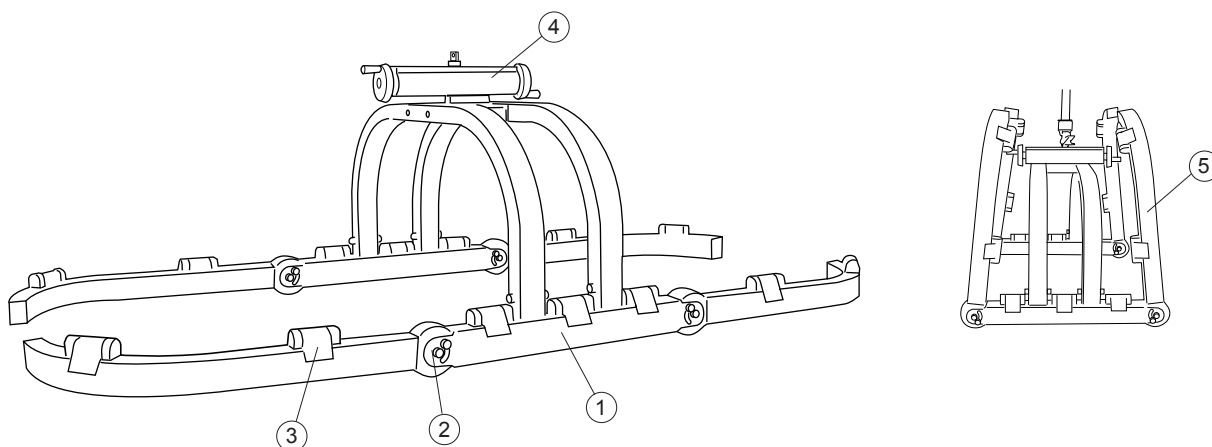
#### **Løftedug**

Løftedugen har en forventet levetid på 2 år ved regelmæssig anvendelse. Livslængden kan variere afhængig af anvendelsesfrekvens, vaskeprocedure og vægtbelastning.

#### **Planløfter**

Planløfterens forventede levetid: 10 år

## Definitioner



### Planløfter 1900

Varenr. 3156051

### Mål

1. Planløft i liggende leje
2. Led (4 stk.)
3. Båndlås (14 stk.)
4. Balanceregulator
5. Planløfter i sammenfoldet position

Længde: 1900 mm (sammenfoldet 695 mm)

Bredde: 909 mm (sammenfoldet 909 mm)

Højde: 593 mm (sammenfoldet 697 mm)

### Vægt

19 kg

**Maks. belastning: 250 kg.**

Til en komplet liftenhed skal der anvendes en egnet løftedug.

Se "Anbefalet løfttilbehør" på side 3-4.

## Maks. belastning

Der kan forekomme forskellige tilladte maks. belastninger til de forskellige produkter i en sammensat løfteenhed, afhængig af løftebøjlen og det løfttilbehør, der anvendes. For den sammensatte løfteenhed gælder altid den laveste maks. belastning af de belastninger, som er angivet til det respektive produkt. Eksempel: En Planløfter 1900 er godkendt til en maks. belastning på 250 kg. Ved kombination med en lift, der er godkendt til en lavere maks. belastning, gælder den lavere maks. belastning til den totale løfteenhed. Læs mærkatet på liften og på løfttilbehøret eller kontakt Botveds konsulent, såfremt du har spørgsmål.

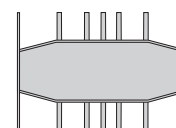
## Anbefalet løfttilbehør

△ **Anvendelse af ikke-anbefalet løfttilbehør kan medføre en risiko.**

### Løfteduge 1900

Maks. 250 kg

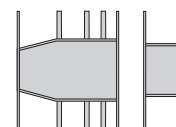
Varenr. 3685705



### Løftedug 1900 2-delt

Maks. 250 kg/sæt

Varenr. 3685704

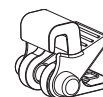


### Snapkobling

Likos Snapkoblinger har et system, der betyder en enkel udskiftning af løfttilbehør på Likos mobile og stationære lifte. Til Planløfter 1900 anvendes Snapkobling Universal i kombination med én af Likos snapfæster.

Nogle af Likos lifte er som standard udstyret med Q-link, eksempelvis Likorall 200, Likorall R2R samt Multirall. Øvrige lifte kan kompletteres med et snapfæste (Q-link 13, Q-link eller Adapter 22). Q-link 13 passer til Viking L og Viking XL. Q-link passer til Likorall og Golvo. Adapter 22 passer til Liko MasterLift.

Se "Guide to Liko's Quick Release Hook System", som kan downloades fra vores websted [www.liko.com](http://www.liko.com) eller kontakt Liko for yderligere oplysninger om snapkoblingssystemets muligheder.



**Snapkobling Universal**

Varenr. 3156508



**Q-link 13**

Varenr. 3156509



**Q-link**

Varenr. 31590005



**Adapter 22**

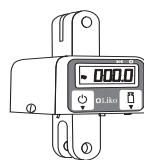
Varenr. 3156505

## Vægt

Når der er behov for at veje patienter i kombination med Planløft 1900, anbefaler vi, at LikoScale 350 (Adapterenhed LikoScale varenr. 3156232 skal benyttes).

LikoScale 350 er godkendt iht. det europæiske direktiv NAWI 90/384 (ikke-automatiske vægte).

Kontakt A.P. Botved for yderligere oplysninger.



**LikoScale 350**  
Varenr. 3156228



**Adapterenhed LikoScale**  
Varenr. 3156232

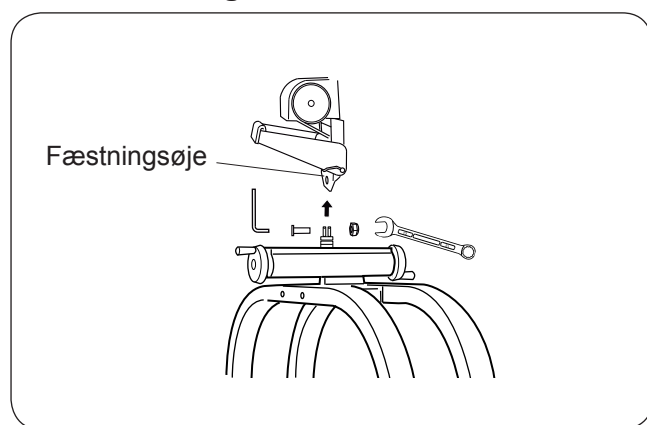
## Ledadapter 12 mm

Varenr. 2016504



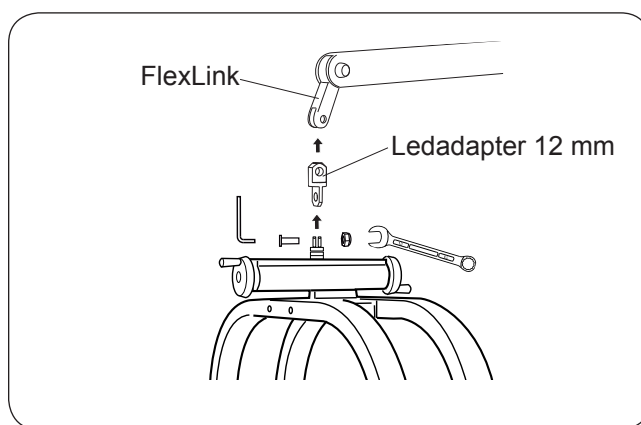
## Montering

### Fast montering



### Liko MasterLift, Likorall (ikke model 200 og R2R) og Golvo

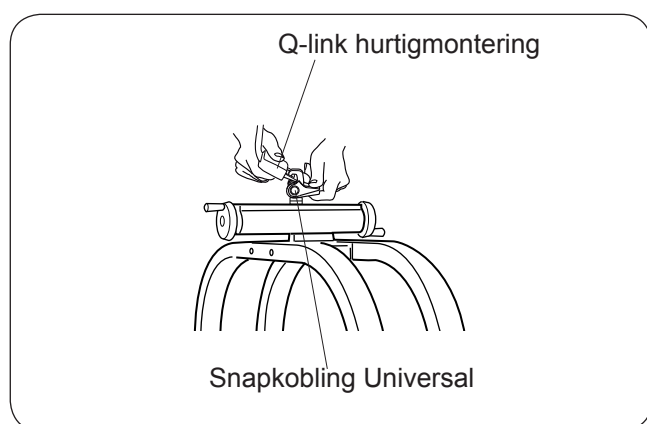
Planløfter 1900 monteres med skruer M10x25 og møtrikker direkte i liftens fæstningsøje. Anbefalet værktøj: Unbrakonøgle 6 mm og topnøgle 17 mm.



### Viking L, Viking XL

Planløfter 1900 monteres med skruer M10x25 og møtrikker ifm. tilbehøret Ledadapter 12 mm (se side 4). Anbefalet værktøj: Unbrakonøgle 6 mm og topnøgle 17 mm.

### Montering med snapkobling



Planløfter 1900 kan forsynes med Snapkobling Universal, der giver en smidig og enkel montering på liften – uden brug af værktøj. Liften skal være udstyret med Q-link snapfæste, før Snapkobling Universal anvendes.

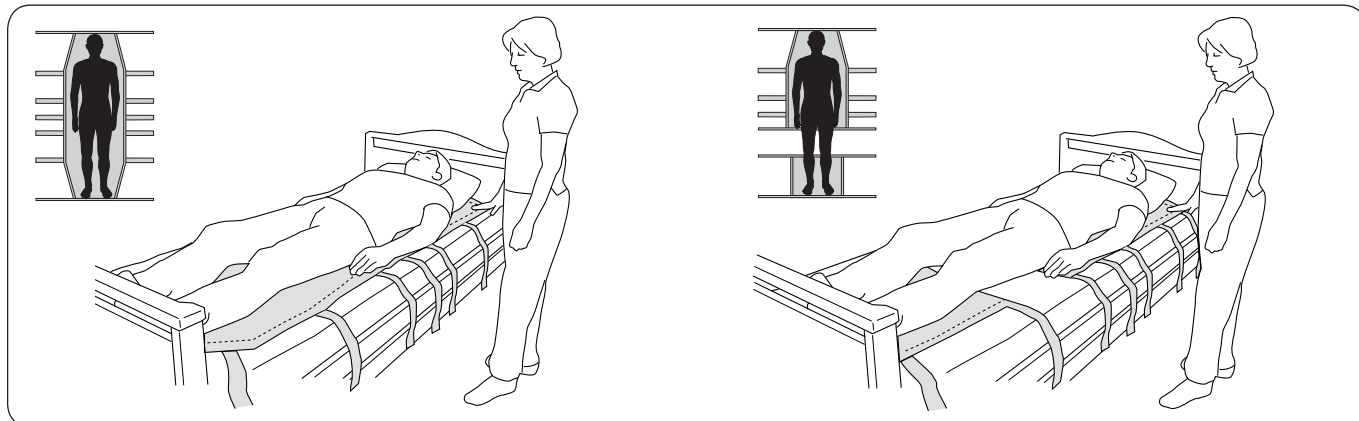
Se Snapkobling på side 3 for yderligere oplysninger.

## Løft med Planløfter 1900

Anvendes Planløfter 1900 på en operationsafdeling vælger man mangle gange at lægge løftedugen under operationslagnet inden patienten lægges/lægger sig på operationsbordet. Skal løftedugen placeres under en liggende person gøres det som nedenfor beskrevet.

Af sikkerhedsmæssige årsager er Planløfter 1900 konstrueret således, at løftebåndet får en selvslående funktion ved belastning af korrekt påsatte løftebånd. Løftebåndet kan løsnes og fjernes først, når patienten er sænket ned og ligger på et fast underlag.

### Placering af løftedug



#### Løfteduge 1900

Patienten placeres med hovedet inden for løftedugens øverste kant. Produktmærket viser den udvendige side, der lægges mod underlaget.

#### Løftedug 1900 2-delt

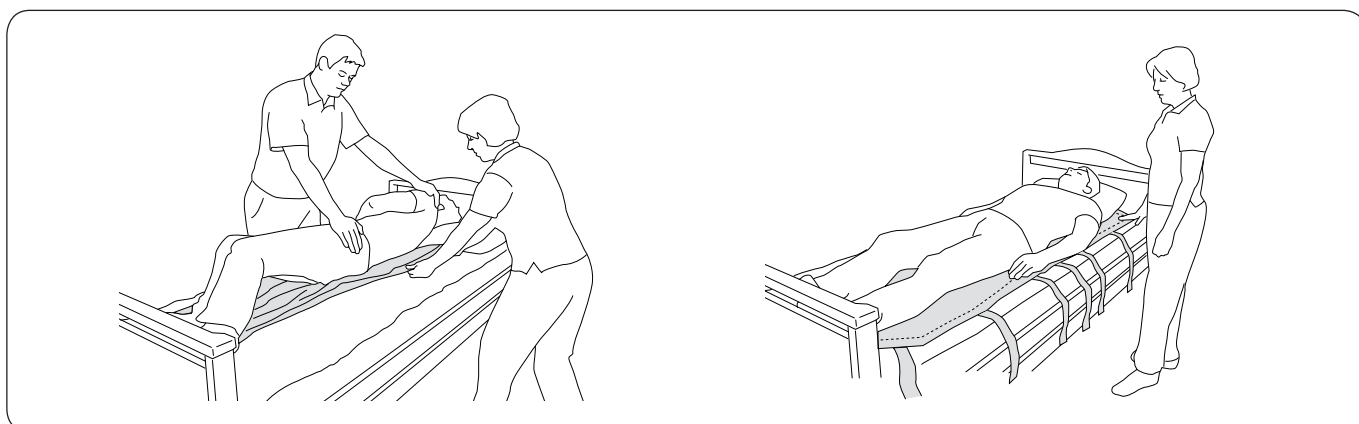
Den 2-delte løftedug placeres under patienten således at hoved og overkrop får fuld støtte af den bredeste del af løftedugen og patientens underben hviler på en smalleste del af løftedugen, se billedet. Ved eksempelvis gynækologiske operationer fjernes det smalle del under operationen.

### Pålæggelse på løftedug



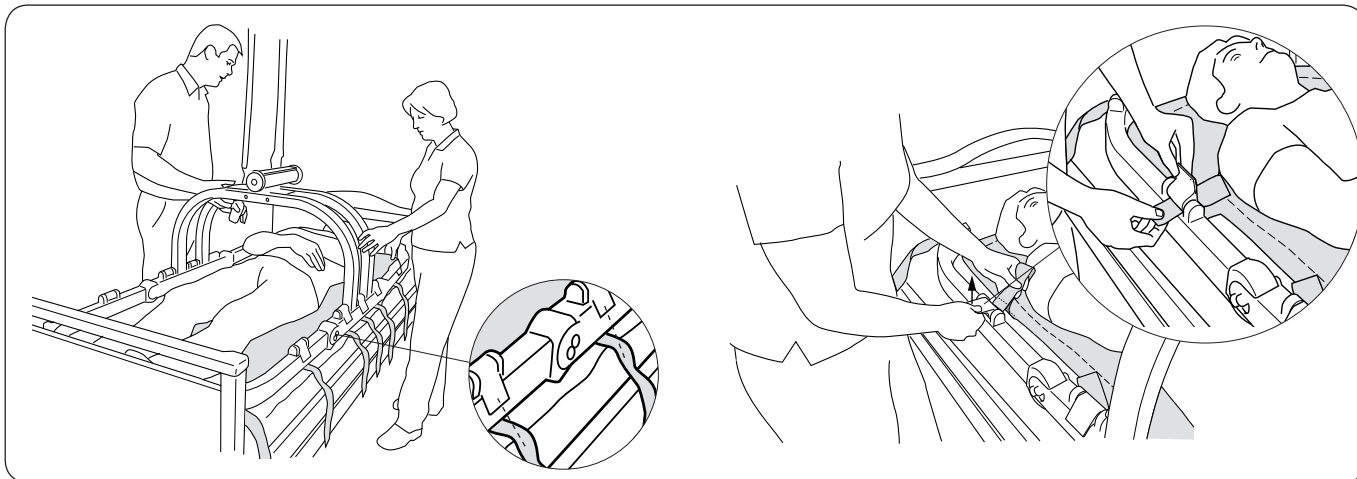
Vend patienten til sideleje. Fold løftebåndet ind under løftedugen og tryk den forsigtigt ind under patienten.

Læg den sammenfoldede løftedug mod patienten. Tryk forsigtigt den sammenfoldede del ind under patienten. **Tips!** Det er nemmere at placere løftedugen, når lagenet ligger glat.



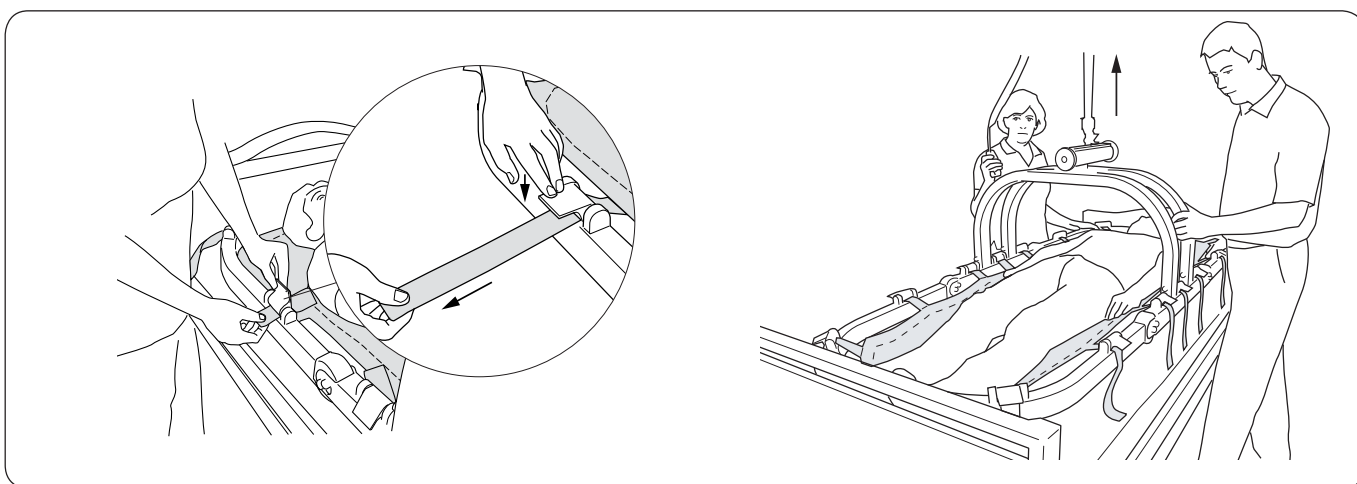
Vend patienten til den anden side og træk forsigtigt løftedugen frem under patienten.

Kontrollér, at løftebåndet hænger nogenlunde lige langt ud på begge sider.



Sænk planløfteren ned på sengen, og placér båndlåsene over de respektive løftebånd.

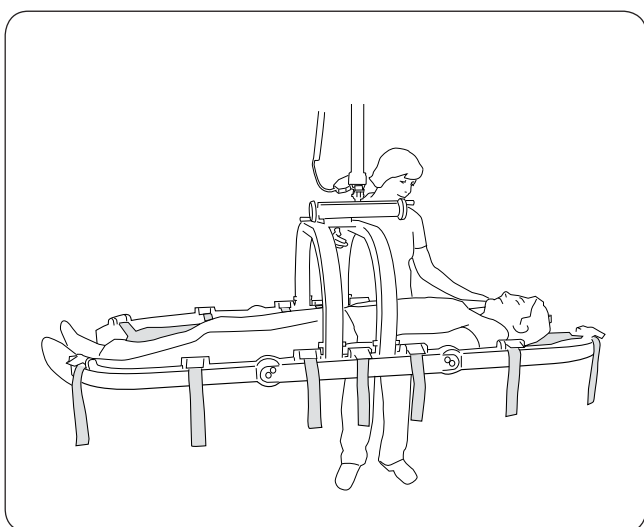
Åben båndlåsene og før løftebåndet ind. Kontrollér, at båndet ikke er foldet eller vredet.



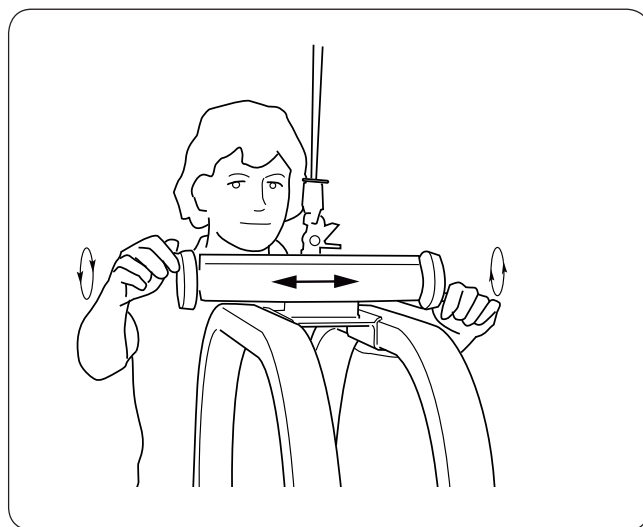
Stræk båndet og lås båndlåsen med et let tryk. Gennemfør proceduren på samtlige løftebånd. **Tips!** For at få et mere plant leje, kan løftebåndet strækkes yderligere.

Løftet kan nu påbegyndes. Inden patienten løftes fra underlaget skal du kontrollere, at løftebåndene er korrekt fastgjorte på planløfteren. Kontrollér herefter, at patienten ligger horisontalt eller gerne lidt højere med hovedet. Se herunder: Justering af tyngdepunkt.

### Justering af tyngdepunkt



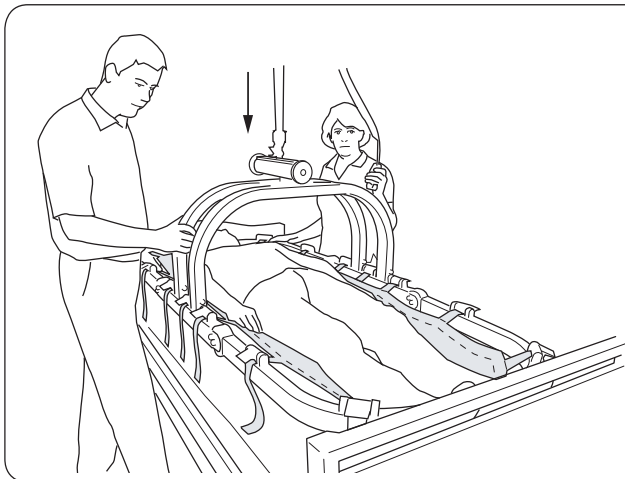
Kontrollér, at patienten ligger sikkert, inden patienten flyttes.



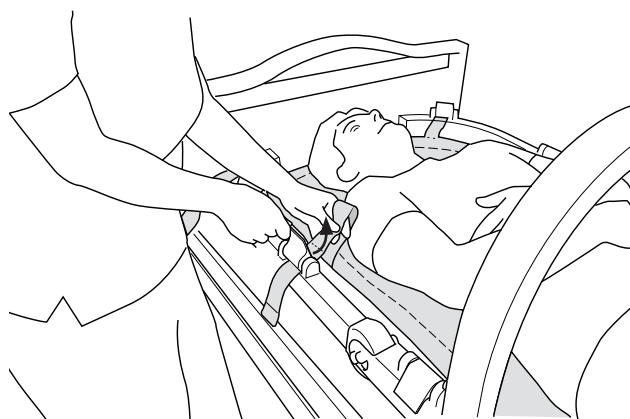
Patientens tyngdepunkt kan nemt reguleres i løftet leje, ved at dreje på balanceregulatorens justeringsgreb. Se balanceregulatorens mærkat for yderligere oplysninger.

## Afslut løftet

Efter flytning kan løftedugen fjernes som vist herunder.



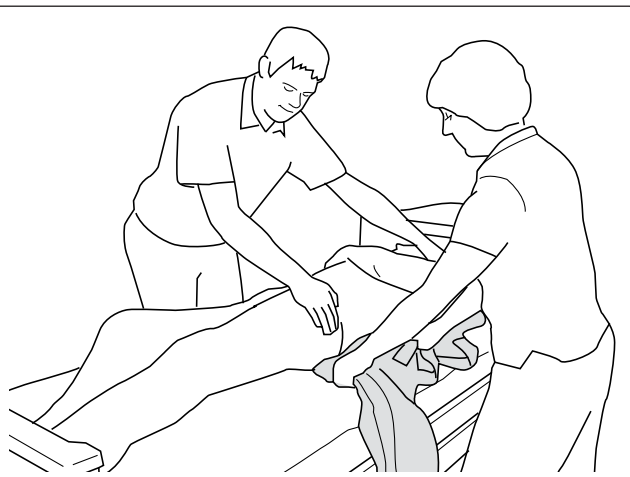
Sænk patienten ned på et fast underlag.



Frigør løftebåndene helt fra båndlåsene. Løft op og fjern planløfteren.



Vend patienten om på siden. Fold løftebåndene ind under løftedugen, og tryk løftedugen ind under patienten.



Vend patienten om på ryggen, og træk løftedugen forsigtigt ud.

## Placering af løftedug under en patient, som ikke kan vendes.

Såfremt patientens tilstand ikke tillader at han/hun vendes om på siden, er den beskrevne metode til at placere løftedugen svær at gennemføre. Med hjælp af 2 Handy Glidelagener kan løftedugen trækkes ind under patienten uden vending. Kontakt Liko for yderligere oplysninger Handy Glidelagen eller besøg [www.liko.com](http://www.liko.com).

# Eftersyn og service

## Eftersyn og vedligeholdelse

### Løftedug

Kontroller løftedugen regelmæssigt og altid efter vask. Kontroller følgende punkter med henblik på slidtage.

- stof
- bånd
- syninger.

Anvend aldrig skadet løftetilbehør. Ved tvivls spørgsmål kontakt leverandøren.

En periodisk inspektion af løftedugen skal udføres mindst hver 6. måned. Hyppigere interval kan være påkrævet, hvis løftedugen anvendes eller vaskes oftere end normalt. Se Likos protokol for periodisk inspektion af respektive løftedugsmodel.

Vaskeråd: se løftedugens produktmærkning.

### Planløfter 1900

For at opnå en problemfri anvendelse, bør visse detaljer kontrolleres hver dag planløfteren anvendes:

- efterse planløfteren og liftilbehøret, kontrollér, at der ikke findes udvendige beskadigelser
- kontrollér båndlåsens selvlåsende funktion.

Ved behov, rengør da planløfteren ved at aftørre den med en klud, der er fugtet med varmt vand eller sprit.

**OBS! Anvend ikke rengøringsmidler, som indeholder fenol eller klor, da dette kan beskadige aluminium- og polyamidmaterialerne.**

**△ Planløfteren må ikke udsættes for rindende vand.**

En periodisk inspektion af planløfteren skal udføres mindst en gang om året. Se Likos Protokol for periodisk inspektion.

### Service Planløfter 1900

Reparation, periodisk inspektion og vedligeholdelse må kun udføres af personale, som er autoriseret af Liko, og der må kun anvendes originale reservedele.

### Serviceaftale

Botved tilbyder muligheden for at tegne en aftale om service og løbende eftersyn af jeres Liko produkter.

### Genvinding

For oplysninger om, hvordan jeres Liko produkt skal genvindes, henviser vi til vores websted [www.liko.se](http://www.liko.se).

### Produktændringer

Likos produkter udvikles løbende, og vi forbeholder os retten til at foretage produktændringer uden forudgående varsel. Kontakt din Liko repræsentant for oplysninger, råd og eventuelle opdateringer.

### Design and Quality by Liko in Sweden

*Liko er kvalitetsgodkendt iht. ISO 9001, og virksomhedens produktion overholder EU-direktivet ISO 13485 om medicinsk udstyr. Liko er miljøgodkendt iht. ISO 14001.*



A **Hill-Rom** Company

[www.liko.com](http://www.liko.com)

#### Fabrikant:

Liko AB  
SE-975 92 Luleå  
Sweden  
[info@liko.se](mailto:info@liko.se)

#### Forhandler i Danmark:

A/S A. P. Botved  
Nørrelundvej 5  
2730 Herlev  
Tlf: 80373737  
Fax: 70203737  
[info@botved.dk](mailto:info@botved.dk)