



Yes, you can.®



# Invacare® Comet, Comet<sup>HD</sup> & Comet<sup>Alpine</sup>

---

**Scooter  
Brugsanvisning**





## Hvordan kan jeg komme i kontakt med Invacare®?

Hvis du har spørgsmål eller brug for hjælp, bedes du først kontakte en autoriseret Invacare®-forhandler. Forhandleren har den nødvendige viden, det nødvendige udstyr samt indgående kendskab til dit Invacare®-produkt, så han kan give dig en grundlæggende service, som du kan være tilfreds med. Hvis du ønsker at kontakte os direkte, kan du få fat i os på følgende adresser og telefonnumre i Europa:

<b>A</b>	<b>Invacare Austria GmbH</b> Herzog Odilostrasse 101 A-5310 Mondsee Austria	☎: Fax: @: WWW:	+43 6232 5 53 50 +43 6232 5 53 54 info@invacare-austria.com www.invacare.at
----------	--	--------------------------	--

<b>B</b>	<b>Invacare n.v.</b> Autobaan 22 B-8210 Loppem (Brugge)	☎: Fax: @: WWW:	+32 (0)50 83 10 10 +32 (0)50 83 10 11 belgium@invacare.com www.invacare.be
----------	---	--------------------------	---

<b>CH</b>	<b>Invacare AG</b> Benkenstraße 260 CH-4108 Witterswil Switzerland	☎: Fax: @: WWW:	+41 (0)61487 70 80 +41 (0)61487 70 81 switzerland@invacare.com www.invacare.ch
-----------	---	--------------------------	---

<b>D</b>	<b>Invacare GmbH</b> Alemannenstraße 10 88316 Isny Deutschland	☎: Fax: @: WWW:	+49 (0)7562 70 00 +49 (0)7562 7 00 66 kontakt@invacare.com www.invacare.de
----------	---	--------------------------	---

<b>DK</b>	<b>Invacare A/S</b> Sdr. Ringvej 37 DK-2605 Brøndby Danmark	☎ (Kundeservice): Fax (Kundeservice): @: WWW:	+45 (0)36 90 00 00 +45 (0)36 90 00 01 denmark@invacare.com www.invacare.dk
-----------	--	--	---

<b>E</b>	<b>Invacare® SA</b> c/ Areny s/n Polígon Industrial de Celrà E-17460 Celrà (Girona) ESPAÑA	☎: Fax: @: WWW:	+34 (0)972 49 32 00 +34 (0)972 49 32 20 contactsp@invacare.com www.invacare.es
----------	--	--------------------------	---

<b>F</b>	<b>Invacare® Poirier SAS</b> Route de St Roch F-37230 Fondettes <b>France</b>	☎: Fax: @: WWW:	+33 (0)247 62 64 66 +33 (0)247 42 12 24 contactfr@invacare.com www.invacare.fr
<b>GB</b>	<b>Invacare® Ltd</b> Pencoed Technology Park Pencoed Bridgend CF35 5AQ United Kingdom	☎ (Customer services): Fax (Customer services): @: WWW:	+44 (0)1656 77 62 22 +44 (0)1656 77 62 20 uk@invacare.com www.invacare.co.uk
<b>I</b>	<b>Invacare Mecc San s.r.l.</b> Via dei Pini, 62 I - 36016 Thiene (VI) <b>ITALIA</b>	☎: Fax: @: WWW:	+39 0445 38 00 59 +39 0445 38 00 34 italia@invacare.com www.invacare.it
<b>IE</b>	<b>Invacare Ireland Ltd.</b> Unit 5 Seatown Business Campus Seatown Rd, Swords County Dublin <b>Ireland</b>	☎: Fax: @: WWW:	+353 18 10 70 84 +353 18 10 70 85 ireland@invacare.com www.invacare.ie
<b>N</b>	<b>Invacare® AS</b> Grensesvingen 9 Postboks 6230 Etterstad N-0603 Oslo <b>Norge</b>	☎ (Kundeservice): Fax (Kundeservice): @: @: WWW:	+47 (0)22 57 95 00 +47 (0)22 57 95 01 norway@invacare.com island@invacare.com www.invacare.no
<b>NL</b>	<b>Invacare® B.V.</b> Celsiusstraat 46 NL-6716 BZ Ede <b>Nederland</b>	☎: Fax: @: @: WWW:	+31 (0)318 69 57 57 +31 (0)318 69 57 58 nederland@invacare.com csede@invacare.com www.invacare.nl
<b>P</b>	<b>Invacare Lda</b> Rua Estrada Velha, 949 P-4465-784 Leça do Balio Portugal	☎: ☎: Fax: @: WWW:	+351 225 10 59 46 +351 225 10 59 47 +351 225 10 57 39 portugal@invacare.com www.invacare.pt



**Aterförsäljare:**  
**Invacare® AB**  
Fagerstagatan 9  
S-163 91 Spånga  
**Sverige**

☎ (Kundtjänst): +46 (0)8 761 70 90  
Fax (Kundtjänst): +46 (0)8 761 81 08  
@: sweden@invacare.com  
@: finland@invacare.com  
WWW: www.invacare.se



**Tillverkare:**  
**Invacare® Deutschland GmbH**  
Kleiststraße 49  
D-32457 Porta Westfalica  
**Deutschland**

MÖLNDAL  
☎: +46 (0)31 86 36 00  
Fax: +46 (0)31 86 36 06  
@: ginvacare@invacare.com

LANDSKRONA  
☎: +46 (0)418 2 85 40  
Fax: +46 (0)418 1 80 89  
@: linvacare@invacare.com

OSKARSHAMN  
☎: +46 (0)491 1 01 40  
Fax: +46 (0)491 1 01 80  
@: oinvacare@invacare.com

---

**Eastern  
European  
countries**

**European Distributor  
Organisation (EDO)**  
Kleiststraße 49  
D-32457 Porta Westfalica  
**Deutschland**

☎: +49 (0)5731 75 45 40  
Fax: +49 (0)5731 75 45 41  
@: edo@invacare.com  
WWW: www.invacare.de

---

# Indholdsfortegnelse

Kapitel		Side
<b>1</b>	<b>Indledning</b>	<b>9</b>
1.1	Vigtige symboler i vejledningen.....	10
1.2	Vigtige symboler på kørestolen .....	12
1.3	Typeklassificering og bestemmelsermæssig anvendelse .....	14
1.4	Garanti .....	14
1.5	Levetid .....	14
<b>2</b>	<b>Sikkerhedsbemærkninger</b>	<b>16</b>
2.1	Generelle sikkerhedsbemærkninger .....	16
2.2	Sikkerhedsanvisninger i forbindelse med vedligeholdelse .....	19
2.3	Oplysninger om sikkerhed i forbindelse med elektromagnetisk interferens .....	20
2.4	Sikkerhedsoplysninger om køre- og frihjulsindstilling .....	21
<b>3</b>	<b>De vigtigste dele</b>	<b>24</b>
<b>4</b>	<b>Mærkaternes placering på produktet</b>	<b>25</b>
<b>5</b>	<b>Kørsel</b>	<b>27</b>
5.1	Ind- og udstigning .....	27
5.2	Før kørestolen bruges første gang .....	28
5.3	Om at komme over forhindringer.....	29
5.4	Kørsel op og ned ad hældninger .....	30
5.5	Parkering og stilstand.....	30
5.6	Anvendelse på offentlige veje.....	30
<b>6</b>	<b>Bugsering af scooteren med håndkraft</b>	<b>31</b>

6.1	Deaktivering af motorerne .....	31
<b>7</b>	<b>Styrekonsol</b>	<b>32</b>
7.1	Styrekonsollens elementer.....	32
	7.1.1 Statusvisning .....	33
	7.1.2 Batteriopladningsvisning.....	33
7.2	Betjening af scooteren.....	34
7.3	Aktivering og deaktivering af signaler .....	35
7.4	Aktivering og deaktivering af hastighedsreduktionen i sving.....	39
7.5	Diagnose og afhjælpning af fejl .....	40
	7.5.1 Fejldiagnose .....	41
7.6	Fejlkoder.....	42
<b>8</b>	<b>Tilpasningsmuligheder</b>	<b>45</b>
8.1	Justering af sædeposition frem og tilbage.....	45
8.2	Justering af armlænets bredde .....	46
8.3	Justering af armlænets højde .....	47
8.4	Justering af vinklen på ryglænet .....	48
8.5	Justering af lændestøtte (kun Comet <sup>HD</sup> ) .....	49
8.6	Frigørelse af sæde for at dreje og/eller fjerne det.....	50
8.7	Manuel justering af sædets højde .....	51
8.8	Aktivering af sædelifter (ekstraudstyr) .....	52
8.9	Sikkerhedsselen .....	53
	8.9.1 Sikkerhedsseletyper .....	53
	8.9.2 Sådan indstilles sikkerhedsselen korrekt.....	54
	8.9.3 Montering af holdeselen på scooteren .....	55
8.10	Justering af affjedringen.....	57
	8.10.1 Comet og Comet <sup>Alpine</sup> .....	57
	8.10.2 Comet <sup>HD</sup> .....	58
8.11	Rollatorbeslag.....	61
	8.11.1 Fastgørelse af rollatoren.....	62

	8.11.2 Fjernelse af rollatorbeslaget .....	64
	8.11.3 Anbringelse af den bagudvendte refleksanordning .....	64
<b>9</b>	<b>Elektrisk system</b>	<b>66</b>
9.1	Beskyttelsessystem til kørestolens elektronik.....	66
9.1.1	Hovedsikringen i kørestolens elektriske system .....	67
9.2	Batterier .....	67
9.2.1	Oplysninger om batterier .....	67
9.2.2	Opladning af batterier .....	69
9.2.3	Fjernelse og ilægning af batterier .....	71
9.2.3.1	Fjernelse af gamle batterier.....	72
9.2.3.2	Korrekt håndtering af beskadigede batterier .....	74
<b>10</b>	<b>Pleje og vedligeholdelse</b>	<b>75</b>
10.1	Rengøring af el-køretøjet .....	75
10.2	Eftersynsliste .....	76
<b>11</b>	<b>Reparationsanvisninger</b>	<b>77</b>
11.1	Lapning af punkteret hjul.....	77
11.1.1	Afhjælpning af punktering (luftdæk af typen 4.00 - 5) .....	78
11.1.1.1	Reparation af det flade dæk .....	79
<b>12</b>	<b>Transport</b>	<b>81</b>
12.1	Overførsel af kørestol til andet køretøj .....	82
12.2	Transport af kørestol uden bruger .....	83
<b>13</b>	<b>Bortskaffelse</b>	<b>83</b>
<b>14</b>	<b>Tekniske specifikationer</b>	<b>84</b>
<b>15</b>	<b>Gennemførte eftersyn</b>	<b>88</b>



# 1 Indledning

**Kære bruger,**

Først vil vi gerne takke Dem for Deres tillid til vore produkter! Vi håber, at De vil få glæde af Deres ny scooter.

**Denne betjeningsvejledning indeholder vigtige henvisninger og angivelser vedrørende:**

- **Sikkerhed**
- **Drift**
- **Vedligeholdelse og service**

**Sæt Dem først godt ind i disse ting, inden De tager Deres første tur.**

Dette produkt er konstrueret til en stor kreds af brugere med forskellige behov.

Afgørelsen om, hvorvidt en model er egnet til brugeren, påhviler udelukkende kvalificeret medicinsk fagpersonale.

Invacare® eller virksomhedens lovmæssige mandatar kan ikke gøres ansvarlig i tilfælde, hvor et mobilitetsprodukt ikke er tilpasset brugerens handicap.

Nogle af de servicetiltag og indstillinger, der skal udføres, kan foretages af brugeren. Visse indstillinger kræver imidlertid en teknisk uddannelse, og må kun foretages af Deres Invacare®-forhandler. Beskadigelser og fejl, der hidrører fra tilsidesættelse af betjeningsvejledningen eller dårlig service, omfattes ikke af garantien.

Denne vejledning indeholder informationer, der er beskyttet af ophavsretten. Disse informationer må ikke trykkes eller mangfoldiggøres uden forudgående skriftlig tilladelse fra Invacare® eller

dennes retligt befuldmægtigede. Denne vejledning kan indeholde informationer om modeller, der kun tilbydes i bestemte lande. I så fald vil det fremgå, hvilke lande informationen gælder for. Der tages forbehold for fejl og ændringer, der tjener tekniske fremskridt.

## 1.1 Vigtige symboler i vejledningen

---



### Generelle farer

Dette symbol advarer mod generelle farer.

- *Overhold anvisningerne for at undgå tilskadecomst eller skader på produktet.*
- 



### EKSPLOSIONSFARE!

Dette symbol advarer mod eksplosionsfare, f.eks. ved for højt lufttryk i de pneumatiske dæk.

- *Overhold anvisningerne for at undgå tilskadecomst eller skader på produktet.*
- 



### ÆTSNINGSFARE!

Dette symbol advarer mod ætsningsfare, f.eks. fra lækkende batterisyre.

- *Overhold anvisningerne for at undgå tilskadecomst eller skader på produktet.*
- 



### FARE FOR AT FÅ FORBRÆNDINGER

Dette symbol advarer mod fare for forbrændinger, eksempelvis på grund af varme motoroverflader!

- *Følg anvisningerne for at undgå kvæstelser eller skader på produktet!*
-



---

### **RISIKO FOR KVÆSTELSER!**

Dette symbol advarer mod risiko for kvæstelser ved uagtsom håndtering af tunge komponenter.

- *Overhold anvisningerne for at undgå tilskadecomst eller skader på produktet.*
- 



### **Bær øjenværn**

Dette symbol gør opmærksom på påbuddet om at bære øjenværn, f.eks. ved arbejder på batterierne.

- *Bær beskyttelsesbriller, når dette symbol vises.*
- 



### **Bær beskyttelseshandsker**

Dette symbol gør opmærksom på påbuddet om at bære beskyttelseshandsker, f.eks. ved arbejder på batterierne.

- *Bær beskyttelseshandsker, når dette symbol vises.*
- 



### **ANVISNING**

Dette symbol markerer generelle anvisninger, der letter håndteringen af produktet, og gør opmærksom på særlige funktioner.

---



### **Forudsætninger:**

- Dette symbol henviser til en liste over de forskellige værktøjer, komponenter og midler, du skal bruge for at kunne udføre bestemte arbejder. Forsøg ikke at udføre disse arbejder, hvis du ikke har det angivne værktøj til rådighed.
-

## 1.2 Vigtige symboler på kørestolen



---

**Dette produkt er fremstillet af en miljøbevidst producent. Dette produkt kan indeholde stoffer, der kan være skadelige for miljøet, hvis de ikke bortskaffes i henhold til gældende lovgivning.**

- *Symbolet, den "overkrydsede skraldespand", er placeret på dette produkt for at opfordre til genbrug, hvor det er muligt.*
  - *Tag venligst miljøansvar og genbrug dette produkt gennem din lokale genbrugsstation, når dets levetid er omme.*
- 



---

**Dette symbol angiver forankringspunktets placering, når der anvendes et fastsurringsystem i forbindelse med transport.**



---

**Hvis symbolet vises på et lysende gult mærkat, er forankringspunktet velegnet til fastgørelse af kørestolen som bilsæde i en bil.**

---



---

**Dette el-køretøj må ikke anvendes som bilsæde!**

- *Dette el-køretøj overholder ikke kravene i ISO 7176-19:2001 og må under ingen omstændigheder anvendes som bilsæde eller til at transportere brugeren i en bil!*
  - *Brug af et el-køretøj, der ikke opfylder disse bilsædekriterier, kan medføre alvorlige kvæstelser eller dødsfald i tilfælde af et trafikuheld!*
- 



---

**Dette symbol angiver scooterens ladeudtag.**

---

**Comet HD**

---

**Dette symbol angiver, at der er tale om HD-versionerne af armstøtterne og sædepinden.**

- *Tjek, at armstøtterne og sædepinden på din Comet<sup>HD</sup> bærer dette symbol.*
- 



---

**Dette symbol angiver fjedrenes position på scooteren og viser, hvordan man justerer affjedringen med henblik på at gøre den hårdere eller blødere.**

---

## 1.3 Typeklassificering og bestemmelsesmæssig anvendelse

Denne kørestol er udformet til personer, der er ganghandicappede eller ude af stand til at gå, men som med udgangspunkt i deres synsevne og deres fysiske og psykiske tilstand er i stand til at styre et ældre køretøj. Scooteren er klassificeret som **mobilitetsprodukt i klasse C** (udendørs) iht. EN 12184. Dermed er det på grund af sin størrelse mindre egnet til indendørs brug, men i stedet velegnet til at tilbagelægge længere strækninger og klare udendørs forhindringer.

Præcise specifikationer vedrørende hastighed, venderadius, rækkevidde, sikker forcering af stigninger, forhindringers maks. højde samt tilladte driftsbetingelser fremgår af kapitlet "Tekniske specifikationer" på side **84**.

Overhold også altid alle sikkerhedsanvisninger i kapitlet "Sikkerhedsbemærkninger" fra side **16**.

Scooteren er sikkerhedstestet og godkendt i henhold til både tyske og internationale standarder. Den er ligeledes testet og godkendt iht. EN60529 IPX4 for stænktæthed og er dermed velegnet til typiske mellemeuropæiske vejforhold. Med korrekt belysning er scooteren egnet til kørsel på offentlige veje iht. færdselsloven.

## 1.4 Garanti

Garantibetingelserne er en del af de til enhver tid gældende, nationale generelle forretningsbetingelser.

## 1.5 Levetid

For dette produkts vedkommende går vi ud fra en produktlevetid på fem år, så længe produktet anvendes i overensstemmelse med dets bestemmelsesmæssige brug, og så længe alle vedligeholdelses- og serviceforskrifter overholdes. Denne levetid kan yderligere forlænges, hvis produktet behandles, serviceres, passes og anvendes omhyggeligt, og der ikke fremkommer tekniske grænser som følge af videreudviklingen inden for videnskab og teknik. Levetiden kan også

afkortes betydeligt på grund af ekstrem brug og uforsvarlig anvendelse. Virksomhedens definition af levetiden udgør ingen ekstra garanti.

## 2 Sikkerhedsbemærkninger

- LÆS GRUNDIGT FØR BETJENING!

### 2.1 Generelle sikkerhedsbemærkninger



---

**Der er fare for personskade, såfremt scooteren anvendes til andre formål end dem, der beskrives i denne vejledning!**

- *Hold Dem til anvisningerne i denne vejledning!*

**Der er fare for personskade, såfremt scooteren anvendes under indflydelse af medikamenter eller alkohol!**

- *Benyt ikke scooteren, hvis Deres køreevne er nedsat på grund af medikamenter eller alkohol!*

**Der er fare for personskade, såfremt scooteren uforsætligt sættes i bevægelse!**

- *Sluk scooteren ved indstigning og udstigning eller ved håndtering af genstande!*
  - *Vær opmærksom på, at der kun forefindes motorbremser. Når motorerne er frakoblet, er disse bremsere deaktiveret. Ved hældninger er det derfor kun tilladt at blive skubbet af en ledsagende person, såfremt der udvises den yderste forsigtighed. Lad aldrig scooteren stå med frakoblede motorer på eller før en hældning. Sørg altid for at motorerne straks tilkobles, efter at scooteren er blevet skubbet!*
-





---

**Fare for personskade, hvis scooteren slukkes med FRA/TIL-kontakten, da scooteren standser med et pludseligt ryk!**

- *Hvis De skal foretage en nødbremsning, skal De blot slippe styrearmen, hvilket får scooteren til at standse!*

**Der er fare for personskade, hvis der er en ekstra person i scooteren, mens scooteren transporteres af et andet køretøj!**

- *Transporter aldrig scooteren, mens der er en ekstra person i scooteren!*

**Fare for personskade såfremt den maksimalt tilladte last overskrides!**

- *Overhold den maksimalt tilladte last (se Tekniske data)!*

**Fare for personskade ved forkerte løft eller tab af tunge komponenter!**

- *I forbindelse med service eller ved løft af visse dele skal De være opmærksom på vægten, dette gælder især batterierne. Sørg for at anvende rigtig løfteteknik, eller bed i givet fald om hjælp!*

**Fare for personskade ved styrt fra scooteren!**

- *Hvis der er installeret sikkerhedssystemer (f.eks. sikkerhedsseler), skal De altid anvende disse under kørslen!!*
-



---

**Fare for personskade ved bevægelige dele!**

- *Ved igangsætning, ved aktivering af lift (såfremt den forefindes) og ved andre bevægelige dele, skal De være opmærksom på, at andre personer, især børn, ikke udsættes for personskade!*

**Risiko for tilskadekomst på grund af varme overflader!**

- *El-køretøjet må ikke udsættes for direkte sollys i længere tid. Dette kan nemlig medføre, at metaldele og overfladen, som f.eks. sædet eller armlænene, opvarmes kraftigt.*

**Brandfare og havarifare ved tilslutning af elektrisk udstyr!**

- *Tilslut ikke teknisk udstyr til Deres scooter, hvis dette udstyr ikke er udtrykkeligt tilladt af Invacare®. Lad Deres autoriserede Invacare®-forhandler foretage alle elektriske installationer!*

**Der kan opstå teknisk svigt og personskade, hvis der anvendes ulovlige reservedele og komponenter!**

- *Brug kun originale Invacare® reservedele, der er godkendt til dette køretøj!*
-

## 2.2 Sikkerhedsanvisninger i forbindelse med vedligeholdelse

---



**Ved utilstrækkelig vedligeholdelse er der risiko for ulykker og for at miste garantien!**

- *Af sikkerhedsmæssige årsager og for at forebygge ulykker, der er opstået som resultat af slitage, der ikke er opdaget rettidigt, er det vigtigt, at el-køretøj ved almindelig brug underkastes et årligt eftersyn (se inspektionsskemaet i servicevejledningen)!*
  - *Ved mere belastende driftsbetingelser, f.eks. daglig kørsel på stejle strækninger eller ved anvendelse i plejesektoren med hyppigt skiftende kørestolsbrugere, er det hensigtsmæssigt at få foretaget et ekstra kontroleftersyn af bremses og stel!*
  - *Ved anvendelse i den offentlige trafik er det føreren, der er ansvarlig for, at køretøjet er i en driftssikker tilstand!*
  - *Ved mangelfuld vedligeholdelse af el-køretøjet reduceres producentens erstatningsansvar!*
-

## 2.3 Oplysninger om sikkerhed i forbindelse med elektromagnetisk interferens

Dette el-køretøjs elektromagnetiske kompatibilitet er testet og godkendt i henhold til de internationale standarder. Elektromagnetiske felter, der genereres af f.eks. radio- eller fjernsynssendere, radiokommunikationsudstyr og mobiltelefoner, kan imidlertid påvirke el-køretøjers funktioner. Den elektronik, vi har brugt i vore køretøjer, kan ligeledes forårsage lettere elektromagnetiske forstyrrelser, der dog ligger under de tilladte grænseværdier. Vær derfor opmærksom på følgende forholdsregler:



---

### **ADVARSEL: Fare for funktionssvigt grundet elektromagnetisk interferens!**

- *Der må ikke betjenes eller tændes for transportabelt sende- og modtageudstyr eller kommunikationsudstyr (som f.eks. radiomodtagere eller mobiltelefoner), når køretøjet er tændt!*
  - *Kom ikke for tæt på kraftige radio- og fjernsynssendere!*
  - *Skulle køretøjet blive sat i gang ved et tilfælde, eller skulle bremserne blive slået fra, skal kørestolen slukkes!*
  - *Tilføjelse af elektrisk tilbehør eller andre komponenter og andre former for ændringer på køretøjet kan gøre det mere modtageligt for elektromagnetisk interferens. Vær opmærksom på, at der ikke findes nogen effektiv måde at konstatere virkningen af sådanne ændringer på køretøjets samlede påvirkelighed!*
  - *Hvis køretøjet foretager uventede bevægelser, eller hvis bremserne slås fra, skal der gives besked til køretøjsproducenten!*
-

## 2.4 Sikkerhedsoplysninger om køre- og frihjulsindstilling

---



### **Fare for personskade, hvis køretøjet vælter!**

- *Kør kun på stigninger i henhold til den maksimale væltesikre hældning, og indstil i denne forbindelse altid ryglænet i lodret stilling og sædeliften (såfremt den er installeret) i laveste position!*
  - *Kør kun med 2/3 af den maks. hastighed ned ad bakke! Undgå pludselig opbremsning eller acceleration på hældninger!*
  - *Undgå, såfremt det overhovedet er muligt, at køre på glatte overflader (som sne, grus, is osv.), da der derved særligt på stigninger/hældninger er fare for at miste herredømmet over køretøjet! Hvis kørsel på sådanne overflader er uomgængelig, skal der altid køres langsomt og med den yderste forsigtighed!*
  - *Forsøg aldrig at forcere en forhindring ved op- og nedkørsler!*
  - *Forsøg aldrig at køre op eller ned ad trapper!*
  - *Kør aldrig skråt mod en forhindring! Sørg for, at for- og baghjulene passerer forhindringen samtidigt, og stands ikke på halvvejen! Den maks. højde af en forhindring må aldrig overskrides (se Tekniske data)!*
  - *Undgå at ændre tyngdepunkt eller at foretage pludselige retningsændringer, mens køretøjet er i bevægelse!*
-



---

**Fare for personskade, hvis køretøjet vælter! (fortsat)**

- *Anvend aldrig køretøjet til befordring af mere end én person!*
- *Overskrid aldrig den tilladte maks. last!*
- *Fordel altid vægten regelmæssigt ved læsning af køretøjet! Forsøg altid at holde køretøjets tyngdepunkt i midten og så tæt på underlaget som muligt!*
- *Vær opmærksom på, at køretøjet bremses eller accelererer, hvis De ændrer kørselshastighed, mens køretøjet er i bevægelse!*

**Der er fare for personskade, hvis De ved snævre passager som døråbninger og indgange støder ind i en forhindring!**

- *Kør gennem snævre passager med laveste kørselshastighed og største forsigtighed!*
- 



**OBS! Tyngdepunktet for en scooter ligger højere end for en el-kørestol! Ved kørsel i sving er der øget risiko for at vælte!**

- *Nedsæt hastigheden før du kører ind i svinget! Accelerér først igen, når du er kommet ud af svinget!*



**OBS: Tippefare! Antitippe-hjulene (støtthjulene) virker kun på fast underlag! På blødt underlag, som græs, sne eller sjap, synker de ned i underlaget, hvis el-kørestolen støtter sig på dem! De mister deres virkning, og el-kørestolen kan tippe!**

- *Kør kun med største forsigtighed på et blødt underlag, især ved kørsel op eller ned ad bakke! Vær herunder særligt opmærksom på el-kørestolens tippetabilitet!*
-



---

**OBS: Det kan være vanskeligt at vende foran en elevator eller en indgangsdør, da scooterens vendediameter ikke nødvendigvis stemmer overens med byggestandarderne!**

- *Tag altid højde for scooterens vendediameter ved kørsel ind i en bygning eller elevator!  
Undgå farlige situationer, som De ikke kan komme ud af igen, fordi De ikke har plads nok til at vende scooteren!*
-

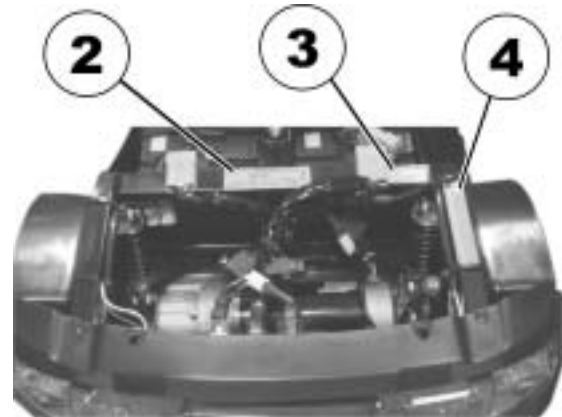
### 3 De vigtigste dele

- 1) Frakoblingshåndtag
- 2) Justeringshåndtag til at forskyde sædeskinne (forrest til højre under sædet)
- 3) Justeringshåndtag til at dreje og fjerne sædet (til venstre under sædet, kan ikke ses på billedet)
- 4) Styrekonsol
- 5) Bremsehåndtag (højre håndtag)
- 6) Håndtag til indstilling af styresøjles hældning (venstre håndtag, kan ikke ses på billedet).
- 7) Nøgleafbryder (TIL/FRA)





## 4 Mærkaternes placering på produktet



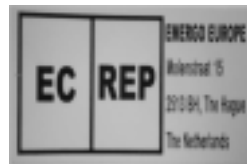
1) Angivelse af ladeudtaget (på venstre side af styrepinden, ikke synligt på billedet)

2) Typeskilt bag på chassiset



Model: Comet 120		22/04/2008		CE	
Max. Speed / Max. Power 19 km/h / 1.5 kW		Max. Load Capacity 200 kg		Max. Gross Weight 287 kg	
Max. Weight 88 kg		Max. Gross Weight 287 kg		Max. Gross Weight 287 kg	
Max. Gross Weight 287 kg		Max. Gross Weight 287 kg		Max. Gross Weight 287 kg	

3) Producentmærkat bag på chassiset



4) Forhandlermærkat bag på chassiset



5) Identifikation af HD-model (kun Comet<sup>HD</sup>)

6) Identifikation af fjedrenes position på chassissets forende og bagende (kun Comet<sup>HD</sup>)



7) Batterimærkat under kappen bagpå

Symbolerne på mærkaterne er beskrevet i afsnit "**Vigtige symboler på kørestolen**" på side 12.

## 5 Kørsel

### 5.1 Ind- og udstigning

Armlænene kan vippes op i forbindelse med ind- og udstigning.



I forbindelse med ind- og udstigning kan sædet også drejes til siden.

- Træk låsearmen (1) op.
- Drej sædet til siden.



#### **Anvisning vedrørende drejning af sædet**

Låsen går automatisk i indgreb for hver 45°.

## 5.2 Før kørestolen bruges første gang ...

Før du skal ud på den første køretur, skal du sætte dig godt ind i, hvordan køretøjet fungerer, og hvordan styreelementerne betjenes. Tag dig god tid til at afprøve alle funktioner og køreindstillinger.



---

### **Bemærk**

Hvis der findes en sikkerhedssele, skal den indstilles passende før hver tur og benyttes.

---

**Hvis du sidder godt, kører du sikkert.**

**Før hver tur skal du kontrollere følgende:**

- **Du sidder, så du nemt kan nå alle styreelementer.**
- **Batteriopladningen er tilstrækkelig til den distance, der skal tilbagelægges.**
- **Sikkerhedsselen (hvis den er monteret) er i perfekt stand.**
- **Bakspejlet (hvis det er monteret) er indstillet, så du altid kan kigge bagud, uden at bøje dig forover eller på anden måde ændre din siddestilling.**

## 5.3 Om at komme over forhindringer

Informationer om maks. højde på forhindring kan ses i kapitel "Tekniske specifikationer" på side 84.



---

### ADVARSEL: Fare for at vælte!

- *Kør aldrig henimod forhindringer fra en skæv vinkel!*
  - *Sæt ryglænet i lodret position, før du kører over en forhindring!*
- 

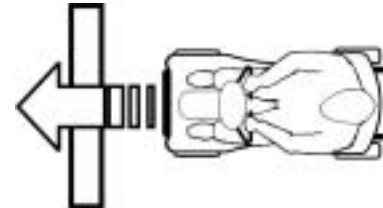
#### Kørsel op ad bakke

- Kør langsomt og vinkelret hen til forhindringen eller fortovet. Forøg hastigheden kort før forhjulene berører forhindringen, og nedsæt først hastigheden, når baghjulene er kommet over forhindringen.

#### Kørsel ned ad bakke

- Kør langsomt og vinkelret hen til forhindringen eller fortovet. Nedsæt hastigheden før forhjulene berører forhindringen, og behold samme hastighed, indtil baghjulene også er kommet over forhindringen.

Rigtigt



Forkert



## 5.4 Kørsel op og ned ad hældninger

Du finder informationer om den maksimalt sikre hældning i kapitel "**Tekniske specifikationer**" fra side **84**.



---

### **FORSIGTIG: Fare for at vælte!**

- *Når De kører ned ad bakke, må De højst køre med 2/3 af den maksimale hastighed!*
  - *Inden De kører op ad bakke, skal De stille ryglænet lodret! Inden De kører ned ad bakke, anbefaler vi, at ryglænet stilles en smule bagud!*
  - *Undgå glatte stigninger og hældninger, hvor der er fare for udskridning (væde, glatis)!*
  - *Undgå udstigning på stigninger og hældninger!*
  - *Kør direkte! Ikke i zigzag!*
  - *Forsøg ikke at vende på stigninger og hældninger!*
- 

## 5.5 Parkering og stilstand

**Hvis De ønsker at parkere køretøjet i længere tid:**

- Afbryd strømforsyningen (nøgleafbryder).

## 5.6 Anvendelse på offentlige veje

Hjulene er muligvis mærket med "Not For Highway Use" (ikke til brug på motorvej). Denne mobilitetsprodukt må dog anvendes på alle de trafikveje, som den er godkendt til i henhold til gældende national lovgivning.

## 6 Bugsering af scooteren med håndkraft

Scooterens motorer er udstyret med automatiske bremses, der forhindrer at scooteren fortsætter ukontrolleret, når strømforsyningen afbrydes. Når scooteren skubbes, skal magnetbremserne løsnes.

### 6.1 Deaktivering af motorerne



---

#### Fare for at køretøjet triller væk!

- *Når motoren er slukket (skubning i friløb), er de elektromagnetiske motorbremses deaktiveret! Når køretøjet er parkeret, skal håndtagene til aktivering og deaktivering af motoren altid stå i "DRIVE"-position (elektromagnetiske bremses aktiveret)!*
- 

Håndtaget til til- og frakobling af motoren er placeret bagest til højre .

#### Frakobling af motoren

- Slå scooteren fra (nøgleafbryder).
- Tryk oplåsningsknappen på frakoblingshåndtag (1) ind.
- Skub frakoblingshåndtag fremad. Motoren er frakoblet.

#### Tilkobling af motor

- Træk håndtag bagud.



# 7 Styrekonsol

## 7.1 Styrekonsollens elementer

- 1) Statusvisning
- 2) Hastighedsregulator
- 3) Til- og frakobling af hastighedsreduktionen i sving
- 4) Horn
- 5) Blinklys til venstre (slår automatisk fra efter 30 sekunder)
- 6) Batteriopladningsvisning
- 7) Hastighedsreduktion
- 8) Advarselsblinket
- 9) Blinklys til højre (slår automatisk igen fra efter 30 sekunder)
- 10) Belysning
- 11) Kørehåndtag





## 7.1.1 Statusvisning



---

### **BEMÆRK**

TIL/FRA-dioden fungerer som fejlvisning (statusvisning). Du finder en forklaring til fejlkoden i kapitel "Fejlkoder" på side 42.

---

## 7.1.2 Batteriopladningsvisning

- Alle dioder lyser: fuld rækkevidde
- Kun de røde og de gule dioder lyser: Begrænset rækkevidde. Oplad batterierne ved afslutning af turen.
- **Kun de røde dioder lyser/blinker, elektronik bipper 3x: batterireserve = meget lav rækkevidde. Oplad straks batterier!**



---

### **BEMÆRK**

Dybafladningsbeskyttelse: Efter et stykke tid, hvor der er kørt på batterireserven, slår elektronikken drevet automatisk fra og stopper scooteren. Hvis man lader scooteren stå noget tid, 'genvinder' batterierne en smule kraft og scooteren kan køre videre i kortere tid. Efter at scooteren har kørt meget kort, lyser de røde dioder dog igen, og elektronikken bipper igen tre gange. Denne fremgangsmåde resulterer i, at batterierne bliver beskadiget, og skal undgås!

---

## 7.2 Betjening af scooteren



---

### **ADVARSEL: Fare som følge af køretøjets utilsigtede bevægelse!**

Den elektromagnetiske bremse på køretøjet kan ikke aktiveres, hvis joystickken ikke er helt i midterpositionen. Det kan føre til, at køretøjet bevæger sig utilsigtet.

- *Sørg for, at joystickken er placeret i midterpositionen, hvis køretøjet skal holde stille.*
- 
- Slå strømforsyningen til (nøgleafbryder). Visningerne på styrekonsollen lyser. Scooteren er klar til at køre.



---

### **BEMÆRK**

Er scooteren ikke klar til at køre, skal du tjekke statusvisningen (se kapitel "**Status**" på side 33 og kapitel "**Diagnose og afhjælpning af fejl**" på side 40).

- 
- Indstil ønsket kørehastighed med hastighedsregulatoren.
  - Træk forsigtigt i det højre joystick for at køre fremad.
  - Træk forsigtigt i det venstre joystick for at køre baglæns.



---

### **BEMÆRK**

Styringen er programmeret fra fabrikens side med standardværdier. Invacare®-forhandleren kan udføre en individuel programmering, der er skræddersyet efter dine behov.

---



---

**OBS: Alle ændringer af køreprogrammet kan forringe el-køretøjets køreadfærd og vippestabiliteten!**

- *Ændringer af køreprogrammet må kun udføres af uddannede Invacare®-forhandlere!*
  - *Invacare® leverer fra fabrikken alle mobilitetsprodukter med et standard-køreprogram. Invacare® yder kun garanti for, at el-køretøjet har en sikker køreadfærd – specielt vippestabiliteten -, med dette standard-køreprogram!*
- 



**BEMÆRK:**

- For at bremse hurtigt, skal du give slip på kørehåndtaget. Dette vipper så automatisk tilbage til midterstilling. Scooteren bremses.
  - For at foretage en nødbremsning skal du gå frem, som beskrevet ovenfor, og dernæst trække håndbremsen, indtil scooteren står stille.
- 

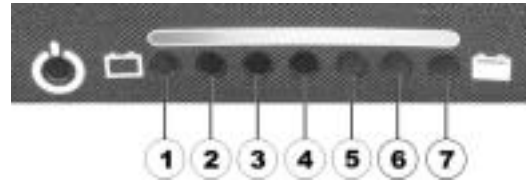
## 7.3 Aktivering og deaktivering af signaler

Scooterens elektronik kan programmeres til at frembringe et akustisk signal i følgende situationer:

- Batterikapacitet er lav (aktiveret i standardtilstand)
- Blinklys er aktiveret (aktiveret i standardtilstand)
- Advarselsblink er aktiveret (aktiveret i standardtilstand)
- Bakgear er aktiveret (både bakgear og akustisk signal er aktiveret i standardtilstand)

For at aktivere eller deaktivere et akustisk signal til en bestemt funktion, skal elektronikken slås fra, og ved genstart skal du trykke på en bestemt tastekombination.

Når signalet til en funktion er aktiveret/deaktiveret, blinker en kombination af lysdioder i batteriopladningsvisningen som bekræftelse. Som vist til højre er lysdioderne nummererede:



Tastekombinationerne og lysdiodekoderne for de forskellige funktioner er som følger:

<b>Funktion</b>	<b>Tastekombination</b>	<b>Lysdiode(r)</b>	<b>Tilstand</b>
Akustisk signal ved lav batterikapacitet	'Belysning' + 'Blinklys til venstre'	D1	Deaktiveret
		D1+D2	Aktiveret
Akustisk signal ved aktiveret blinklys	'Belysning' + 'Blinklys til højre'	D3	Deaktiveret
		D3+D4	Aktiveret
Akustisk signal ved aktiveret advarselsblink	'Belysning' + 'Advarselsblink'	D5	Deaktiveret
		D5+D6	Aktiveret
Akustisk signal ved aktiveret bakgear	'Belysning' + 'Taste 3' (se <b>"Styrekonsollens elementer"</b> på side 32)	D1+D2+D3	Deaktiveret
		D4+D5+D6	Aktiveret

### **Aktivering eller deaktivering af et akustisk signal**

For at aktivere eller deaktivere et akustisk signal for en funktion, skal du gøre følgende:

- 1) Slå elektronikken fra.
- 2) Tryk og hold tastekombination.
- 3) Slå elektronik til
- 4) Vent to sekunder, indtil den relevante blinkkode vises på batteriopladningsvisningen. Slip herefter tastekombinationen. Tryk ikke tastekombinationen i mere end fem sekunder.
- 5) Når lysdiode D7 herefter blinker fem gange, så er det akustiske signal aktiveret.
- 6) Elektronikken vender automatisk tilbage til normal driftstilstand.

## 7.4 Aktivering og deaktivering af hastighedsreduktionen i sving

Scooteren er udstyret med en automatisk hastighedsreduktion, der som standard er aktiveret, når der startes for scooteren. Denne funktion reducerer scooterens hastighed, så snart du kører ind i et sving. Den er primært udviklet med henblik på uerfarne brugere, der ville kunne føle sig usikre ved meget dynamiske scooterbevægelser i sving. Hvis du derimod er en erfaren bruger, vil du måske hellere slå denne funktion fra.

### Deaktivering af hastighedsreduktionen

- Tryk på knappen (1), og hold den inde i mere end to sekunder. Lysdioden (2) lyser. Hastighedsreduktionen er deaktiveret.

### Aktivering af hastighedsreduktionen

- Tryk på knappen (1), og hold den inde i mere end to sekunder. Lysdioden (2) slukker. Hastighedsreduktionen er aktiveret igen.



## 7.5 Diagnose og afhjælpning af fejl

Det elektroniske system indeholder diagnose-informationer, der hjælper teknikerne, når de skal finde og afhjælpe fejl på scooteren. Foreligger der en fejl, blinker statusvisningen flere gange. Herefter følger en pause, hvorefter den blinker igen. Fejltypen vises gennem antallet af blink i hver cyklus, som også betegnes "Blinkkode".

Afhængig af, hvor alvorlig fejlen er og dennes konsekvens for brugerens sikkerhed, reagerer det elektroniske system forskelligt. Det kan f.eks.

- vise blinkkoden som advarsel og tillade videre kørsel og normal drift;
- vise blinkkode, stoppe scooteren og forhindre videre kørsel, indtil det elektroniske system slås fra og igen slås til;
- vise blinkkoden, stoppe scooteren og gøre videre kørsel umulig, indtil fejlen er afhjulpet.

Du finder detaljerede beskrivelser af de enkelte blinkkoder inklusiv den mulige årsag og fejlafhjælpning i afsnit "Fejlkoder" på side **42**.



## 7.5.1 Fejldiagnose

Hvis scooteren skulle have en fejlfunktion, skal du bruge den følgende fejlsøgningsvejledning for at lokalisere fejlen.



---

### **BEMÆRK**

Sørg for, før diagnosen påbegyndes, at scooter er slået til ved nøgleafbryderen.

---

#### **Når statusvisningen er FRA:**

**Kontrollér, om nøgleafbryderen er SLÅET TIL.**

**Kontrollér, om alle kabler er korrekt tilsluttede.**

#### **Når statusvisningen BLINKER:**

**Tæl antallet af blink og gå til næste afsnit.**

## 7.6 Fejlkoder

Blinkkode	Fejl	Scooterens reaktion	BEMÆRKNINGER
1	Batteriet skal lades op	Kører videre	<ul style="list-style-type: none"><li>Batterierne er afladet. Lad batterierne op så hurtigt som muligt.</li></ul>
2	Batterispændingen for lav	Kørslen afbrydes	<ul style="list-style-type: none"><li>Batterierne er flade. Lad batterierne op.</li><li>Hvis man slukker scooteren i nogle minutter, kan batteriernes ladestand reableres så meget, at kortvarig kørsel er mulig.</li></ul>
3	Batterispændingen for høj	Kørslen afbrydes	<ul style="list-style-type: none"><li>Batterispændingen er for høj. Hvis der er tilsluttet en oplader, skal De afbryde stikforbindelsen til scooteren.</li><li>Det elektroniske system lader batterierne op ved kørsel ned ad bakke og ved opbremsning. Denne fejl fremkaldes, når batterispændingen herved bliver for høj. Sluk scooteren, og tænd den igen.</li></ul>

Blinkkode	Fejl	Scoterens reaktion	BEMÆRKNINGER
4	Overskridelse af strømforbrug	Kørslen afbrydes	<ul style="list-style-type: none"> <li>• Det maksimale strømforbrug er blevet overskredet i for lang tid, sandsynligvis fordi motoren er blevet overbelastet, eller fordi scooteren har arbejdet mod en uoverstigelig modstand. Sluk scooteren, vent nogle minutter, og tænd den derefter igen.</li> <li>• Elektronikken har konstateret en kortslutning i motoren. Undersøg ledningsnettet for kortslutning, og kontrollér motoren.</li> <li>• Kontakt Deres Invacare®-forhandler.</li> </ul>
5	Bremsesvigt	Kørslen afbrydes	<ul style="list-style-type: none"> <li>• Sørg for, at frakoblingshåndtaget står i tilkoblet position.</li> <li>• Der er en defekt på bremsespolen eller i ledningsføringen. Kontrollér magnetbremsen og ledningsføringen for brudte eller kortsluttede strømkredse. Kontakt Deres Invacare®-forhandler.</li> </ul>
6	Ingen neutralstilling, når scooteren tilkobles	Kørslen afbrydes	<ul style="list-style-type: none"> <li>• Speederhåndtaget står ikke i neutralstilling, mens nøgleafbryderen drejes. Sæt speederhåndtaget i neutralstilling, slå strømmen fra og derefter til igen.</li> <li>• Speederhåndtaget skal eventuelt kalibreres igen. Kontakt Deres Invacare®-forhandler.</li> </ul>

<b>Blinkkode</b>	<b>Fejl</b>	<b> Scooterens reaktion</b>	<b>BEMÆRKNINGER</b>
<b>7</b>	Fejl i hastigheds- potentiometret	Kørslen afbrydes	<ul style="list-style-type: none"> <li>• Speederhåndtagets elektronik kan være tilsluttet forkert eller defekt. Kontrollér ledningsføringen for brudte eller kortsluttede strømkredse.</li> <li>• Potentiometret er ikke indstillet korrekt. Stil potentiometret i midterstilling.</li> </ul>
<b>8</b>	Fejl i motor- spændingen	Kørslen afbrydes	<ul style="list-style-type: none"> <li>• Motoren eller motorens ledningsføring er defekt. Kontrollér ledningsføringen for brudte eller kortsluttede strømkredse.</li> </ul>
<b>9</b>	Andre interne fejl	Kørslen afbrydes	<ul style="list-style-type: none"> <li>• Kontakt Deres Invacare®-forhandler.</li> </ul>
<b>10</b>	Skubbe- /rulledriftsfejl	Kørslen afbrydes	<ul style="list-style-type: none"> <li>• Scooteren har overskredet den tilladte maksimumhastighed under skubning eller rulning. Sluk elektronikken, og tænd den igen.</li> </ul>

## 8 Tilpasningsmuligheder

### 8.1 Justering af sædeposition frem og tilbage

Justeringshåndtaget til justering af sædet er placeret forrest til højre under sædet.

- Træk i håndtag (1) for at løsne sædet.
- Bevæg sædet fremad eller bagud til den ønskede position.
- Giv igen slip på håndtaget for at låse sædet i denne position.



## 8.2 Justering af armlænets bredde

Håndskruerne til frigivelse armlænene er placeret bagest under sædet (1).

- Løsn fastgørelsen af armlænene ved at dreje på håndskruerne.
- Indstil armlænene til den ønskede bredde.
- Spænd håndskruerne igen.



## 8.3 Justering af armlænets højde



### Forudsætninger:

- Stjerneskruestrækker
- 
- Løsn og fjern armlænets fastgørelsesskrue (1) med skruetrækkeren.
  - Justér armlænet til den ønskede højde.
  - Sæt skruen i igen og spænd den igen.



## 8.4 Justering af vinklen på ryglænet

Håndtaget til indstilling af vinklen på ryglænet er placeret til højre på sædet.

- Træk i håndtaget og justér ryglænet til den ønskede vinkel ved at læne dig fremad eller tilbage.





## 8.5 Justering af lændestøtte (kun Comet<sup>HD</sup>)

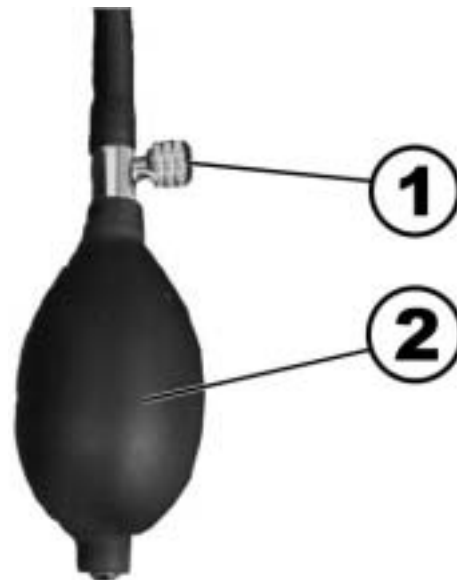
Ryglænet er forsynet med lændestøtte der kan justeres efter behov. Justering af lændestøtten foretages ved hjælp af en luftpumpen monteret i højre nederste side af ryglænet.

### Mere lændestøtte

- Kontroller at luftskruen (1) på luftpumpen (2) er lukket, altså skruet helt i urets retning.
- Pump luft ind med luftpumpen (2), monteret i højre nederste side af ryglænet, indtil den ønskede lændestøtte er opnået.

### Mindre lændestøtte

- Åben forsigtigt luftskruen (1) på luftpumpen (2), ved at den dreje den langsom mod urets retning og lukke luft ud, indtil den ønskede lændestøtte er opnået.



## 8.6 Frigørelse af sæde for at dreje og/eller fjerne det

Sædet kan drejes til siden for at gøre det nemmere at stige på eller stå af scooter. I denne position kan sædet også fjernes.

Håndtaget til frigørelse af sædet, så det kan drejes, er placeret til venstre under sædet (1).

- Skub håndtaget fremad for at løsne sædet.
- Drej sædet til siden.
- Ønsker du at fjerne sædet, skal du tage fat i sædet på ryglænet og forkanten og trække det opad.



## 8.7 Manuel justering af sædets højde



---

### Forudsætninger:

- 2 skruenøgler, 17 mm
- 

- Fjern sæde
- Fjern batteri- og motorrums-afdækning.



- Fjern vha. de to skruenøgler sikkerhedsskruen til sædesøjlen.
- Tilpas sædehøjde.
- Sæt skrue på igen og skru fast.



## 8.8 Aktivering af sædelifter (ekstraudstyr)

Vippekontakten (1) til indstilling af sædelifteren er placeret på styresøjlen.

- Tryk kontakten op eller ned. Sædelifteren kører op eller ned.



## 8.9 Sikkerhedsselen

En sikkerhedssele er udstyr, der enten kan leveres monteret på kørestolen fra fabrikken, eller som kan eftermonteres af forhandleren. Hvis din kørestol er udstyret med sikkerhedssele, har forhandleren informeret dig om tilpasning og anvendelse.

Sikkerhedsselen hjælper brugeren af kørestolen med at indtage en optimal siddeposition. Korrekt anvendelse af sikkerhedsselen hjælper brugeren med at sidde sikkert, bekvemt og godt positioneret i kørestolen. Det gælder især brugere, der har en begrænset balanceevne, når de sidder ned.



---

### Bemærk

Vi anbefaler, at man så vidt muligt anvender en sikkerhedssele, hver gang kørestolen benyttes. Selen skal være tilstrækkeligt stram til at sikre, at brugeren sidder bekvemt og har en korrekt kropsholdning.

---

### 8.9.1 Sikkerhedsseletyper

Kørestolen kan fra fabrikken være udstyret med en af de følgende sikkerhedsseletyper. Hvis kørestolen har fået eftermonteret en anden sikkerhedssele end de typer, der er angivet i det følgende, skal du sikre dig, at du får producentens dokumentation vedrørende korrekt tilpasning og anvendelse.

#### **Sele med metalspænde, som kan indstilles i den ene side**

Selen kan kun indstilles i den ene side, hvilket kan resultere i, at spændet ikke sidder i midten.



## 8.9.2 Sådan indstilles sikkerhedsselen korrekt

- Sørg for, at du sidder korrekt, dvs. helt tilbage i sædet, bækkenet oprejst og så symmetrisk som muligt, ikke fremad, til siden eller på en sædekant.
- Placer sikkerhedsselen således, at hofteknoglerne kan mærkes over selen.
- Indstil selens længde ved hjælp af de justeringsmuligheder, der er vist ovenfor. Selen skal være indstillet således, at der kan være en hånd mellem selen og kroppen.
- Spændet skal så vidt muligt være placeret i midten. Det opnår du ved at foretage de nødvendige justeringer i begge sider, hvis det er muligt.
- Kontrollér spændet hver uge for at sikre, at det altid er i fejlfri stand, ikke er beskadiget eller slidt, og at det er fastgjort korrekt på kørestolen. Hvis selen er fastgjort med skrueforbindelse skal det sikres at fastspændingen ikke er løsnet. Yderligere information om vedligeholdelse af seler findes i servicevejledningen der kan rekvireres fra Invacare®.

### 8.9.3 Montering af holdeselen på scooteren

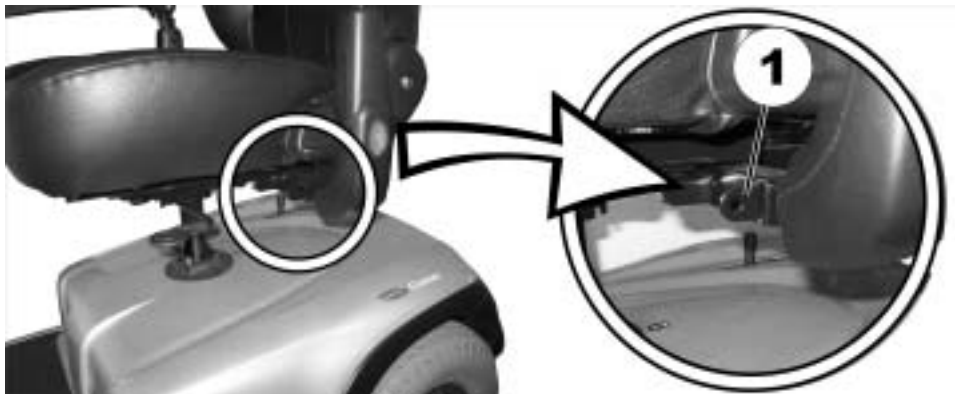


---

**Værktøj:**

- Gaffelnøgle 12 mm
  - Gaffelnøgle 13 mm
- 

Fastgørelsespunkterne (1) til fastgørelse af selen befinder sig under sædet (her ses kun venstre side).



- Tag selebeslaget, og hold det foran hullet i fastgørelsen.
- Placer skruen (1), skru møtrikken på fra den anden side og spænd den ved hjælp af gaffelnøglerne.



- Gør det samme på den anden side af sædet. Kontrollér, at møtrikken er spændt ordentligt fast på skruen.





## 8.10 Justering af affjedringen

Affjedringen på Comet kan justeres individuelt på alle 4 hjul. Af sikkerhedsmæssige årsager anbefales det at justeringen foretages af uddannet fagfolk. Kontakt venligst din autoriserede Invacare-forhandler.

### 8.10.1 Comet og Comet<sup>Alpine</sup>

Affjedringen justeres med omløberen monteret lige under fjederen.

**Ønskes hårdere affjedring skal fjederen strammes:**

- Fjeren strammes ved at omløberen (1), monteret lige under fjederen, drejes i urets retning når omløberen ses fra modsatte side end fjederen.

**Ønskes blødere affjedring skal fjeren gøres mindre stram:**

- Fjeren gøres mindre stram ved at omløberen (1), monteret lige under fjederen, drejes mod urets retning når omløberen ses fra modsatte side end fjederen.



## 8.10.2 Comet<sup>HD</sup>

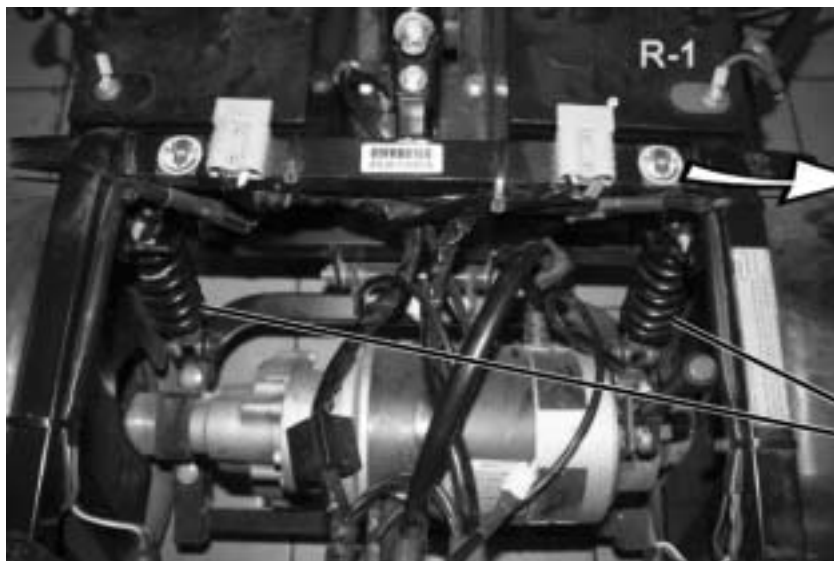
På Comet<sup>HD</sup> er det at justere affjedringen gjort endnu nemmere. Fjedrene er nemlig monteret med en lille justeringsarm, hvormed justeringen foretages.

Fjedrenes position (1) er markeret med gule mærkater på kørestolen. Mærkaterne viser også, hvilken retning armene skal drejes i for at indstille en hårdere eller blødere affjedring.

### Fjedrene foran



## Fjedrene bagved



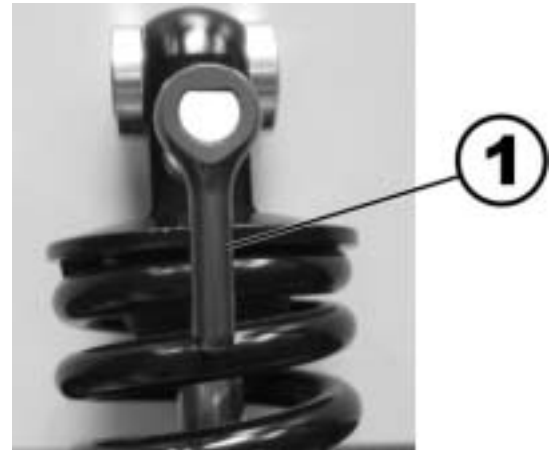
### Betydningen af symbolerne på mærkatet

(1) - = hårdere affjedring

(2) + = blødere affjedring



Armen er fra fabrikken indstillet i midterposition (1). Indstillingen af en hårdere eller blødere affjedring kan foretages i 4 trin.



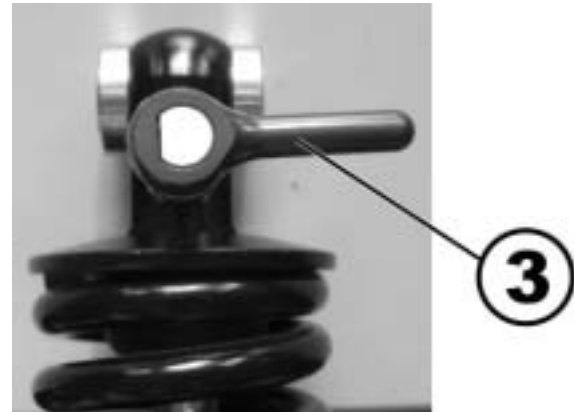
#### **Indstilling af hårdere affjedring**

- Drej armen mod venstre for at indstille en hårdere affjedring.
- Det fjerde trin (2) er den hårdeste affjedring.



### Indstilling af blødere affjedring

- Drej armen mod højre for at indstille en blødere affjedring.
- Det fjerde trin (3) er den blødeste affjedring.



## 8.11 Rollatorbeslag

Din scooter kan udstyres med et ekstra rollatorbeslag. Det er kun følgende rollatorer, der er godkendt af Invacare, der kan transporteres ved hjælp af dette beslag:

- Dolomite Jazz 600
- Dolomite Opal 600
- Invacare Banjo P452E/3

Den maksimalt tilladte vægt for rollatoren er 9 kg.



---

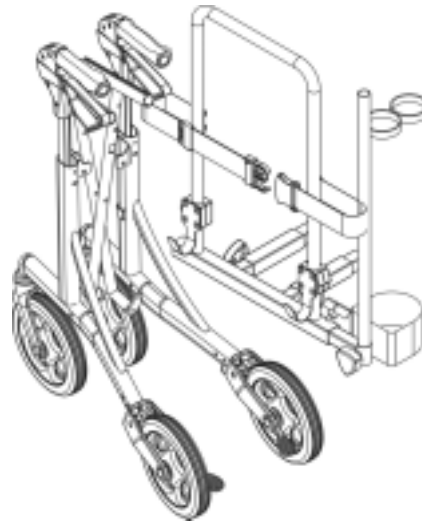
**FORSIGTIG! Risiko for at tippe som følge af ændret tyngdepunkt.**

Scooterens tyngdepunkt skifter i retning bagud som følge af, at rollatoren fastgøres. Den maksimale sikre bøjningsvinkel reduceres dermed med op til 2°.

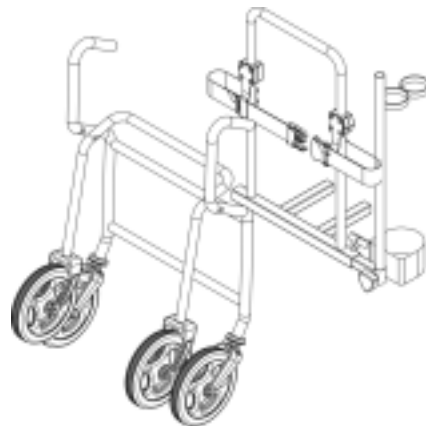
- *Bemærk, at stigninger, som du normalt ville være i stand til at forcere, nu kan være for stejle, og at scooteren kan tippe. Forsøg ikke at forcere sådanne stigninger eller at køre ned ad dem.*
- 

### 8.11.1 Fastgørelse af rollatoren

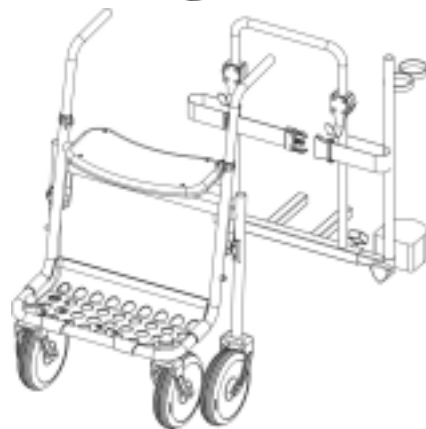
Dolomite Jazz 600



**Dolomite Opal 600**

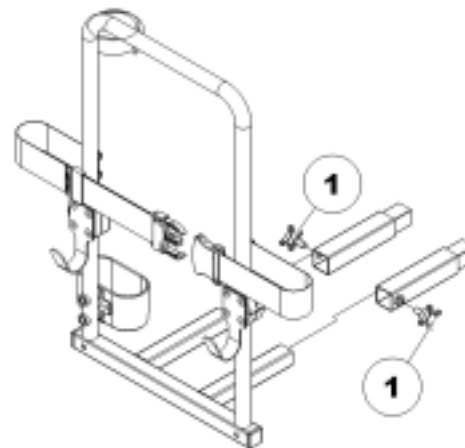


**Invacare Banjo P452E/3**



## 8.11.2 Fjernelse af rollatorbeslaget

- Løsn skruerne (1).
- Træk rollatorbeslaget ud af anordningerne.



## 8.11.3 Anbringelse af den bagudvendte refleksanordning

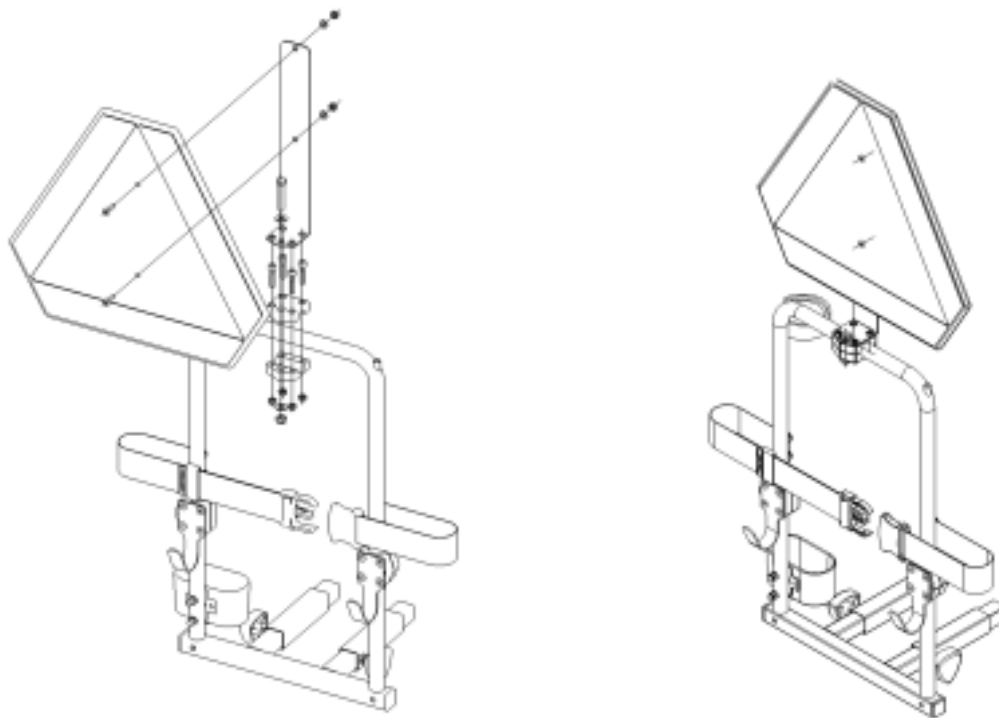


**FORSIGTIG! Risiko for ulykke på grund af dårlig synlighed.**

Hvis du vil anvende din kørestol på offentlige veje, og det kræves i din nationale lovgivning, at der er en bagudvendt refleksanordning på, må rollatorbeslaget ikke dække den bagudvendte refleksanordning.

- *Sørg for, at den bagudvendte refleksanordning er monteret således, at en passende del af refleksområdet er synligt.*





- Anbring den bagudvendte refleksanordning som vist på tegningen.

## 9 Elektrisk system

### 9.1 Beskyttelsessystem til kørestolens elektronik

Scooterens elektronik er forsynet med et overbelastningsystem.

Hvis motorerne udsættes for stor belastning gennem længere tid (f.eks. ved kørsel op ad bakke) og især i forbindelse med høj udendørs temperatur, kan det medføre overophedning af elektronikken. I dette tilfælde bliver scooterens strømforsyning reduceret gradvist, indtil scooteren til sidst går helt i stå. Statusdisplayet viser en tilsvarende fejlkode (se kapitlet **"Fejlkode"** på side 42). Ved at slukke og derefter tænde igen annulleres fejlkoden, og elektronikken tændes igen. Det tager ca. fem minutter, inden elektronikken er kølet så meget ned, at motorerne kan yde det optimale igen.

Når motorerne standser på grund af en uovervindelig forhindring, som f.eks. en høj kantsten, og føreren lader motorerne trække imod denne hindring i mere end 20 sekunder, uden at scooteren bevæger sig, vil elektronikken automatisk slukke for at forhindre motorerne i at blive ødelagt. Statusdisplayet viser en tilsvarende fejlkode (se kapitlet **"Fejlkode"** på side 42). Ved at slukke og derefter tænde igen annulleres fejlkoden, og elektronikken tændes igen.

### 9.1.1 Hovedsikringen i kørestolens elektriske system

Det samlede elektriske system beskyttes mod overbelastning af to hovedsikringer. Hovedsikringerne er monteret på de positive batterikabler.



#### **BEMÆRK!**

En defekt hovedsikring kan først udskiftes, når hele det elektriske system er kontrolleret. Det skal være en Invacare®-forhandler, som foretager udskiftningen. Sikringstypen finder De i kapitlet "**Tekniske specifikationer**" fra side 84.

---

## 9.2 Batterier

### 9.2.1 Oplysninger om batterier

Køretøjets strømforsyning varetages af to 12 V batterier. Batterierne er vedligeholdelsesfri og skal blot oplades regelmæssigt.

Nye batterier bør altid oplades helt en enkelt gang før første ibrugtagning. Nye batterier kommer op på fuld kapacitet efter ca. 10 - 20 opladninger. Hvor hurtigt batterierne aflades, er afhængigt af forskellige faktorer, såsom omgivelsestemperaturen, kørebanens beskaffenhed, dæktryk, brugerens vægt, køremåde, brug af belysning osv.



---

## BEMÆRK:

Batterierne, der følger med dit elektriske køretøj, er klassificeret som "ikke-farligt gods". Denne klassificering er foretaget i henhold til forskellige internationale forordninger om farligt gods som fx DOT, ICAO, IATA og IMDG. Batterierne kan frit transporteres med bil, ambulance, færge, tog og fly. Nogle transportfirmaer kan dog have egne retningslinier som indskrænker eller forbyder transporten. Venligst henvend Dem i hvert tilfælde direkte til transportfirmaet.

Vær opmærksom på batteriindikatoren! Sørg for at oplade batterierne, når batteriindikatoren viser, at batterispændingen er lav. Vi anbefaler opladning af batterierne efter hver køretur samt i løbet af hver nat. Afhængig af graden af afladning kan det tage op til 12 timer, før batterierne er fuldt opladet igen.

Beskyt opladeren mod varmekilder, som f.eks. radiatorer og direkte sollys. Hvis batteriopladeren bliver overophedet, reduceres strømstyrken, og opladningsprocessen forsinkes.

Hvis du vil undgå at beskadige batterierne, skal du aldrig lade dem blive helt afladet. Kør ikke på stærkt afladene batterier, medmindre det er absolut nødvendigt, da det vil belaste batterierne unødvendigt og i høj grad forkorte deres forventede levetid.

Hvis køretøjet ikke bruges i en længere periode, skal batterierne oplades mindst én gang om måneden for at fastholde en fuld opladning. Som alternativ kan køretøjet også forblive tilsluttet til opladeren. Batterierne kan ikke blive overopladede med den angivne oplader.

Benyt altid kun opladere af klasse 2. Sådanne opladere kan efterlades uden opsyn under opladningsprocessen. Alle opladere, som leveres af Invacare®, opfylder dette krav.

---

## 9.2.2 Opladning af batterier

- Sørg for at læse og forstå brugervejledningen til batteriopladeren, såfremt en sådan følger med ved leveringen, samt at overholde henvisningerne på for- og bagsiden af batteriopladeren.
- 



### **ADVARSEL:**

**Fare for eksplosion og beskadigelse af batterierne, hvis der bruges en forkert batterioplader.**

- *Brug kun den batterioplader, der leveres sammen med køretøjet eller en af Invacare® anbefalet batterioplader!*

**Fare for elektrisk stød og beskadigelse af batteriopladeren, hvis den bliver våd!**

- *Beskyt batteriopladeren mod vand!*

**Fare for kortslutning og elektrisk stød, hvis batteriopladeren er beskadiget!**

- *Brug ikke batteriopladeren, hvis den er faldet på jorden eller er beskadiget!*

**Fare for elektrisk stød og skader på batterierne!**

- *Forsøg ALDRIG at oplade batterierne ved at tilslutte kabler direkte til batteriets poler.*

**Fare for brand og elektrisk stød, hvis der bruges et beskadiget forlænger-kabel!**

- *Brug kun et forlænger-kabel, hvis det er absolut nødvendigt! I det tilfælde at det er nødvendigt, skal du sørge for, at det er i god stan og overholder de på området gældende regler!*

**Der er fare for skader, hvis rullestolen anvendes under opladning!**

- *Forsøg IKKE at oplade batterierne, samtidig med at rullestolen anvendes.*
  - *Sid IKKE i rullestolen, samtidig med at batterierne oplades.*
-

**Ladeudtaget er placeret til venstre på ratstammen**

#### **Tilslutning af opladeren**

- Sluk for scooteren.
- Drej ladeudtagets beskyttelseshætte til side.
- Slut opladeren til scooteren.
- Slut opladeren til netstrømmen.

#### **Afmontering af opladeren fra scooteren**

- Afbryd først opladeren fra strømforsyningsnettet.
- Fjern derefter opladeren fra scooteren.



### 9.2.3 Fjernelse og ilægning af batterier

---



#### **ADVARSEL:**

**Fare for personskade, hvis batterierne ikke håndteres korrekt under ilægning og vedligeholdelse!**

- *Batterier må kun fjernes og installeres af autoriserede teknikere!*
- *Læs advarslerne på batterierne!*
- *Vær opmærksom på batteriernes vægt!*
- *Brug kun den batteritype, der er angivet i de tekniske specifikationer!*

**Fare for brand og personskade, hvis batteriklemmerne kortsletter!**

- *Kortslut IKKE batteriklemmer med et værktøj!*
- 



#### **ADVARSEL:**

**Fare for korrosion og forbrænding fra udsivende syre, hvis batterierne beskadiges!**

- *Fjern straks tøj, der er blevet tilsølet af syre!*

**Efter kontakt med huden:**

- *Vask straks det berørte område med masser af vand!*

**Efter kontakt med øjnene:**

- *Skyl straks øjnene under rindende vand i flere minutter. Kontakt en læge!*
- 



### 9.2.3.1 Fjernelse af gamle batterier



---

#### Forudsætninger:

- Skruenøgle 11 mm
- 

- Fjern sæde.
- Fjern afdækning fra batteri- og motorrum.
- Afbryd batteriernes stikforbindelser (1).
- Åbn batteriholderrem.
- Fjern batterier.





- Løsn det blå kables batteriklemme på batteriets minuspol med skruenøglen og fjern kabel.
- Løsn det røde kables batteriklemme på batteriets pluspol med skruenøglen og fjern kabel.
- Gentag fremgangsmåden for de andre batterier.



---

**BEMÆRK**

Monteringen af de nye batterier sker i omvendt rækkefølge.

---

### 9.2.3.2 Korrekt håndtering af beskadigede batterier

---



#### **ADVARSEL:**

**Fare for korrosion og forbrænding fra udsivende syre, hvis batterierne beskadiges!**

- *Fjern straks tøj, der er blevet tilsølet af syre!*

#### **Efter kontakt med huden:**

- *Vask straks det berørte område med masser af vand!*

#### **Efter kontakt med øjnene:**

- *Skyl straks øjnene under rindende vand i flere minutter. Kontakt en læge!*
- 

- Brug altid passende sikkerhedstøj, når du håndterer beskadigede batterier.
- Anbring beskadigede batterier i en syrebestandig beholder, straks efter de er blevet fjernet fra kørestolen.
- Transportér altid beskadigede batterier i en passende syrebestandig beholder.
- Alle genstande, der har været i kontakt med syre, skal vaskes med masser af vand.

#### **Korrekt afskaffelse af flade eller beskadigede batterier**

Flade eller beskadigede batterier kan afleveres hos din forhandler eller direkte til Invacare®.

## 10 Pleje og vedligeholdelse

Begrebet "Vedligeholdelse" dækker over enhver aktivitet, som bevarer el-kørestolen i god stand samt sikrer dens køredygtighed. Vedligeholdelsen omfatter forskellige områder som f.eks. den daglige rengøring, kontrol, reparationer og hovedeftersyn.



---

### **BEMÆRK**

Lad dit eldrevene køretøj kontrollere én gang årligt hos en autoriseret Invacare®-forhandler, således at køresikkerheden og køreevnen er sikret.

---

### 10.1 Rengøring af el-køretøjet

Vær ved rengøring af det elektriske køretøj opmærksom på følgende:

- Anvend udelukkende en fugtig klud og et mildt rengøringsmiddel.
- Anvend ingen slibende rengøringsmidler.
- Udsæt ikke de elektroniske komponenter for direkte kontakt med vand.
- Anvend ikke højtryksrensere.

#### **Desinfektion**

Det er tilladt at anvende et desinfektionsmiddel til påsprøjtning eller aftørring, hvis desinfektionsmidlet er testet og godkendt. En liste over godkendte desinfektionsmidler fås hos Robert Koch Institut på <http://www.rki.de>.

## 10.2 Eftersynsliste

Følgende tabeller viser en liste over de eftersyn, som skal udføres af brugeren inden for de pågældende tidsintervaller. Hvis det elektriske køretøj ikke lever op til kravene i ét af disse eftersyn, skal du læse det tilhørende kapitel eller kontakte en autoriseret Invacare®-forhandler. En mere omfattende liste med eftersyn og anvisninger vedr. vedligeholdelse findes i servicevejledningen til dette elektriske køretøj. Servicevejledningen kan bestilles hos Invacare®. Den indeholder dog anvisninger til specialuddannede serviceteknikere og beskriver arbejdsopgaver, som ikke er beregnet til slutbrugeren.

Serviceopgaver	Ved levering	Ugentlig	Månedlig
<b>Sæde- og ryglænsplstring:</b>			
<ul style="list-style-type: none"> <li>• Kontrollér, om polstringen er i orden.</li> </ul>			✓
<b>Dæk:</b>			
<ul style="list-style-type: none"> <li>• Kontroller specifik dæktryk (2,5 bar).</li> </ul>	✓	✓	
<b>Forhjul</b>			
<ul style="list-style-type: none"> <li>• Forhjulene skal dreje gnidningsløst rundt.</li> </ul>		✓	
<ul style="list-style-type: none"> <li>• Juster styrebolt eller forhjulsleje, hvis hjulene kører urundt eller trægt.</li> </ul>			✓
<b>Baghjul:</b>			
<ul style="list-style-type: none"> <li>• Kontroller, om hjulene sidder godt fast på drivakslen.</li> </ul>			✓
<ul style="list-style-type: none"> <li>• Baghjulene skal løbe cirkelrundt.</li> </ul>			✓
<b>Elektronik /elektrisk system:</b>			
<ul style="list-style-type: none"> <li>• Kontroller alle stikforbindelser for tilstand og fast forbindelse.</li> </ul>			✓
<ul style="list-style-type: none"> <li>• Er batterierne blevet ladet helt op inden den daglige drift?</li> </ul>	Hver gang		

• Er alle holdere og skruer faste og sikre?			✓
• Er alle el-pærer i belysningssystemet i driftsklar stand?	Hver gang		
<b>Rengøring:</b>			
• Rengør alle dele omhyggeligt.	Såfremt nødvendigt		

## 11 Reparationsanvisninger

Nedenfor beskrives de reparationsarbejder, som brugeren selv kan foretage. Se kapitel "**Tekniske specifikationer**" på side **84** vedr. reservedels-specifikationer eller se servicevejledningen, som kan rekvireres hos Invacare® (du finder adresser og telefonnumre i afsnittet "**Hvordan kan jeg komme i kontakt med Invacare®?**" på side **3**). Hvis du har brug for yderligere hjælp, kan du henvende Dem hos Deres Invacare®-specialforhandler.

### 11.1 Lapning af punkteret hjul




---

**BEMÆRK:** Fare for at komme til skade ved utilsigtet igangsætning af køretøjet under reparation!

- *Slå strømforsyningen fra (TIL-/FRA-tast)!*
  - *Foretag indkobling af motorene!*
  - *Sørg for at sikre køretøjet før opklodsning ved at blokere hjulene med underlagskiler!*
-

### 11.1.1 Afhjælpning af punktering (luftdæk af typen 4.00 - 5)

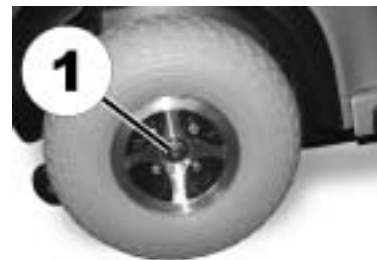
---



#### Forudsætninger:

- Skruenøgle 17 mm
  - Gummihammer
- 

- Klods scooteren op, og læg en træklods under for at understøtte den.
- Fjern hjulsikringsmøtrik (1) med skruenøglen 17 mm .
- Tag hjulet af vha. lette slag med gummihammeren på bagsiden, og løsn det forsigtigt fra akslen.



#### Problemer med at fjerne hjulet?

Du skal i givet fald anvende et specialværktøj. Bed din Invacare®-forhandler om hjælp.

---

### 11.1.1.1 Reparation af det flade dæk

---



#### Forudsætninger

- Slange-reparationssæt **eller** en ny slange.
  - Talkum-pudder
  - Topnøgle 12 mm
- 

- Fjern ventillukning.
- Luk luften ud af dækket ved at trykke den indvendige ventilstift ind.
- Løsn og fjern de 4 skruer (1) med topnøglen.
- Træk fælghalvdelen ud af dækket, og tag slangen ud.
- Reparér slangen, og sæt den på igen, eller erstat den med en ny slange.





---

### **Blev den gamle slange våd under reparationen?**

Hvis den gamle slange skal repareres og anvendes igen, og hvis den bliver våd under reparationen, er det nemmere at sætte den på igen, hvis du påfører en smule talkum-pudder .

---

- Sæt fælgdelene på dækket igen udefra.
- Pump dækket let op.
- Montér igen skruer og møtrikker, som holder fælgene sammen, og skru dem fast.
- Sørg for at dækket er placeret ordentligt på fælgen.
- Pump dækket, til det anbefalede dæktryk er nået (2.8 bar).
- Kontrollér, at dækket stadig sidder ordentligt og rent på fælgen.
- Skru ventilkappe på igen.
- Sæt igen hjulet på drivakslen.
- Træk og hold håndbremse for at centrere bremsen.
- Spænd hjulsikringsmøtrik med aktiveret håndbremse.



## 12 Transport

---



**OBS: Risiko for alvorlig tilskadekomst for brugeren og andre personer i det transporterende køretøj evt. med døden til følge, hvis en el-kørestol sikres med et 4-punkts-fastspændingssystem fra en helt tredje leverandør og el-kørestolens egenvægt overstiger den vægt, som fastspændingssystemet maksimalt er tilladt for!**

- *Sørg for, at el-kørestolens vægt ikke overstiger den vægt, som fastspændingssystemet maksimalt er tilladt for! Læs og overhold vejledningen fra producenten af fastspændingssystemet!*
  - *Hvis du er i tvivl om, hvor meget din el-kørestol vejer, skal du få den vejet på en kalibreret vægt!*
- 



**ADVARSEL! Risiko for alvorlige kvæstelser eller dødsfald i tilfælde af færdselsuheld ved brug af ett el-køretøj som bilsæde! El-køretøjet overholder ikke kravene i ISO 7176-19:2001.**

- *El-køretøjet må under ingen omstændigheder anvendes som bilsæde eller til at transportere brugeren i en bil!*
-

## 12.1 Overførsel af kørestol til andet køretøj



---

**ADVARSEL:** Der er risiko for at kørestolen vælter, hvis den overføres til et køretøj, mens brugeren stadig sidder i den!

- *Flyt så vidt muligt kørestolen uden brugeren i!*
  - *Hvis kørestolen med brugeren i skal flyttes ind i et køretøj ved hjælp af en rampe, skal det sikres, at rampen ikke overstiger den maksimale sikre hældning (se kapitel "**Tekniske specifikationer**", der starter på side 84)!*
  - *Hvis kørestolen skal flyttes ind i et køretøj ved hjælp af en rampe, hvis hældning er større end den maksimale sikre hældning (se kapitel "**Tekniske specifikationer**", der starter på side 84), skal der anvendes et spil! Ledsageren kan i så fald overvåge og hjælpe med flytningen fra en sikker position!*
  - *Alternativt kan der anvendes en elevator med platform!*
  - *Sørg for at sikre, at den samlede vægt på el-kørestolen og brugeren ikke overstiger den maksimalt tilladte samlede vægt for rampen eller elevatoren!*
  - *Kørestolen skal altid overføres til et køretøj med ryglænet i lodret position, liftenanordningen til sædet skal være sænket, og sædet skal være i oprejst position (se kapitel "**Kørsel op og ned ad hældninger**" på side 30)!*
- 
- Kør eller skub kørestolen ind i transportkøretøjet ved hjælp af en passende rampe.

## 12.2 Transport af kørestol uden bruger



---

### VIGTIGT: Risiko for at komme til skade!

- *Hvis den elektriske kørestol ikke kan være fast forankret i et transportfartøj, frarådes det at transportere den i det pågældende køretøj!*
- 

- Før du transporterer kørestolen, skal du sørge for, at motorerne er aktiveret, og at styreboksen er slukket.

Invacare® anbefaler på det kraftigste, at du derudover frakobler eller fjerner batterierne. Se "**Fjernelse af gamle batterier**" på side 72.

- Det anbefales kraftigt også at fastgøre kørestolen til gulvet i bilen.

## 13 Bortskaffelse

- Emballagen afleveres til genbrug.
- Metaldelene afleveres til metalgenbrug.
- Plastdelene afleveres til plastgenbrug.
- De elektriske komponenter og printplader bortskaffes som elektroniskrot.
- Brugte og beskadigede batterier kan afleveres hos Invacare®.
- Bortskaffelsen skal udføres i overensstemmelse med den nationale lovgivning.
- Spørg hos kommunen efter det lokale renovationsselskab.

## 14 Tekniske specifikationer

De tekniske oplysninger, der herefter gives, gælder en standardkonfiguration eller repræsenterer de værdier, der maksimalt kan opnås. Disse kan ændres, hvis der tilføjes tilbehør. De præcise ændringer af disse værdier beskrives nærmere i afsnittene om det respektive tilbehør.

Tilladte drifts- og opbevaringsbetingelser	
Temperaturområde for drift iht. ISO 7176-9:	• -25° ... +50 °C
Temperaturområde for opbevaring iht. ISO 7176-9:	• -40° ... +65 °C

Elektrisk system	Comet	Comet <sup>HD</sup> / Comet <sup>Alpine</sup>
Motor	<ul style="list-style-type: none"> <li>• 10 km/h S1: 250 W, Maks<sub>spids</sub> 1200 W</li> <li>• 12,8 km/h S1: 250 W, Maks<sub>spids</sub> 1200 W</li> <li>• 15 km/h S1: 250 W, Maks<sub>spids</sub> 1200 W</li> </ul>	<ul style="list-style-type: none"> <li>• 10 km/h: S1 650 W, Maks<sub>spids</sub> 1800 W</li> </ul>
Batterier	<ul style="list-style-type: none"> <li>• 2 x 12 V/70 Ah (C20) lækagesikret/gel</li> <li>• 2 x 12 V/75 Ah (C20) lækagesikret/AGM</li> </ul>	
Hovedsikring	• 70 A	• 100 A

Oplader	
Udgangsstrøm	• 8 A ±
Udgangsspænding	• 24 V nominelt (12 celler)
Indgangsspænding	• 200 - 250 V nominelt
Driftstemperatur (omgivelser)	• -25° ... +50 °C
Opbevaringstemperatur	• -40° ... +65 °C

<b>Dæk</b>	
Dæktype	<ul style="list-style-type: none"> <li>• 4.00 - 5 luft</li> </ul> <p>Det anbefalede maksimale dæktryk i bar eller kpa er angivet på siden eller kanten af dækket. Hvis der er angivet mere end en værdi, er det den laveste i de tilhørende enheder, der gælder. (Tolerance = -0.3 bar, 1 bar = 100 kpa)</p>
Dæktype	<ul style="list-style-type: none"> <li>• 13" punkteringsfri</li> </ul>

<b>Køreegenskaber</b>	<b>Comet</b>	<b>Comet<sup>HD</sup> / Comet<sup>Alpine</sup></b>
Hastighed	<ul style="list-style-type: none"> <li>• 10 km/h</li> <li>• 12,8 km/h</li> <li>• 15 km/h</li> </ul>	<ul style="list-style-type: none"> <li>• 10 km/h</li> </ul>
Min. bremselængde	<ul style="list-style-type: none"> <li>• 2100 mm (10 km/h)</li> <li>• 3300 mm (12,8 km/h)</li> <li>• 4500 mm (15 km/h)</li> </ul>	
Maks. stigningsevne *****	<ul style="list-style-type: none"> <li>• 3- hjul: 10° (18 %)</li> <li>• 4- hjul: 10° (18 %)</li> </ul>	<ul style="list-style-type: none"> <li>• 4- hjul: 10° (18 %)</li> </ul>
Maks. højde på forhindringer	<ul style="list-style-type: none"> <li>• 100 mm</li> </ul>	
Vendediameter	<ul style="list-style-type: none"> <li>• 3- hjul: 3130 mm</li> <li>• 4- hjul: 3260 mm</li> </ul>	<ul style="list-style-type: none"> <li>• 4- hjul: 3260 mm</li> </ul>
Vendeområde	<ul style="list-style-type: none"> <li>• 1890 mm</li> </ul>	
Rækkevidde iht. ISO 7176-4:2008 ***	<ul style="list-style-type: none"> <li>• 10 km/h: 60 km</li> <li>• 12,8 km/h: 55 km</li> <li>• 15 km/h: 55 km</li> </ul>	<ul style="list-style-type: none"> <li>• 50 km</li> </ul>

<b>Dimensioner</b>	<b>Comet</b>	<b>Comet<sup>Alpine</sup> / Comet<sup>HD</sup></b>
Samlet længde	<ul style="list-style-type: none"> <li>• 3-hjul: 1450 mm</li> <li>• 4-hjul: 1475 mm</li> </ul>	<ul style="list-style-type: none"> <li>• 4-hjul: 1475 mm</li> </ul>

Dimensioner	Comet	Comet <sup>Alpine</sup>	Comet <sup>HD</sup>
Køreenhedens bredde	• 660 mm		
Samlet bredde (armlænenes indstillingsområde)	• 630 ... 725 mm		
Totalhøjde	• 1255 mm		• 1290 mm
Sædebredde	• 510 mm		• 660 mm
Sædedybde	• 485 mm		• 535 mm
Sædehøjde	• 440 / 465 / 490 / 515 mm		
Ryglænsvinkel	• 95° ... 145°		• 95° ... 120°
Armlænsenhøjde	• 200 ... 245 mm		

Vægt	Comet	Comet <sup>Alpine</sup>	Comet <sup>HD</sup>
Taravægt	• 3-hjul: 133 kg • 4-hjul: 136 kg	• 4-hjul: 143 kg	• 4-hjul: 148 kg

Komponentvægte	
Chassis	• 3-hjul: ca. 60 kg • 4-hjul: ca. 63 kg
Batterier	• ca. 26 kg pr. batteri
Siddeenhed	• ca. 21 kg

Last	Comet / Comet <sup>Alpine</sup>	Comet <sup>HD</sup>
Maks. last	• 160 kg	• 220 kg

Akseltryk	Comet	Comet <sup>Alpine</sup>	Comet <sup>HD</sup>
Maks. akseltryk for	• 3-hjul: 86 kg • 4-hjul: 87 kg	• 4-hjul: 90 kg	• 4-hjul: 110 kg
Maks. akseltryk bag	• 3-hjul: 206 kg • 4-hjul: 209 kg	• 4-hjul: 212 kg	• 4-hjul: 258 kg

\*\*\* Bemærk: En elektrisk kørestols rækkevidde afhænger i høj grad af eksterne faktorer, som f.eks. batteriernes opladningstilstand, omgivelses temperatur, den lokale topografi, vejbanens beskaffenhed, dæktryk, kørestolsbrugerens vægt, kørestil og anvendelse af batterierne til belysning, servo osv.

De anførte værdier er teoretisk maksimalt opnåelige værdier målt i henhold til ISO 7176-4:2008.

\*\*\*\* Målt uden sædehynde

\*\*\*\*\* Statisk stabilitet iht. ISO 7176-1 =  $9^\circ$  (15,8 %)  
Dynamisk stabilitet iht. ISO 7176-2 =  $6^\circ$  (10,5 %)

## 15 Gennemførte eftersyn

Det bekræftes med stempel og underskrift, at de punkter, der er angivet i serviceskemaet i Service- og reparationsvejledningen, er blevet korrekt udført. Listen med kontrolpunkter finder du i servicehåndbogen, der kan rekvireres hos Invacare ®.

<u>Leveringseftersyn</u>	<u>1. årlige eftersyn</u>
Autoriseret forhandlerstempel/Dato/Underskrift	Autoriseret forhandlerstempel/Dato/Underskrift
<u>2. årlige eftersyn</u>	<u>3. årlige eftersyn</u>
Autoriseret forhandlerstempel/Dato/Underskrift	Autoriseret forhandlerstempel/Dato/Underskrift
<u>4. årlige eftersyn</u>	<u>5. årlige eftersyn</u>
Autoriseret forhandlerstempel/Dato/Underskrift	Autoriseret forhandlerstempel/Dato/Underskrift



## **Hersteller / Manufacturer / Fabricante / Proizvođač:**

**CHIEN TI ENTERPRISE CO. LTD.**

No. 13, Lane 227, Fu Ying Road

Hsin Chuang, Taipei, Taiwan

**R.O.C.**

## **Inverkehrbringer / European Representative / Representante europeo / Predstavništvo u Europi:**

**EMERGO EUROPE**

Molenstraat 15

2513 BH, The Hague

**The Netherlands**

## **Distribution / Distribución / Distribucija:**

**France, Italia, España, Portugal**

**Invacare® Poirier SAS**

Route de St Roch

F-37230 Fondettes

**France**

Tel: (33) (0) 247 - 62 64 66, Fax: (33) (0) 247 - 42 12 24

**United Kingdom, Ireland**

**Invacare® Ltd**

Pencoed Technology Park

Pencoed

Bridgend CF35 5AQ

**United Kingdom**

Tel: (44) (0) 1656 - 77 62 22, Fax: (44) (0) 1656 - 77 62 20

**Sweden, Danmark, Nederland**

**Invacare REA**

Växjövägen 303

S-343 71 DIÖ

**Sweden**

Tel: (46) (0) 476 - 535 00, Fax: (46) (0) 476 - 535 99

**Deutschland, Eastern Europe**

**Invacare Deutschland GmbH**

Kleiststraße 49

32457 Porta Westfalica

**Deutschland**

Tel: (49) (0) 5731 - 754 0, Fax: (49) (0) 5731 - 754 52 191



Denne vejlednings ordrenummer: 1514594.DOC  
Dato: 2013-03-11

**Dansk**