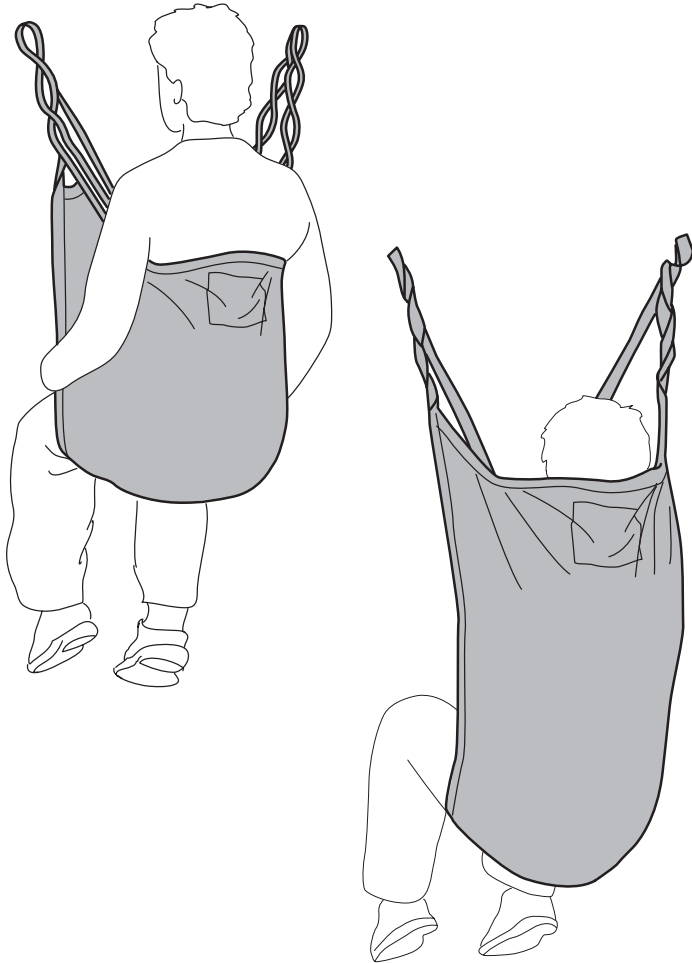
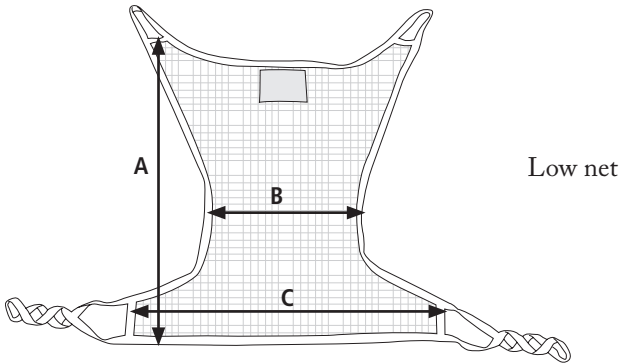


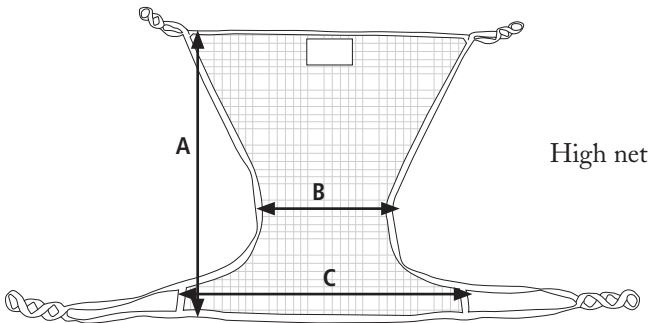
Manual Nova Comfort



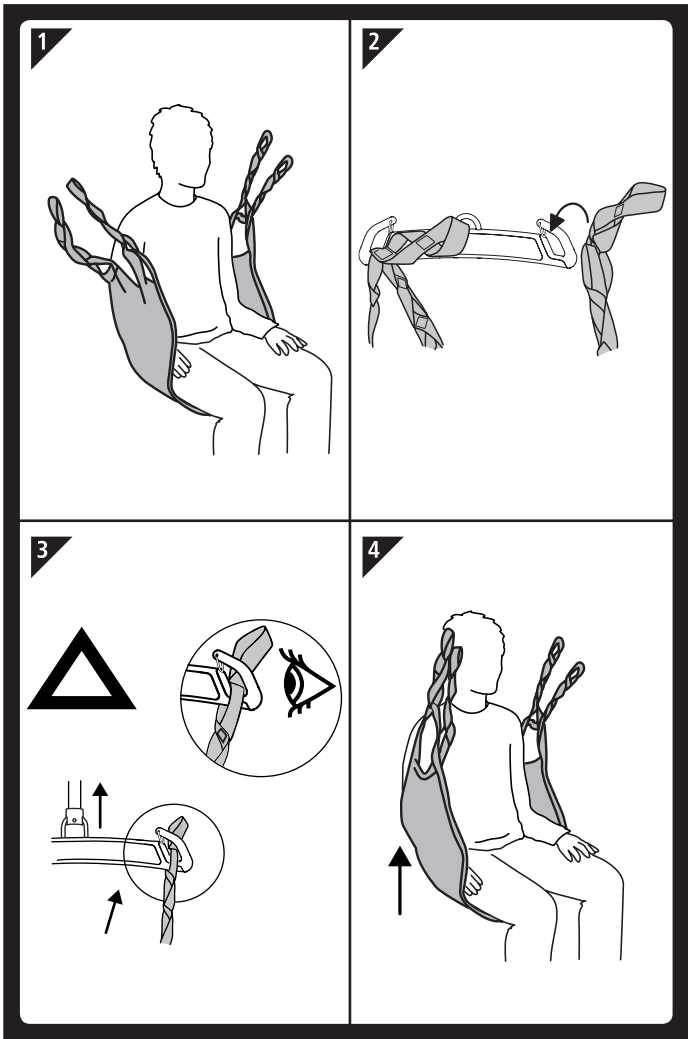
A

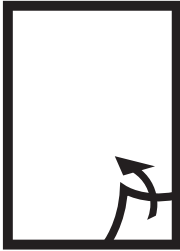


	XS	S	M	L	XL
A	69	84	99	110	121
B	46	46	46	80	80
C	80	85	90	95	115



	XS	S	M	L	XL
A	99	114	129	138	148
B	46	46	46	80	84
C	83	88	93	98	115





DA Indhold

Generelt	4
Egenskaber	4
Håndtering	5
Vær opmærksom på.....	5
Praktisk håndtering	6
Rengøring.....	6
Tilbehør	7

DE Inhalt

Allgemeine Informationen	8
Eigenschaften	8
Gebrauch	9
Achtung	9
Praktischer Gebrauch.....	10
Reinigung	10
Zubehör	11

EN Contents

General information	12
Properties	12
Operation	12
Remember	13
Practical operation.....	14
Cleaning	14
Accessories.....	15

FR Table des matières

Informations générales	16
Propriétés.....	16
Fonctionnement	17
Mémo.....	17
Utilisation pratique.....	18
Nettoyage	18
Accessoires.....	19

FI Sisältö

Yleistä	20
Ominaisuudet.....	20
Käsittely	21
Huomioitavaa.....	21
Käsitteilykäytännöt.....	22
Puhdistus.....	22
Lisävarusteet.....	23

NO Innhold

Generelt	24
Egenskaper	24
Håndtering	25
Noe å tenke på.....	25
Praktisk bruk	26
Rengjøring.....	26
Tilbehør	27

SV Innehåll

Allmänt	28
Egenskaper	28
Handhavande	29
Att tänka på.....	29
Praktiskt handhavande	30
Rengöring	30
Tillbehör	31

DA

Generelt

Tak fordi du har valgt et sejl fra Etac.

Etacs sejl er testede af akkrediterede og uafhængige testinstitutter og opfylder kravene i henhold til det medicinske direktiv for klasse 1-produkter (MDD 93/42/EEC).

Sejlene opfylder desuden kravene i henhold til standard EN ISO 10535.

Brugeren i denne manual er den person, der løftes. Hjælperen er den person, der placerer sejlet på brugeren.



Dette symbol forekommer i manualen sammen med teksten for at gøre opmærksom på tidspunkter, hvor der er en risiko for brugerens ellers hjælperens sikkerhed.

For kombinationer med løftere af andet fabrikat end Etacs henviser vi til gældende samarbejdsaftale udgivet af Hjælpedels-Center Väst og Hjælpedelinstitutet. For yderligere information, se www.etac.com.

Hos Etac bestræber vi os på kontinuerligt at forbedre vore produkter. Vi forbeholder os derfor ret til at ændre produkterne uden forudgående meddelelse. Alle mål, der angives på skitser eller andet materiale, er kun vejledende, og der tages forbehold for fejl og mangler.

Garanti: To år på materiale- og produktionsfejl ved korrekt anvendelse af sejlet.

For yderligere information om Etacs sortiment inden for sejl og løftere, se www.etac.com.

DA

Egenskaber

Nova Comfort sejl leveres med høj eller lav ryg og udelte benstropper.

fig. A

Sejlet kan anvendes ved forflytninger til og fra liggende stilling eller forflytninger til og fra siddende stilling

Godkendt til brugere op til 350 kg.

Vær opmærksom på

- For at undgå skader i forbindelse med håndtering og brug af udstyret, skal denne manual omkring sejl og tilhørende løft læses grundigt igennem.
- Det er vigtigt at vælge korrekt størrelse.
- Det er vigtigt, at hjælpere og plejepersonale modtager instruktion omkring håndtering af forflytninger. Etac tilbyder hjælp og uddannelse af plejepersonale. Kontakt Etac for yderligere information.
- Kontroller sejlet regelmæssigt, specielt efter vask. Vær særligt opmærksom på slid og skader på sømme, stof, stropper og stropringe.
- Anvend aldrig beskadiget tilbehør
- Anvend aldrig et defekt sejl.
- Sejlet bør ikke opbevares i direkte sollys.
- Hvorvidt en forflytning kræver en eller flere hjælpere, vurderes i hver enkelt situation.
- Planlæg forflytningen på forhånd så den sker så trygt og problemfrit som muligt.
- Det er vigtigt at kontrollere, om stropperne er placeret rigtigt på løftebøjlen, når stropperne er helt udstrakte, men inden brugeren er løftet op fra underlaget.
- Løft aldrig en bruger højere op fra underlaget end nødvendigt for at gennemføre forflytningen.
- Efterlad aldrig en bruger alene uden tilsyn i en løftesituation.
- Brugers arme skal holdes på indersiden, når sejlet med høj ryg anvendes. Ved brug af sejl med lav ryg kan brugers arme enten være placeret på indersiden eller ydersiden af sejlet.
- Hvis det benyttede løfteåg er udstyret med en spærring, som skal forhindre utilsigtet afkrogning, skal denne spærring fungere. Løfteåg, hvor denne spærring mangler eller ikke fungerer, må ikke bruges.

DA

Håndtering

Praktisk håndtering

fig. B



Sørg for at hjulene på kørestol, seng, briks etc. er låst under forflytningen.

1. Placer sejlet på brugeren. Vær opmærksom på om brugerens arme er på indersiden eller ydersiden af sejlet, alt afhængigt af hvilket sejl der anvendes.
2. Hæng sejlet op i løfteågets kroge.
3. Stræk sejlets stropper uden at løfte brugeren. Kontroller at sejlet sidder korrekt i krogene og på brugeren.
4. Løft brugeren, dog ikke højere end nødvendigt.

DA

Rengøring

Vaskbar op til 90° C.

Tørretumbling ved højst 45° C.

BEMÆRK!

Må ikke klorbleges, autoklaveres eller udsættes for kemisk vask.

Sejlet skal kontrolleres regelmæssigt, helst hver gang før brug. Vær specielt omhyggelig efter vask.

Kontroller at der ikke er skader ved sømme, stof, stropper og stropringe.



Reparer aldrig selv et sejl. Et slidt sejl må ikke anvendes.





Tilbehør

Forlængerstrop

Findes i længderne 14 cm eller 18 cm. Sælges i pose stykvis.

Afmærkningsbånd

Afmærkningsbånd til afmærkning af afprøvet stropring på sejlet ved løft.

Leveres med hvert sejl i plasticpose med 2 stk. Kan desuden købes som tilbehør.



Allgemeine Informationen

Vielen Dank, dass Sie sich für ein Sling-Hebetuch von Etac entschieden haben.

Sling-Hebetücher von Etac wurden von offiziellen, unabhängigen Prüfstellen getestet und erfüllen die Anforderungen der Richtlinie für medizinische Produkte der Klasse 1 (MDD 93/42/EEC).

Die Sling-Hebetücher erfüllen außerdem die Anforderungen der Norm ISO 10535.

Der Begriff "Benutzer" bezeichnet in diesem Handbuch die Person, die angehoben wird. Der "Helfer" ist die Person, die das Sling-Hebetuch benutzt.



Dieses Symbol erscheint im Handbuch als Ergänzung zum Text, wenn besondere Vorsicht geboten ist, um eine Gefährdung des Benutzers oder Helfers zu vermeiden.

Etac arbeitet ständig an der Verbesserung seiner Produkte. Das Recht auf jederzeitige Änderungen an unseren Produkten bleibt deshalb vorbehalten. Abmessungen in den Zeichnungen oder anderswo sind lediglich Richtwerte.

Wir übernehmen keine Haftung für Druckfehler oder fehlende Angaben.

Garantie: Zwei Jahre auf Material- und Fertigungsmängel bei sachgemäßem Gebrauch.

Weitere Informationen über Sling-Hebetücher und Lifter von Etac siehe www.etac.com.



Eigenschaften

Das Nova Comfort Hebetuch gibt es mit hochgezogenem bzw. mit tiefem Rücken.

Abb. A

Das Hebetuch kann für das Heben in und aus liegender Position oder Sitzposition benutzt werden.

Zugelassen für Benutzer bis max. 350 kg.

Achtung

- Lesen Sie das Lifter- und Hebetuch-Handbuch, um Verletzungen bei der Handhabung oder Anwendung zu vermeiden!
- Die richtige Größe ist ein wichtiger Faktor.
- Die Hinweise zur Durchführung eines Transfers müssen genau beachtet werden. Etac bietet Schulungen und Hilfe für Pflegepersonal an. Weitere Informationen erhalten Sie von Etac.
- Das Hebetuch muss regelmäßig kontrolliert werden, insbesondere nach dem Waschen. Achten Sie besonders auf Abnutzungserscheinungen und Beschädigungen an den Nähten, am Material sowie an den Gurten und Schlaufen.
- Beschädigtes Hebezubehör darf nicht verwendet werden.
- Verwenden Sie niemals ein beschädigtes Hebetuch!
- Das Hebetuch darf nicht in direktem Sonnenlicht gelagert werden.
- Lassen Sie sich bei Bedarf von einem oder mehreren zusätzlichen Helfern helfen.
- Durch Vorausplanung des Hebevorgangs stellen Sie sicher, dass der Hebevorgang sicher und so reibungslos wie möglich vonstatten geht.
- Die sachgemäße Befestigung der Gurte am Tragarm ist unbedingt bei gespannten Gurten und vor Aufnahme des Benutzers zu prüfen.
- Heben Sie den Benutzer niemals auf eine höhere Höhe, als für die Ausführung des Hebevorgangs tatsächlich nötig ist.
- Lassen Sie den angehobenen Benutzer niemals unbeaufsichtigt.
- Bei Verwendung eines Hebetuchs mit hochgezogenem Rücken befinden sich die Arme des Benutzers auf der Innenseite des Tuchs. Bei Verwendung eines Hebetuchs mit tiefem Rücken können sich die Arme entweder auf der Innen- oder Außenseite befinden.
- Wenn der Lifter über einen Bügel zur Verhinderung von unbeabsichtigtem Lösen verfügt, muss sich dieser Bügel in ordnungsgemäßem Zustand befinden. Lifter ohne Bügel oder mit nicht ordnungsgemäß funktionierendem Bügel dürfen nicht verwendet werden.

DE

Gebrauch

Praktischer Gebrauch

Abb. B



Rollstühle, Betten, Liegen usw. müssen während des Transfers festgestellt sein.

1. Das Hebetuch um den Benutzer legen. Darauf achten, dass sich die Arme des Benutzers je nach Hebetuchmodell auf der Innen- oder Außenseite befinden.
2. Hebetuch an den Haken am Tragarm befestigen.

3. Gurte anspannen, ohne jedoch den Benutzer anzuheben. Kontrollieren Sie, dass das Hebetuch richtig aufgehängt ist und der Benutzer richtig im Hebetuch sitzt.
4. Heben Sie den Benutzer an und achten Sie dabei darauf, ihn/sie nicht höher als unbedingt nötig anzuheben.

DE

Reinigung

Washbar bis 90 °C.

Wäschetrockner bis 45 °C.

Beachten! Nicht bleichen, chemisch reinigen oder autoklavieren.

Das Hebetuch muss regelmäßig, am besten vor jedem Gebrauch und insbesondere nach jeder Wäsche, kontrolliert werden.

Achten Sie auf Abnutzungserscheinungen und Beschädigungen an den Nähten, am Material sowie an den Gurten und Schlaufen.



Beachten! Niemals versuchen, das Hebetuch selbst zu reparieren. Verschlissene Hebetücher dürfen auf keinen Fall benutzt werden.





Zubehör

Verlängerungsgurt

Erhältlich in Längen zu 14 cm oder 18 cm, gesonderter Verkauf, in Tüten.

Markierungsband

Markierungsband zum Markieren von Schlaufenpositionen, die zum Heben des Hebetuchs ausprobiert wurden.

Pro Hebetuch sind zwei Markierungsbänder inbegriffen, in Plastiktüten. Auch als Zubehör erhältlich.



General information

Thank you for choosing a sling from Etac.

Etac's slings is tested by accredited and independent testing institutes and comply with the requirements of the Medical Devices Directive Class 1 products (MDD 93/42/EEC).

The slings also comply with the requirements in standard ISO 10535.

In this manual, the user is the person being lifted.

The assistant is the person operating the sling.



This symbol appears in the manual along with text.

It indicates a need for caution when the safety of the user or assistant may be at risk.

Etac continuously makes improvements to our products. We therefore reserve the right to make changes to our products without prior notice. The dimensions shown in the drawings or other material are for guidance only.

We cannot be held responsible for any printing errors or omissions.

Warranty: Two years for material and manufacturing defects with correct use.

For further information on Etac's range of slings and lifts, see www.etac.com.



Properties

The Nova Comfort sling has a high/low back and undivided leg support.



Approved for users up to 350 kg/770 lbs.

The sling can be used for lifting to and from a lying position or for lifting to and from a sitting position.

Remember

- In order to avoid injury during handling and use, please read through the lift and sling manual.
- It is important to choose the right size.
- It is important to follow the instructions on how to perform a transfer.
- Check the lifting sling regularly, particularly after washing. Pay particular attention to wear and damage to seams, material, straps and loops.
- Do not use damaged lifting accessories.
- Never use a defective lifting sling!
- The sling should not be stored in direct sunlight.
- If required, consider using one or more co-assistants from time to time.
- Plan the lifting operation prior to the lift to ensure it takes place as safely and as smoothly as possible.
- It is important to check that the straps are correctly fastened to the slingbar once the straps are fully stretched, but before the user is lifted from the support.
- Never lift a user higher from the ground than is necessary to perform the lift.
- Never leave a user unattended in a lifting situation.
- The arms are placed on the inside when using a sling with a high back, unlike the low-back slings where the arms can be on the inside or outside.
- If the lifting frame which is used has a catch to prevent accidental unhooking, the catch must be in working condition. Lifting frames without a catch or where the catch does not work must not be used.

EN

Operation

Practical operation

fig. B



Make sure that the wheels of a wheelchair, bed, bunk, etc. are locked during operation.

1. Fit the sling around the user.
Ensure that the arms are in or out depending on the model being used.
2. Suspend the sling from the hooks on the slingbar.

3. Tension the straps of the sling without lifting the user. Check that the sling is correctly suspended from the hooks and is correctly fitted around the user.
4. Lift the user, taking care not to lift him/her any higher than is necessary.

EN

Cleaning

Washable up to 90 °C/194 F.

Tumble-dry up to 45 °C/113 F

NB! Do not bleach, autoclave or dry-clean

The sling must be checked on a regular basis, preferably before each use but especially carefully after washing.

Check there is no wear and damage to seams, material, straps and loops.



NB! Never repair a sling yourself. A worn sling must never be used.





Accessories

Extension strap

Available in lengths 14 cm/
6 Inches or 18 cm/7 Inches, sold
separately in bags.

Marking straps

Marking straps for marking tested
loop positions on the sling for lifting.

Two supplied with every sling in
plastic bags. Can also be purchased
as an accessory.

FR

Informations générales

Nous vous remercions d'avoir choisi cette toile Etac.

Les toiles Etac sont testées par des organismes accrédités indépendants et sont conformes aux normes de la Directive relative aux dispositifs médicaux pour les produits de classe 1 (DDM 93/42/CEE).

Les toiles sont également conformes aux exigences de la norme ISO 10535.

Dans ce manuel, l'utilisateur désigne la personne soulevée.

L'aidant est la personne actionnant la toile.



Ce symbole accompagne le texte dans certaines parties du manuel.

Il indique la nécessité de faire preuve de prudence lorsque la sécurité de l'utilisateur ou de l'aidant est en jeu.

Etac apporte constamment des améliorations à ses produits. Nous nous réservons donc le droit de procéder à des modifications de nos produits sans préavis. Les dimensions fournies dans les schémas ou autres documents sont uniquement données à titre indicatif.

Nous ne pouvons être tenus pour responsables d'éventuelles erreurs d'impression ou omissions.

Garantie : deux ans sur le matériel et les vices de fabrication en cas d'usage correct.

Pour de plus amples informations sur la gamme de toiles et lève-personnes Etac, rendez-vous sur www.etac.com.

FR

Propriétés

La toile Nova Confort présente un dossier haut/bas et un support de jambes non séparé.

fig. A

Usage approuvé chez les personnes jusqu'à 350 kg (770 livres).

La toile peut être utilisée pour un transfert depuis ou vers une position couchée ou assise.

Mémo

- Pour éviter les blessures pendant le maniement et l'utilisation, veuillez lire en intégralité les manuels du lève-personne et de la toile.
- Il est important de choisir la bonne taille.
- Il est important de respecter les instructions sur la réalisation du transfert.
- Contrôlez régulièrement la toile de levage, notamment après lavage. Surveillez tout particulièrement l'usure et les dommages au niveau des coutures, des matériaux, des sangles et des boucles.
- N'utilisez pas les accessoires de transfert s'ils sont endommagés.
- N'utilisez jamais une toile de levage défectueuse !
- La toile doit être stockée à l'abri du soleil.
- Si nécessaire, faites-vous accompagner d'autres aidants à l'occasion.
- Planifiez le transfert à l'avance pour vous assurer qu'il s'effectue en toute sécurité et sans à-coups.
- Il est important de vérifier que les sangles sont correctement fixées à la barre de préhension une fois qu'elles sont totalement étirées, avant que l'utilisateur ne soit soulevé du support.
- Ne soulevez jamais l'utilisateur plus haut que nécessaire pour le transfert.
- Ne laissez jamais l'utilisateur sans surveillance lorsqu'il est en cours de transfert.
- Les bras sont positionnés à l'intérieur en cas d'utilisation d'une toile à dossier haut, contrairement aux toiles à dossier bas permettant aux bras d'être placés à l'intérieur ou l'extérieur.
- Si l'anse utilisée est équipée d'un dispositif empêchant un détachement accidentel, il convient que ce dernier fonctionne. L'anse ne doit pas être utilisée si le dispositif est manquant ou ne fonctionne pas.

FR

Fonctionnement

Utilisation pratique


fig. B


Assurez-vous que les roues de la chaise roulante, du lit, du brancard, etc. sont verrouillées pendant l'opération.

1. Ajustez la toile autour de l'utilisateur. Veillez à ce qu'il laisse les bras à l'intérieur ou à l'extérieur selon le modèle utilisé.
2. Suspendez la toile aux crochets de la barre de préhension.
3. Étirez les sangles de la toile sans soulever l'utilisateur. Vérifiez si la toile est correctement suspendue aux crochets et si elle est bien positionnée autour de l'utilisateur.
4. Soulevez l'utilisateur, en veillant à ne pas le lever plus que nécessaire.

FR

Nettoyage

Lavable à 90 °C (194 °F).

Séchage en machine à 45 °C (113°F).

Remarque : n'utilisez pas d'eau de javel, d'autoclave ou de nettoyage à sec.

La toile doit être contrôlée à intervalles réguliers, de préférence avant chaque utilisation mais surtout très soigneusement après lavage.

Contrôlez si des traces d'usure et des dommages sont visibles sur les coutures, matériaux, sangles et boucles.



Remarque : ne réparez jamais la toile vous-même. Ne l'utilisez pas si elle est usée.





Accessoires

Rallonges pour sangles

Disponibles en 14 cm (6 pouces) ou 18 cm (7 pouces), vendues en sacs séparés.

Sangles de repérage

Sangles de repérage permettant de conserver les positions des boucles sur la toile pour le transfert.

Deux fournies avec chaque toile dans des sacs en plastique. Également disponibles en accessoire.

FI

Yleistä

Kiitämme Teitä siitä, että olette valinneet Etacin nostoliinan.

Riippumaton ja valtuuden saanut testaustilasto on testannut nostoliinat, ja ne täyttävät lääkintälaitteiden sääntösten (MDD 93/42/EEC) mukaisesti kaikki vaatimukset, jotka ovat säädetty luokan I tuotteille.

Nostoliinat ovat myös ISO 10535-standardin mukaisia.

Tässä käyttöohjeessa käyttäjällä tarkoitetaan nostettavaa henkilöä. Avustaja on henkilö, joka ohjaa henkilönostinta.



Tällainen merkki esiintyy käyttöohjeessa tekstin yhteydessä. Se kiinnittää huomiota sellaiseen tilanteeseen, jossa käyttäjän tai avustajan turvallisuus voi vaarantua.

Muiden valmistajien kuin Etacin henkilönostimia käytettäessä neuvomme kääntymään apuvälinekeskuksen tai apuvälinelaitoksen puoleen, jotta he antavat ohjeistusta nostoliinojen yhteensopivuudesta.

Etac parantaa jatkuvasti tuotteitaan. Pidätämme siksi oikeuden tuotteidemme muutoksiin ilman edeltä tapahtuvaa ilmoitusta. Mitat, jotka annetaan piirroksissa tai muu materiaalia ovat vain ohjeellisia.

Pidätämme oikeudet muutoksiin.

Takuu: Kaksi vuotta materiaalille ja valmistusvirheille asianmukaisessa käytössä.

Enemmän tietoa Etacin nostoliinasta ja nostinvalikoimasta sivulla www.stieglmeyer.fi

FI

Ominaisuudet

Nova Comfort nostoliinassa on korkea/puolikorkea selkäosa ja nostoliinan alaosa on yhtenäinen.

kuva A

Nostoliinaa käytetään nostettaessa makaavaan tai istuvaan asentoon tai niistä ylös.

Soveltuu käyttäjälle enimmäispainoltaan 350 kg.

Huomioitavaa

- Nostoliinan käyttöohje on luettava huolellisesti läpi, jotta vältettäisiin käytössä ja käsittelyssä tapahtuvat vahingot.
- On tärkeää valita oikea koko.
- On tärkeää, että huomioidaan nostoa koskevat käyttöohjeet. Etac tarjoaa hoitohenkilöstölle apuaan ja tarvittavaa koulutusta. Lisätietoja tarvittaessa ottakaa yhteys Etaciin.
- Nostoliinan kunto pitää tarkistaa säännöllisesti ja erityisesti pesun jälkeen. Tarkasti huomioitava on tällöin kulumiskohdat ja saumojen kunto, liina, hihna ja hihnasilmukat.
- Viallisia nostolisävarusteita ei saa käyttää.
- Viallisen nostoliinan käyttö on kielletty!
- Nostoliinaa ei pidä säilyttää suorassa auringonvalossa.
- Tarvitaanko yksi tai useampi avustaja, se arvioidaan tapaus tapaukselta.
- Ennen nostoa suunnitellaan nostamishetki, jotta se tapahtuisi mahdollisimman turvallisesti ja miellyttävästi.
- On tärkeää tarkistaa hihnan oikea asentaminen nostokaareen silloin, kun hihna on levitetty valmiiksi, mutta ennen kuin käyttäjää nostetaan alustalta.
- Käyttäjää ei saa koskaan nostaa korkeammalle kuin on tarpeellista noston kannalta.
- Käyttäjää ei saa jättää valvomatta nostotilanteeseen.
- Jos käytettävässä nostokaareessa on tahattoman koukusta irtoamisen estävä pidäke, pidäkkeen on oltava toiminnassa. Nostokaarta, josta tämä pidäke puuttuu tai se ei toimi, ei saa käyttää.

FI

Käsittely

Käsittelykäytännöt

kuva B



Tarkista, että pyörätuolin, vuoteen tai muun liikkuvan laitteen pyörät ovat lukitut noston aikana.

1. Avustajan tulee liinaa asettaessaan huomioida liinatyyppi ja huolehtia sen mukaisesti käyttäjän kädet liinan sisä- tai ulkopuolelle.
2. Nostoliina ripustetaan nostokaarien koukkuihin.
3. Nostoliinan hihnoja levitetään nostamatta käyttäjää. Tarkistetaan, että nostoliina on oikein koukuissa ja että se soveltuu hyvin käyttäjälle.
4. Käyttäjä nostetaan, ei kuitenkaan korkeammalle kuin on tarpeellista.

FI

Puhdistus

Tuote voidaan pestä 90° C

Kuivauslämpö max 45° C.

Huom!

Ei saa valkaista, lingota eikä pestä kemiallisesti.

Nostoliinan kunto pitää tarkistaa säännöllisesti, mieluiten ennen joka käyttöä, mutta erityisesti pesun jälkeen.

Tarkasti huomioitava on tällöin, ettei mitään kulumiskohtia ja vikoja löydy saumoissa, liinakankaassa, hihnassa tai hihnasilmukoissa



Huom! Nostoliinaa ei saa koskaan korjata itse eikä kulunutta liinaa saa käyttää.





Lisävarusteet

Pidennyshihna

Saatavana 14 cm:n tai 18 cm:n pituuksina, myydään kappaleittain pussissa.

Merkintänauha

Käytetään nostoliinaa sovittaessa merkittäessä lenkkien sijainnit.

Toimitetaan jokaisen nostoliinan mukana 2 kappaleen muovipussissa. Voidaan myös ostaa lisävarusteena.

NO

Generelt

Takk for at du valgte et seil fra Etac.

Etac seil er testet av akkreditert og uavhengig testinstitutt, og oppfyller kravene iht. Det Medisinsktekniske Direktiv for klasse1-produkter (MDD 93/42 EEC).

Seilene oppfyller kravene iht. standard EN ISO 10535.

I denne bruksanvisningen er Brukeren den person som løftes. Hjelperen er den person som fester seilet på brukeren.



Dette symbolet i bruksanvisningen opptrer sammen med tekst. Symbolet gjør bruker eller hjelper oppmerksom på at sikkerheten må ivaretas spesielt i nevnte situasjoner.

Med hensyn til bruk av seil i kombinasjon med løftere av annet fabrikkat enn Etacs, henviser vi til gjeldende samarbeidsavtale.

Etac forbedrer sine produkter fortløpende. Vi forbeholder oss retten til å endre produktene uten forvarsel. De mål som oppgis på tegninger og annet materiell er kun veiledende.

Vi tar forbehold om feiltrykk og ufullstendigheter.

Garanti: To år for material – og produksjonsfeil, ved korrekt bruk.

For mer informasjon om Etacs sortiment av seil og løftere: www.etac.com.

NO

Egenskaper

Nova Comfort seil leveres med høy og lav rygg.

fig. A

Seilet kan benyttes ved løft til og fra sittende og liggende stilling.

Godkjent for brukere opp til 350 kg.

Noe å tenke på

- For å unngå skader ved håndtering og bruk skal bruksanvisning for løfter og seil leses.
- Det er viktig å velge riktig størrelse.
- Det er viktig at hjelper har deltatt i opplæring i håndtering av forflytting. Etac tilbyr hjelp og opplæring av pleiepersonell. Kontakt oss for mer informasjon.
- Kontroller løfteseilet regelmessig, spesielt etter hver vask. Vær ekstra oppmerksom på slitasje og skader på sømmer, materiale, stropper og løkker.
- Skadet løftetilbehør skal ikke brukes.
- Skadet løfteseil skal aldri brukes.
- Seilet bør ikke oppbevares i direkte sollys.
- Om det er behov for en eller flere medhjelpere i en løftesituasjon, må det bedømmes fra gang til gang.
- Planlegg løftet, før det tar til, slik at det skjer så trygt og greit som mulig.
- Det er viktig å kontrollere at stropene er korrekt festet på løftebøylen når stropene er ordentlig utstrakt, men før brukeren løftes fra underlaget.
- Løft aldri en bruker høyere fra underlaget enn nødvendig, for å gjennomføre løftet.
- Forlat aldri en bruker uten tilsyn i en løftesituasjon.
- Påse at brukerens armer er inne i seilet når seil med høy rygg brukes. Ved bruk av lavt seil kan armene være utenfor eller inne i seilet.
- Hvis løftebøylen som brukes har en lås for å hindre ufrivillig avkroking, må låsen fungere. En løftebøyle hvor denne låsen mangler, eller ikke fungerer, skal ikke brukes.



Håndtering

Praktisk håndtering

fig. B



Påse at hjulet på rullestolen, sengen eller lignende er låste i løftesituasjonen.

1. Plasser brukeren i seilet, stram løfteløkkene litt og juster seilet så det er behagelig for brukeren, før løftet utføres.
2. Heng opp seilet i løftebøylens kroker.

3. Strekk seilets stropper uten at brukeren løftes. Kontroller at seilet er korrekt plassert i krokene, og at det er riktig plassert på brukeren.
4. Løft brukeren, men ikke høyere enn nødvendig.



Rengjøring

Vaskbart opp til 90° C.

Tørketromles ved maks 45° C.

OBS!

Skal ikke blekes med klor, autoklaveres eller gjennomgå kjemisk rens.

Seilet skal kontrolleres regelmessig, helst før hver bruk, men spesielt nøye etter hver vask.

Kontroller at det ikke er slitasje eller skader på sømmer, materiale, stropper og løkker.



OBS! Reparer aldri et seil selv, et slitt seil skal ikke brukes.





Tilbehør

Forlengelsesstroppe

Finnes i lengdene 14 eller 18cm. Selges stykkevis i pose.

Markeringsbånd

Markeringsbånd for seilets stroppeplassering under løftet.

Leveres med hvert seil i plastpose med 2 stk. Kan også kjøpes som tilbehør.

SV

Allmänt

Tack för att du valt en sele från Etac.

Etacs selar är testade av ackrediterade och oberoende testinstitut och uppfyller kraven enligt medicintekniska direktivet för klass 1-produkter (MDD 93/42/EEC).

Selarna uppfyller även kraven enligt standard ISO 10535.

I den här manualen är Brukaren den person som lyfts. Hjälparen är den person som applicerar selen.



Den här symbolen förekommer i manualen tillsammans med text. Den vill påkalla uppmärksamhet när brukarens eller hjälparens säkerhet kan äventyras.

För kombinationer med lyftar av andra fabrikat än Etacs, hänvisar vi till gällande Samarbetsavtal utgivet av Hjälpmedels-Center Väst och Hjälpmedelsinstitutet. För mer info se www.hmcv.se

Etac förbättrar fortlöpande sina produkter. Vi förbehåller oss därför rätten att ändra produkterna utan föregående meddelande. De mått som anges på ritningar eller annat material är endast vägledande.

Vi reserverar oss för feltryck och ofullständigheter.

Garanti: Två år för material och tillverkningsfel vid korrekt användning.

För mer info om Etac:s sortiment av selar och lyftar se www.etac.com.

SV

Egenskaper

Nova Comfort selen har hög/låg rygg och odelade benstöd.



Selen kan användas vid lyft till och från liggande ställning eller vid lyft till och från sittande ställning.

Godkänd för brukare upp till 350 kg.

Att tänka på

- För att undvika skador vid hantering och användning, skall manual för lyft och sele läsas igenom.
- Det är viktigt att rätt storlek är vald.
- Det är viktigt att man tagit del av instruktion om hantering av förflyttning. Etac erbjuder hjälp och utbildningar till vårdpersonal. Kontakta Etac för ytterligare information.
- Kontrollera lyftselen regelbundet, särskilt efter tvätt. Var särskilt uppmärksam på förslitning och skador på sömmar, tyg, band och bandöglor.
- Använd ej skadade lyfttillbehör.
- Använd aldrig en defekt lyftsele!
- Selen bör ej förvaras i direkt solljus.
- Om det behövs en eller flera medhjälpare får bedömas från fall till fall.
- Planera lyftmomentet, före lyft, så att det sker så tryggt och smidigt som möjligt.
- Det är viktigt att kontrollera att banden är rätt påhakade på lyftbygelns när banden är uppsträckta ordentligt, men innan brukaren lyfts från underlaget.
- Lyft aldrig en brukare högre från underlaget än vad som är nödvändigt för lyftets genomförande.
- Lämna aldrig en brukare utan tillsyn i en lyftsituation.
- Armarna placeras på insidan när sele med hög rygg används när sele med låg rygg används är det möjligt att ha armarna antingen på in eller utsidan.
- Om den lyftbygel som används har en spärr för att förhindra ofrivillig avkrokning måste denna spärr vara i funktion. Lyftbygel där denna spärr saknas eller är ur funktion får ej användas.

SV

Handhavande

Praktiskt handhavande

fig. B



Se till att hjulen på rullstol, säng, brits etc. är låsta under arbetsmomenten.

1. Applicera selen på brukaren. Se till att armarna är på in eller utsidan beroende på vilken modell som används.
2. Häng upp selen i lyftbygeln's krokar.
3. Sträck selens band utan att brukaren lyfts. Kontrollera att selen sitter rätt i krokarna och är rätt applicerad på brukaren.
4. Lyft brukaren, dock inte högre än nödvändigt.

SV

Rengöring

Tvättbar upp till 90° C.

Torktumling i högst 45° C.

OBS!

Får inte klorblekas, autoklaveras eller kemtvättas.

Selen ska kontrolleras regelbundet helst före varje användning men var särskilt noggrann efter tvätt.

Kontrollera så att inga förslitningar eller skador finns på sömmar, tyg, band och öglor.



OBS! Reparera aldrig en sele själv, en sliten sele ska aldrig användas.





Tillbehör

Förlängningsband

Finns i längderna 14 cm eller 18 cm, säljs i påse styckvis.

Märkband

Märkband för märkning av utprovad ögleplacering på selen vid lyft.

Levereras med varje sele i plastpåse om 2 st, kan även köpas som tillbehör.

Etac Sverige AB

P.O BOX 203, SE-334 24 Anderstorp, Sweden

TELEPHONE CUSTOMER SERVICE +46-371-58 73 00 FAX CUSTOMER SERVICE +46-371-58 73 90

E-MAIL info@etac.se WEBSITE www.etac.com

Etac AS

PB 249, 1501 Moss, Norge

TEL 69 27 59 80 FAX 69 27 09 11

E-MAIL hovedkontor@etac.no INTERNETT www.etac.no

Etac A/S

Parallelvej 1, 8751 Gedved, Danmark

TEL 79 68 58 33 FAX 75 68 58 40

E-MAIL info@etac.dk HJEMMESIDE www.etac.dk

Etac GMBH

Bahnhofstraße 131, 45770 Marl, Deutschland

TEL 236 598 710 FAX 236 598 6115

E-MAIL info@etac.de HOMEPAGE www.etac.de