

## Vedligeholdelse af Bure gangbord med elbetjening

(1 gang/år)

### KONTROLLER AT/OM

- Alment
  - Gangbordet kører jævnt og er plant
  - Alle hjul er i kontakt med underlaget
  - Gangbordet er rent og pænt
- Kontroller at ladeledningen er tilsluttet styringen
- Kontroller at håndbetjeningen er tilsluttet styringen
- Kontroller at tilslutningerne er udført i henhold til koblingsskemaet
- Batteri, aktuator, styring ikke sidder/hænger løst

- Armpuderne
  - Er hele og rene
  - Breddeindstillingen fungerer

- Håndtag
  - Grebene er rene og ubeskadigede
  - Håndtagsindstillingen fungerer

- Højdeindstilling
  - Højdeindstillingen fungerer
  - Gangbordet er stabilt i maksimum indstillingshøjde
  - Der ikke er skævheder mellem det vertikale stel og understellet
  - Befæstigelse af aktuatoren skal være uden mellemrum
  - Regulering af højden med aktuatoren fungerer –aktuatoren skal arbejde i en blød bevægelse og konstant fart

- Stellet
  - Der findes ingen mekaniske skader
  - Der findes afskrabninger i overfladebehandlingen
  - Endepropperne er intakte

- Hjul/bremser
  - Hjulene ruller let/slidbanen er intakt
  - Hjulene er skruet helt op i understellet
  - Bremsefunktionen fungerer på begge baghjul

### FORANSTALTNINGER

- Rengør med lunkent sæbevand (brug ikke produkter med opløsningsmidler)
- Erstat med en ny ladeledning. Denne skal altid være tilsluttet styringen (IP 65 klassificeringen)
- Tilslut eller erstat med en ny håndbetjening
- Se koblingsskemaet i brugsanvisningen
- Skru elkompenerne af, erstat evt. med nye skruer

- Rengør og udskift hvis det er nødvendigt
- Udskift evt. fingerskruer og låsebrikke

- Rengør med lunkent sæbevand (brug ikke produkter med opløsningsmidler)
- Udskift evt. håndtagsspolstringen
- Udskift evt. fingerskruer og låsebrikke

- Udskift evt. bøsning i stellet eller endeproppen i det forkromede rør

- Skru befæstigelsen af og erstat med nye bolte og låsemøtrikker

- Kontroller at batteri, håndbetjening, aktuator er rigtigt koblet efter skemaet.
- Kontakt kundeservice ved forhandleren

- Hvis der findes skader, skal forhandleren kontaktes

- Udbedr skaden med maling
- Erstat evt. manglende endepropper

- Rengør hjulene eller udskift hjulene (OBS: hjulbolten låses altid i understellet med limning med locktite af låsemøtrikken. Hjulene er indkapslede=> vi anbefaler ikke at hjulet afmonteres. Udskift i stedet hele hjulet. Skru hjulboltene af – tilføj locktite lim og skru hjulboltene på igen)

- Udskift hjulene

## Rengøringsvejledning:

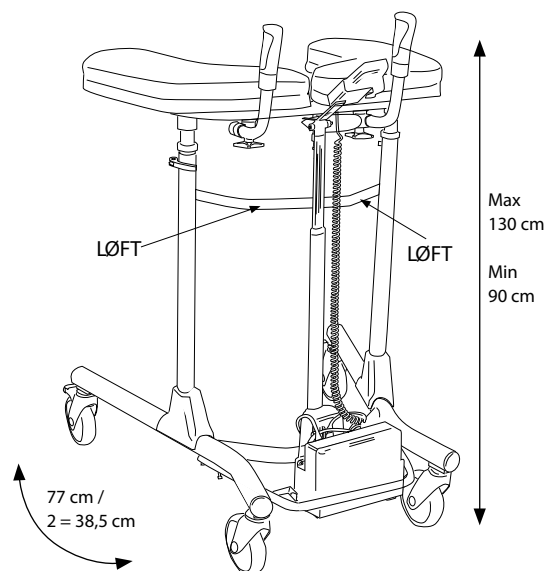
- Rengør gangbordet og armstøtterne ved behov
  - anvend sæbeopløsning
- Produktet skal altid føles stabilt – hvis gangbordet er skævt eller har mislyde skal der tilkaldes servicepersonale
- Udskift defekte dele med det samme – skal udføres af kyndigt teknisk personale.
- Anvend aldrig gangbordet under opladning
- Gangbordet er kun beregnet til indendørs anvendelse

## Maksimum brugervægt

Bure El..... 150 kg

## Mål

Hvis gangbordet skal løftes ved transport eller lign, skal der løftes i tværstiveren på understellet.  
OBS vær altid 2 personer ved løft af produktet.



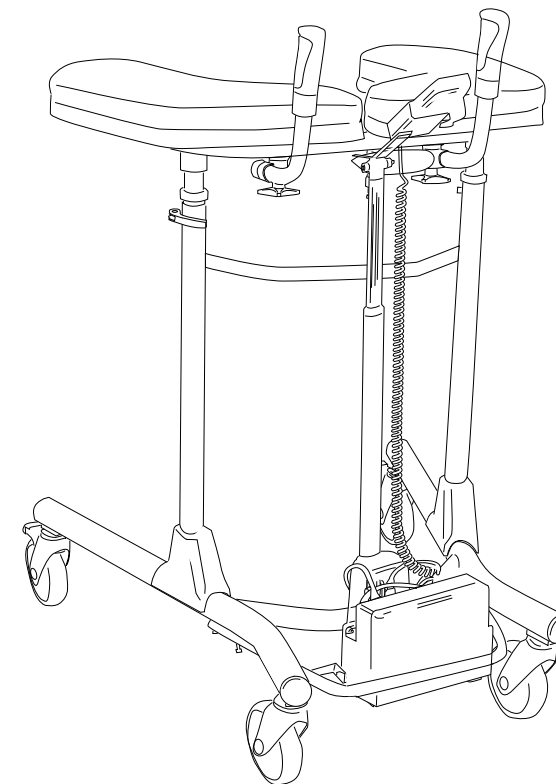
Brugsanvisning DK

Art nr 56-312-B/080128

# BURE™

## EL

Markedsføres af Ergolet som: Thera EL



Forhandler:



Tårnborgvej 12C, 4220 Korsør  
Tlf. +45 70 27 37 20, ergolet@ergolet.dk  
www.ergolet.com

# Brugsanvisning Bure gangbord med elbetjening

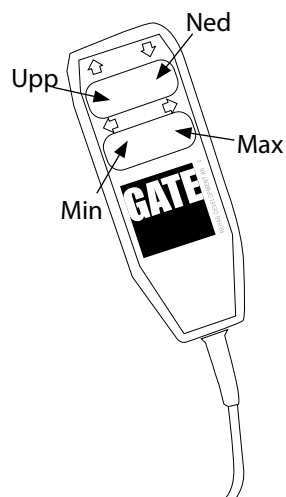
## Højdeindstilling:

### Hævning af gangbordet:

- Tryk på pileknappen op
- Slip pileknappen når ønsket højde er nået

### Sænkning af gangbordet:

- Tryk på pileknappen for ned
- Slip pileknappen når ønsket højde er nået



## Indstilling af håndtag

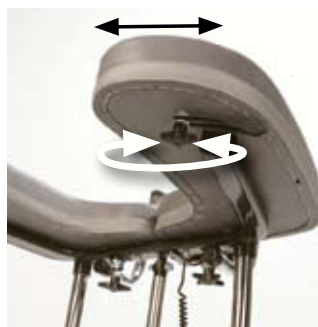
- Løsn fingerskruerne
- Indstil håndtagene i ønsket vinkel
- Stram fingerskruerne til igen



## Indstilling af armstøtterne

Armstøtterne kan indstilles i bredden for at opnå optimal støtte:

- Løsn fingerskruerne
- Indstil armstøtterne i den ønskede vinkel
- Stram fingerskruerne til igen



## Bremsefunktion

- Træd ned på bremsepladen for at låse hjulet
- Brems i begge sider

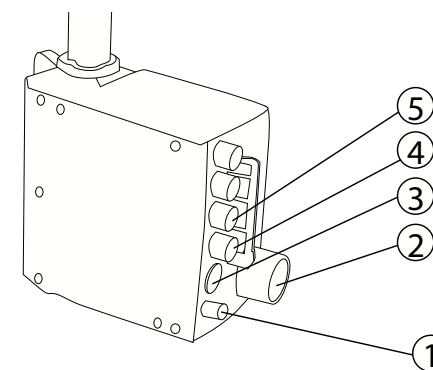


## Udløsning af bremsefunktion

- Træd frem på bremsepladen for at udløse bremsefunktionen
- Udløs bremsefunktionen i begge sider

## Koblingskema til styreboksen

(Bure El/Bure Double/Bure Extra)

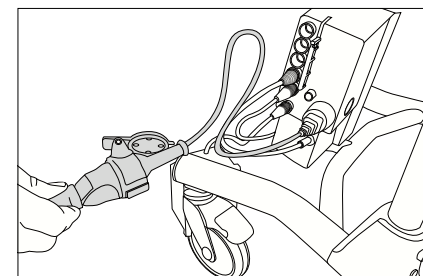


1. Stikdåse til batteri
2. Stikdåse til stikprop (OBS: For at IP klassificeringen skal være gældende skal stikproppen altid være tilsluttet til styringen)
3. Stikdåse til fjernbetjeningen
4. Stikdåse til aktuator - højdeindstilling/sænkefunktion

OBS: Vær opmærksom på at de rette stik kommer i de rette stikdåser, da fejl kan skade aktuatoren.

## Opladning af batteri

(Bure El/Bure Double/Bure Extra)



Opladning af batteri skal ske når gangbordet ikke er i anvendelse. (Batteriet kan ikke overoplades)  
Opladning sker ved at stikket tilsluttes et stik.

OBS: Før gangbordet tages i brug, bør batteriet oplades i 24 timer.

