

## Vedligeholdelse af Bure gangbord med gaspatron (1 gang/år)

### KONTROLLER AT/OM:

### FORANSTALTNINGER:

<b>Alment</b> – Gangbordet kører jævnt og er plant – Alle hjul er i kontakt med underlaget – Gangbordet er rent og pænt	Rengør med lunkent sæbevand (brug ikke produkter med opløsningsmidler)
<b>Armpuderne:</b> – Er hele og rene – Breddeindstillingen fungerer	Rengør og udskift hvis der er nødvendigt Udskift evt. fingerskruer og låsebrikke
<b>Håndtag:</b> – Grebene er rene og ubeskadigede – Håndtagsindstillingen fungerer	Rengør med lunkent sæbevand (brug ikke produkter med opløsningsmidler) Udskift evt. håndtagsspolstringen Udskift evt. fingerskruer og låsebrikke
<b>Højdeindstilling:</b> – Højdeindstillingen fungerer – Gangbordet er stabilt i maksimum indstillingshøjde – Der ikke er skævheder mellem det vertikale stel og – Befæstigelse af gaspatronen skal være uden mellemrum – Regulering af højden med udløserhåndtaget fungerer – gaspatronen skal arbejde i en blød bevægelse og uden lyd	Udskift evt. bøsning i stellet eller endeproppen i det forkromede rør Skru befæstigelsen af og erstat med nye bolte og låsemøtrikker Erstat gaspatron og evt. håndtag
<b>tefæt:</b> – Der findes ingen mekaniske skader – Der findes afskrabninger i overfladebehandlingen – Endepropperne er intakte	Hvis der findes skader, skal forhandleren kontaktes Udbedr skaden med maling Erstat evt. manglende endepropper
<b>Hjul/bremser:</b> – Hjulene ruller let/slidbanen er intakt – Hjulene er skruet helt op i understellet – Bremsefunktionen fungerer på begge baghjul	Rengør hjulene eller udskift hjulene (OBS: hjulboltene låses altid i understellet med limning med locktite af låsemøtrikken. Hjulene er indkapslede=> vi anbefaler ikke at hjulet afmonteres. Udskift i stedet hele hjulet.– Skru hjulboltene af – tilfør locktite lim og skru hjulboltene på igen Udskift hjulene

## Rengøringsvejledning:

- Rengør gangbordet og armstøtterne ved behov – anvend sæbeopløsning
- Produktet skal altid føles stabilt – hvis gangbordet er skævt eller har mislyde skal der tilkaldes servicepersonale
- Udskift defekte dele med det samme – skal udføres af kyndigt teknisk personale.
- Gangbordet er kun beregnet til indendørs anvendelse

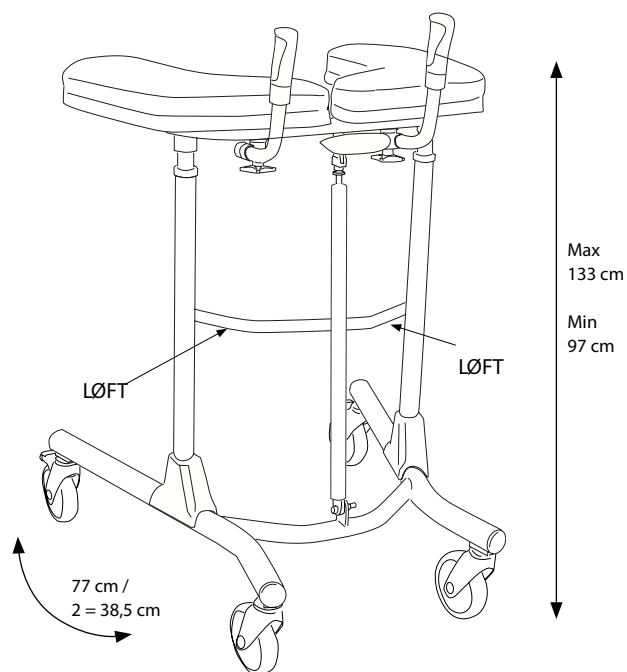
## Maksimum brugervægt:

Bure Gas ..... 150 kg

## Mål

Hvis gangbordet skal løftes ved transport eller lign, skal der løftes i tværstiveren på understellet.

OBS vær altid 2 personer ved løft af produktet.



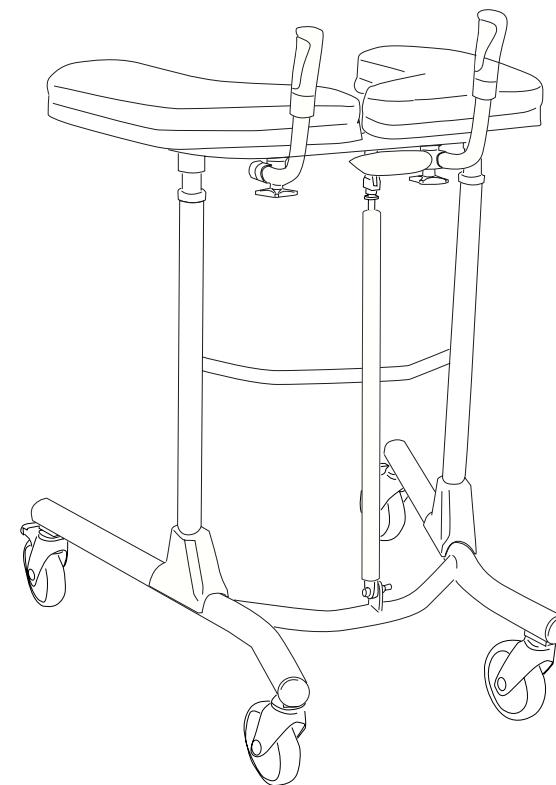
Brugsanvisning DK

Art.nr 56-311-B/080128

# BURE™

## GAS

Markedsført af Ergolet som: Thera Gas



Forhandler:



Tårnborgvej 12C, 4220 Korsør  
 Tlf. +45 70 27 37 20, [ergolet@ergolet.dk](mailto:ergolet@ergolet.dk)  
[www.ergolet.com](http://www.ergolet.com)

# Brugsanvisning Bure gangbord med gaspatron

## Højdeindstilling:

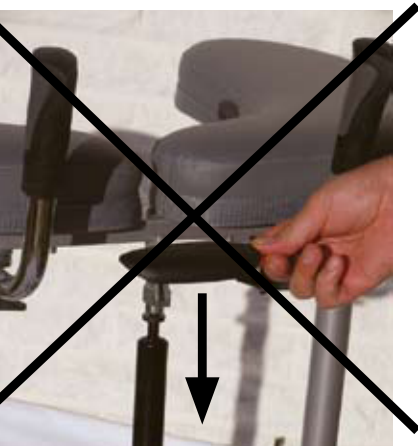
### Hævning af gangbordet:

- Træk opad i udløserhåndtaget, når gangbordet skal hæves i højde. (gaspatronen hæver stellet)
- Slip håndtaget i den ønskede højde (gaspatronen blokeres)

### Sænkning af gangbordet:

- Træk opad i udløserhåndtaget.
- Anvend kropsvægten til at presse stellet ned i ønsket højde  
Slip håndtaget ved den ønskede højde (gaspatronen blokeres)

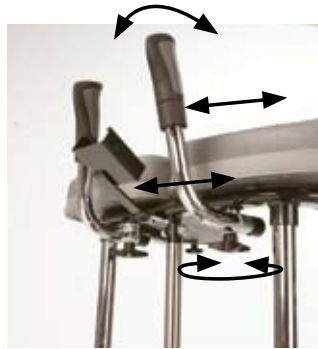
Håndtaget må ikke trykkes nedad, da der så er risiko for at det knækker!



OBS.  
Håndtaget må ikke trykkes nedad, da der så er risiko for at det knækker.

## Indstilling af håndtag:

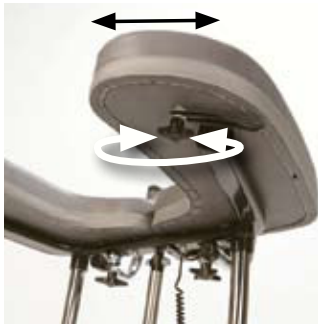
- Løsn fingerskruerne
- Indstil håndtagene i ønsket vinkel
- Stram fingerskruerne til igen



## Indstilling af armstøtterne:

Armstøtterne kan indstilles i bredden for at opnå optimal støtte:

- Løsn fingerskruerne
- Indstil armstøtterne i den ønskede vinkel
- Stram fingerskruerne til igen



## Bremsefunktion:

- Træd ned på bremsepladen for at låse hjulet
- Brems i begge sider



## Udløsning af bremsefunktion:

- Træd frem på bremsepladen for at udløse bremsefunktionen
- Udløs bremsefunktionen i begge sider

