

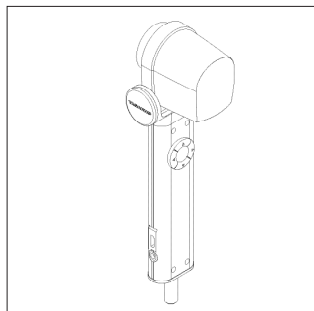
BRUGERVEJLEDNING PILOT HD

1. Dette har du modtaget	2
2. Samling og tilslutning	3
3. Betjening	4
4. Råd og tips til opstart	5
5. Vedligeholdelse.	6
6. Øvrige oplysninger	7
7. Tekniske specifikationer	8

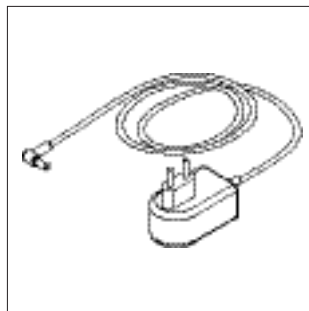
1. Dette har du modtaget:



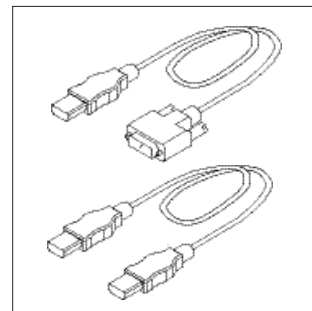
Manual



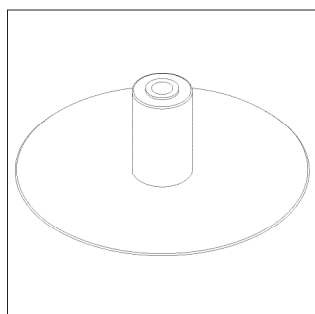
PILOT HD



Strømforsyning

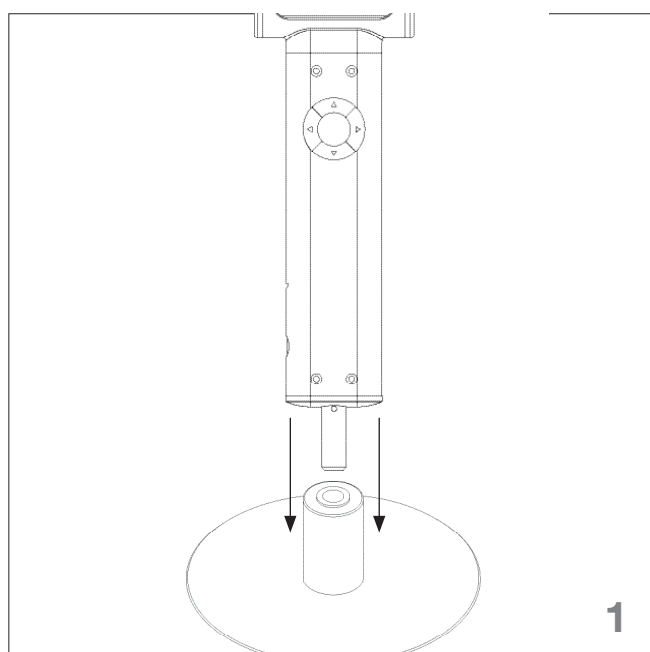


HDMI-DVI kabel
HDMI-HDMI kabel

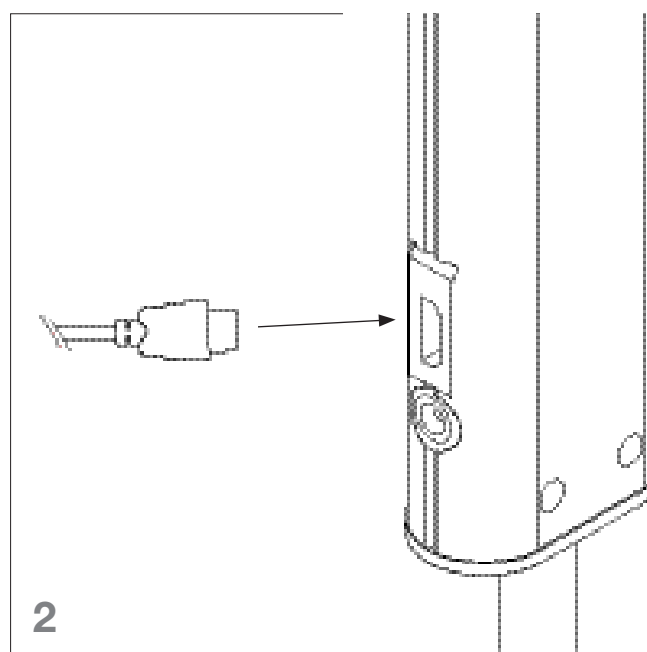


Fod

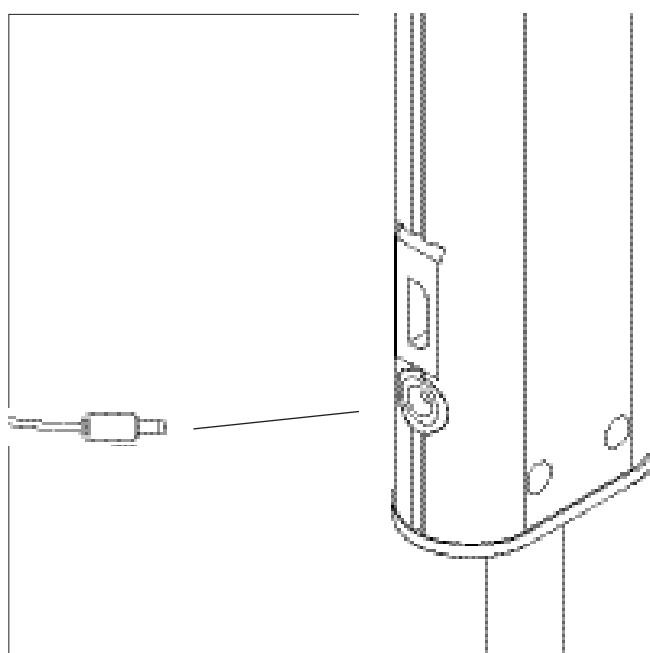
2. Samling og tilslutning



1. Sæt apparatet i den medfølgende fod.



2. Tilslut skærm.

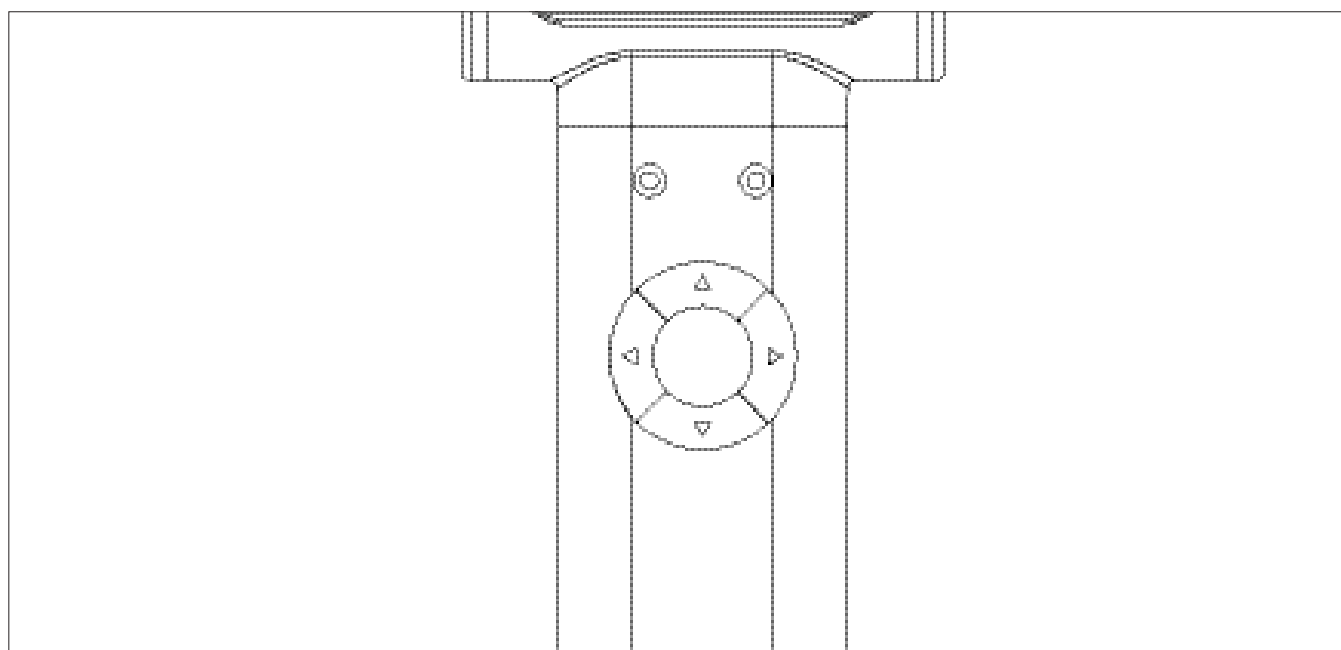


3. Tilslut strømfor syning.

NB!

Der er vedlagt to forskellige kabler til skærmtilslutning. Brug det kabel, der passer til din skærm.

3. Betjening



Funktionsknapper



Zoom ind



Zoom ud

Positive farver:



Hvid/Sort - Gul/Blå -
Gul/Sort

Negative farver:



Sort/Gul - Blå/Gul - Sort/Hvid

Ved pos/neg:



Kort tryk: Kontrast justering
Langt tryk: Skift til naturlige
farver

Ved naturlige farver:



Kort tryk: Skift hvidbalance
Langt tryk: Skift til naturlige
farver

4. Råd og tips til opstart

Begynd med noget, der interesserer dig, og som du synes er spændende. Det gør det nemmere at bibeholde motivationen i opstarten.

Lær de vigtigste funktioner på apparatet at kende først og øv dig i at bruge disse, inden du går i gang med mere avancerede funktioner.

Placér dit apparat på et sted med uforanderligt lys, så du undgår reflekser på skærmen fra f.eks lamper eller vinduer.

Placer dit apparat på et stabilt bord, så du undgår rystelser. Rystelser bliver også forstørret af dit apparat.

Brug gerne en stol og et bord du kan justere. Med en korrekt siddestilling undgår du belastningsskader og sidder mere komfortabelt.

Undgå at placere kopper o.l. ved siden af et XY-bord. Disse kan nemt vælte, når du arbejder med XY-bordet.

Hold orden på og ved siden af dit apparat, og hold det tændt, når du er hjemme. Ved at holde apparatet tændt og tilgængeligt, undgår du at skulle starte op mange gange, og du vil komme til at bruge dit apparat mere og belaste dine øjne mindre.

5. Vedligeholdelse

Opbevar og brug kun apparatet indendørs i et tørt, rent og ventileret rum.

Placér ikke apparatet i direkte sollys, ved siden af en radiator eller et sted, hvor apparatet kan blive udsat for væsker.

Alle stik er lavet, så de kun kan bruges på én måde. Brug derfor aldrig kræfter, når du tilslutter apparatet.

Husk at koble alle elementer fra, hvis du ønsker at flytte apparatet.

Fjern kablerne ved at trække i selve stikket, aldrig ved at trække i kablerne.

Hvis du flytter apparatet fra et koldt til et varmt lokale, lad apparatet stå i mindst en time, inden du tænder det for at undgå kortslutninger pga. kondens.

Hvis apparatet går i stykker, forsøg aldrig selv at reparere det. Kontakt din leverandør.

Du kan rengøre apparatet med en fugtig klud. Brug aldrig stærke rengøringsmidler eller kemikalier, da disse kan skade apparatet.

Undgå at røre ved linsen.

Undgå at udsætte linsen for skarpe eller hårde genstande.

6. Øvrige oplysninger



Apparatet opfylder alle krav for CE-mærkning af medicintekniske produkter ifølge direktiv 93/42/EEG.

Medical Device Class I

Forventet levetid på LED-pærer er ca. 35.000 timer.

Strømforsyning:

Apparatet leveres med godkendt strømforsyning af typen:

SA165E-12V-M fra Nordic Power.

Denne strømforsyning skal anvendes, og skal forbindes til en jordet stikkontakt, for at overholde de gældende regler for dette apparat.

Transport og opbevaring:

Temperatur: - 20° til + 60°C

Luffugtighed: 0% til 90%

Atmosfærisk tryk 500hPa til 1060 hPa

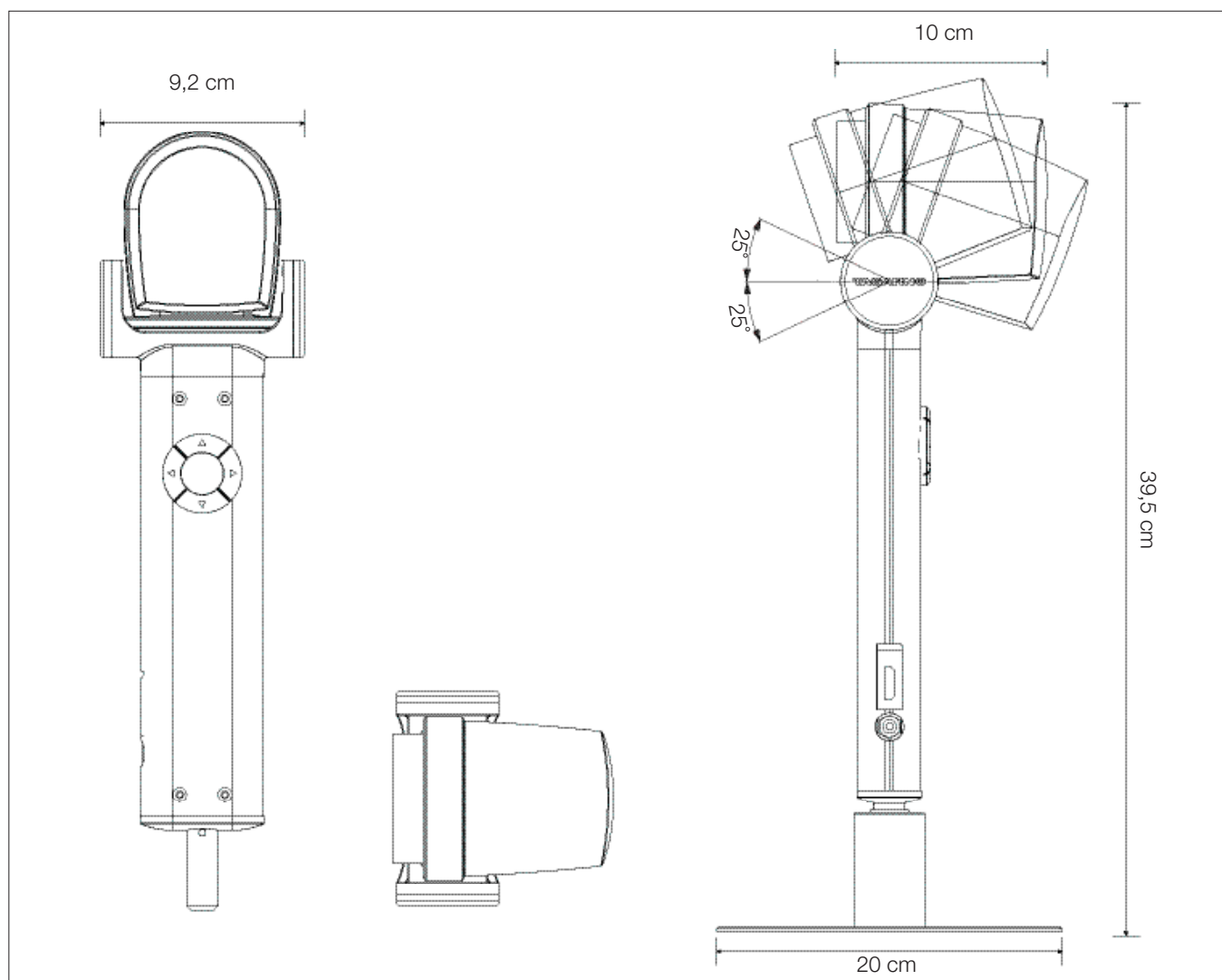
Opmærkning:

Følgende opmærkninger findes på apparatet:

PILOT BOX
Art.No.:948250

 **TAGARNO AS**
Sandøvej 4, 8700 Horsens, Danmark

7. Tekniske specifikationer



PILOT HD

Vægt:	1,8 kg med fod
	0,7 kg uden fod
Autofokus:	Ja
Naturlige farver:	Ja
Kunstige farver:	Ja
Hvidbalancejustering:	Ja
Positiv/negativ:	Ja

Kameraopløsning:	HD720p - 1280x720-60Hz
Anbefalet fladskærmsformat:	Widescreen (HD-TV eller HD-PC)
Output:	HDMI
Skærmstørrelse:	Valgfri
Forbrug:	15W
Totalt effektforbrug:	55W med skærm
Standby-forbrug:	1,6W

Fremstillet af:
TAGARNO AS, Sandøvej 4, DK 8700 Horsens
+45 7625 1111, mail@tagarno.com, www.tagarno.com

TAGARNO
seeing solutions