



Bedienungsanleitung

User Manual

Mode d'emploi

Istruzioni d'uso

Instrucciones de uso

Gebruiksaanwijzing

Betjeningsvejledning

Brugsanvisning

Bruksanvisning

Käyttöohje

Instrukcja obsługi

Provozní návod

 **ESCHENBACH**





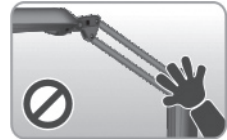
Deutsch	3
English.....	6
Français.....	9
Italiano.....	12
Español.....	15
Nederlands	18
Dansk	21
Svenska.....	24
Norsk.....	27
Suomi.....	30
Polski.....	33
Česky	36



Deutsch

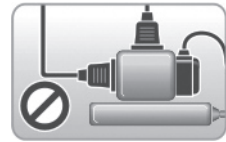
Wichtige Sicherheitshinweise

- Verwenden Sie die Lampe nicht in einer feuchter oder staubiger Umgebung.
- Berühren Sie niemals das Leuchtmittel bei eingeschalteter Lampe. Die hohen Temperaturen können Verbrennungen der Haut oder andere Verletzungen bewirken.
- Verwenden Sie keine Lösungsmittel, Scheuermittel oder aerosolhaltige Reiniger, um die Lampe zu reinigen. Verfärbungen könnten die Folge sein.
- Wenn Sie die Lampe für eine längere Zeit nicht benötigen, ziehen Sie den Netzstecker aus der Steckdose.
- Öffnen Sie niemals das Gehäuse der Lampe. Versuchen Sie niemals, die Lampe irgendwie zu modifizieren. Andernfalls besteht **Lebensgefahr durch elektrischen Schlag oder Brandgefahr!** Darüberhinaus erlischt die Garantie.
- Platzieren Sie die Lampe nicht in der Nähe heißer Gegenstände oder in direktem Sonnenlicht.
- Verwenden Sie die Lampe nicht, wenn das Netzkabel oder der Netzstecker beschädigt ist. Ein beschädigtes Netzkabel darf nur vom Hersteller oder einer von ihm autorisierten Servicestelle gewechselt werden.

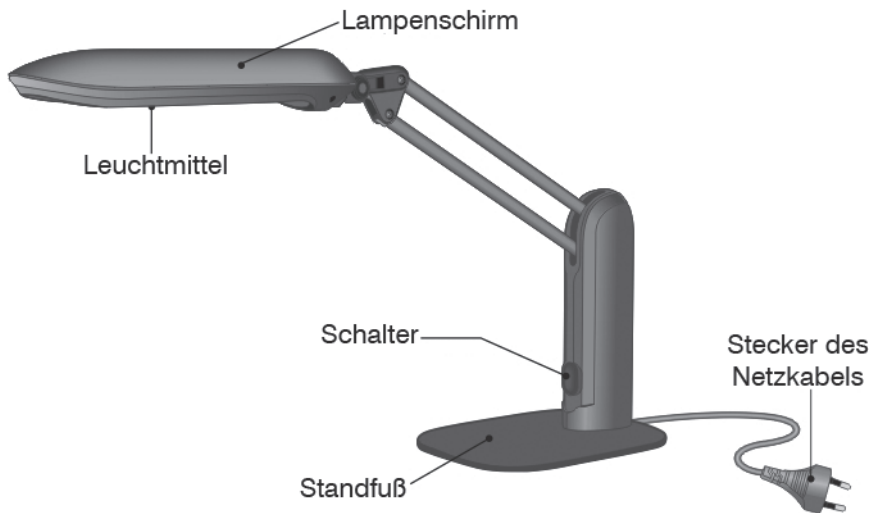




- Betreiben Sie die Lampe nicht in der Nähe von entflammaren Gegenständen oder Materialien.
- Beschädigen Sie nicht das Netzkabel und verlegen Sie es nicht in der Nähe heißer Gegenstände. Knicken oder verdrehen Sie das Kabel nicht. Ziehen Sie nicht am Kabel, sondern nur am Stecker. Stellen Sie keine schweren Gegenstände auf das Kabel. Binden Sie das Netzkabel nicht mit anderen Kabeln zusammen.
- Überlasten Sie nicht die Steckdose oder das Verlängerungskabel.



Übersicht über die Lampenteile



Technische Daten

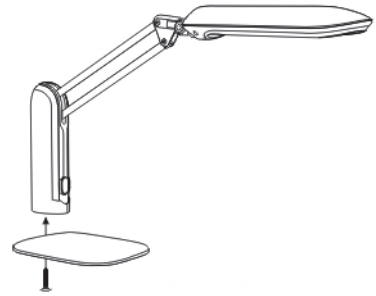
Artikelnummer:	16031
Betriebsspannung:	230V~/50Hz
Leistungsaufnahme:	24W
Farbtemperatur:	4500K





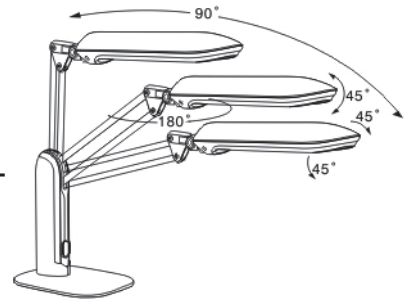
Montage des Lampenfußes

- ▶ Befestigen Sie den Lampenfuß mit der beiliegenden Kreuzschlitzschraube am Lampenkörper.



Zur Bedienung

- ▶ Stellen Sie die Lampe unter Beachtung der Sicherheitshinweise am gewünschten Ort auf.
- ▶ Verbinden Sie den Stecker des Netzkabels mit einer ordnungsgemäß angeschlossenen 230V~ Haushaltsnetzsteckdose.
- ▶ Betätigen Sie den Schalter, um die Lampe ein- bzw. danach wieder aus-zuschalten.
- ▶ Bringen Sie den Lampenschirm in eine günstige Ausrichtung. **Vorsicht!** Nach längerer Betriebszeit kann der Lampenschirm heiß geworden sein.
- ▶ Wenden Sie niemals Gewalt bei der Ausrichtung des Lampenschirmes an!



Austausch des Leuchtmittels

- ▶ Nachdem Sie die Lampe von der Netzstromversorgung getrennt haben, tauschen Sie ein defektes Leuchtmittel gegen ein neues gleichen Typs aus. Wenden Sie beim Austausch des Leuchtmittels niemals Gewalt an! **Vorsicht!** Lassen Sie das zu wechselnde Leuchtmittel abkühlen, bevor Sie es ausbauen - **Verbrennungsgefahr!**

Fehlerhilfe

1. Wenn die Lampe nicht leuchtet:
 - a) Stellen Sie sicher, dass der Stecker des Netzkabels fest in der Steckdose sitzt.
 - b) Stellen Sie sicher, dass das Leuchtmittel fest in seiner Fassung sitzt.
 - c) Das Leuchtmittel könnte defekt sein. Tauschen Sie es dann gemäß der oben genannten Vorgehensweise aus.
2. Führt all dies nicht zum Erfolg, kontaktieren Sie den autorisierten Service.





English

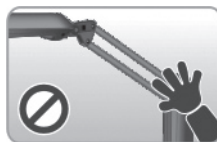
Important Safety Information



- Do not use the lamp in damp or dusty environment.



- Do not touch the tube when the lamp is turned on. High temperature can cause burns or injuries.



- Do not use solvents, abrasives, or aerosol cleaners to clean the lamp; discolour may occur.



- If not using the lamp for an extended period of time, unplug the power cord plug from the outlet.



- Do not remove the cover or modify the lamp in any way. **High voltages can cause risk of fire or risk of life by electric shocks.** Moreover warranty is void.



- Do not place the lamp near hot objects or in direct sunlight.

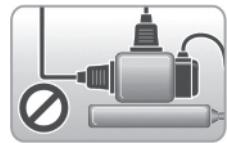


- Do not use the lamp if the power cord or plug is damaged. The damaged power cord must be replaced by the manufacturer or an authorized service personnel.

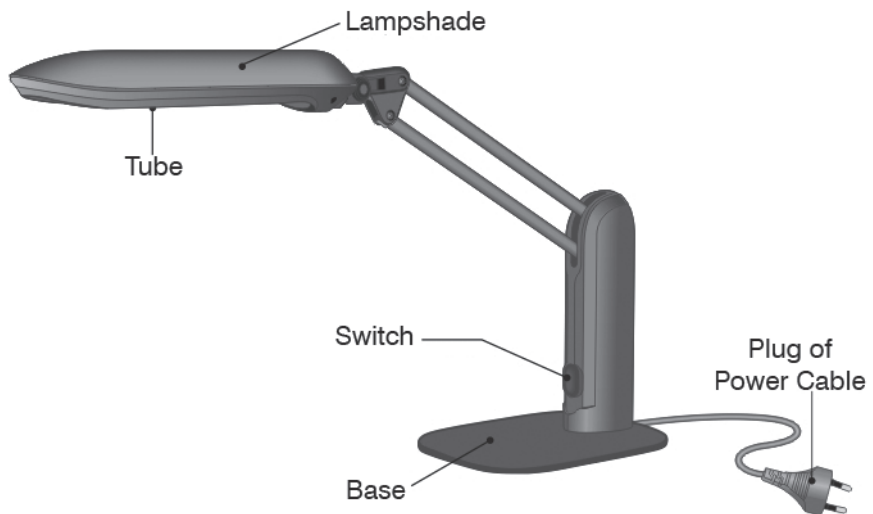




- Do not use the lamp near flammable objects or materials.
- Do not damage the power cord, or place it near any hot objects, bend it excessively, twist it, pull it, place heavy objects on top of it or wrap it into a bundle.
- Do not overload the power outlet and extension cord.



The operating elements

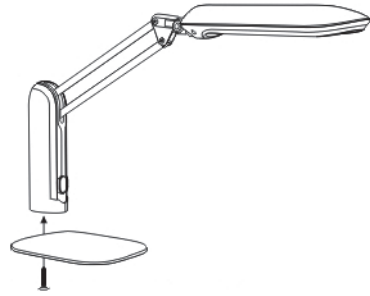


Technical Specifications

Article no:	16031
Operating voltage:	230V~/50Hz
Power consumption:	24W
Tube colour temperature:	4500K

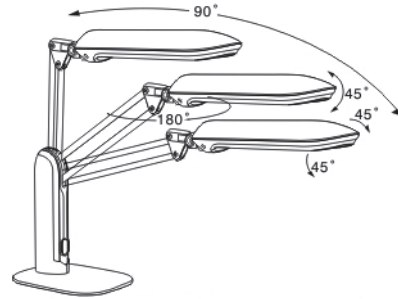
Mounting the Base

- ▶ Use the cross-head screw provided to mount the base to the lamp.



Operating Instructions

- ▶ Obey the safety information given before when setting up the lamp at the desired location.
- ▶ Plug the power cable plug to a properly wired household wall outlet providing AC230~.
- ▶ Use the switch to switch the lamp on and off.
- ▶ Align the lampshade to the desired position. **WARNING!** Allow the lampshade to cool down after some operating time.
- ▶ Never use excessive strength when adjusting the lampshade.



Replacing the Tube

- ▶ After having disconnected the lamp from the power supply, you may replace a defective tube by a new one with same specifications. Never use excessive strength when replacing the tube! **WARNING!** First let the tube cool down before handling it. **RISK OF INJURY!**

Trouble Shooting

1. If the lamp does not turn on:
 - a) Make sure the power cable plug is securely plugged into the wall outlet.
 - b) Make sure the tube is securely locked into the tube interface socket.
 - c) The tube could be defective. Obey the instructions given above when replacing the tube.
2. If the lamp still does not turn on after you have performed the above steps, contact an authorized service personnel.

Français

Consignes de sécurité importantes

- N'utilisez pas la lampe dans un environnement humide ou poussiéreux.
- Ne touchez jamais l'ampoule lorsque la lampe est allumée. Les températures élevées peuvent entraîner des brûlures cutanées ou d'autres blessures.
- N'utilisez pas de solvant, de produit abrasif ou un nettoyeur contenant des aérosols pour nettoyer la lampe. Cela pourrait entraîner une altération des couleurs.
- Lorsque vous n'utilisez pas la lampe pendant un laps de temps important, débranchez la fiche secteur de la prise de courant.
- N'ouvrez jamais le boîtier de la lampe. N'essayez jamais de modifier de quelque manière que ce soit la lampe. Autrement il existe un **danger de mort en raison du risque de choc électrique ou d'incendie !** De plus cela annule la garantie.
- Ne placez pas la lampe à proximité d'objets chauds ou à la lumière directe du soleil.
- N'utilisez pas la lampe lorsque le câble d'alimentation ou la fiche secteur sont endommagés. Un câble d'alimentation endommagé ne peut être remplacé que par le fabricant ou bien par un service qu'il a lui-même autorisé.



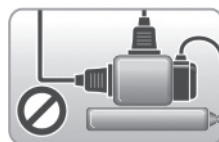
- Ne faites pas fonctionner la lampe à proximité d'objets ou de matériaux inflammables.



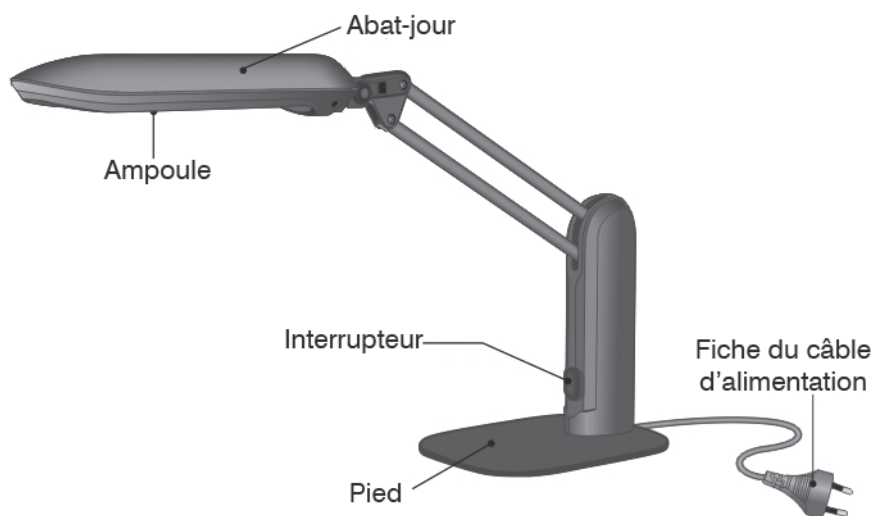
- N'endommagez pas le câble d'alimentation et ne le placez pas à proximité d'objets chauds. Ne pliez pas et ne tordez le câble. Ne tirez pas sur le câble mais seulement au niveau de la fiche. Ne placez pas d'objets lourds sur le câble. Ne branchez pas le câble d'alimentation avec un autre câble.



- Ne surchargez pas la prise de courant ou le câble de rallonge.



Aperçu des différentes parties de la lampe



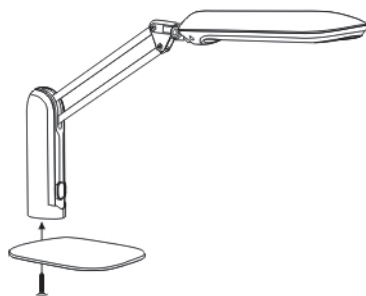
Caractéristiques techniques

Numéro d'article :	16031
Tension de service :	230V~/50Hz
Consommation :	24W
Température de couleur :	4500K



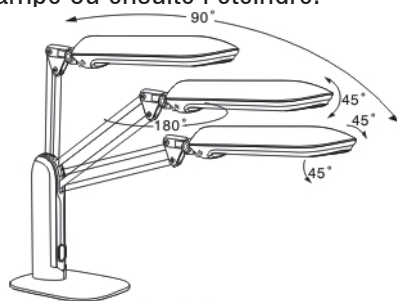
Montage du pied de la lampe

- Fixez le pied de la lampe au corps de la lampe à l'aide des vis cruciformes fournies.



Pour l'utilisation

- Installez la lampe à l'emplacement souhaité en respectant les consignes de sécurité.
- Branchez la fiche du câble d'alimentation avec une prise de courant secteur de 230~V correctement raccordée.
- Actionnez l'interrupteur pour allumer la lampe ou ensuite l'éteindre.
- Orientez l'abat-jour de la lampe dans une direction convenable. **Attention !** Après un fonctionnement prolongé, l'abat-jour peut être devenu chaud.
- Ne forcez jamais lorsque vous orientez l'abat-jour !



Remplacement de l'ampoule

- Une fois que vous avez débranché la lampe de l'alimentation électrique, remplacez une ampoule défectueuse par une nouvelle ampoule du même type. N'employez jamais la force lorsque vous changez une ampoule ! **Attention !** Laissez refroidir l'ampoule qui doit être changée avant de la démonter – **Risque de brûlure !**

Aide en cas de panne

1. Si la lampe n'éclaire pas :
 - a) Assurez-vous que la fiche du câble d'alimentation est bien branchée dans la prise de courant.
 - b) Assurez-vous que l'ampoule est bien enclenchée dans la douille.
 - c) L'ampoule pourrait être défectueuse. Remplacez-la en suivant la procédure indiquée ci-dessus.
2. Si tout cela ne change rien, contactez le service homologué.

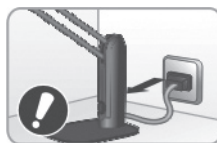
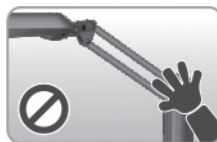




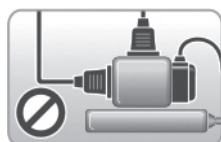
Italiano

Importanti avvertenze di sicurezza

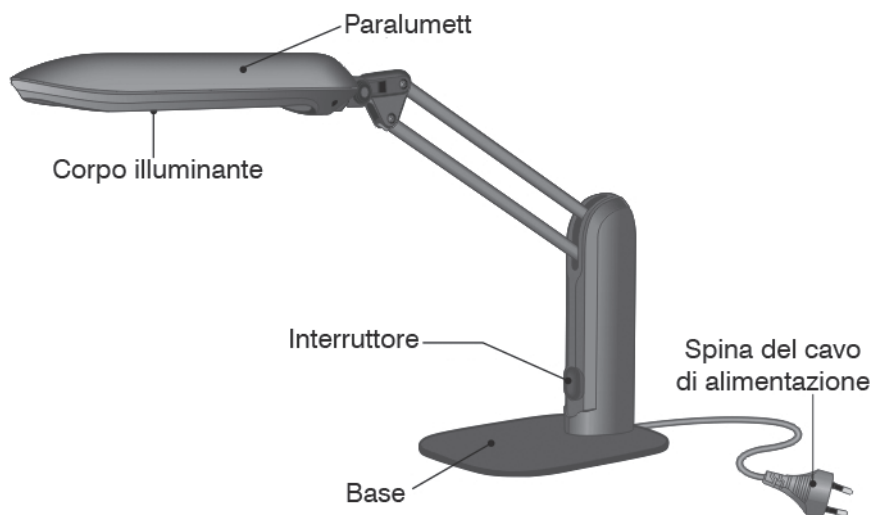
- Non usate la lampada in un ambiente umido o polveroso.
- Non toccate mai il corpo illuminante quando la lampada è accesa. Le temperature elevate possono causare ustioni della pelle o altre lesioni.
- Non utilizzate solventi, detergenti abrasivi o contenenti aerosol per pulire la lampada. Ne potrebbero derivare alterazioni del colore.
- Se non utilizzate la lampada per un periodo di tempo prolungato, staccate la spina dalla presa di corrente.
- Non aprite mai l'involucro della lampada. Non cercate mai di apportare qualsiasi modifica alla lampada. Altrimenti sussiste **pericolo di morte per scossa elettrica o pericolo d'incendio!** Inoltre decade la garanzia.
- Non posizionate la lampada vicino ad oggetti molto caldi o esposta direttamente ai raggi del sole.
- Non utilizzate la lampada se il cavo di alimentazione o la spina sono danneggiati. I cavi di alimentazione danneggiati possono essere sostituiti solo dal produttore o presso un centro di assistenza da lui autorizzato.



- Non utilizzate la lampada vicino ad oggetti o materiali infiammabili.
- Non danneggiate il cavo di alimentazione e non spostatelo vicino ad oggetti molto caldi. Non piegate o arrotolate il cavo. Non tirate il cavo, ma afferrate direttamente la spina. Non appoggiate nessun oggetto pesante sul cavo. Non collegate il cavo di alimentazione ad altri cavi.
- Non sovraccaricate la presa di corrente o il cavo di prolunga.



Panoramica delle parti della lampada



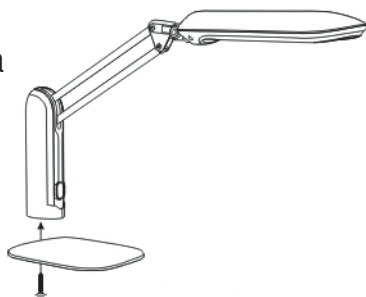
Caratteristiche tecniche

Numero dell'articolo: 16031
 Tensione di esercizio: 230V~/50Hz
 Potenza assorbita: 24W
 Temperatura di colore: 4500K



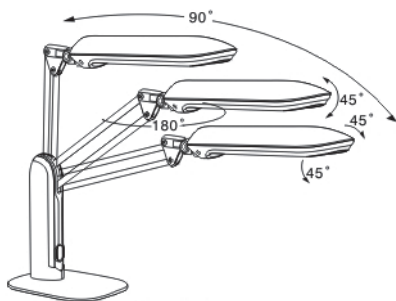
Montaggio della base della lampada

- Fissate la base della lampada al corpo della lampada con la vite con impronta a croce fornita.



Come utilizzarla

- Posizionate la lampada nel luogo desiderato prestando attenzione alle avvertenze di sicurezza.
- Inserite la spina del cavo di alimentazione in una presa di corrente della rete domestica da 230V~ correttamente collegata.
- Azionate l'interruttore per accendere e poi spegnere la lampada.
- Orientate il paralume come preferite a seconda delle vostre esigenze. **Attenzione!** In seguito ad un uso prolungato, il paralume può raggiungere una temperatura molto elevata.
- Non usate mai la forza nell'orientare il paralume!



Sostituzione del corpo illuminante

- Dopo aver staccato la lampada dall'alimentazione di corrente, sostituite il corpo illuminante difettoso con uno nuovo dello stesso tipo. Non usate mai la forza nel sostituire il corpo illuminante! **Attenzione!** Lasciate raffreddare il corpo illuminante da sostituire prima di smontarlo - **Pericolo di ustioni!**

Aiuto in caso di problemi

1. Se la lampada non fa luce:
 - a) Accertatevi che la spina del cavo di alimentazione sia ben inserita nella presa.
 - b) Accertatevi che il corpo illuminante sia ben fissato all'apposito supporto.
 - c) Il corpo illuminante potrebbe essere difettoso. In tal caso, sostituitelo seguendo la procedura sopraindicata.
2. Se non riuscite a risolvere tali problemi, contattate allora il servizio assistenza autorizzato. steps, contact an authorized service personnel.



Español

Advertencias de seguridad importantes

- No utilizar la lámpara en un entorno húmedo o con polvo.
- No tocar nunca la bombilla cuando la lámpara esté encendida. Las altas temperaturas pueden producir quemaduras en la piel u otro tipo de lesiones.
- No utilizar ningún disolvente, abrasivo o limpiador que contenga aerosoles para limpiar la lámpara. En caso contrario, la lámpara podría decolorarse.
- Desenchufar la lámpara de la toma de corriente si no se va a utilizar durante un tiempo prolongado.
- No abrir nunca la carcasa de la lámpara. No intentar nunca modificar la lámpara de ninguna forma. En caso contrario, existe **peligro de muerte por descarga eléctrica o peligro de incendio**. Además, dejaría de aplicarse la garantía.
- No colocar la lámpara cerca de objetos calientes ni expuesta directamente a la luz solar.
- No utilizar la lámpara si el cable o el enchufe de alimentación eléctrica están dañados. Sólo el fabricante o un taller que cuente con la autorización de éste pueden cambiar el cable de alimentación.



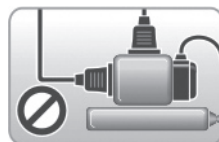
- No utilizar la lámpara cerca de objetos o materiales inflamables.



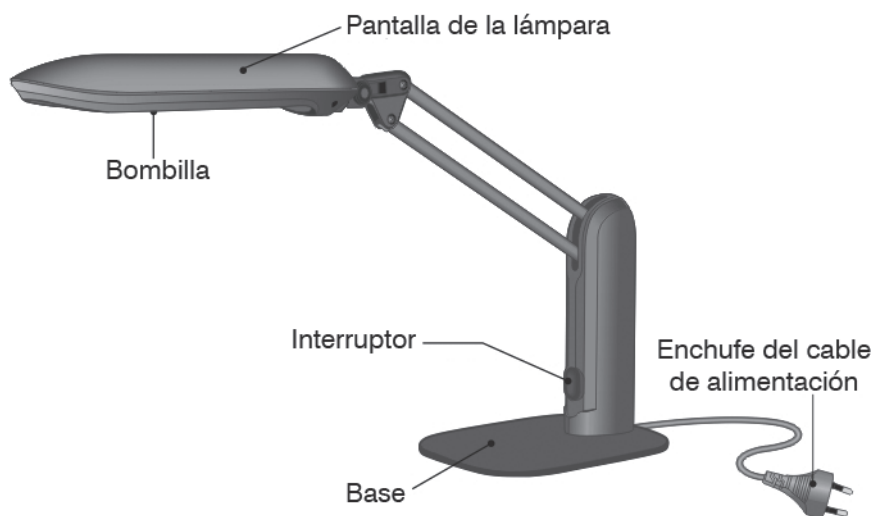
- No dañar el cable de alimentación ni colocarlo cerca de objetos calientes. No doblar ni torcer el cable. No desenchufar el aparato tirando del cable, sino del enchufe. No colocar aparatos pesados sobre el cable. No atar el cable de alimentación con otros cables.



- No sobrecargar la toma de corriente o la alargadera.



Vista general de las piezas de la lámpara

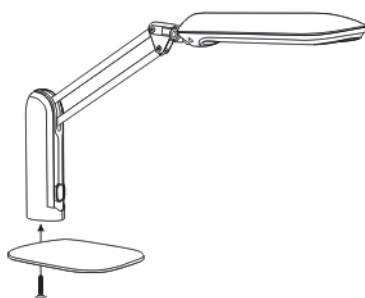


Datos técnicos

Núm. de art.:	16031
Tensión de servicio:	230V~/50Hz
Consumo de potencia:	24W
Temperatura de color:	4500K

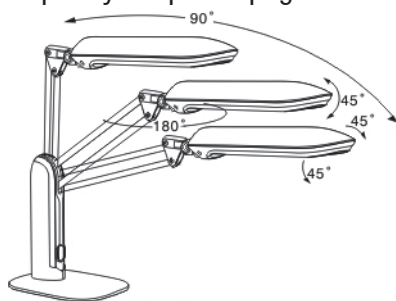
Montaje de la base de la lámpara

- ▶ Fijar la base de la lámpara al cuerpo de ésta utilizando el tornillo de ranura en cruz adjunto.



Para el manejo

- ▶ Colocar la lámpara en el lugar deseado, teniendo en cuenta las indicaciones de seguridad.
- ▶ Enchufar el cable de red a una toma de corriente doméstica de 230 V~ conectada correctamente.
- ▶ Accionar el interruptor para encender la lámpara y después apagarla.
- ▶ Orientar la pantalla de la lámpara en una posición que considere óptima. **¡Atención!** Si la lámpara está mucho tiempo en funcionamiento, la pantalla puede calentarse mucho.
- ▶ ¡Nunca utilizar la fuerza para orientar la pantalla de la lámpara!



Cambio de la bombilla

- ▶ Después de desenchufar la lámpara del suministro eléctrico, cambiar la bombilla defectuosa por una nueva del mismo tipo. ¡No cambiar nunca la bombilla utilizando la fuerza! **¡Atención!** Dejar enfriar la bombilla que se quiera cambiar antes de extraerla. **¡Peligro de quemaduras!**

Solución de problemas

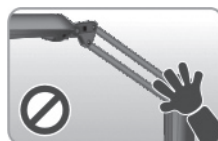
1. Si la lámpara no se enciende:
 - a) Asegurarse de que el enchufe del cable de alimentación esté bien conectado a la toma de corriente.
 - b) Asegurarse de que la bombilla esté bien colocada en el portalámparas.
 - c) La bombilla podría estar defectuosa. Cambiarla siguiendo los pasos indicados anteriormente.
2. Si el problema no se soluciona, ponerse en contacto con un taller autorizado.



Nederlands

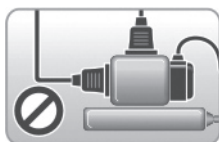
Belangrijke veiligheidsinstructies

- Gebruik de lamp niet in een vochtige of stoffige omgeving.
- Raak de gloeilamp nooit aan wanneer de lamp ingeschakeld is. De hoge temperaturen kunnen de huid verbranden of ander letsel veroorzaken.
- Gebruik geen oplosmiddelen, schuurmiddelen of aerosolhoudende reinigers om de lamp te reinigen. Verkleuringen kunnen het gevolg zijn.
- Trek de netstekker uit de contactdoos wanneer u de lamp gedurende langere tijd niet gebruikt.
- Open nooit de behuizing van de lamp. Tracht nooit de lamp te modificeren. In het andere geval dreigt **levensgevaar door elektrische schokken of gevaar voor brand!** Bovendien komt de garantieverlening te vervallen.
- Plaats de lamp niet in de buurt van hete voorwerpen en stel hem niet bloot aan direct zonlicht.
- Gebruik de lamp niet wanneer de netkabel of de netstekker beschadigd is. Een beschadigde netkabel mag alléén door de fabrikant of een door hem geautoriseerde servicedienst worden gerepareerd.

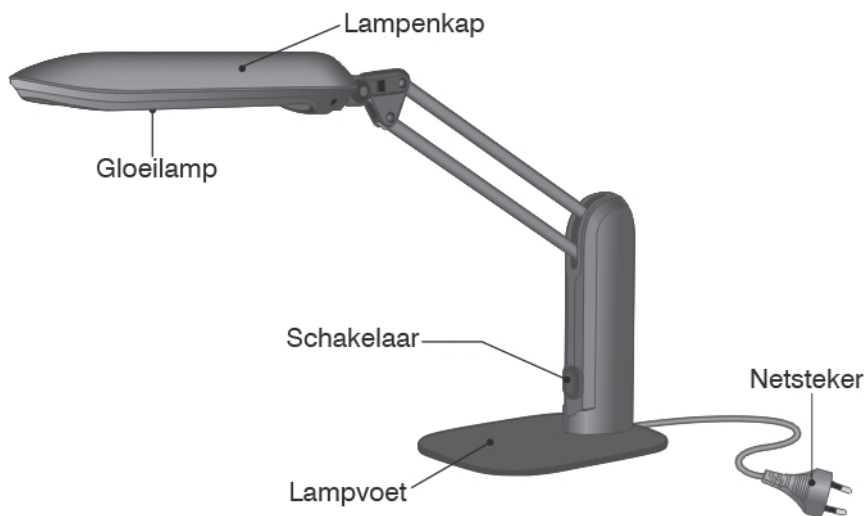




- Gebruik de lamp niet in de buurt van licht ontvlambare voorwerpen of materialen.
- Beschadig de netkabel niet en leg de kabel niet in de buurt van hete voorwerpen. Knik en verdraai de kabel niet. Trek de netstekker altijd aan de stekker en nooit aan de kabel uit de contactdoos. Plaats geen zware voorwerpen op de kabel. Bind de kabel niet aan andere kabels vast.
- Overbelast de contactdoos of de verlengkabel niet.



Overzicht van de lamponderdelen



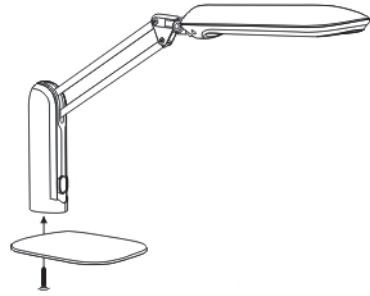
Technische gegevens

Artikelnummer:	16031
Bedrijfsspanning:	230V~/50Hz
Opgenomen vermogen:	24W
Kleurtemperatuur:	4500K



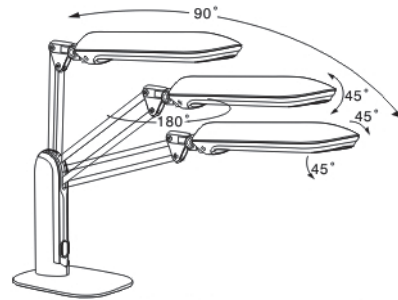
Montage van de lampvoet

- ▶ Bevestig de lampvoet met de bijgeleverde kruiskopschroef aan het lamplichaam.



Bediening

- ▶ Plaats de lamp met inachtneming van de veiligheidsinstructies op de gewenste plek.
- ▶ Sluit de netsteker aan op een volgens de voorschriften aangesloten 230 V~ huishoudcontactdoos.
- ▶ Druk op de schakelaar om de lamp in en daarna weer uit te schakelen.
- ▶ Zorg voor een gunstige uitlijning van de lampenkap. **Voorzichtig!** Wanneer de lamp gedurende een langere periode ingeschakeld is, kan de lampenkap heet zijn.
- ▶ Gebruik geen geweld bij het richten van de lampenkap!



Vervangen van de gloeilamp

- ▶ Nadat u de netsteker uit de contactdoos hebt getrokken, vervangt u de defecte gloeilamp door een nieuwe. Ga bij het vervangen van de gloeilamp altijd omzichtig te werk! **Voorzichtig!** Laat de gloeilamp afkoelen voordat u hem vervangt - **gevaar voor verbranding!**

Verhelpen van storingen

1. Wanneer de lamp niet brandt:
 - a) waarborg dat de netsteker correct in de contactdoos is gestoken.
 - b) waarborg dat de gloeilamp vast in de fitting zit.
 - c) de gloeilamp kan defect zijn. Vervang hem in dit geval volgens de hierboven beschreven werkstappen.
2. Wanneer dit niet helpt, neemt u contact op met de geautoriseerde servicedienst.



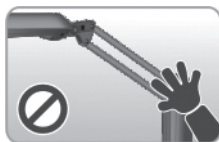
Dansk

Vigtige sikkerhedshenvisninger

- Benyt aldrig lampen i omgivelser med fugt eller støv.



- Rør aldrig ved pæren, når lampen er tændt. Pærens høje temperatur kan forårsage hudforbrændinger o. lign.



- Der må ikke benyttes opløsningsmidler, skuremidler eller aerosol-holdige rengøringsmidler til rensning af lampen, da dette kan forårsage misfarvning.



- Træk stikket ud, når lampen ikke benyttes i længere perioder ad gangen.



- Lampekabinettet må ikke åbnes. Prøv aldrig på at ændre lampens konstruktion, da dette vil medføre **livsfare i form af elektrisk stød eller brand!** Desuden bortfalder garantien.



- Lampen må ikke placeres i nærheden af varme genstande eller udsættes for direkte sollys.



- Lampen må ikke benyttes, hvis netkablet eller -stikket er defekt. Defekte kabler skal udskiftes af producenten eller af et autoriseret serviceværksted.





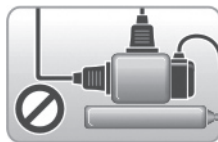
- Lampen må ikke benyttes i nærheden af brændbare genstande eller materialer.



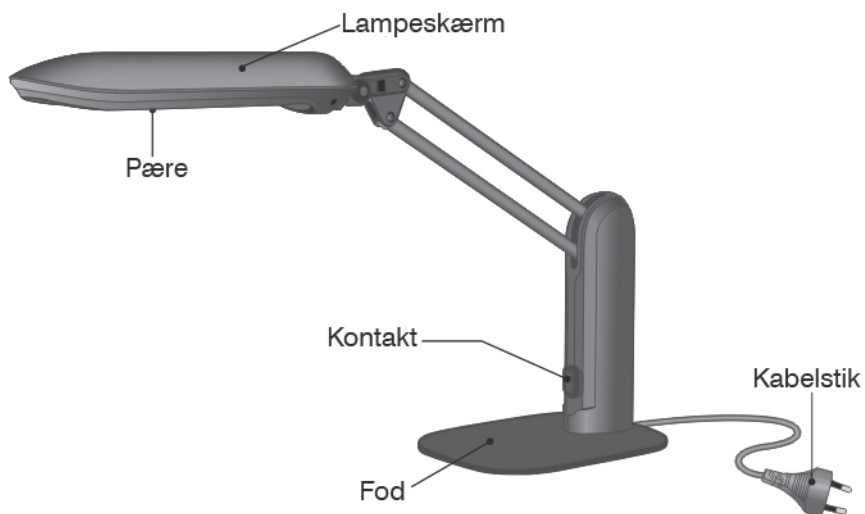
- Pas på ikke at komme til at beskadige netkablet. Må ikke installeres i nærheden af varme genstande. Kabel må ikke knækkes eller bøjes. Træk ikke i kablet, tag fat om stikket. Stil ikke tunge genstande på kablet og lad være med at binde det sammen med andre kabler.



- Pas på ikke at overbelaste stikkontakten eller forlængerledningen.



Oversigt over lampens komponenter



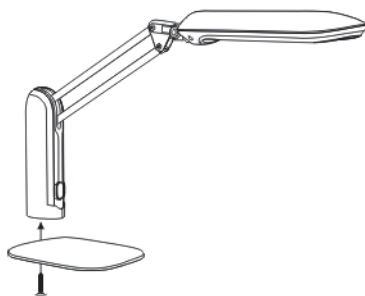
Tekniske data

Artikelnummer:	16031
Driftsspænding:	230V~/50Hz
Strømforbrug:	24W
Farvetemperatur:	4500K



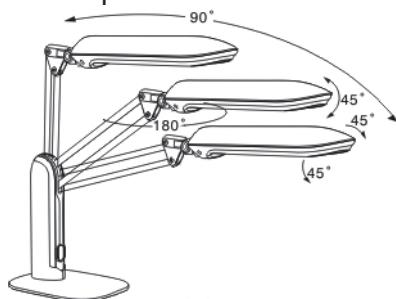
Montering af lampefod

- ▶ Skru lampens fod fast til lampen med vedlagte krydskærsvkrue.



Betjening

- ▶ Stil lampen det ønskede sted (læs sikkerhedshenvisningerne).
- ▶ Sæt kabelstikket i en 230V~ stikkontakt (skal være tilsluttet korrekt).
- ▶ Tryk på kontakten for at tænde og slukket for lampen.
- ▶ Foretag justering af lampeskærmen.
Forsigtig! Efter længere tids brug kan den være blevet meget varm.
- ▶ Lampeskærmen på ikke justeres med magt!



Udskiftning af pære

- ▶ Når lampen er blevet koblet fra lysnettet, skrues den gamle pære af og erstattes med en nye af samme type. Pærer må ikke udskiftes med magt!
Forsigtig! Lad den defekte pære køle af, inden den udskiftes – **ellers fare for forbrænding!**

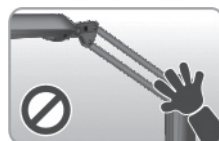
Hjælp til fejl

1. Hvis lampen ikke lyser:
 - a) Forvis dig om, at kabelstikket sidder ordentligt i stikkontakten.
 - b) Forvis dig om, at pæren er skruet godt ind i fatningen.
 - c) Pæren kan være defekt. I så fald udskiftes den som beskrevet i det foregående.
2. Hvis fejlen ikke kan udbedres, kontaktes autoriseret kundeservice.

Svenska

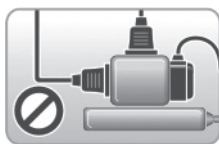
Viktiga säkerhetsanvisningar

- Lampan får aldrig användas i en fuktig eller dammig omgivning.
- Rör aldrig vid lysmedlet när lampan är påslagen. Den höga temperaturen kan orsaka brännskador på huden eller andra personskador.
- Använd aldrig lösningsmedel, repande putsmedel eller aerosolhaltiga rengöringsmedel för lampans rengöring. Missfärgningar kan uppstå.
- Dra ut nätkontakten ur vägguttaget, om du inte ska använda lampan en längre tid.
- Öppna aldrig lampans hus. Försök aldrig att genomföra modifieringar på lampan. Annars kan **livsfara uppstå pga. elektriska stötar eller risk för brand!** Även garantin upphör då att gälla.
- Placera aldrig lampan i närheten av heta föremål och utsätt den aldrig för direkt solljus.
- Lampan får inte användas, om nätsladden eller nätkontakten är defekt. En defekt nätsladd får endast bytas ut av tillverkaren eller av ett serviceombud som auktoriserats av tillverkaren.

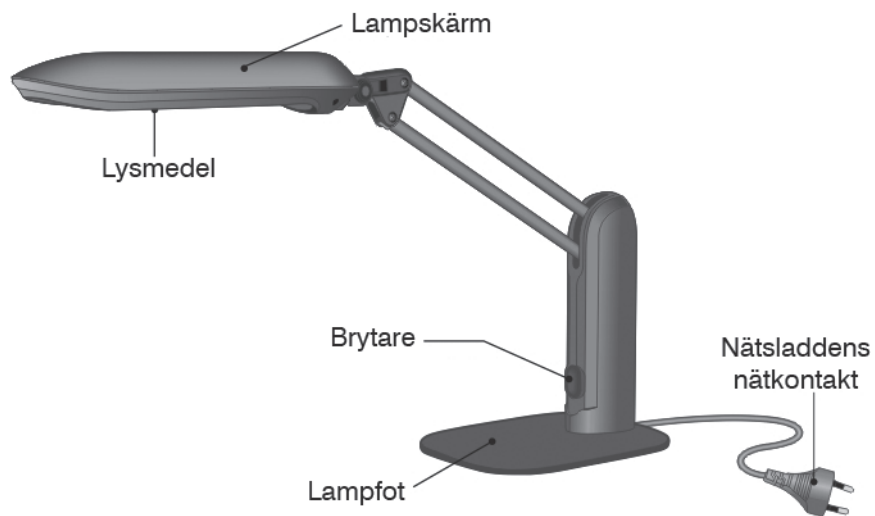




- Lampan får inte användas i närheten av brännbara föremål eller annat brännbart material.
- Se till att nätsladden inte kan skadas och placera den aldrig i närheten av heta föremål. Sladden får inte böjas eller vridas. Dra inte i sladden, utan ta endast i nätkontakten. Placera aldrig några tunga föremål på sladden. Bind inte ihop nätsladden med andra sladdar.
- Vägguttaget eller förlängningssladden får inte överbelastas.



Översikt över lampans delar

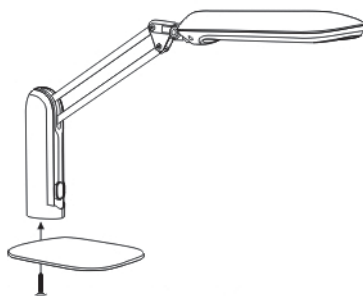


Tekniska data

Artikelnummer:	16031
Driftspänning:	230V~/50Hz
Effektförbrukning:	24W
Färgtemperatur:	4500K

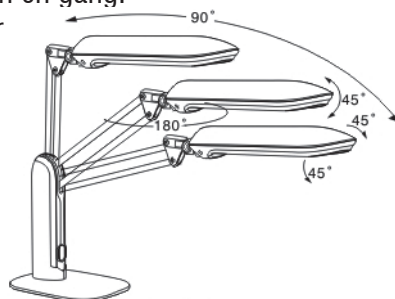
Lampfotens montering

- Fixera lampfoten på lampkroppen med den bifogade krysspårskruven.



Hantering

- Placera lampan på önskat ställe under iakttagande av säkerhetsanvisningarna.
- Anslut nätsladdens nätkontakt till ett korrekt anslutet 230V~ vägguttag.
- Testa genom att tända och släcka lampan en gång.
- Justera lampskärmen så att den befinner sig i lämpligt läge. **OBS!** Om lampan har varit tänd en längre tid, kan lampskärmen vara het.
- Justera aldrig lampskärmen med våld!



Byte av lysmedel

- Dra först ut kontakten ur vägguttaget och byt sedan ut det defekta lysmedlet mot ett nytt lysmedel av samma typ. Använd aldrig våld när du byter ut lysmedlet! **OBS!** Låt lysmedlet svalna innan du demonterar det - **Risk för brännskador!**

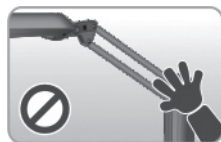
Hjälp vid fel

1. När lampan inte lyser:
 - a) Förvissa dig om att sladdens nätkontakt sitter korrekt i vägguttaget.
 - b) Förvissa dig om att lysmedlet är korrekt fixerat i fattningen.
 - c) Det kan hända att lysmedlet är defekt. Byt ut det enligt beskrivningen ovan.
2. Om allt detta inte hjälper, kontakta auktoriserat serviceombud.

Norsk

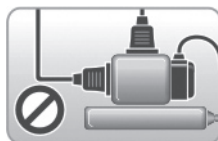
Viktige sikkerhetshenvisninger

- Ikke bruk lampen i en fuktig eller støvete omgivelse.
- Du må aldri berøre pæren når lampen er slått på. De høye temperaturene kan føre til forbrenninger eller andre skader på huden.
- Ikke bruk løsningsmidler, skuremidler eller rengjøringsmidler med aerosol til rengjøring av lampen. Dette kan føre til misfarging.
- Hvis du ikke bruker lamper over en lengre tid, så må du trekke kontakten ut fra stikkontakten.
- Du må aldri åpne kapselen til lampen. Ikke forsøk å endre lampen selv. Det består **livsfare pga. elektrisk strømstøt eller brannfare!** Garantien utgår gjennom dette.
- Ikke plasser lampen i nærheten av varme gjenstander eller direkte i solen.
- Ikke bruk lampen hvis nettkabelen eller nettpluggen er skadet. En skadet nettkabel får kun repareres av produsenten eller et servicested som er godkjent av denne.

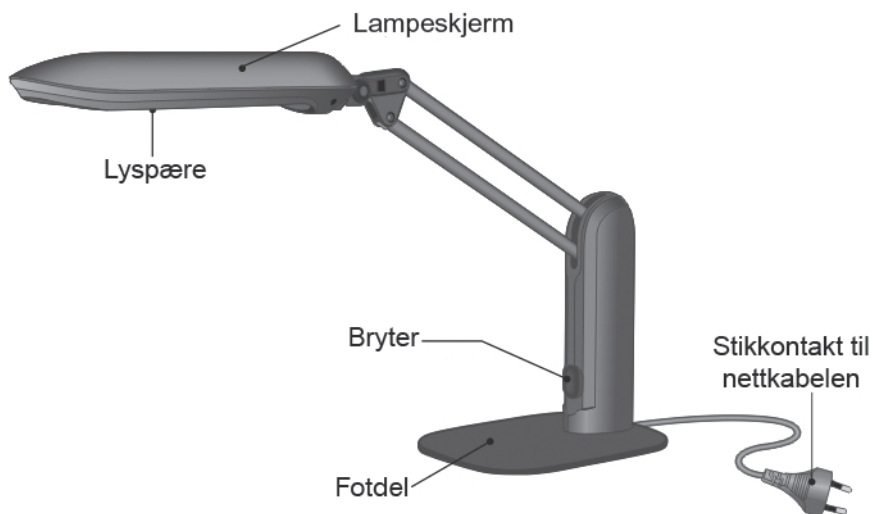




- Ikke bruk lampen i nærheten av tennbare gjenstander eller materialer.
- Nettkabelen må ikke skades, og legg den ikke i nærheten av varme gjenstander. Kabelen må ikke knekkes eller dreies. Ikke trekk i selve kabelen, men kun i kontakten. Ikke sett tunge gjenstander opp på kabelen. Ikke bind nettkabelen sammen med en annen kabel.
- Stikkkontakten eller forlengelseskabelen må ikke skades.



Oversikt over lampedelene



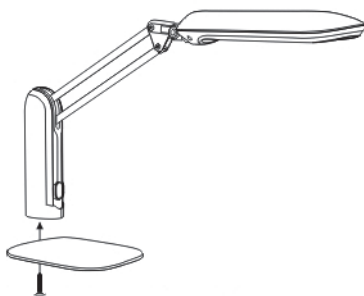
Tekniske data

Artikkelnummer:	16031
Driftsspennning:	230V~/50Hz
Effektoptak:	24W
Fargetemperatur:	4500K



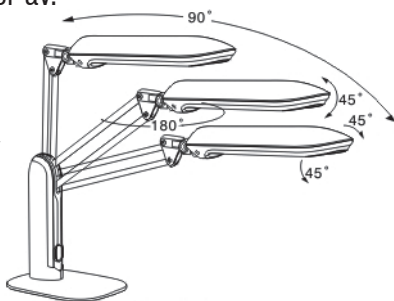
Montering av lampefundamentet

- ▶ Lampefoten forbindes med valgfri skrutrekker på lampens legeme.



For betjening

- ▶ Sett lampen opp på ønsket sted under overholdelse av sikkerhetshenvisningene.
- ▶ Pluggen til stikkontakten forbindes med en riktig, vanlig 230V~ stikkontakt.
- ▶ Trykk på bryteren for å slå lampen på eller av.
- ▶ Sett lampeskjermen riktig på. **Forsiktig!** Etter lengre tid i bruk kan lampeskjermen bli varm.
- ▶ Du må aldri bruke vold under utretting av lampeskjermen!



Skifte av lampe

- ▶ Etter at du har separert lampen fra nettforsyningen skifter du en defekt pære med en ny. Bruk aldri vold under skifte av lampen! **Forsiktig!** La pæren kjøle seg ned, før du tar den ut- **forbrenningsfare!**

Feil hjelp

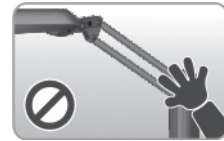
1. Når lampen ikke lyser:
 - a) Se til at pluggen til nettkabelen sitter riktig i stikkontakten.
 - b) Se til at pæren sitter fast i fatningen.
 - c) Pæren kan være defekt. Skift da pæren ut iht. angivelsene ovenfor.
2. Hvis alt dette ikke lykkes, så kan du kontakte den autoriserte service.



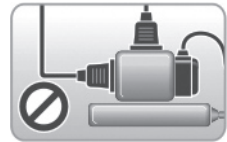
Suomi

Tärkeitä turvallisuusohjeita

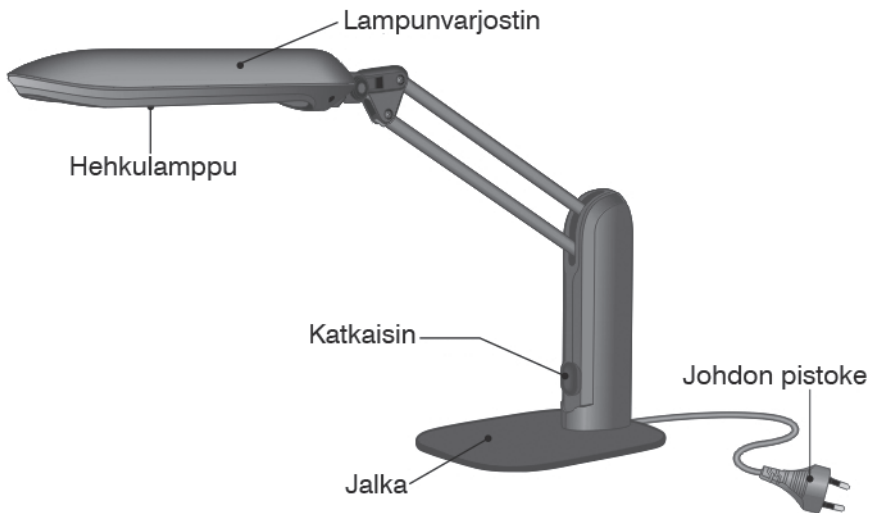
- Älä käytä lamppua kosteassa tai pölyisessä ympäristössä.
- Älä koskaan koske hehkulamppuun lampun palaessa. Korkeat lämpötilat voivat aiheuttaa ihon palovammoja tai muita loukkaantumisia.
- Älä käytä lampun puhdistukseen liuotinaineita, hankaavia aineita tai aerosolipitoisia puhdistusaineita. Ne voivat aiheuttaa värimuutoksia.
- Kun lamppu on pidemmän ajan käyttämättä, irrota pistoke pistorasiasta.
- Älä koskaan avaa lampun koteloä. Älä koskaan yritä muuttaa lamppua millään tavalla. Seurauksena voi olla **sähköiskun aiheuttama hengenvaara tai tulipalovaara!** Lisäksi takuu raukeaa.
- Älä sijoita lamppua kuumien esineiden lähelle tai suoraan auringonvaloon.
- Älä käytä lamppua, jos johto tai pistoke on vaurioitunut. Vain valmistaja tai sen valtuuttama huoltopiste saa vaihtaa vaurioituneen johdon.



- Älä käytä lamppua syttyvien esineiden tai materiaalien lähellä.
- Älä vaurioita johtoa äläkä aseta sitä kuumien esineiden lähelle. Varo taittamasta tai kiertämästä johtoa. Irrota pistoke pistorasiasta vetämällä pistokkeesta, ei johdosta. Älä aseta johdon päälle painavia esineitä. Älä sido johtoa yhteen muiden johtojen kanssa.
- Varo ylikuormittamasta pistorasiaa tai jatkojohtoa.



Lampun osat

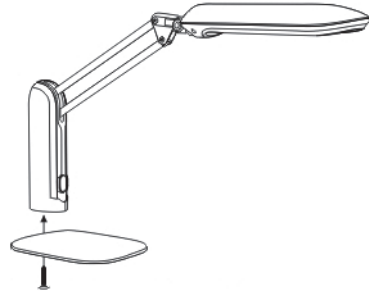


Tekniset tiedot

Osanumero: 16031
 Käyttöjännite: 230V~/50Hz
 Tehonotto: 24W
 Väriämpötila: 4500K

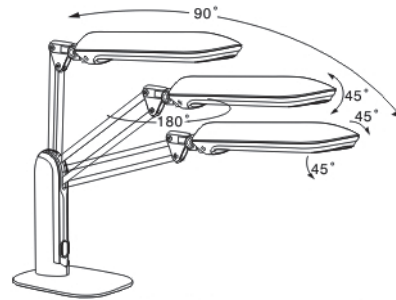
Lampunjalan asennus

- ▶ Kiinnitä lampunjalka lampun runkoon mukana toimitetulla ristipääruuvilla.



Käyttö

- ▶ Aseta lamppu haluamaasi paikkaan turvallisuusohjeet huomioiden.
- ▶ Liitä johdon pistoke rakennuksen määräysten mukaisesti liitettyyn 230V~-pistorasiaan.
- ▶ Sytytä lamppu ja sammuta se sitten painamalla katkaisinta.
- ▶ Kohdista lampunvarjostin haluamaasi miellyttävään asentoon. **Varo!** Lampunvarjostin voi kuumeta pitkän käyttöajan jälkeen.
- ▶ Varo käyttämästä väkivoimaa lampunvarjostimen kohdistamiseen!



Hehkulampun vaihto

- ▶ Kun olet katkaissut lampun virran, vaihda vioittunut hehkulamppu uuteen samantyyppiseen hehkulamppuun. Varo käyttämästä väkivoimaa hehkulampun vaihdossa! **Varo!** Anna vaihdettavan hehkulampun jäähtyä ennen sen vaihtoa - **palovammavaara!**

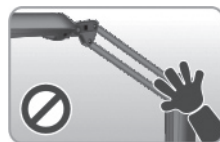
Vianmääritys

1. Jos lamppu ei pala:
 - a) Varmista, että johdon pistoke on kunnolla pistorasiassa.
 - b) Varmista, että hehkulamppu on kunnolla kiinni kannassa.
 - c) Hehkulamppu saattaa olla vioittunut. Vaihda se edellä annettujen ohjeiden mukaisesti.
2. Jos näistä ohjeista ei ole apua, ota yhteyttä valtuutettuun huoltoon.

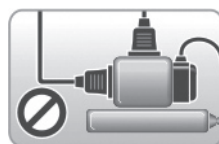
Polski

Ważne wskazówki bezpieczeństwa

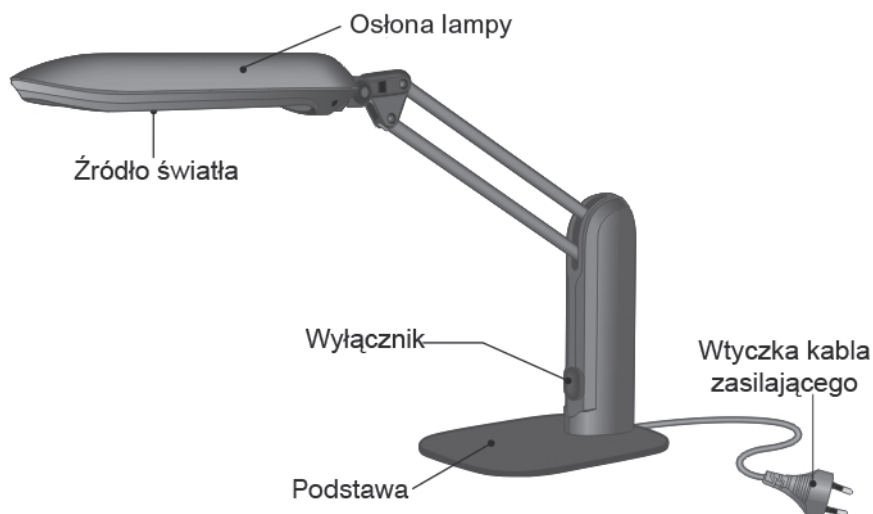
- Nie należy używać lampy w wilgotnych lub zapyłonych pomieszczeniach.
- Nie należy nigdy dotykać źródła światła przy włączonej lampie. Wysokie temperatury mogą spowodować oparzenia skóry lub inne obrażenia.
- Nie należy używać rozpuszczalników, środków szorujących lub środków czyszczących w aerozolu do czyszczenia lampy. Może to spowodować przebarwienia lampy.
- W przypadku gdy lampa nie jest używana przez dłuższy okres czasu, należy wyciągnąć wtyczkę kabla zasilającego z gniazdka sieciowego.
- Nigdy nie należy otwierać obudowy lampy. Również nie należy nigdy próbować przerabiać lampy. W tym przypadku istnieje **niebezpieczeństwo zagrożenia życia na skutek porażenia prądem elektrycznym lub niebezpieczeństwo pożaru!** Ponadto powoduje to utratę gwarancji.
- Nie należy umieszczać lampy w pobliżu gorących przedmiotów lub bezpośrednio w nasłonecznionym miejscu.
- Nie wolno używać lampy w przypadku uszkodzenia kabla zasilającego lub wtyczki kabla. Uszkodzony kabel zasilający może być wymieniony jedynie przez producenta lub autoryzowaną placówkę serwisową.



- Nie używać lampy w pobliżu łatwopalnych przedmiotów lub materiałów.
- Nie należy powodować uszkodzenia kabla zasilającego oraz nie układać go w pobliżu gorących przedmiotów. Nie załamywać ani też nie zaplątywać kabla zasilającego. Nie wyciągać go z gniazdka trzymając za kabel, lecz za wtyczkę. Nie stawiać ciężkich przedmiotów na kablu. Nie wiązać kabla zasilającego z innymi kablami.
- Nie należy przeciążać gniazdka sieciowego ani też przedłużacza.



Zestawienie elementów lampy



Dane techniczne

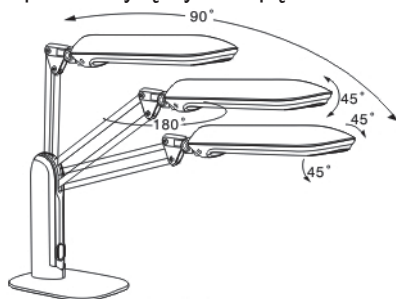
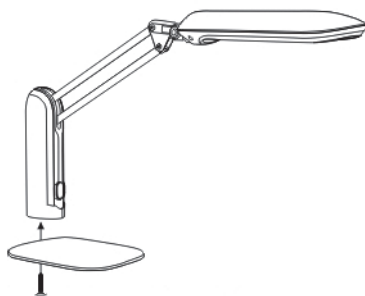
Numer artykułu:	16031
Napięcie robocze:	230V~/50Hz
Pobór mocy:	24W
Temperatura barwy:	4500K

Montaż podstawy lampy

- ▶ Przymocować podstawę lampy za pomocą dostarczonego wkrętu z łbem z gniazdem krzyżowym do korpusu lampy.

Obsługa

- ▶ Ustawić lampę na żądanym miejscu z zachowaniem wskazówek bezpieczeństwa.
- ▶ Podłączyć wtyczkę kabla zasilającego do właściwie zainstalowanego domowego gniazdka sieciowego 230V~
- ▶ Nacisnąć wyłącznik, aby włączyć względnie potem wyłączyć lampę.
- ▶ Ustawić osłonę lampy w korzystnym położeniu. **Ostrożnie!** Po dłuższym okresie użytkowania osłona lampy może być gorąca.
- ▶ Nie należy nigdy używać siły podczas ustawiania osłony lampy!



Wymiana źródła światła

- ▶ Po odłączeniu lampy od źródła zasilania wymienić uszkodzone źródło na nowe tego samego typu! Podczas wymiany źródła światła nigdy nie należy używać siły! **Ostrożnie!** Przed wyjęciem źródła światła należy odczekać aż do jego wychłodzenia – **niebezpieczeństwo oparzenia!**

Usuwanie zakłóceń

1. Jeśli lampa nie świeci:
 - a) Upewnić się, czy wtyczka kabla sieciowego jest właściwie włożona do gniazdka sieciowego.
 - b) Upewnić się, czy źródło światła jest dobrze wkręcone do oprawki.
 - c) Źródło światła może być uszkodzone. Wymienić go zgodnie z przedstawionym powyżej sposobem postępowania.
2. Jeśli te działania nie przyniosą spodziewanych efektów, należy skontaktować się z autoryzowanym serwisem.

Česky

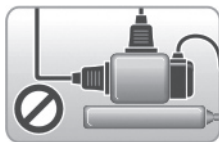
Důležité bezpečnostní pokyny

- Lampu nepoužívejte ve vlhkém nebo prašném prostředí.
- Je-li lampa zapnutá, nikdy se nedotýkejte žárovky. U vysokých teplot může dojít k popálení kůže nebo jiným poraněním.
- K čištění lampy nepoužívejte rozpouštědla, odírající prostředky nebo aerosolové čističe. Mohlo by dojít k zabarvení.
- Nebudete-li lampu po delší dobu používat, vytáhněte síťovou zástrčku ze zásuvky.
- Nikdy neotevírejte kryt lampy. Nikdy se nepokoušejte o modifikování lampy. V opačném případě hrozí nebezpečí ohrožení života elektrickým proudem nebo nebezpečí požáru! Navíc zaniká záruka.
- Lampu neumísťujte do blízkosti horkých předmětů nebo na přímé sluneční záření.
- Lampu nepoužívejte, pokud je poškozen síťový kabel nebo síťová zástrčka. Poškozený síťový kabel musí být vyměněn jen výrobcem nebo jím autorizovaným servisem.

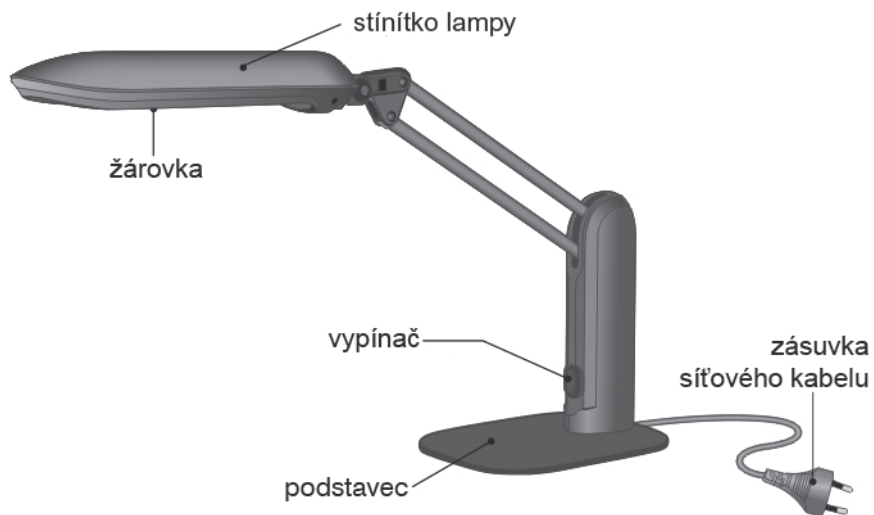




- Lampu nepoužívejte v blízkosti hořlavých předmětů nebo materiálů.
- Kabel nesmí být poškozen, nepokládejte jej do blízkosti horkých předmětů. Kabel nezalamujte nebo nepřekrucujte. Nikdy netahejte za kabel, ale jen za zástrčku. Na kabel nestavte těžké předměty. Síťový kabel nespojujte s jinými kabely.
- Zásuvku nebo prodlužovací kabel nepřetěžujte.



Přehled částí lampy



Technické parametry

Číslo výrobku:	16031
Pracovní napětí:	230V~/50Hz
Příkon:	24W
Teplota barvy:	4500K

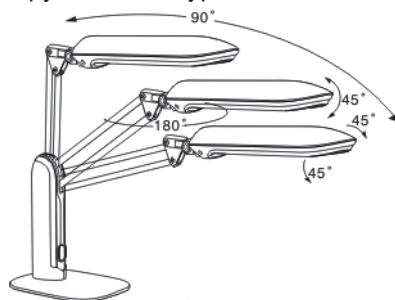
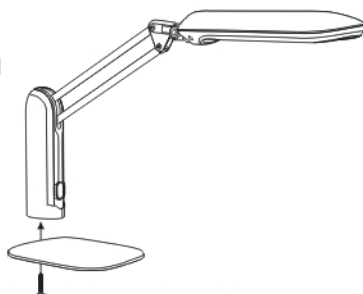


Montáž podstavce lampy

- Podstavec lampy pomocí přiloženého šroubu s křížovou hlavou připevníte k tělesu lampy.

Ovládání

- Lampu při dodržování bezpečnostních pokynů postavte na požadované místo
- Zástrčku síťového kabelu spojte s řádně připojenou síťovou zásuvkou v domácnosti 230 V~.
- K rozsvícení popř. opětovnému zhasnutí lampy stiskněte vypínač.
- Stínítko lampy umístěte do správné polohy. **Pozor!** Po delší době používání může být stínítko lampy horké.
- Při vyrovnání stínítka lampy nikdy nepoužívejte násilí!



Výměna žárovky

- Po odpojení lampy ze síťového zdroje, vyměňte vadnou žárovku za novou stejného typu. Při výměně žárovky nikdy nepoužívejte násilí! **Pozor!** Měněnou žárovku nechte před jejím vymontováním ochladit – **nebezpečí popálení!**

Pomoc v případě poruch

1. Pokud lampa nesvítí:
 - a) Přesvědčte se, zda je zástrčka síťového kabelu pořádně zasunuta do zásuvky.
 - b) Přesvědčte se, zda je žárovka dobře upevněna ve své objímce.
 - c) Žárovka by mohla být vadná. Vyměňte ji podle shora uvedených pokynů.
2. Nevede-li to k úspěchu, kontaktujte autorizovaný servis.





 **ESCHENBACH**
Eschenbach Optik GmbH
Nürnberg · Germany

