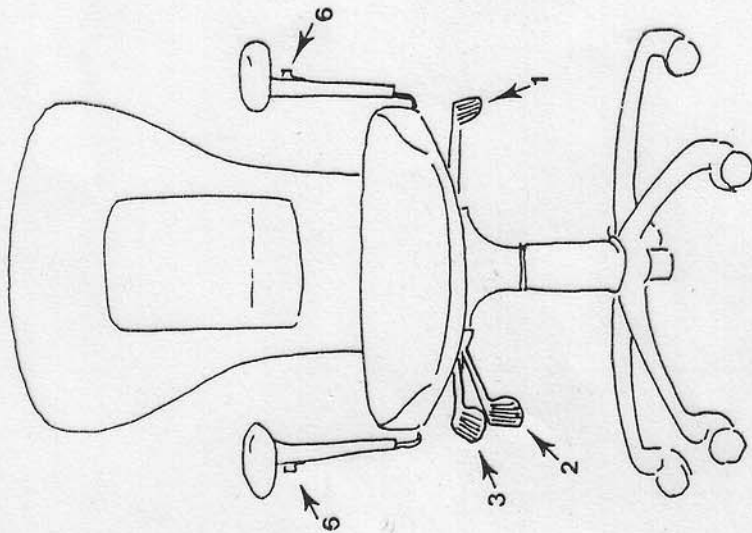


Brugervejledning for

TORSO Multi



1: Håndtag udløser højdejustering af stolen. Løft og slip igen, når den ønskede højde er opnået.

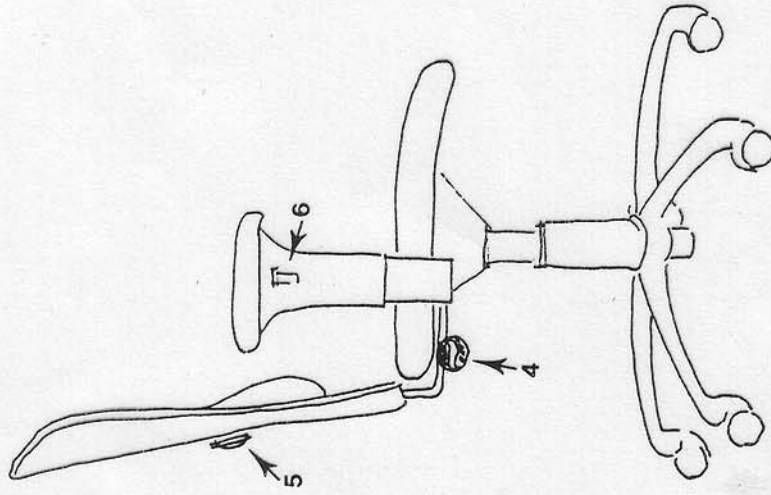
2: Håndtag udløser sædets vippefunktion. Kan forblive åben - håndtag opad - således, sædet følger kroppens bevægelser - "flydende vip", eller låses - håndtag nedad - i alle positioner.

3: Håndtag der frigører ryglænet - håndtag opad, til "permanent rygtkontakt", eller fastlåses i enhver stilling med håndtaget nedad.

4: Håndhjul der frigører ryglænet. Anvendes når siddedybden skal øges eller mindskes.

5: Håndskruer der frigører lændepude, som så kan skydes op eller ned, for nøjagtigt at kunne tilpasses brugerens lændesvøj. Håndskruen kan nemt nåes fra siddende stilling ved at række armen bagud og spænde skruen til.

6: Er stolen forsynet med albuelæn kan disse højdejusteres ved at trække opad i håndtaget. Der er 7 indstillingsmuligheder.



ERGO STAR

Ergo Star Interieur AS,

Rugmarken 18, DK 3520 Farum.