



Hera/160

- Basic
- Gas tilt
- El tilt

Bade- og toiletstol

Brugermanual

Vigtig information

Brugermanualen skal læses inden produktet tages i brug.

Denne brugermanual henvender sig til teknikere, installatører, ergoterapeuter og andet personel, i forbindelse med brugen, servicering og vedligeholdelse af Ergolet produktet.



Scan QR-koden for yderligere information

Dato: 29.04.2014 - Version 01

Indholdsfortegnelse

1. Formål og sikkerhed	
1.1 Formål	4
1.2 Sikkerhedsinstruktioner	4
1.3 Tjek inden brug	5
1.4 Terminologi	6
1.5 Udpakning	6
2. Funktioner	
2.1 Piktogram og funktioner - håndbetjening	7
2.2 Opladning	7
3. Indstillinger	
3.1 Indstillinger af Hera	8
3.2 Brugen af tiltfunktion	9
4. Vedligeholdelse	
4.1 Rengøring	10
4.2 Opbevaring	10
5. Eftersyn og garanti	10
6. Tekniske data	11
7. Miljø og kvalitet	
7.1 Bortskaffelse	12
7.2 Kvalitet	12
7.3 Symboler og forkortelser	12
8. Tilbehør	13

1. FORMÅL OG SIKKERHED

1.1 Formål

Hera/160 bade og toiletstol findes i flere varianter;

- En basis model, som leveres med mulighed for manuel justering af højden, samt monteret med sæde, ryglæn, nakkestøtte og fodstøtte.
- En gas model, som leveres som basis, men med indbygget gasfjeder, der gør det muligt at tilte stolen.
- En el model, som leveres som basis, men med indbygget el-funktionen til betjening af tilt. El-funktionen betjenes med en håndbetjening.
- En konfigurationsmodel, bestående kun af stol stellet. Derefter kan stolen sammensættes med diverse tilbehørs dele. Se tilbehørs liste i kapitel 8.

Alle varianter er beskrevet i denne manual. Illustrationer og beskrivelser er gældende for alle varianter medmindre andet er beskrevet.

Anvendelse

Hera/160 bade- og toiletstol kan anvendes til brugere med en maksimum vægt på 160 kg.

Hera/160 anvendes indendørs ved normal temperatur på +20 til +40 C° og med en normal luftfugtighed på 40-90%.

Stolen anvendes til at transportere personer med nedsat førlighed, så de nemmere kan få tilgang til daglig personlig hygiejne, såsom

- Toiletbesøg enten på badeværelset eller andre egnede steder i hjemmet.
- Når brugeren skal i bad enten brusebad eller anden form for afvaskning.

Hera/160 kan anvendes på sygehuse og i hjemmeplejen.

NOTE: Hera/160 må ikke anvendes til andre formål, end dem der er beskrevet i brugermanualen.

1.2 Sikkerhedsinstruktioner



Vigtig – advarsel!

Læs brugermanual og disse sikkerhedsinstruktioner grundigt inden Hera/160 tages i brug:

- Kontroller at alle dele og tilbehør er monteret korrekt.
- Den maksimale vægtkapacitet på 160 kg må aldrig overskrides.
- Der må ikke være tegn på rust eller slidtage på stolen. Brug ALDRIG stolen, hvis der er tegn på dette, eller hvis der høres unormale lyde, hvis der er løse beslag m.m. I sådanne tilfælde er det vigtigt, at finde årsagen og tage Hera-stolen ud af drift og kontakte Ergolet.

- Husk altid at tage brugerens personlige behov i betragtning.
- Under brug eller hvis stolen anvendes i en smal gang eller over et dørtrin, skal det sikres, at brugeren sidder roligt og holder sine arme indenfor armlænet for at undgå skader.
- Under specielle forhold kan der forekomme statisk elektricitet, (f.eks. ved anvendelse på plastgulve eller i meget tør luft). Disse forhold bør undgås. Hera-stolen kan leveres med anti-statistiske hjul.
- Det anbefales, at der IKKE ryges i stolen, da sæde, ryg og nakkestøtte indeholder brandbare materialer.
- Brems hjulene, hvis stolen skal stå f.eks. på en rampe, for at undgå en utilsigtet bevægelse.
- Ved brug af andet udstyr, skal det sikres, at der ikke opstår farlige situationer. Eksempelvis hvis sejlet sætter sig fast i hjulene eller lignende.
- Det er plejeren / institutionen, der er ansvarlig for at stolen anvendes korrekt, og har ansvaret for at sikkerheden overholdes.

1.3 Tjek inden brug

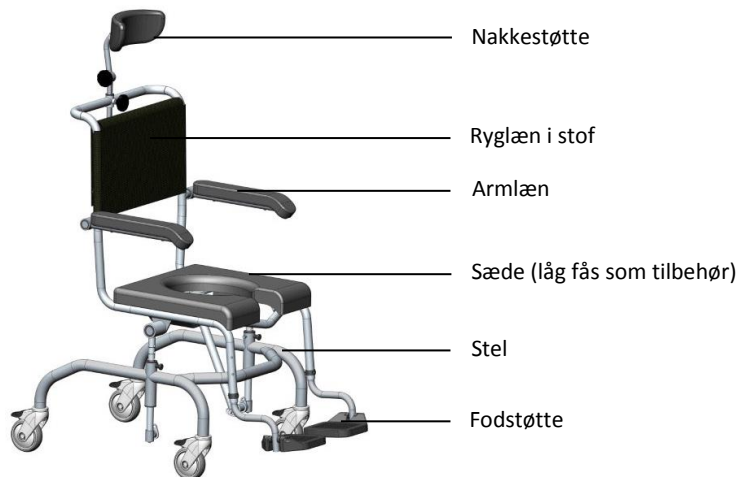
Plejeren/brugeren er ansvarlig for at Hera stolen tjekkes inden den benyttes, samt have modtaget instruktioner i brugen af Hera-stolen.

Følgende punkter tjekkes:

- 1) Kontroller at ingen dele mangler.
- 2) Kontroller at tilbehøret er intakt.
- 3) Kontroller stolen for tegn på slidtage eller andre defekter.
- 4) Afprøv tiltfunktionen (gælder kun modellerne med gas og el), samt kontroller at sædet og hjulene er i orden.
- 5) Afprøv låsefunktionen om den virker. (Gas)
- 6) Kontroller at Hera stolen er indstillet korrekt, så brugeren eller personalet ikke kan komme til skade under brugen af stolen.
- 7) Ved tvivl omkring brugen af Hera/160 kan Ergolet kontaktes for råd og vejledning.

1.4 Terminologi

Hera/160, basic



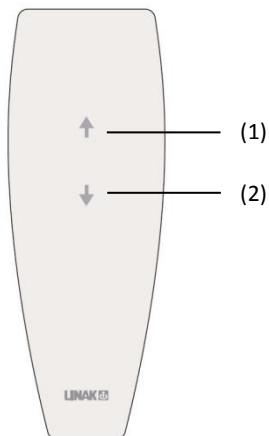
1.5 Udpakning

Det skal ved udpakningen tjekkes, at alle dele forefindes og er intakte. Hvis der er fejl eller mangler, kontakt venligst deres forhandler eller Ergolet.

2 FUNKTIONER

2.1 Piktogram og funktioner (Hera/160 med el-tilt)

Håndbetjening:



- (1) Ved aktivering af OP-pilen kører stolen brugeren frem i lodret siddende position. (+ 5°)
- (2) Ved aktivering af NED-pilen kører stolen brugeren tilbage i en vinklet position på -30°.

2.2 Opladning

Hera/160 med elektrisk tilt er udstyret med et batteri, der kræver regelmæssig opladning. Ergolet anbefaler, at Hera stolen stilles til opladning efter endt brug eller hver nat. Stolen kan oplades direkte fra en stikkontakt.

Batteriet er udstyret med en akustisk batteri alarm, som vil alarmere når der er lav kapacitet på batteriet

NOTE: Batteriet kan ikke oplades for meget.

3 INDSTILLINGER

3.1 Indstilling af Hera-stolen

Hera/160 bør indstilles, således at stolen passer til brugeren.

Indstilling af sædehøjden:

Indstilling af sædehøjden kræver ingen brug af værktøj.

Det er ikke meningen, at højdeindstillingen skal bruges i det daglige.

- 1) Træk snaplåsen ud i begge sider og drej snaplåsen så den hviler på yderkappen.
- 2) Løft sædet til den ønskede højde.
- 3) Drej snaplåsen tilbage i indgreb.



Snaplåsen skal være i indgreb, inden stolen må benyttes.

PU-Ryglæn:

Ryglænet vinkles automatisk afhængig af trykket fra brugeren.

Ryglænet kan også indstilles i højden, således at den tilpasses til brugeren.

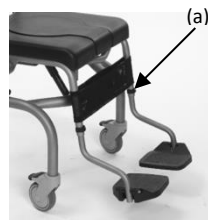
- 1) Skruerne løsnes på sidebeslagene.
- 2) Indstil ryglænet til den korrekte højde og stram skruerne til igen.



NOTE: Dette gælder ikke for ryglæn med stof.

Fodstøtte/justerbar fodstøtte:

- 1) Fodstøtte kan justeres i højden ved at fjerne kliklåsen (a) og indstil fodstøtten til den ønskede højde.
- 2) Sæt kliklåsen i igen.
- 3) På den justerbare fodstøtte kan vinklen indstilles. Træk fodstøtten ud til den ønskede vinkel og derefter låses den automatisk.



Nakkestøtte:

- 1) Nakkestøttens højde justeres ved at løsne håndskruen. På nogle modeller kan nakkestøtten vinkles, og justeres som højden.



Armlæn:

- 1) Armlænene kan løftes op i begge sider, hvilket gør forflytningssituationerne nemmere.



Det skal sikres, at brugerens arme ikke bliver klemmt, når armlænene løftes op.

3.2 Brugen af tiltfunktionen (kun gas og el)

Hera/160 bade- og toiletstol med tiltfunktion kan trinløs justeres fra +5° (fremad) til -30° (bagud).

Hera/160 med gas tilt: Aktiver tiltfunktionen ved at trykke på den røde aktiveringsknap og tip derefter stolen til den ønskede position.

Hera/160 med elektriske tilt: Ved brug af håndbetjenings-op/ned funktion kan stolen tipes til den ønskede position.

4. VEDLIGEHOLDELSE

4.1 Rengøring

Hera/160 stolen rengøres med varm vand og sæbe efter brug. Sædet kan tages af og vaskes grundigt. Hvis stolen anvendes af flere brugere SKAL stolen rengøres grundigt inden en bruger anvender stolen.

Hera/160 stolen tåler at blive rengjort i en vaskemaskine, dog skal modellerne med gas og el, have afmonteret gasfjederen med kablet og ligeledes skal el-komponenterne afmonteres.

Afmontering gøres let uden brug af værktøj.

Hvis stolen anvendes som toiletstol skal det kontrolleres, at bækkenet er placeret korrekt. Bækkenet og låg rengøres i henhold til de regler der er på stedet. Bækkenet og låg kan rengøres i en bækkenvasker.

4.2 Opbevaring

Hera/160 stolen opbevares i tørre omgivelser med en relativ luftfugtighed, der ikke overstiger 90%.

5. EFTERSYN OG GARANTI

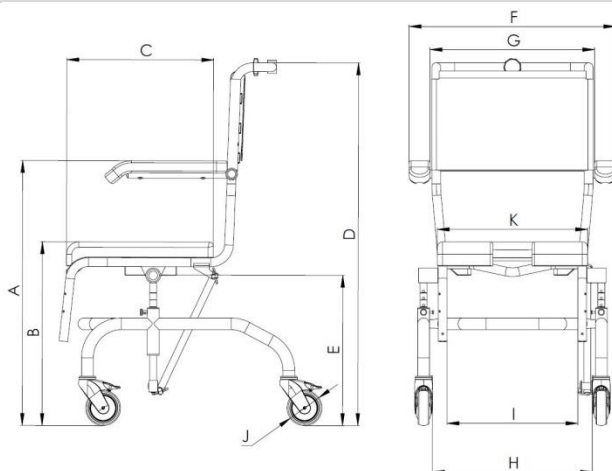
Hera/160 stolen skal efterses og vedligeholdes mindst en gang årligt af kvalificeret fagpersonale. Det er den juridiske ejer af produktet, der har ansvaret for, at sikre at eftersynet gennemføres.

Hvis det skulle blive nødvendigt, at udskifte dele på grund af slidtage, anbefaler Ergolet af sikkerhedsmæssige årsager, at der anvendes originale reservedele.

Garanti

Der ydes 10 års garanti på steldele og 3 år på øvrige dele. Se ydermere garantibestemmelserne på www.ergolet.dk.

6. TEKNISKE DATA



A) Højde til overside af armlæn	720-840 mm
B) Sæde højde	485-605 mm
C) Sæde bredde	420 mm
D) Total højde (Overkant af håndtag)	1000-1120 mm
E) Sæde højde til underside af sæde	390-510 mm
F) Total bredde	580 mm
G) Afstands mellem armlæn	470 mm
H) Afstands mellem hjul	456 mm
I) Fribredde	375 mm
J) Hjul størrelse	Ø100 mm/Ø125 MM

Vinkel på tip (gas og el) +5° to -30°

Vægt på stol 22 kg

Maks vægt kapacitet (SWL) 160 kg

7. MILJØ OG KVALITET

Hera/160 har en forventet levetid på mindst 10 år under forudsætning af, at de anbefalede eftersyn er blevet udført og at den normale vedligeholdelse er overholdt.

7.1 Bortskaffelse

Bortskaffelse af Hera/160 kan ske til Ergolet, hvor stolen vil blive forsvarligt genanvendt eller bortskaffet.

7.2 Kvalitet

Ergolet er certificeret efter kvalitetstandarden ISO 9001 og ISO 13485.

Disse certifikationer betyder, at produktet og virksomheden lever op til de gældende internationale standarder for kvalitetsstyring og standarder for sporbarhed for medicinske produkter.

Hera/160 er klassificeret som Medicinsk udstyr klasse 1 produkt.

7.3 Symboler



Produkt skal genanvendes, hvor det er muligt.



Jævnstrøm



Dobbeltisoleret



Patienten er ikke separeret fra gulv og understel



Referer til Brugervejledningen

SWL

Safe working load (Sikkerhedsbelastning) = (bruger + tilbehør)

9. Tilbehør

Hera/160

041-00300	Hera/160, basic
041-00305	Hera/160, stel
041-00310	Hera/160, gas tilt
041-00320	Hera/160,el tilt

Nakkestøtte

047-00320	Nakkestøtte, standard
047-00330	Nakkestøtte, regulering højde og dybde



Ryglæn

047-00210	Ryglæn, PUR
047-00203	Ryglæn, stof
047-00200	Ryglæn, stof, hvid



Sæde / låg

047-00250	Sæde med rund åbning
047-00255	Sæde med hygiejne åbning
047-00260	Låg for PU sæde
047-00261	Låg for hygiejne åbning
047-00550	Gelepude



Fod / benstøtte

047-00325	Fodstøtte standard
047-00335	Fodstøtte, justerbart



Sidestøtte

047-00511	Sidestøtte
-----------	------------



Bækken

047-00902	Bækken med låg
047-00903	Bækken
047-00904	Bækken



Andet

047-00350	Lægstøtte
047-00035	Breddeforøger, armlæn
047-00509/510	Sikkerhedsbøjle, højre / venstre
047-00605	Hælrem

Fabrikant:

Ergolet
Taarnborgvej 12 C
4220 Korsoer
Denmark

Phone: +45 70 27 37 20
Fax: +45 70 27 37 19
Email: ergolet@ergolet.dk
www.ergolet.com

93/42/EØF CLASS I

DS/EN 10182



910-00777DK