

YOU-Q

LUCA JUNIOR



LUCA JUNIOR forhjulstrukket



LUCA JUNIOR baghjulstrukket



LUCA JUNIOR centerdrevet

BRUGSANVISNING

Dansk

© 2012 YOU-Q

Alle rettigheder forbeholdt.

Informationen, som er givet heri, må ikke mangfoldiggøres og/eller udgives på nogen måde, på tryk, i fotokopi, på mikrofilm eller på nogen anden måde (elektronisk eller mekanisk) uden forudgående skriftlig tilladelse fra YOU-Q.

Den givne information er baseret på generelle data angående konstruktionen, som de var bekendt på tidspunktet for udgivelsen af denne brugsanvisning. YOU-Q arbejder på sin målsætning, som er konstant udvikling, og forbeholder sig derfor ret til ændringer og tilpasninger.

Den givne information gælder produktets standardversion. YOU-Q kan ikke påtage sig ansvar for mulige skader som følge af produktspecifikationer, der afviger fra standardkonfigurationen.

Informationen, der er til rådighed er forberedt med størst mulig omhu, men YOU-Q kan ikke blive holdt ansvarlig for mulige fejl i informationen eller konsekvenserne heraf. YOU-Q påtager sig intet ansvar for tab som følge af arbejde udført af tredjemand.

Navne, handelsnavne, osv. anvendt af YOU-Q kan ikke, ifølge lovgivning om beskyttelse af handelsnavne, anses for at være til rådighed.

2012-09

Indhold

1. Forord	4
2. Sikkerhed.....	5
3. Generel beskrivelse af kørestolen	8
4. Brugeren	9
5. Brugsomgivelser.....	10
6. Kørestolens indstillinger	12
7. Kontrol af kørestolen, før den tages i brug.....	13
8. Anvendelsen af kørestolen	14
9. Kørsel i kørestolen.....	15
10. Forhindringer	16
11. Transport af kørestolen	18
12. Kørestolen som sæde i et køretøj	19
13. Vedligeholdelse af kørestolen	21
14. Batterier	22
15. Dæk	23
16. Garanti	25
17. Tekniske specifikationer	27

1. Forord

Denne brugsanvisning


Læs hele brugsanvisningen omhyggeligt, før du tager produktet i brug. Den information, som denne anvisning giver, er vigtig for sikkert brug og korrekt vedligeholdelse (rengøring) af kørestolen.


- Den generelle brugsanvisning (dette hæfte)
- Brugsanvisningen til sædesystemet (QLASS)
- Brugsanvisningen til styreenheden

Hvis en af disse brugsanvisninger ikke fulgte med din kørestol, skal du kontakte din forhandler omgående. I tillæg til denne brugsanvisning er der også en servicehåndbog til kvalificerede specialister.

Denne generelle brugsanvisning vil, når det er nødvendigt, henvise til en af de andre brugsanvisninger. Det angives som følger:

 **GENEREL**

 **STYRESYSTEM:** Henviser til brugsanvisningen til styresystemer.

 **QLASS:** Henviser til brugsanvisningen til sædesystemet.

Symboler anvendt i denne brugsanvisning



Advarselssymbol

Følg nøje instruktionerne ved siden af dette symbol.

Følges disse anvisninger ikke omhyggeligt, kan det medføre legemsskader eller skader på kørestolen eller på omgivelserne.

 Henvisningsymbol

Symbolet henviser til en anden brugsanvisning. Denne henvisning vil indeholde den pågældende brugsanvisning og det afsnit, der henvises til.

2. Sikkerhed



Sikkerhedsinformationer er angivet med et advarselssymbol.

Følg omhyggeligt anvisningerne ved siden af disse advarselssymboler! Følges disse anvisninger ikke omhyggeligt, kan det medføre legemsskader eller skader på kørestolen eller på omgivelserne. Sikkerhedsinformationerne er så vidt muligt placeret i de relevante afsnit.

Temperatur



Temperatur

Undgå til enhver tid kontakt med kørestolens motorer. Motorer kører konstant under brugen og kan opnå høje temperaturer. Efter brugen vil motorerne køle langsomt ned. Fysisk kontakt kan medføre forbrændinger. Hvis du ikke bruger kørestolen, skal du sørge for at den ikke er udsat for direkte sollys i længere perioder. Bestemte dele af kørestolen, som fx sædet, ryglænet og armlænene kan blive varme, hvis de har været udsat for direkte sollys i for lang tid. Det kan medføre forbrændinger eller allergiske reaktioner på huden.

Bevægelige dele



Bevægelige dele

En kørestol har bevægelige og roterende dele. Kontakt med de bevægende dele kan medføre alvorlige legemsskader eller skader på kørestolen. Al kontakt med kørestolens bevægende dele skal undgås.

- Hjul (driv- og svinghjul)
 - Elektrisk indstilling af sædetilt i hævet position
 - Elektrisk højdeindstilling af sædet
 - Elektrisk indstilling af ryglæn
- Holder til styresystemet kan svinges til siden

Elektromagnetisk stråling



Elektromagnetisk stråling

En standardversion af denne elektriske kørestol er testet i henhold til de gældende krav angående elektromagnetisk stråling (EMC elektromagnetisk kompatibilitet). På trods af disse afprøvninger:

Kan det ikke udelukkes, at elektromagnetisk stråling kan have indflydelse på kørestolen. For eksempel:

- mobile telefonsamtaler
- større medicinske apparater
- andre kilder til elektromagnetisk stråling

Kan det ikke udelukkes, at kørestolen kan forstyrre elektromagnetiske felter. For eksempel:

- butiksdøre
- tyverialarmer i butikker
- garagedøråbnere

Skulle disse problemer mod forventning opstå, beder vi dig melde dette til din forhandler omgående.

Mærkning og anvisninger på kørestolen



Mærkning og anvisninger på kørestolen

Tegnene, symbolerne og anvisningerne, der er placeret på kørestolen, er en del af kørestolens sikkerhedsforanstaltninger. De må aldrig dækkes til eller fjernes. De skal forblive tilstede og tydeligt læselige i hele kørestolens levetid.

Udskift eller reparer alle ulæselige eller beskadige tegn, symboler og anvisninger omgående. Henvend dig til din forhandler og få assistance.

Anvendte mærker på kørestolen



Kontrollér i brugsanvisningen før anvendelsen



Frikobling slået til 'Køre-funktion

Frikobling slået til 'Skubbe-funktion.

Slå ikke frikoblingen til 'Skubbefunktion på en skråning



Batteriopladerstik



Fæstepunkter for transport i bil.



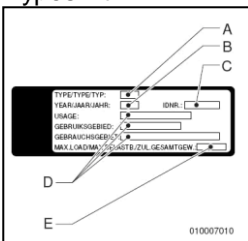
Fare for knusning!

Vær forsigtig når jouestikket svinges til side for at undgå at ødelægge noget.



Klemningsrisiko. Risiko for at fingrene kan komme i klemme

Typeskilt



Årgang
Stelnummer

Anvendes indendørs og udendørs
Maksimumlast i kg

3. Generel beskrivelse af kørestolen

CE-erklæring

Produktet opfylder kravene i Direktivet om Medicinsk Udstyr og er derfor CE-mærket.



Konfigurationer

Generelt består Luca af en køreenhed med en overbygning i form af et sædesystem. Denne specielle køreenhed gør det muligt at konfigurere Luca som en forhjulstrukket, centerdrevet eller baghjulstrukket kørestol (FWD eller henholdsvis RWD). Luca kan fås med forskellige hastigheder op til 12.5 km/t.

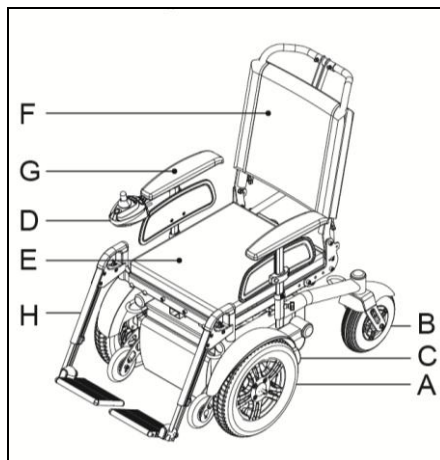
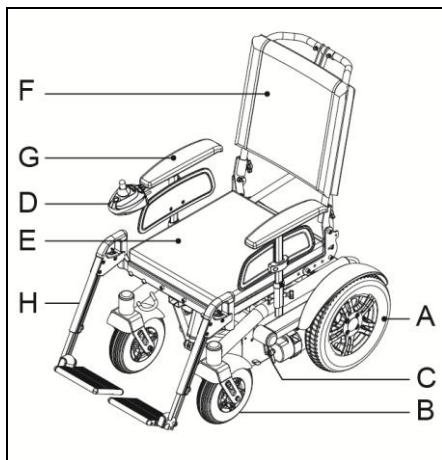
Yderligere kan Luca udføres med to forskellige typer dæk (indendørs og udendørs). Det betyder bestemte specifikationer. For at gøre det nemmere for vore kunder, har vi derfor lavet en forskel mellem Luca 'type **INDENDØRS** / udendørs og en Luca 'type **UDENDØRS** / indendørs'.



De tekniske specifikationer må ikke ændres.

Foretag ingen ændringer i det elektriske kredsløb.

Ingen ændringer på kørestolen eller dele af den er tilladt.



Konfigurering basis model

- a. Drivhjul
- b. Svinghjul
- c. Frikobling
- d. Joystick

Sædesystem

- e. Sæde pude
- f. Ryglæn
- g. Armlæn
- h. Benstøtte med fodstøtte

4. Brugeren

At køre en kørestol kræver kognitive, fysiske og synsmæssige færdigheder. Brugeren skal kunne forudse og korrigere følgerne af handlinger, når han/hun betjener kørestolen.

Kørestolen kan ikke transportere mere end en person ad gangen. Maksimum brugervægt er 65 kg medmindre noget andet er angivet på typepladen. Ekstra vægt, som fx rygsæk, tilbehør eller medicinsk apparatur skal lægges til brugerens vægt, og det udgør sammenlagt maksimumsvægten, som ikke må overskrides.

Brugeren skal informeres om indholdet af denne brugsanvisning, før han/hun kører afsted i kørestolen. Ydermere skal kørestolens bruger instrueres grundigt af en kvalificeret specialist, før han/hun færdes i trafikken. De første ture i kørestolen skal øves under overvågning af en rådgiver eller ledsager.



Kørestolens bruger er til enhver tid fuldstændig ansvarlig for overholdelse af lokale sikkerhedsregler og retningslinjer.

- Hvis du er under indflydelse af medicin, der kan have indflydelse på din evne til at køre, har du ikke tilladelse til at køre kørestolen.
- Der kræves tilstrækkelig synsevne til at styre kørestolen i den situation brugeren måtte befinde sig i.
- Ikke mere end en person må sidde i kørestolen ad gangen.

5. Brugsomgivelser

Denne kørestol er designet til at kunne bruges både indendørs- og udendørs (EN12184 (1999) klasse B). Når man kører i kørestolen udendørs skal kørslen begrænses til asfalterede veje, fortove, gangstier og cykelstier. Hastigheden skal tilpasses til omgivelserne.

Når alle indstillingsmuligheder er indstillet til neutral (tabel 2.1), kan man gå ud fra at for en RWD (baghjulstrukket) og MWD (centerdrevet) Luca vil en skråning på $\leq 10^\circ$ ligge indenfor de normale brugsomgivelser uden nogen risiko for ustabilitet. I en FWD (forhjulstrukket) Luca er det $\leq 6^\circ$. I tekniske data finder du disse informationer under 'maksimal sikre skråning'.



- Kør forsigtigt på veje, der er glatte på grund af regn, is eller sne!
- Sørg for at kørestolen ikke kommer i kontakt med saltvand: Saltvand er ætsende og kan beskadige kørestolen.
- Sørg for at kørestolen ikke kommer i kontakt med sand: sand kan trænge ind i de kørestolens bevægende dele og forårsage omfattende slidtage på disse dele.
- Du skal tænde lyset i tilfælde af begrænset sigtbarhed.
- Når der køres med højere hastigheder skal du være ekstra forsigtig. Vælg en lav maksimumshastighed indendørs, på fortove og i områder med fodgængere.
- Kør ikke ud over høje kanter.
- Brug ikke kørestolen når temperaturen er under: -10°C eller over $+50^\circ\text{C}$.
- Fastgør ikke nogen vægt på kørestolen uden godkendelse af en kvalificeret specialist. Dette kan have negative følger for kørestolens stabilitet.
- Brug ikke kørestolen til at skubbe eller trække noget.
- Brug ikke benstøtten til at åbne døre med.
- Kør ikke gennem vandpytter.

Indstillingsmuligheder

Luca kan monteres med følgende elektriske og / eller mekaniske funktioner:

Justeringsmulighed	Neutral position
Elektrisk indstilleligt sædetilt i høj sædehøjde	Hele stolen opret
Elektrisk indstillelig sædehøjde	Stolen i laveste sædehøjde
Elektrisk indstilleligt ryglæn	Ryglænet så ret op som muligt
Elektrisk eller manuelt indstillelige benstøtter	Benstøtten placeret så tæt på stolen som muligt.



Elektriske funktioner



Anvendelsen af de elektriske funktioner kan have indflydelse på tyngdepunktet. Indstillingerne må kun foretages, når kørestolen står på en fladt underlag.

Elektriske funktioner er forbundet med bevægelige og/eller roterende dele. Kontakt med de bevægelige dele kan medføre alvorlige legemsskader eller skader på kørestolen. Al kontakt med kørestolens bevægelige dele skal undgås

6. Kørestolens indstillinger

Gennemsnitsbrugeren eksisterer ikke. Derfor kan YOU-Q kørestole indstilles, så de passer til brugerens specielle behov.

Her skelner vi mellem kørestolens indstillinger og kørestolens tilpasningsmuligheder. Indstillinger foretages én gang, og de skal udføres af en kvalificeret specialist, medmindre der udtrykkeligt står noget andet. Tilpasning kan brugeren selv udføre. Disse tilpasninger kræver ikke, at der bruges værktøj.

Må kun udføres af kvalificerede specialister

Tilpasning af sædesystem

De omfattende indstillinger af sædesystemet gør det muligt at give kroppen den optimale understøttelse. Følgende indstillinger kan foretages:

Sædesystem QCLASS

- Sædets dybde og bredde
- Ryglænets vinkel
- Armlæn højde
- Fodpladens højde
- Fodpladens vinkel

Sædevinkel, sædehøjde

Kørestolens sæde kan indstilles i højden afhængigt af brugerens specielle krav. Hver sædehøjde ligger indenfor de 6° (10.5%) maksimale hældning i henhold til EN12184 (1999) klasse B. En sænkning af sædet har en positiv indflydelse på stabiliteten.



Indstilling af sædehøjde

En øgning af sædehøjden har en negativ indflydelse på stabiliteten, fordi tyngdepunktet kommer til at ligge højere.

Sædets stilling og indstilling af tyngdepunktet

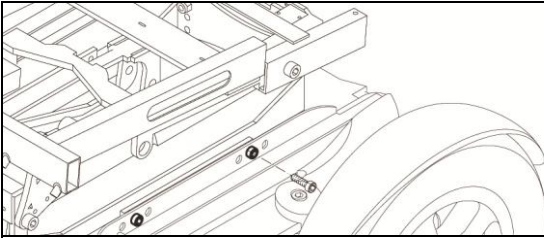
- Sædepositionen og tyngdepunktet kan indstilles. Til dette formål er der tre positioner på sædets glidere
- Kørestolen er designet og testet til brug i standardpositionen (midterste hul). Ændre kun på sædepositionen og tyngdepunktet for at kompensere for specielle brugeromstændigheder, for eksempel: når en bruger ikke har nogen ben.




Sædets stilling og indstilling af tyngdepunktet

Ændring af sædeposition og tyngdepunkt:

- Vil have en negativ indflydelse på kørestolens køreegenskaber, hvis den anvendes forkert.
- Vil have en negativ indflydelse på kørestolens stabilitet, hvis den anvendes forkert.
- I tilfælde af tvivl kontakt YOU-Q's tekniske service og få råd.





Sædets stilling og indstilling af tyngdepunktet

Højde og dybde af sædet  **QLASS**

Styresystemkets program

Må kun udføres af kvalificerede specialister. Forkerte indstilling af parametrene i styresystemket kan medføre meget farlige situationer.

7. Kontrol af kørestolen, før den tages i brug

- Vær forsigtig! Kontroller før der køres:
- Er hjulene pumpet tilstrækkeligt op (Afsnit 15)
- Er batterierne ladet tilstrækkeligt op? De grønne lamper på batteri indikatoren skal være tændt.  **STYREENHED**
- Fungerer lyset i retningsviserne korrekt?  **STYREENHED** Kontrollér at frikoblingen er sat på 'kør'.



Sørg for, når kørestolen er i brug, at dit tøj ikke hindrer kørestolen (fx, at der er for langt). Før du kører, skal du altid kontrollere at dit tøj eller ting ikke kommer i kontakt med hjulene eller andre bevægende dele, som de kan blive viklet ind i.

Om vinteren har batterierne reduceret kapacitet. I en periode med let frost er kapaciteten omkring 75% af den normale kapacitet. Ved temperaturer under -5°C vil det være omkring 50%. Dette vil reducere din aktionsradius.

8. Anvendelsen af kørestolen

At komme ind og ud af kørestolen kaldes en forflytning.



Vær forsigtig! Før en forflytning skal man kontrollere at:

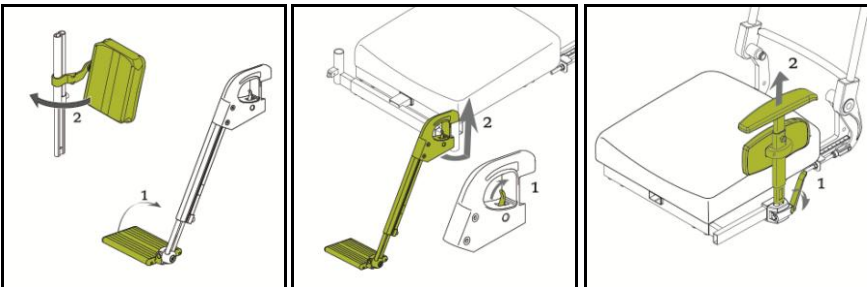
- Styresystemet er slukket
- At frikoblingen står på 'kør'
- Stå ikke på fodpladerne. De er ikke designet til at bære den fulde vægt af en person. Ydermere kan det få kørestolen til at vælte.

Forflytning fremad

- Klap fodpladerne op
- Sving lægpladerne ud til siden (hvis de er monteret)
- Sving benstøtterne til side hvis det er muligt
- Sæt dig i stolen

Sidelæns forflytning.

- Skru knappen løs og fjern armlænet
- Sæt dig i stolen






9. Kørsel i kørestolen



Som kørestolsbruger er du udsat i trafikken. Husk altid på, at andre trafikanter måske ikke altid kan se dig. Overhold de gældende færdselsregler.

- Undgå afsides veje, så du hurtigt kan få hjælp, hvis det bliver nødvendigt.
- Tilpas din kørsel og hastighed efter omstændighederne

Elektriske kørestole styres med et styresystem. Styresystemet har sin egen brugsanvisning  **STYREENHED**, som følger med med denne kørestol.

- Tænd styresystemet  **STYREENHED**
- Indstil maksimumshastigheden  **STYREENHED**
- Bevæg joysticken i den retning du gerne vil
- Når du bevæger joysticken længere fremad, vil det få kørestolen til at bevæge sig hurtigere

Sving

- Tag aldrig et sving med fuld hastighed.
- Sænk hastigheden før du tager et sving.
- Brug blinklysene, når du ændrer retning.

Bremse/Nødstandsning

For at bremse skal joysticken sættes i neutral position eller helt slippes. Kørestolen vil bremse automatisk. Man kan også foretage et nødstop ved at udløse joysticken.



Man kan foretage et nødstop ved at udløse joysticken. Man skal undgå følgende under kørslen:

- Tryk ikke på tænd/sluk-knappen
- Kør ikke pludseligt i den modsatte retning
- Kørestolen vil standse brat med et pludseligt ryk. Det er ikke kun ubehageligt, det kan også medføre at du vælter, hvis du kører på en skråning.

Kørsel på en skråning

Når alle indstillingsmuligheder er indstillet i neutral position (tabel 2.1), kan man gå ud fra at for en RWD (baghjulstrukket) og MWD (centerdrevet) Luca vil en skråning på $\leq 10^\circ$ ligge indenfor de normale brugsomgivelser uden nogen risiko for ustabilitet. I en FWD (forhjulstrukket) Luca er det $\leq 6^\circ$. I de tekniske specifikationer finder du disse informationer under 'maksimale sikre skråning'.

Skråning stejlere end i de normale brugsomgivelser

Kørsel på skråninger, der er stejlere end den maksimale sikkerhedsgrænse, kan medføre sikkerhedsrisiko med hensyn til stabilitet. Det kræver at brugeren er meget

forsigtig og har den fulde kontrol. Kør altid forsigtigt og tag aldrig nogen unødvendig risiko! Følg omhyggeligt anvisningerne ved siden af disse advarselssymboler! Kørestolens stabilitet og kørefærdigheder afhænger af forskellige ting.

Kørestole er tilpasset til den enkelte brugers behov. Derfor vil disse ting variere fra den ene kørestol til den anden. Bed din forhandler om at forklare om de anvisninger om brugen og specifikke indstillinger og tilpasninger der kan have indflydelse på kørestolens køreegenskaber.



Kørsel på en skråning

Kørsel på en skråning

Når der køres på en skråning, skal man altid køre forsigtigt og med den største koncentration.

- Undgå pludselige og rykkende bevægelser.
- Undgå at foretage en nødstandsning på en skråning.
- Undgå om muligt at ændre retning på en skråning.
- Vend ikke om på en skråning.
- Kør kun op ad en skråning med alle el-funktioner sat i neutral position.
- At bakke op ad en skråning kan være ekstremt farligt.
- Kør ikke på skråninger med løst grus eller sandede overflader, da en af de trækkende hjul kan miste grebet og begynde at spinne.
- Kørsel på en skråning i for lang tid kan medføre overophedning af motor.
- Når der køres fremad ned ad bakke med forhjulstræk anbefaler vi altid at der anvendes en anti-tip.

Op ad bakke

Hvis du bemærker at farten sænkes kraftigt op ad bakke, må du vælge en mindre stejl rute.

Ned ad bakke

Sørg for, at kørestolen ikke får for meget fart på.

10. Forhindringer

Kørsel op ad kantsten

Vælg det sted hvor kantstenen er lavest (se afsnit 10 'stigningskapacitet ved forhindringer')

- Kør lige frem mod kantstenen (20 cm foran kantstenen).
- Bevæg joysticken fremad. Kør op ad kantstenen uden at ændre retning.
- Når forhjulene er oppe på fortovet, skal du holde farten oppe for at få resten af hjulene op på fortovet. Hvis det er umuligt at køre op på fortovet find et andet sted, hvor det er muligt.

Kørsel ned ad kantsten

Vælg det sted hvor kantstenen er lavest. Hvis du er i tvivl, må du ikke tage nogen risiko, men find en anden rute eller få nogen til at hjælpe dig.

- Kør med forhjulene lige frem til kanten af kantstenen.
- Bevæg joysticket langsomt fremad. Kør forsigtigt ned ad kantstenen så langsomt som muligt uden at ændre retning.






Kør aldrig ned ad trapper i en kørestol.
Kør ikke ned ad forhindringer, der er højere end 6 cm.





Tilpasningsmuligheder

Tilpasningsmuligheder er de dele af kørestolen, der kan indstilles af brugeren uden brug af værktøj. Luca kan bestilles med følgende justeringsmuligheder:

Manuelle indstillingmuligheder

- Komfort benstøtter  **QLASS**
- Sving-ud joystick-holder  **QLASS**
- Nakkestøtte  **QLASS**

Elektriske funktioner

- Elektrisk sædetilt  **STYREENHED**
- Elektrisk sædehøjde  **STYREENHED**
- Elektrisk indstilling af ryglæn  **STYREENHED**
- Elektriske benstøtter  **STYREENHED**

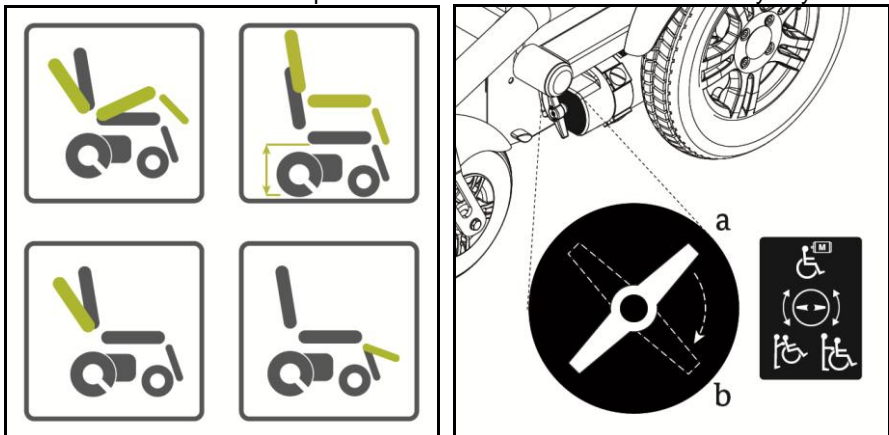
Frikobling-knap: Skubbe kørestolen

Kørestolen kan også køres ved at skubbe den. Til det formål skal motoren slås fra. Dette gøres fra frikoblings-knappen; en for hver motor. Den automatiske parkeringsbremse fungerer kun hvis knappen er indstillet på 'køre' funktionen. Frikoblings-knappen må kun indstilles på 'skubbe', hvis stolen skal skubbes. Når stolen ikke længere bliver skubbet, skal frihjuls-knappen omgående stilles tilbage til 'køre'.

Frikoblings-knappen kan indstilles i to positioner:

'Køre' funktionen. I denne position kan kørestolen ikke skubbes.

'Skubbe' funktionen. I denne position kan kørestolen ikke køres med styresystemket.





Frikoblings-knappen er en funktion, der er udviklet specielt med henblik på kørestolsledsagere. Frikoblings-knappen må kun stilles om af ledsageren og aldrig af kørestolsbrugeren.

Stil aldrig knappen på 'skubbe' på en skråning! Når frikoblings-knappen bliver indstillet til 'skubbe', bliver den automatiske parkeringsbremse deaktiveret. Kørestolen kan da begynde at køre ned ad skråningen.

Opbevaring efter brug

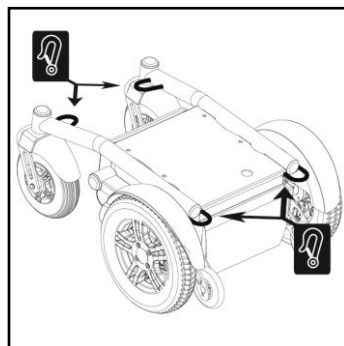
Hvis kørestolen ikke er i brug, skal den opbevares på et køligt sted uden at blive udsat for ekstreme vejrforhold. Sæt ikke kørestolen i direkte sollys. Dele af kørestolen kan blive så varme, at de kan give forbrændinger. Omgivelsestemperaturen under opbevaringen må ikke være lavere end 20°C eller højere end +65°C.

11. Transport af kørestolen

Elektriske kørestole er meget tunge at løfte. Anvend en passende rampe til at køre kørestolen ind og ud af køretøjet. Når kørestolen er inde i køretøjet, skal den fastgøres med et ISO 10542-godkendt fastgørelsessystem der er egnet til den pågældende kørestols vægt.

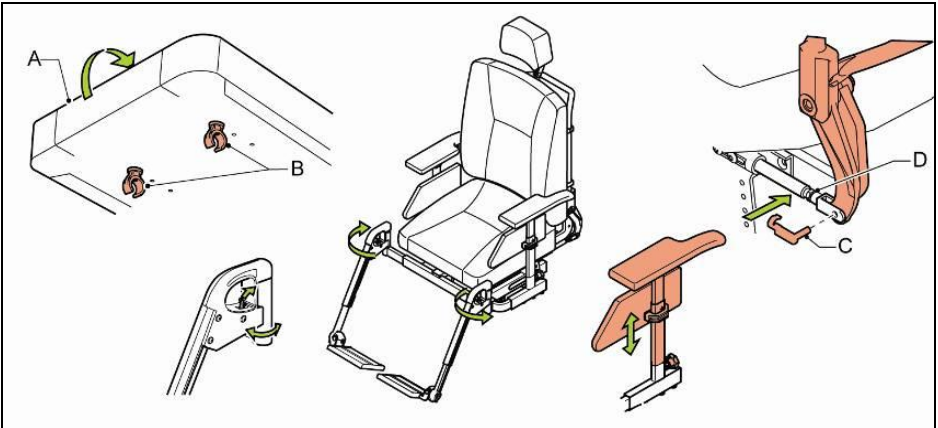
Kørestolens vægt afhænger af dens sammensætning. De tekniske specifikationer (afsnit 17) giver indblik i forskelligt ekstraudstyr, og hvordan det har indflydelse på den samlede vægt. Vej altid den samlede vægt af kørestolen for at være sikker på at, der er valgt det korrekte fastgørelsessystem.

- Placer aldrig kørestolen i en bil i nogen anden retning end fremad.
- Anvend et ISO 10542-godkendt fastgørelsessystem, der er egnet til kørestolens samlede vægt til fastgøring af kørestolen.
- Kørestolen må kun fastgøres ved at sikre den på tilkoblingspunkterne på kørestolens ramme. Kørestolen må ikke fastgøres ved sikring til noget tilbehør (armlæn, anti-tip-bøjler osv.).
- Brug alle 4 befæstningspunkter
- Frikobling skal stå på 'drive'
- Det er ikke tilladt at ændre de fire befæstningspunkter punkter på rammen uden tilladelse fra You-Q.
- Hvis kørestolen er involveret i en ulykke skal den kontrolleres og godkendes af en You-Q ekspert, før det vil blive brugt igen.
- Brug kun GEL eller AGM batteries.



Transport af kørestolen uden bruger

Gælder for transport af kørestolen uden bruger. Dele, der nemt kan tages af, skal fjernes fra kørestolen. Opbevar disse dele sikkert. Hvis bilens læsseåbning er lille, kan ryglænet også foldes tilbage.



Tage sædet af

Træk sædet op foran.

Når sædet sættes tilbage skal klemmerne (Punkt B i ovenstående figur) klikke rundt om sæderørene. Kontrollér at sædet er klikket sikkert på plads.

Tage benstøtterne af

- Tryk udløsermekanismen tilbage for at låse op for benstøtten.
- Sving benstøtten udad.
- Løft benstøtten op og frigør den fra benstøtteophænget.

Når benstøtten igen skal sættes tilbage på plads, skal man høre et klick. Kun derefter kan man være sikker på, at benstøtten er kommet forsvarligt på plads.

Fjerne armlæn

- Skru knappen løs og fjern armlænet. Hvis kørestolen er forsynet med lys, skal lysstikket frakobles.
- styresystemet vil med ledningerne stadig være koblet til kørestolen.

Klappe ryglænet ned

- Vip låseklemmen (Punkt C i ovenstående) af justeringsstangen (Punkt D i ovenstående figur)
- Træk låseklemmen ud af den hængslede samling.
- Klap ryglænet ned.

12. Kørestolen som sæde i et køretøj

Luca er crash testet i henhold til ISO 7176-19. Alligevel er en kørestol ikke tænkt som et bilsæde og kan ikke tilbyde den samme grad af sikkerhed, der tilbydes af standard

bilsæder. You-Q anbefaler, at kørestolsbrugere overføre til en almindelig sæde, hvis muligt.

Det er ikke muligt for alle kørestolsbrugere at foretage en forflytning. For at optimere sikkerheden for kørestolsbrugeren og andre passagerer i køretøjet – følg alle anvisninger og advarsler omhyggeligt!



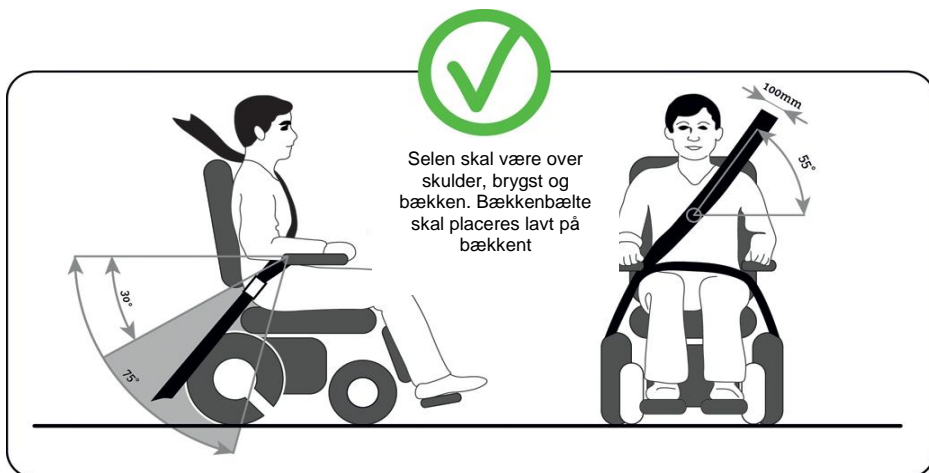
- Altid bede om bekræftelse fra transportøren, at køretøjet er passende udformet, forsikret og udstyret til at transportere en person i en kørestol.

Fikserer kørestolen

- At befæstige kørestolen til transport i bilen, skal du følge instruktionerne i afsnit 12.



- Hvis kørestolen er udstyret med en bordplade skal denne fjernes under transporten. Opbevar disse dele sikkert.
- Alle indstillingsmuligheder af sædesystem skal være i frigear (kap. 3.4).
- You-Q anbefaler, at kørestolen altid er udstyret med en nakkestøtte og at dette bruges under transport, når kørestolen bruges som bilsæde.
- Brug en tre-punkt sikkerhedssele som skal placeres over brugerens bækken / hofter og skuldre. Denne tre-punkts sikkerhedssele skal være fastgjort til taget og gulvet af køretøjet
- Placer bælte over hofterne så stramt som muligt i en vinkel mellem 30 ° og 75 °.
- Den anden del af bæltet placeres tværs af brystet og skulderen
- Sikkerhedsselen skal passe så stramt som muligt og må ikke vrides.
- Sørg for, at sikkerhedsselen ikke er blokeret fra at have kontakt med kroppen ved kørestol dele, såsom armlæn eller hjul.
- Når kørestolen er udstyret med positionering bæltet: disse bør aldrig bruges som sikkerhedssele.
- Der skal udvises forsigtighed ved anvendelsen af sikkerhedsselen så selelåsen ikke vil få kontakt med kørestolens komponenter under evt. uheld.
- Eventuelle tilbehør på kørestolen skal fjernes, og skal opbevares sikkert




13. Vedligeholdelse af kørestolen

Information angående specifikke indstillinger, vedligeholdelse eller reparation kan du få ved at henvende dig til din forhandler (forhandleradresser findes på bagsiden). Sørg for at du altid kan opgive model, årgang og stelnummer. Den information er angivet på produktets typeskilt.

Vi anbefaler, at kørestolen får et eftersyn hos forhandleren en gang om året, eller hvert halve år, hvis den bruges intensivt.

Tid	Beskrivelse af vedligeholdelse udført af bruger
Dagligt	Oplad batterier efter hver gang kørestolen har været i brug (Se kapitlet batterier)
Ugentlig	Kontroller lufttrykket i dækkene og pump dem op om nødvendigt (Se kapitlet dæk)
Månedligt	Rengør kørestolen (Se kapitlet rengøring af kørestolen)
Årligt	Kontakt forhandleren angående eftersyn hos forhandleren

Rengøring af kørestolen

Ang. rengøring af sædesystem henviser vi til brugsanvisningen for sædesystemet  **QLASS**.



Sørg for, at styresystemet er slukket under rengøringen. Hvis joysticken ved et uheld bliver berørt, kan kørestolen bevæge sig og de elektriske funktioner kan blive aktiveret. Vær forsigtig med vand af hensyn til det elektroniske system

Fjernelse af tørt snavs

Tør først de snavsede dele af med en våd klud. Brug helst rent vand eller mildt sæbevand. Tør delene af med en blød tør klud.

Brug aldrig skuremidler eller aggressive rengøringsmidler. De kan ridse kørestolen. Brug ikke organiske opløsningsmidler som fortynder, benzin eller mineralisk terpentin.

14. Batterier

Kørestolen anvender 'tørre' gel-batterier. Disse batterier er fuldstændig lukkede og vedligeholdelsesfrie.



Brugen af 'væske' batterier er ikke tilladt. Om vinteren har batterierne reduceret kapacitet. I en periode med let frost er kapaciteten omkring 75% af den normale kapacitet. Ved temperaturer under -5°C vil det være omkring 50%. Dette vil reducere din aktionsradius.

Opladning af batterierne

Først, sluk kørestolens styresystem.

Sæt stikket fra batteriopladeren i opladningsstikker i styreenhed  **STYREENHED**

Aktiver batteriopladeren. Dette afhænger af batteriopladerens type. Se brugsanvisningen til din batterioplader.

Hvis kørestolen ikke er i brug anbefaler vi opladning af batterierne med batterioplader. Ved normalt brug skal batterierne oplades hver aften. Displayet på batteriopladeren angiver, når batterierne er fuldt opladte. Afhængigt af hvor flade batterierne er, kan det vare op til tolv timer, før batterierne igen er fuldt opladte.

Vedligeholdelse af batterierne

- Sørg for at batterierne altid bliver ladet helt op. Det kan skade batterierne, hvis de i længere tid ikke bliver brugt.
- Brug ikke kørestolen, hvis batterierne er næsten flade, og kør aldrig batterierne fuldstændig flade. Det kan medføre alvorlige skader på batterierne, og du løber en risiko for komme til at køre tør på et forudset tidspunkt.

Udskiftning af batterierne

Hvis batteriernes kapacitet konstant bliver mindre, således at kørestolen kun kan bruges til korte ture, betyder det at batterierne er ved slutningen af deres levetid. Batterierne skal da skiftes ud. Henvend dig til din forhandler og få assistance.



Batterierne indeholder syrer. Beskadigede batterier kan medføre skader for helbredet. Følg til enhver tid instruktionerne på batterierne.

15. Dæk

For at sikre at kørestolen fungerer godt, er det vigtigt at dækkene bliver holdt på det rigtige tryk. Maksimumstrykket er også angivet på dækket.

Maksimalt dæktryk Indendørs

Driv hjul INDENDØRS: 12" 12½ x 2¼	Svinghjul INDENDØRS: 8" 200x50
Max. 2.8 bar	Max. 2.5 bar

Maksimalt dæktryk Udendørs

Driv hjul UDENDØRS: 14" 3.00-8	Svinghjul UDENDØRS: 9" 2.80/2.50-4
Max. 3.5 bar	Max. 3.5 bar

Dæk, der er for bløde vil have en negativ effekt på kørestolens køreegenskaber. Det vil også kræve mere energi at bevæge kørestolen fremad, det vil også medføre at batterierne tømmes hurtigere. Ydermere er der unødvendigt stort slid på dækkene, når der køres med for lidt dæktryk.



Overskrid aldrig det maksimale dæktryk

Reparation af drivhjulenes dæk

Må kun udføres af kvalificerede specialister

Dækkene må kun udskiftes af en kvalificeret specialist. For en udførlig beskrivelse af dækreparation henviser vi til servicehåndbogen, som er til rådighed for kvalificerede specialister.



Før dækkene repareres, skal de først tømmes for luft.

Kassering af kørestolen

Kørestolens levetid afhænger af i hvilken grad, den bliver vedligeholdt. For at kunne opnå den største nytte af kørestolen længst mulig, anbefaler vi regelmæssig vedligeholdelse (se kapitlet vedligeholdelse).

Miljøet



hvis din kørestol er blevet overflødig eller skal skiftes ud, kan din forhandler i de fleste tilfælde tage den tilbage efter aftale. hvis det ikke er tilfældet, må du spørge dine lokale myndigheder om mulighed for genbrug eller miljøvenlig kassering af materialerne.

I produktionen af kørestolen er der brugt mange forskellige plastmaterialer og andre materialer. Ydermere består kørestolen af forskellige elektroniske komponenter, der skal kasseres som elektronisk affald. Batterierne skal kasseres som kemisk affald. Der gælder ingen miljøtilskud for kørestole til eventuelt genbrug.

16. Garanti

I de følgende garanti- og ansvarsbestemmelser er betingelserne og definitionerne som sammenfattet herefter skal forklares som følger:

Produkt: Den hånddrevne, elektriske kørestol eller scooter produceret og leveret af YOU-Q.

Kunde: Den person, som direkte anskaffer et produkt fra YOU-Q.

Forhandler: Den person, som leverer et produkt erhvervet fra YOU-Q til kunder eller tredjemænd.

Bruger: Den person, der bruger produktet fremstillet af YOU-Q.

Uanset, hvad der er fastlagt angående garantibetingelser, der gælder for produktet, gælder i alle tilfælde følgende med hensyn til garanti:

Bortset fra de tilfælde, hvor noget andet er angivet, garanterer YOU-Q for produktets egnethed til dets tilsigtede formål - således som det er beskrevet i denne brugsanvisning - og for kvaliteten af de materialer, produktet er fremstillet af, og den måde, hvorpå produktet er fremstillet.

Reparation eller udskiftning af dele af produktet, der kan være nødvendige som resultat af fejl på grund af kvalitetsfejl i materialet eller produktionsfejl vil blive udført uden beregning, så længe fejlene opstod indenfor et (1) år efter den dato produktet blev leveret til kunden. De dele, der skal udskiftes skal sendes frankeret til YOU-Q. Afmontering eller samling af disse dele sker for kundens regning. Derfor vil følgende tilfælde ikke falde under reglerne for gratis reparation eller udskiftning, som beskrevet herover:

- Reparation eller udskiftning, der er nødvendige i forbindelse med fejl, der opstår efter et (1) år efter den dato produktet blev leveret til kunden;
- Reparation eller udskiftning, der er nødvendig i forbindelse med fejl på grund af forkert eller skånselsløs brug af produktet, eller som er opstået på grund af at produktet er anvendt til andet formål end det tilsigtede, herunder gælder ,at hvis kunden er forhandler, vil forhandleren holde YOU-Q skadesløs overfor mulige krav fra brugere eller andre tredjemænd for fejl på grund af forkert eller skånselsløs brug af produktet.
- Dele, som er udsat for slitage, og som trænger til reparation eller udskiftning er følgerne af normalt brug.

Uanset det fastlagte i afsnit to, gælder for et elektrisk produkt, at det med hensyn til batteriet som er en del af produktet, gives kun garanti i tilfælde af fejl eller funktionssvigt, som påviseligt er direkte følge af materiale- eller produktionsfejl. Fejl og funktionssvigt af batteriet, som er følgerne af normalt brug er ikke dækket af garantien, som forstået i disse garantibestemmelser. På samme måde er fejl eller funktionssvigt som er følgerne af forkert eller uprofessionel anvendelse af produktet eller batteriet, der er en del af produktet, dette gælder også forkert opladning af batteriet og unladelse af rettidig og god vedligeholdelse, i denne sammenhæng gælder også at hvis kunden er en forhandler, vil forhandleren holde YOU-Q skadesløs overfor mulige krav fra brugere eller andre tredjemænd på grund af den herover nævnte forkerte eller uprofessionelle anvendelse af produktet eller batteriet, som er en del, af produktet.

Garantibetingelserne, som beskrevet herover, bortfalder hvis:

- YOU-Qs retningslinjer for vedligeholdelse af produktet ikke eller kun delvist er fulgt,

- en nødvendig reparation eller udskiftning af dele skyldes forsømmelse, skade eller misbrug af produktet eller brug af produktet til andet formål end det tilsigtede formål,
- dele af produktet er udskiftet med dele af anden oprindelse end dem, som YOU-Q anvender og/eller dele af produktet er udskiftet uden tilladelse fra YOU-Q.

Garantibestemmelserne i afsnit et til og med tre bortfalder, i tilfælde af at det pågældende er genbrugsdel brugt af en ny bruger indenfor garantiperioden, og at dette genbrug gør en tilpasning af produktet nødvendig, og at disse tilpasninger er udført uden instruktionerne og/eller efter ordre fra YOU-Q.

For at gøre krav på de ovenfor beskrevne garantier skal kunden, i tilfælde af skade eller andre uheld, hurtigst muligt tage kontakt med YOU-Q og give så fuldstændige oplysninger som muligt. Muligheden for regres i forhold til de ovennævnte garantibetingelser bortfalder for kunden i alle tilfælde efter tyve arbejdsdage efter at den skade er konstateret, for hvilken man vil gøre krav på garanti.

Udskiftning af en del eller reparation eller istandsættelse af produktet indenfor en løbende garantiperiode, vil ikke forlænge garantiperioden.

YOU-Q giver kun garanti på reparation eller istandsættelse der har fundet sted efter ordre fra af/eller efter instruktioner fra YOU-Q. Hvis reparation af/ eller istandsættelse er udført af eller for en kunde, vil kunden holde YOU-Q skadesløs i forhold til krav fra tredjemænd, som i ordets bredeste forstand er følgerne af disse reparationer eller istandsættelser.

Ansvar

Uanset, hvad der er fastlagt angående ansvar i de generelle betingelser, der gælder for produktet, gælder i alle tilfælde følgende med hensyn til ansvar:

1. Tag følgende bestemmelser i betragtning: YOU-Q påtager sig kun ansvar for tab på grund af død eller fysiske skader, som er følger af en fejl i det produkt, som YOU-Q er ansvarlig for, og for skader på andre ting, som er brugerens private ejendom, i den udstrækning det omtalte tab er en følge af fejl ved produktet.
2. YOU-Q påtager sig intet yderligere ansvar end det som er beskrevet i afsnit 1. YOU-Q påtager sig intet ansvar for følgeskader på nogen mulig måde.

17. Tekniske specifikationer



Dette produkt er i overensstemmelse med regulativer og retningslinier for medicinsk udstyr og er mærket med CE-mærket. Produktet opfylder nedenstående krav og standarder. Dette er kontrolleret af uafhængige institutioner.

Standard	Definition/beskrivelse	Vægt testdum my
EU guideline 93/42 EEC	Gældende som nævnt i bilag 1	N/A
NEN-EN 12182 (1999)	Kravene i EN12182 (1999) som nævnt i NEN-EN 12184 (1999): Tekniske hjælpemidler for handicappede - Generelle krav og testmetoder, oktober 1997	135 kg
NEN-EN 12184 (2009) Class B	Elektriske kørestole, scootere og tilhørende batteriopladere - krav og testmetoder, april 1999	135 kg
ISO 7176-8	Krav og testmetoder for statisk-, slag- og udmattelses styrke, juli 1998	N/A
ISO 7176-9	Klimatest for elektriske kørestole	N/A
ISO 7176-14	Kraftoverførsels- og kontrolsystemer til elektriske kørestole. – Krav og testmetoder, 1997	N/A
ISO 7176-16	Krav til modstandsdygtighed overfor antænding af polstrede dele, maj 1997	N/A
ISO 7176-19	Luca opfylder kravene i crashtesten som beskrevet i ISO 7176-19	75 kg

Batterier	Max.	Enhed
Maksimal dimensioner batterier	260x172x210 10.25x6.75x8.25	mm inch
Batterikapacitet	50 / 60 / 78	Ah
Batterioplader	Max.	Enhed
Maksimal tilladte opladeeffekt	24	V
Maksimal opladestrøm	12	Arms.
Stiktype	📖 CONTROLLER	
Isolation	Klasse 2 dobbeltisoleret	

Elektrisk ledningsdiagram

Den elektriske skema afhænger af den anvendte type af joystick. Relevante oplysninger kan findes i joystick brugermanualen 📖 CONTROLLER.

Tekniske specifikationer Luca

Konstruktion

	LUCA Forhjulstræk	LUCA Baghjulstræk	LUCA Centerdrevet
Drivmotorer	DC24V / 450W		
Holdbremse	24 VDC Elektromagnetisk		
Batterier	50Ah ² / 60Ah ² / 78Ah ² gel batterier		
Elektronik	PG drivers VR2		
Lader	230V/8A (50Ah - 60 Ah) / 230V/10A (78 Ah)		
Drivhjul	12" eller 14"		
Svinghjul	8" eller 9"		

	LUCA Forhjulstræk	LUCA Baghjulstræk	LUCA Centerdrevet
Sædestørrelse	Sædedybde: 25 - 47 cm, sædebredde: 30 - 42 cm		
Siddehøjde	42-72 cm	44-74 cm	42-72 cm
Sædehøjde forkant, ubelastet	52 cm		
Byggehøjde u/sædepude	42,5 cm		40 cm
Sædevinkel EI-kip	0-45°		
Ryghøjde	35-40 cm		
Rygvinkling man.	90° - 113°		
Rygvinkling el-ryg	90° - 113°		
Frigang	12" hjul: 6 cm, 14" hjul: 7,5 cm		
Understel, bredde	61 cm		
Understel, længde	104 cm		112 cm
Max. belastning	65 kg		
Vægt	108 kg		110 kg

	LUCA Forhjulstræk	LUCA Baghjulstræk	LUCA Centerdrevet
Hastighed, max.	6 - 10 km/t		
Rækkevidde	30-35 km (Rækkevidden er afhængig af flere faktorer bl.a. terræn, batteriets tilstand samt brugervægt)		
Stigningsevne max.	6°	10°	10°
Forhindring max	6 cm		
Venderadius	61 cm	82 cm	70 cm
HMI-nr.	85007	85009	85008

Sammtlige mål og angivelser er afhængig af, hvorfra målene tages samt det miljø stolen befinder sig i.

Tekniske specifikationer Qlass sæde system

Indstilling af sædevinkel			
Mekanisk	0° - 7,5°		°
Electrisk	0° - 45°		°
Effektive sædedybde	250 - 470		mm
Effektive sædebredde	300 - 420		mm
Sæde højde 12" (ingen pude)			
- Ingen elektriske tilbehør	425 / 450 / 475		mm
- Elektrisk skråstilling i hævet position	425 / 450 / 475		mm
- Elektrisk sædelift	470 / 495 / 520		mm
- Elektrisk sædelidt og skråstilling i hævet position	470 / 495 / 520		mm
Sæde højde 14"(ingen pude)	435 / 460 / 485		mm
- Ingen elektriske tilbehør	435 / 460 / 485		mm
- Elektrisk skråstilling i hævet position	480 / 505 / 550		mm
- Elektrisk sædehejs	480 / 505 / 550		mm
- Elektrisk sædelift og skråstilling i hævet position			
Ryglænets vinkel	89	118	°
Ryglæn højde	350	400	mm



YOU-Q B.V.
Lagedijk 31
5705 BX Helmond

T +31(0)492 50 57 00

F +31(0)492 50 57 01

info@you-q.nl

www.you-q.nl