

Installations- og brugsanvisning

AKL – Switch box

Kort/langt tryk

Manual rev. A



A/S Aabentoft
Løgtelvej 93
DK-8541 Skødstrup
Tlf 86975300
Fax 86975302

email: mail@aabentoft.dk
Website: www.aabentoft.dk

Funktionsbeskrivelse

AKL er et modul, der kombineret med en 0/1-kontakt gør det muligt at aktivere to relæudgange fra én kontakt. Modulet giver således mulighed for at ligge to funktioner i den samme kontakt og er derfor særligt anvendelig, hvis brugeren ikke har mulighed for at betjene flere kontakter.

De to udgange kan eksempelvis anvendes til at aktivering af døråbnere, tænd/sluk af kørestol, profilvalg mv.

De to relæudgange er tidsstyret og der differentieres mellem et kort og et langt tryk på kontakten.

Trykkes og slippes den tilsluttede kontakt aktiveres relæudgang 1. Holdes kontakten derimod sluttet, vil relæudgang 2 efter en given tid aktiveres.

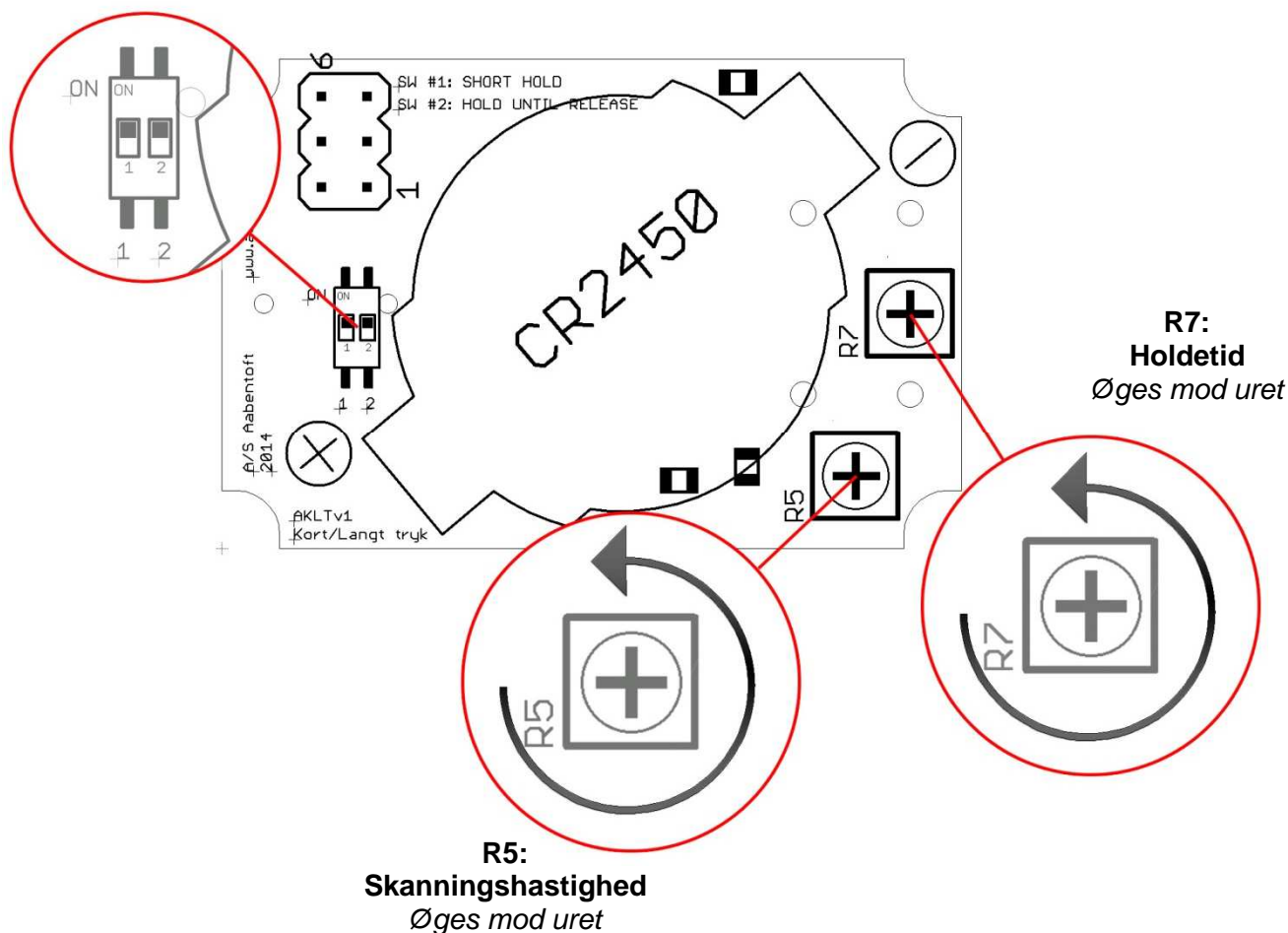
Både relæernes holdetid og hvor lang tid kontakten skal holdes sluttet for at aktivere relæudgang 2 kan justeres.

AKL er batteridrevet og kræver derfor ikke tilslutning af ekstern strømforsyning. Dette tillader en hurtig opsætning, samt at modulet også kan bruges steder, hvor der ikke lige er mulighed for tilslutning af strømforsyning.

Opsætning af AKL

Holdetid og skanningshastighed justeres fra kassens inderside. Det er dog muligt at aflæse dette uden at skille boksen ad, da to lysdioder indikerer, at udgangen er sluttet. Lysdioderne er synlige igennem de to jack-stik markeret med "Output".

Hvis det er nødvendigt at ændre holdetid eller skanningshastighed afmonteres de fire skruer på kassen og låget fjernes. Opsætningen ændres fra hhv. DIP-switchen og de to printmonterede trimmere R5 og R7.



Opsætning af DIP switch

DIP switch	Funktion	ON	OFF
1	Short hold	Kort hold ca. 100ms på udgang #1	Holdetid på udgang #1 bestemmes af trimmer Fabriksindstilling : OFF
2	Hold until release	Udgang 2 holdes indtil kontakten slippes	Holdetid på udgang #2 bestemmes af trimmer Fabriksindstilling : OFF

Short Hold

Aktiveres denne funktion bliver holdetiden på relæudgang 1 ca. 100 millisekunder. Denne korte holdetid er særlig anvendelig, hvis det er nødvendigt at aktivere udgang 1 flere gange hurtigt efter hinanden. Holdetiden på relæudgang 2 ændres ikke og er derfor stadig bestemt af indstillingen af trimmer R7.

Hold until release

Aktiveres denne funktion holdes relæudgang 2 sluttet så længe kontakten holdes inde. Når kontakten slippes åbner relæudgang 2 igen.

Opsætning af holdetid og skanningshastighed

Trimmer	Funktion	Beskrivelse
R7	HOLD	Justering af udgangenes holdetid (50ms – 12s) Fabriksindstilling: 500ms
R5	SCAN	Justering af skanningshastighed (100ms – 12s) Fabriksindstilling: 2s

Holdetid

Fra trimmeren R7 angives hvor lang tid udgangene skal holdes sluttet inden de åbner igen. Holdetiden justeres trinløst mellem 50 millisekunder – 12 sekunder.

Skanningshastighed

Skanningshastigheden angiver tiden mellem to funktioner og dermed, hvor lang tid kontakten skal holdes sluttet for at aktivere relæudgang 2.

Fejlfinding

Fejl	Årsag	Løsning
En af udgangene virker ikke.	Defekt forbindelse mellem AKL og indgangen i det modul den er forbundet til.	Kontrollér forbindelsen. Afmonter stikket i den udgang der ikke virker og kontroller at lysdioden lyser, når udgangen aktiveres.
	For kort eller lang holdetid.	Det er muligt at modulet, der styres fra AKL har særlig krav til længden af slutfunktionen. Der er både eksempler på at modulet ikke accepterer slutfunktionen, hvis den er for kort eller hvis den er for lang. F.eks. DX2-REM550.
	Defekt udgang.	Hvis strømmen igennem udgangen overskrider 200mA er der risiko for at brænde udgangen af.
Begge udgange virker ikke.	Batteri skal skiftes.	Skift batteri. Det anvendte batteri er af typen CR2450 3V Lithium knapcelle.
	Defekt eller dårlig forbindelse mellem 0/1-kontakt og AKL.	Kontrollér forbindelsen. Afmonter evt. stikkene i udgangene og kontroller at lysdioderne lyser, når udgangen aktiveres.
	For kort eller lang holdetid.	Det er muligt at modulet, der styres fra AKL har særlig krav til længden af slutfunktionen. Der er både eksempler på at modulet ikke accepterer slutfunktionen, hvis den er for kort eller hvis den er for lang.
	Defekt udgange	Hvis strømmen igennem udgangen overskrider 200mA er der risiko for at brænde udgangen af.

Tekniske specifikationer

Input	
Batteri	CR-2450 3V Lithium knapcelle. Forventet levetid afhænger af opsætning og brug. Anvendes fabriksindstillingerne forventes batteriet at kunne holde 4 – 5 år ved 50 daglige aktiveringer.
Kontakt	Der anvendes en standard 0/1-kontakt med 3,5mm jack stik, hvor slutfunktionen ligger mellem "TIP" og "SHIELD".
Output	
Spænding	Max. spænding over udgangen +/- 60V.
Strøm	Max. strøm gennem udgangsrelæ 200mA.

