

# M3 Corpus

Brugermanual | Dansk

## Velkommen til Permobil-familien

Vi håber, at du er glad for din nye elkørestol. Permobil grundlægger, dr. Per Uddén, mente, at alle har ret til at få sit handicap kompenseret så vidt muligt ved hjælp af den samme teknologi, som vi alle bruger i vores hverdag. Din nye kørestol er topmoderne medicinsk udstyr, der er designet til at nå dette mål ved at give enestående bekvemmelighed, komfort og teknologi.

Udarbejdet og udgivet af Permobil

Udgave: 1

Dato: 2020-09-03

Ordre nr: 337241 dan-DK

## Sådan kontakter du Permobil

Permobil Danmark A/S

Hørskædden 18

2630 Taastrup

Danmark

+45 44 68 14 06



info@permobil.dk



www.permobil.com



Produktionsenheder. Se side 69.



Lokale kontorer. Se side 70.

## Hovedkontor for Permobil-gruppen

Permobil AB

Per Uddéns väg 20

861 36 Timrå

Sverige

+46 60 59 59 00



info@permobil.com



www.permobil.com

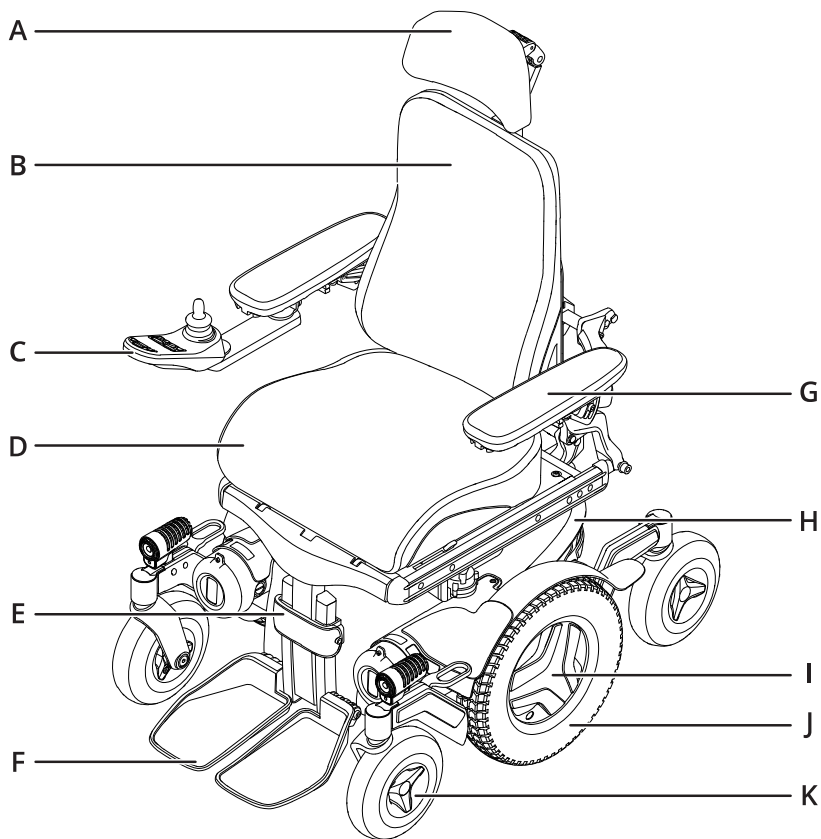
<b>1</b>	<b>Indledning</b>	<b>4</b>			
<b>2</b>	<b>Oversigt</b>	<b>5</b>			
2.1	Kørestolens specifikationer	6	4.10.1	Nakkestøtte	39
2.2	Værktøjstaske	7	4.10.2	Nakkestøtte med led	41
2.3	Overordnet kontrolpanel	8	4.10.3	Ryglæshædning	43
2.4	Omni2	9	4.10.4	Fjernelse af ryglænet	44
2.5	Tilsluttet kørestol	10	4.10.5	Armlæn	44
2.6	Lygter og reflekser	11	4.10.6	Benstøttehædning	49
2.7	Hjul	12	4.10.7	Fodplader	49
2.8	Fastgørelsespunkter	13	4.10.8	Lændestøtte	51
2.9	Serienummermærkat	14	4.10.9	Kropsstøtte	52
2.10	Ekstraudstyr	15	4.10.10	Knæstøtte	53
2.11	Reserve dele	16	4.10.11	Roterbar panelholder	54
2.12	Brugervejledning	17	4.10.12	Parallel panelholder	56
			4.10.13	Positioneringsbælte	58
<b>3</b>	<b>Sikkerhed</b>	<b>18</b>	<b>5</b>	<b>Vedligeholdelse</b>	<b>59</b>
3.1	Typer af advarselsskilte	18	5.1	Plan for vedligeholdelse og eftersyn	60
3.2	Advarselsskilte	18	5.2	Rengøring	62
3.3	Mærkat	22	5.3	Oppumpning af drivhjulsdæk	63
			5.4	Positioneringsbælte	63
<b>4</b>	<b>Brug af kørestolen</b>	<b>24</b>	<b>6</b>	<b>Fejlfinding</b>	<b>64</b>
4.1	Kørsel af kørestolen	24	<b>7</b>	<b>Generelle oplysninger</b>	<b>66</b>
4.2	Sædefunktioner	27	7.1	Garanti	66
4.3	Opladning af batterierne	32	7.2	Standarder og bestemmelser	66
4.4	Friløbsfunktion	32	7.3	Indberetning af hændelser	67
4.5	Køretøjstransport	33	7.4	Bortskaffelse og genbrug	67
4.6	Flytransport	36	7.5	Tekniske specifikationer	68
4.7	Togtransport	38			
4.8	Hovedafbryder	38			
4.9	Opbevaring af kørestolen	38			
4.10	Manuelle justeringer	39			

# 1 Indledning

Før du bruger kørestolen første gang, skal du læse og forstå indholdet i denne brugervejledning. Den instruerer dig i korrekt og sikker brug og pleje af din kørestol. Denne brugervejledning og yderligere oplysninger om vores produkter er tilgængelige på [www.permobil.com](http://www.permobil.com) eller telefonisk.

Din elkørestol er komplekst medicinsk udstyr, der er ordineret til dig af din læge og konfigureret til at opfylde dine behov. Permobil er ikke ansvarlig for upassende ordination eller valg af modeller eller funktioner eller for forkert brug af eller ændring af kørestolen.

## 2 Oversigt



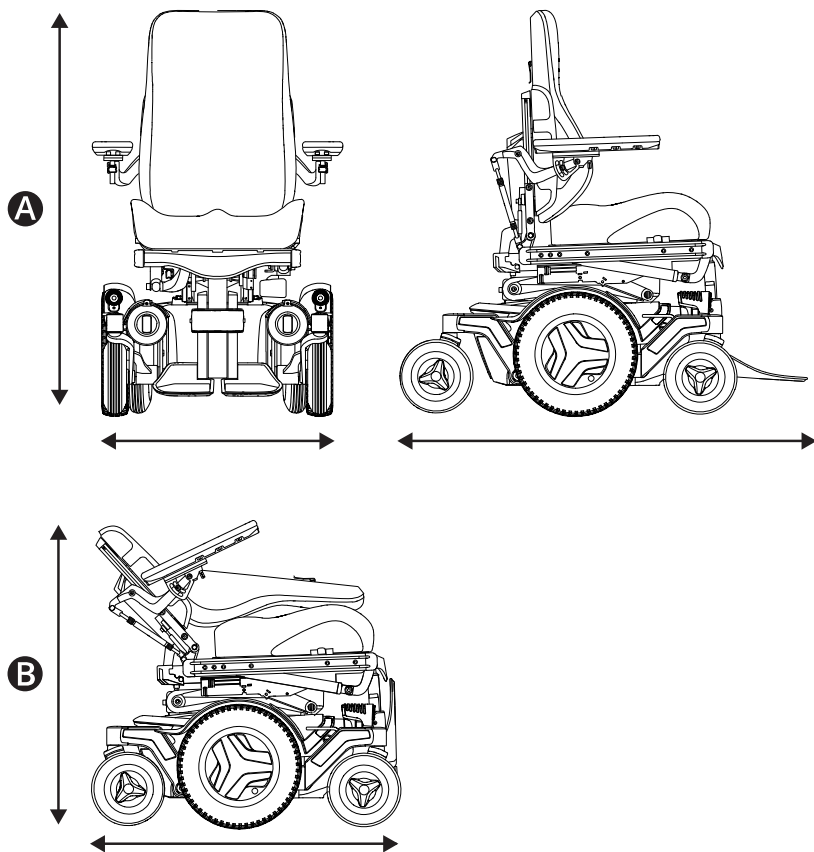
Dette kapitel giver dig et overblik over din kørestol. Delene på oversigtsbilledet er nærmere beskrevet i vejledningen.

M3 Corpus er en elkørestol med midthjulstræk til indendørs brug. Den er beregnet til personer, der er begrænset til en siddende stilling. M3 Corpus kan bruges udendørs med begrænsninger, da det ikke er en kørestol til alle typer terræn.

Den forventede levetid for dette produkt er fem år.

- |                           |                             |
|---------------------------|-----------------------------|
| <b>A.</b> Nakkestøtte     | <b>G.</b> Armlæn            |
| <b>B.</b> Ryglæn          | <b>H.</b> Stel              |
| <b>C.</b> betjeningspanel | <b>I.</b> Serienummermærkat |
| <b>D.</b> Sæde            | <b>J.</b> Drivhjul          |
| <b>E.</b> Benstøtte       | <b>K.</b> Drejhjul          |
| <b>F.</b> Fodplade        |                             |

## 2.1 Kørestolens specifikationer



Produktnavn: **M3 Corpus**

Modelversion: **2**

Kørestolsklasse: **B**

### **A** Højde, bredde og længde

Højde: 960–1170 mm (38"–46")

Bredde: 650–790 mm (25,5"–31")

Længde: 1016 mm (40")

### **B** Mindste transportstørrelse

Højde: 823 mm (32,5")

Bredde: 650–790 mm (25,5"–31")

Længde: 855 mm (33,5")

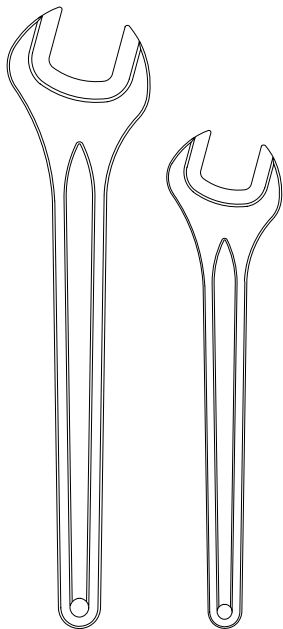
### **👤** Vægtspecifikation

Kørestol med batterier: 176 kg (388 lb.)

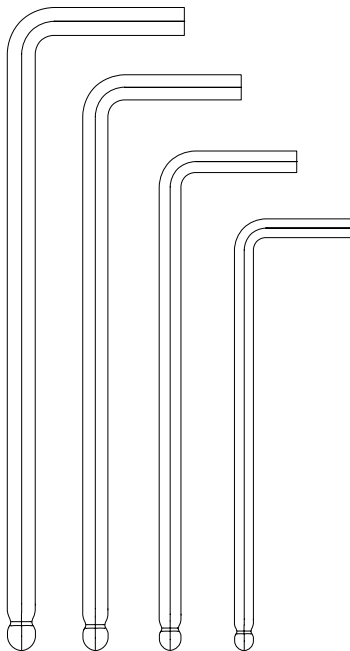
Maksimal brugervægt: 150 kg (330 lb.)

## 2.2 Værktøjstaske

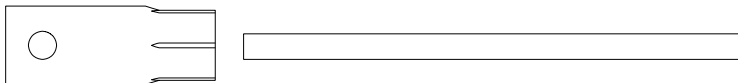
**A**



**B**



**C**



Kørestolen leveres med en værktøjstaske til vedligeholdelse og justeringer. Den indeholder følgende værktøjer:

**A** Skruenøgle

Generel vedligeholdelse.

11 mm

13 mm

**B** Unbrakonøgler

Almindelig vedligeholdelse og justering af sæde.

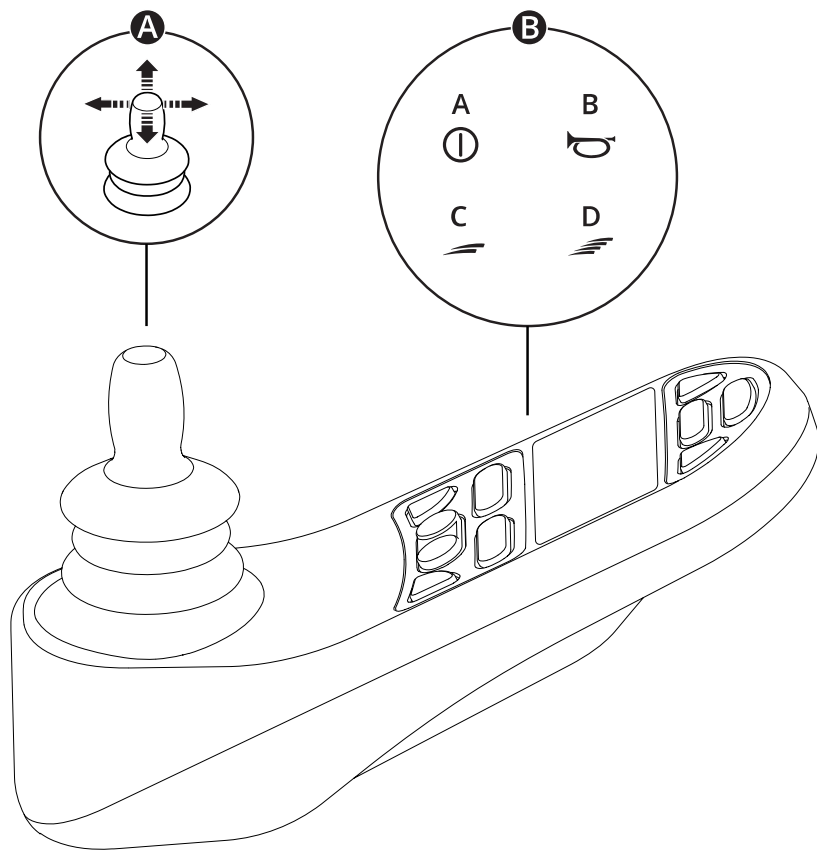
3–6 mm

**C** Topnøgle

Generel vedligeholdelse.

15 mm

## 2.3 Overordnet kontrolpanel



**A** Joystick

**B** Eksempel på knapfunktioner

**A.** Til/fra

**B.** Horn

**C.** Sænk maksimumhastigheden

**D.** Øg maksimumhastigheden

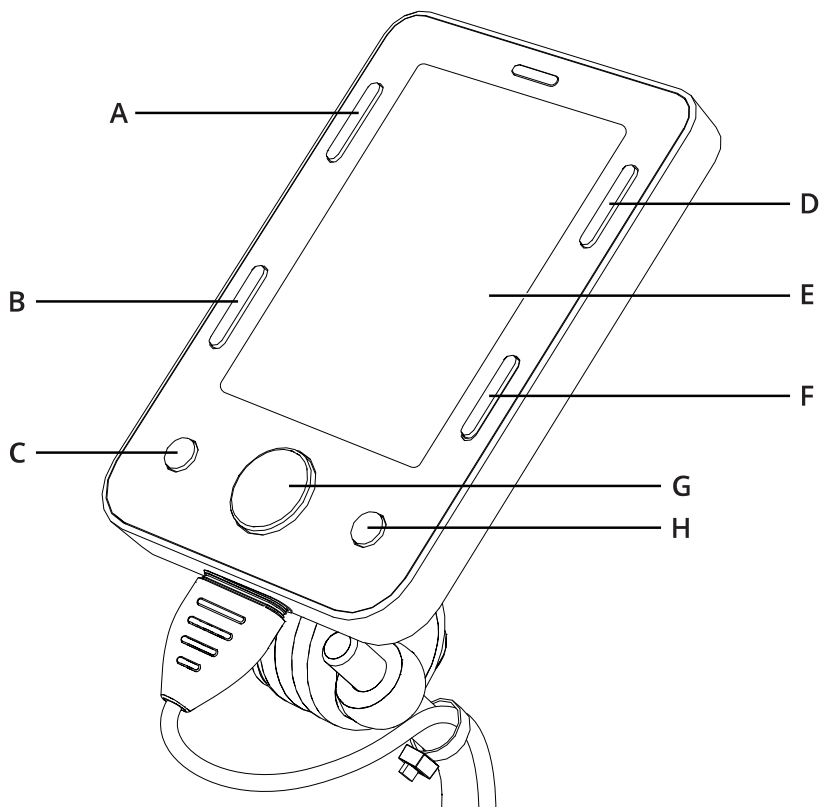
Yderligere oplysninger findes i brugervejledningen til kontrolpanelet:



[https://documentation.permobil.com/manuals/control\\_panels/](https://documentation.permobil.com/manuals/control_panels/)



## 2.4 Omni2



Din kørestol kan udstyres med en Omni2. En Omni2 er en anordning, der gør det muligt at betjene kørestolen med andet end et standard joystick.

Knapkonfiguration for Omni2.

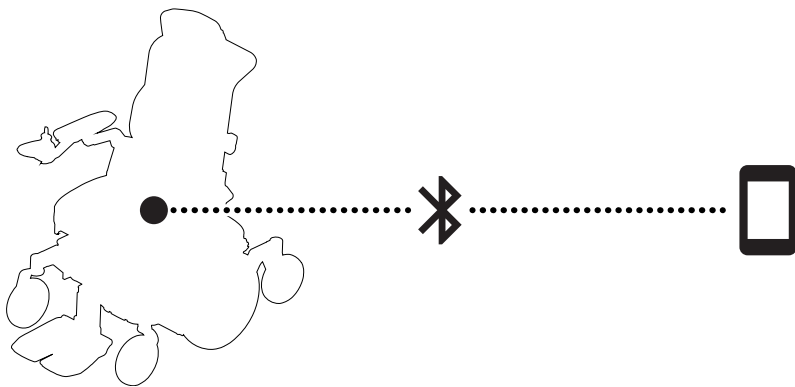
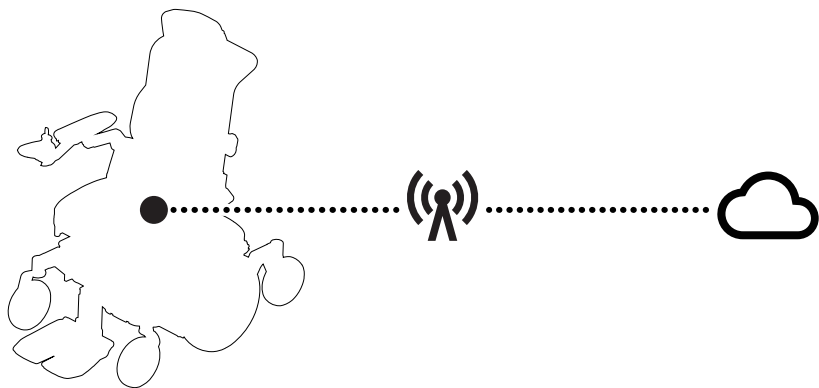
- |                         |                      |
|-------------------------|----------------------|
| <b>A.</b> Til/fra       | <b>E.</b> LCD-skærm  |
| <b>B.</b> Profil        | <b>F.</b> Tilstand   |
| <b>C.</b> Minus (-)     | <b>G.</b> Navigation |
| <b>D.</b> Indstillinger | <b>H.</b> Plus (+)   |

Du kan finde flere oplysninger i brugervejledningen til Omni2 på webstedet Curtiss-Wright:



<http://support.pgdt.com/omni2-manual.pdf>

## 2.5 Tilsluttet kørestol



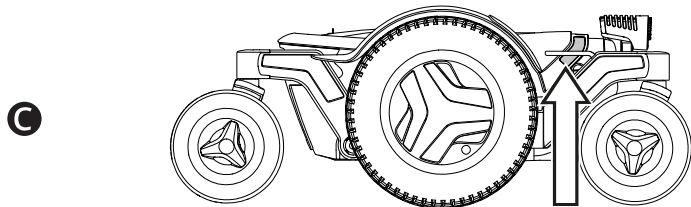
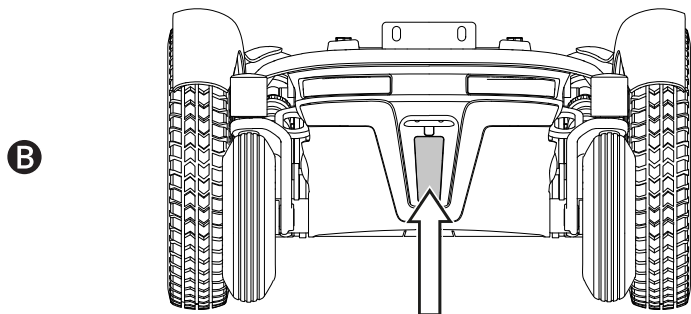
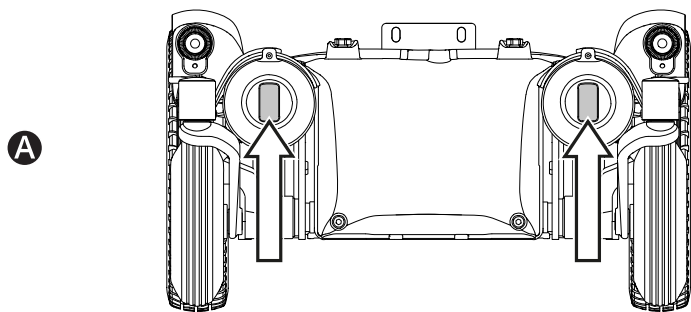
ConnectMe indeholder en radiosender. I visse områder er radiotransmission ikke tilladt, og ConnectMe skal indstilles til flytilstand ✈.

Yderligere oplysninger findes i brugervejledningen til kontrolpanelet:



[https://documentation.permobil.com/manuals/control\\_panels/](https://documentation.permobil.com/manuals/control_panels/)

## 2.6 Lygter og reflekser



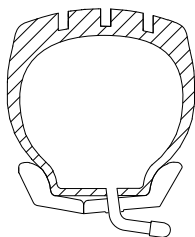
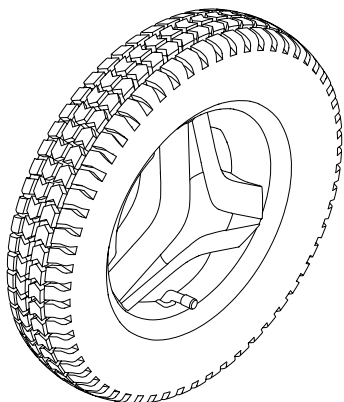
Kørestolen er udstyret med reflekser foran, bagpå og på siderne.

Forlygter, baglygter og blinklys kan tilvælges.

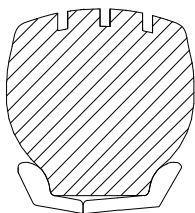
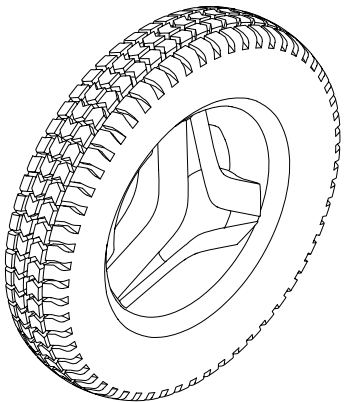
- A** Forreste reflekser
- B** Bagerste reflekser
- C** Sidereflekser

## 2.7 Hjul

**A**




**B**



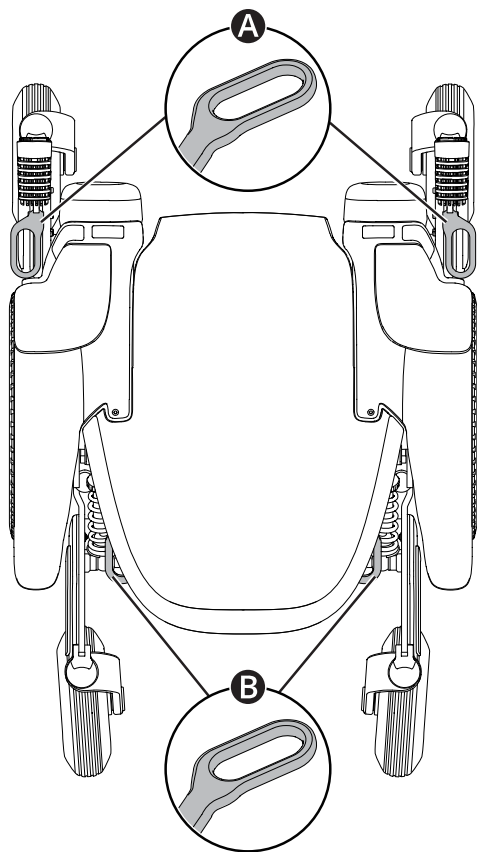
Kørestolens drivhjul kan leveres med luftfyldte eller punkteringsfri (skumfyldte) dæk. Drejhjulene har faste polyuretandæk.



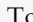
**A** Luftfyldte dæk

**B** Punkteringsfri (skumfyldte) dæk

 Oppumpning af luftfyldte dæk. Se side 63.

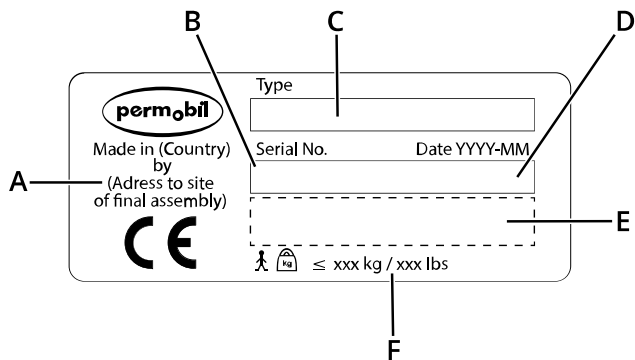
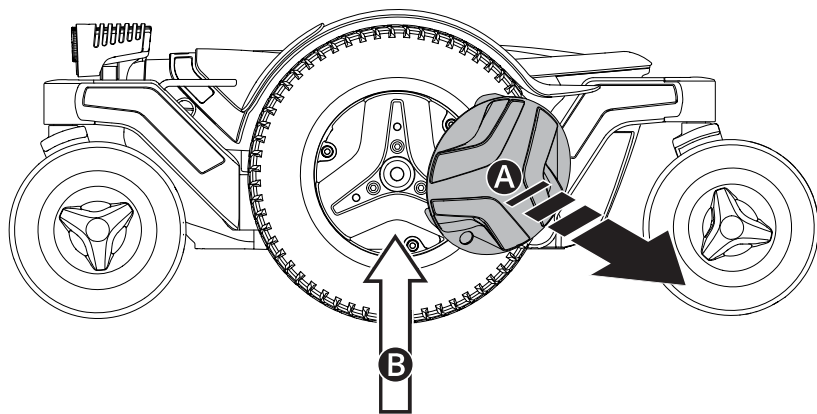
## 2.8 Fastgørelsespunkter



Kørestolen er udstyret med fire fastgørelsespunkter til transport   . To foran **A** og to bagpå **B**.

 Køretøjstransport. Se side 33.

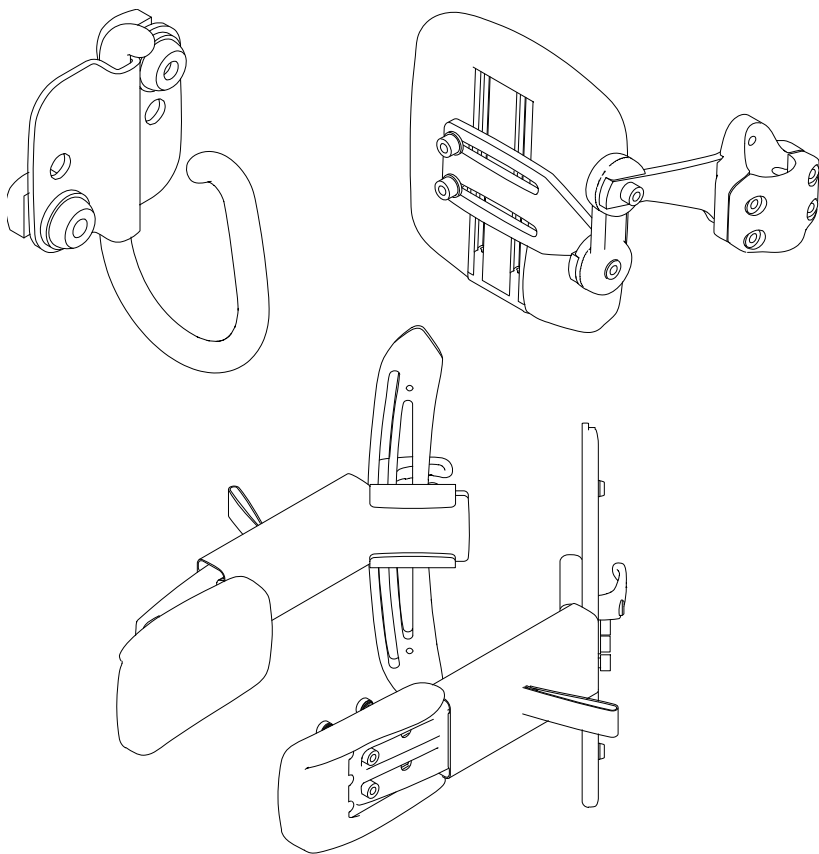
## 2.9 Serienummermærkat



Mærkatens med serienummeret er placeret på den nederste venstre side af kørestolens ramme. Fjern fælgen **A** for at få adgang til serienummermærkatens **B**.

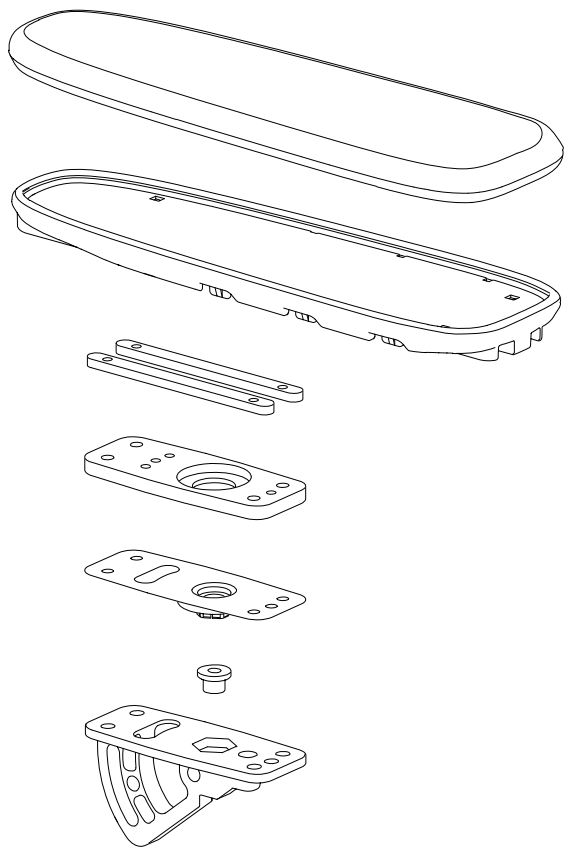
- A.** Produceret i (landet for endelig montering) af (adresse på stedet for endelig montering)
- B.** Serienummer
- C.** Produkttype
- D.** Monteringsdato
- E.** EAN-kode
- F.** Maksimal brugervægt

## 2.10 Ekstraudstyr



Ekstraudstyr til Permobils produkter er under løbende udvikling. Kontakt den nærmeste Permobil-forhandler for flere oplysninger om, hvilket tilbehør der findes til dit produkt. Brug kun tilbehør, der er godkendt af Permobil.

## 2.11 Reservedele

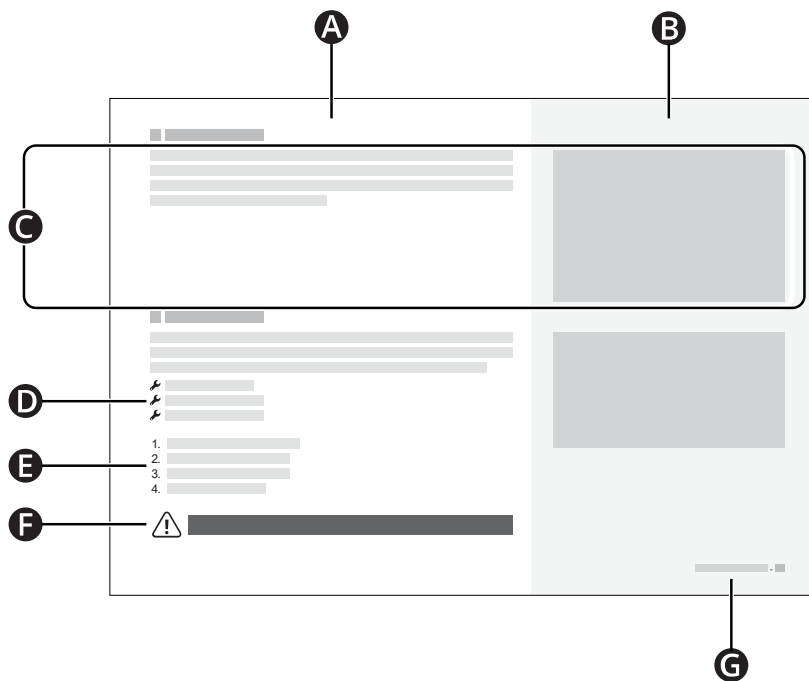


Reservedele skal bestilles via Permobil, ☎  
+45 44 68 14 06.

Brug kun reservedele, der er godkendt af  
Permobil.



## 2.12 Brugervejledning



- A** Primært tekstområde
- B** Primært illustrationsområde
- C** Teksten hører til illustrationen til højre
- D** Værktøjsliste
- E** Instruktionstrin
- F** Advarselsskilt
- G** Kapitel og sidenummer

## 3 Sikkerhed

Din kørestol er et komplekst medicinsk udstyr og skal anvendes sikkert. Dette kapitel indeholder vigtige oplysninger om sikker brug af kørestolen.

Permobil kan ikke holdes ansvarlig for skader på personer eller genstande, som skyldes manglende overholdelse af advarsler og instruktioner i denne manual eller ufornuftig brug af kørestolen.

Der henvises til følgende advarsler i denne brugervejledning. Hver gang du ser udråbstegnet, henvises der tilbage til dette kapitel, hvor den relevante advarsel kan gennemgås.

### 3.1 Typer af advarselsskilte

I denne vejledning anvendes følgende typer af advarselsskilte:



#### ADVARSEL!

Angiver en potentielt farlig situation, som, hvis den ikke undgås, kan medføre alvorlig personskade eller død samt beskadigelse af produktet eller anden ejendom.



#### FORSIGTIG!

Angiver en potentielt farlig situation som, hvis den ikke undgås, kan resultere i beskadigelse af produktet eller anden ejendom.



#### VIGTIGT!

Angiver vigtige oplysninger.

### 3.2 Advarselsskilte



#### ADVARSEL! Kørestolen må ikke overbelastes

Du må ikke bruge kørestolen til at trække nogen form for genstande, og du må aldrig hænge for tunge genstande på kørestolen. Hvis du gør det, kan kørestolen blive mindre stabil, hvilket kan medføre personskade.



#### ADVARSEL! Vær opmærksom på kørestolens mål

Vær altid opmærksom på kørestolens mål. Nogle nødudgange eller veje kan være for små til, at din kørestol kan navigere gennem dem.



#### VIGTIGT! Kør ikke på offentlige veje

Du må ikke køre kørestolen på offentlige gader eller veje. Din kørestol er ikke en bil. Overhold alle lokale regler for fodgængere, og kør altid din kørestol forsvarligt.



**VIGTIGT!** Foretag ikke ændringer på kørestolen

Du må ikke foretage ændringer på din kørestol eller nogen af dens komponenter. Din kørestol er konfigureret specifikt til dine behov som foreskrevet af din sundhedsplejerske. Særlige færdigheder, træning og viden er nødvendig for at indstille, ændre og reparere kørestolen.



**ADVARSEL!** Undgå stejle skråninger

Kør ikke kørestolen på skråninger, der er stejlere end 7,5 °. Hvis du gør det, kan kørestolen blive mindre stabil, hvilket kan medføre personske. For at opnå maksimal ydeevne og stabilitet skal der udvises forsigtighed på skråninger, der er stejlere end 6 °.



**ADVARSEL!** Brug friløbsfunktionen med forsigtighed

Friløbsfunktionen må kun benyttes på et jævnt underlag, og når en hjælper er til stede til at styre kørestolen. Hvis du bruger friløbsfunktionen på en skrånning eller uden en hjælper, kan du komme til skade eller forårsage skader på ejendom.



**VIGTIGT!** Udskift beskadigede ladekomponenter

Hvis enten opladerstikket eller indgangsstikket bliver beskadiget, skal begge dele udskiftes af kvalificeret personale. Kraftig varme i enten opladerstikket eller indgangsstikket er tegn på en defekt.



**ADVARSEL!** Den maksimale brugervægt må ikke overskrides

Kørestolen må ikke køres, hvis den maksimale brugervægt overskrides. I så tilfælde kan kørestolen gå i stykker eller forårsage personske.



**ADVARSEL!** Kør forsigtigt, når den er løftet eller vippet

Kør med lav hastighed, hvis sædet eller ryglænet løftes eller vippes på et fladt underlag. Hvis sædet eller ryglænet løftes eller vippes, må kørestolen ikke køres på skråninger eller over forhindringer. Kørestolen kan blive mindre stabil, hvilket kan medføre personske.



**ADVARSEL!** Undgå at krydse forhindringer i en vinkel

Undgå at krydse forhindringer i en vinkel. Kørestolen kan blive mindre stabil, hvilket kan medføre personskaade.



**ADVARSEL!** Brug altid positioneringshjælpemidler

Brug altid sikkert fastgjorte positioneringshjælpemidler, herunder dit positioneringsbælte. Hvis du ikke gør det, kan du lide personskaade.



**VIGTIGT!** Positioneringshjælpemidler erstatter ikke sikkerhedsseler

Kørestolens positioneringshjælpemidler erstatter ikke køretøjsmonterede sikkerhedsseler. I et trafikuheld yder de ikke samme beskyttelse som køretøjsmonterede seler.



**ADVARSEL!** Krav til brug i køretøj

Når du bruger kørestolen som sæde i et køretøj, skal den vende fremad, og du skal bruge en 3-punktssele, herunder en skulder- og bækkensele, for at mindske risikoen for, at hovedet og brystet kolliderer med køretøjets komponenter. Kørestolen er kun konstrueret og afprøvet til brug i denne konfiguration. Hvis kørestolen anvendes i en anden sædekonfiguration, kan du komme til skade, eller din kørestol kan blive beskadiget.



**VIGTIGT!** Brug aldrig en beskadiget kørestol

Hvis kørestolen eller dens tilbehør har været udsat for transportskader, beskadigelse under kørslen eller beskadigelse af andre årsager, skal du informere Permobil så hurtigt som muligt og straks stoppe med at bruge din kørestol. Der er en risiko for, at kørestolen eller dens tilbehør ikke længere kan anvendes sikkert. Du skal kontakte din tjenesteudbyder eller Permobil for yderligere information.



**ADVARSEL!** Hold elektronikken tør

Sørg for, at elektronikken ikke udsættes for fugt. Hvis nogen af skjoldene eller joystickkassen har revner eller flænger, skal de udskiftes med det samme. Fugt kan forårsage, at kørestolen kortslutter eller bryder i brand, hvilket kan medføre personskaade eller materiel skade.



### **ADVARSEL!** Klemfare

Kørestolen er tung og indeholder mange bevægelige dele, hvilket betyder, at du kan komme i klemme, hvis du bruger kørestolen forkert. Når du ser denne advarsel, skal du være opmærksom på din kropsplacering for at undgå at blive klemt. Anbring ikke nogen legemsdel mellem bevægelige dele.



### **ADVARSEL!** Brug benstøttens hældning forsigtigt

Benstøttens hældning må ikke anvendes, når en knæstøtte anvendes. Dette kan medføre personskade.



### **VIGTIGT!** Armlæn falder bagud

Nogle kombinationer af armlænshøjde og armlænsvinkel kan få armlænet til at falde bagud, når ryglænet vipper.



### **VIGTIGT!** Genbrug alle batterier

Udtjente batterier skal bortskaffes på forsvarlig vis og i overensstemmelse med lokale regulativer for genbrug.



### **ADVARSEL!** Brug det anbefalede dæktryk

Brug det anbefalede dæktryk. Hvis du overfylder dækkene, kan de eksplodere og forårsage kvæstelser.



### **VIGTIGT!** Elektromagnetiske felter

Elektronikken i en kørestol kan påvirkes af eksterne elektromagnetiske felter (f. eks. fra mobiltelefoner). Tilsvarende kan selve kørestolens elektronik også udsende elektromagnetiske felter, der kan påvirke de nære omgivelser (f. eks. visse alarmsystemer i virksomheder).



### **VIGTIGT!** Afbryd brugen efter ekstraordinære hændelser

Kørestolen må ikke anvendes, hvis den er blevet tabt, knust, udsat for brand, nedsænket i vand eller involveret i en ulykke eller andre ekstraordinære hændelser. Ekstraordinære hændelser som disse kan føre til omfattende skade, der kan være umulig at opdage ved et eftersyn. Kontakt din tjenesteudbyder eller Permobil. Alle skader, der skyldes årsager som beskrevet, dækkes ikke af producentens produktgaranti.



**ADVARSEL!** Justering af ryglænet uden vægt

Læg ikke nogen vægt på ryglænet, mens du justerer det. I så tilfælde kan kørestolen gå i stykker eller forårsage personskade.



**ADVARSEL!** Juster benstøtten uden vægt

Placer ikke vægten på benstøtten, mens du justerer den. Hvis du gør det, kan du komme i klemme.



**ADVARSEL!** Tilstrækkelig frihøjde

Anbring altid benstøtten og fodpladen så højt, at de ikke rammer jorden, når du kører i kørestolen. Dette gør sig også gældende, når du kører hen over en stigning eller over forhindringer. Hvis du lader benstøtten eller fodpladen ramme jorden, kan kørestolen blive mindre stabil, hvilket kan medføre personskade.

### 3.3 Mærkater

Din kørestol har mærkater med vigtige oplysninger om sikkerhed og korrekt brug. Disse mærkater er nærmere beskrevet i dette underafsnit. Fjern ikke mærkaterne fra kørestolen. Hvis en mærkat bliver svær at læse eller falder af, skal du bestille en ny fra Permobil.

#### Advarsel

Mærkaten betyder, at særlig opmærksomhed kræves.



#### Klemrisiko

Denne mærkat angiver en klemrisiko. Når du ser denne mærkat, skal du være ekstra forsigtig, så du ikke kommer til at klemme dig selv eller dine ejendele.



#### Hovedafbryder

Denne mærkat viser hovedafbryderens tænd- og slukpositioner. Læs mere i side 38.

ON  OFF

## Friløbsfunktion

Billedet til venstre for pilene angiver, at kørestolen ikke er i friløbstilstand. Billederne til højre på pilene angiver, at kørestolen er i friløbstilstand. Læs mere om friløbsfunktionen i side 32.



## Fastgørelsespunkter

Denne mærkat viser kørestolens fastgørelsespunkter. Læs mere om transport af kørestole i side 33.



## 4 Brug af kørestolen

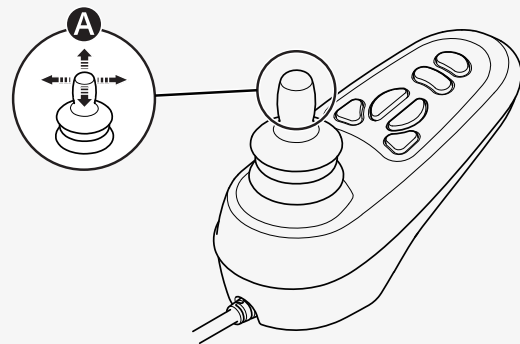
Formålet med dette kapitel er at give dig grundlæggende oplysninger, så du hurtigt kan komme i gang med at bruge din kørestol samt give dig oplysninger, som du måske har brug for i din daglige brug af kørestolen. Følgende underkategorier beskriver, hvordan du kører kørestolen, hvordan du bruger de mest almindelige sædefunktioner, hvordan du oplader batterierne, hvordan du aktiverer og afslutter friløbsfunktionen, og nogle nyttige oplysninger, hvis du vil transportere din kørestol. De beskriver også hovedafbryderen, kørestolens opbevaring og manuelle justeringer.

### 4.1 Kørsel af kørestolen

Du skal altid køre kørestolen forsigtigt og forsvarligt. Din kørestol er komplekst medicinsk udstyr, ikke en bil. Takket være Permobil-produkternes individualiserede karakter er din kørestol udstyret med en af flere forskellige måder at køre den på. Den mest almindelige metode er beskrevet nedenfor, men din kørestol er muligvis ikke i overensstemmelse med denne proces, alt efter den individuelle tilpasning.

For at køre kørestolen skal du først tænde for strømmen. Tænd/sluk-knappen eller -kontakten er oftest placeret på kørestolens kontrolpanel, som normalt er fastgjort til armlænet. De fleste Permobil-kørestole har også et joystick på kontrolpanelet. Brug dette joystick til at dreje kørestolen og køre frem og tilbage. Du skal bare trykke på joysticket i den ønskede retning **A**. Jo længere i en retning du trykker joysticket, jo hurtigere bevæger kørestolen sig. Slip joysticket for at standse.

Kør så forsigtigt som muligt, og undgå pludselige opbremsninger. Afbryd ikke strømmen for at standse kørestolen. Hvis du slår strømmen fra, mens du kører, standser kørestolen pludseligt.





Flyt ikke joysticket før, under eller umiddelbart efter, at kontrolsystemet tændes. Hvis du flytter joysticket i dette tidsrum, kan det forårsage en joystickfejl. Hvis dette sker, skal du slukke og derefter tænde kørestolen.

Du kan finde flere oplysninger om, hvordan du styrer din kørestol, i den yderligere dokumentation, du modtager sammen med kørestolen, eller ved at kontakte din Permobil-forhandler.

Sluk for strømmen, før du stiger ind i eller ud af kørestolen eller løfter armlænet. Anvend ikke joystick, fodplader eller armlæn som støtte, når du skal ind i eller ud af kørestolen.

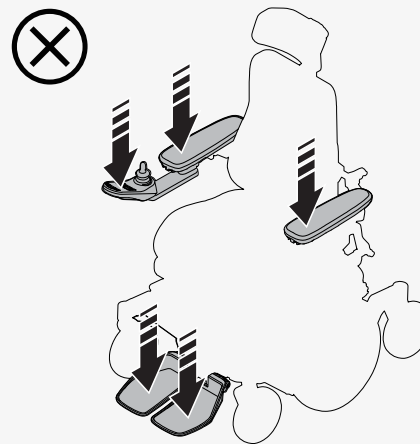
Første gang du kører kørestolen, skal du være sammen med en person, der er kvalificeret til at sikre, at kørestolen passer korrekt til dig.

Sørg altid for, at dine fødder er korrekt og forsvarligt placeret på fodpladen, før du betjener kørestolen.

#### 4.1.1 Kørselsrestriktioner

Kørestolen bruger meget strøm, når du kører op ad en bakke, kører over forhindringer eller kører i ujævnt terræn (for eksempel sand). Permobil anbefaler, at du så vidt muligt undgå at køre i lang tid under sådanne forhold.

Permobil anbefaler, at du ikke bruger kørestolen under ekstreme forhold som kraftig regn, tyk sne eller kraftig varme eller kulde. Længerevarende udsættelse for sollys eller lave temperaturer kan medføre, at kørestolens



overflader bliver meget varme eller kolde. Kørestolens rækkevidde er omtrent 25 km (16 mi), når temperaturen er 25 °C (77 °F). Rækkevidden påvirkes af batteritemperaturen. Temperaturer under 25 °C (77 °F) kan forkorte rækkevidden. Temperaturer under -25 °C (-13 °F) kan beskadige dine batterier.

Undlad at

- betjene kørestolen under påvirkning af alkohol
- bruge kørestolen på trapper eller rulletrapper
- bruge kørestolen til at transportere passagerer uanset alder eller vægt
- lade børn køre kørestolen uden opsyn.

Denne brugervejledning angiver kørestolens maksimale brugervægt. Den angivne brugervægt omfatter brugeren og personlige ejendele.

Hvis kørestolen ikke opfører sig korrekt, eller hvis du har mistanke om, at der er noget galt, skal du stoppe kørestolen så hurtigt som muligt, slukke for strømmen og kontakte din tjenesteudbyder eller Permobil for at få yderligere oplysninger.

Undgå pludselige stop og start. Vær yderst forsigtig i følgende situationer:

- når du er tæt på kanter eller på hævede overflader
- når du kører på bløde eller ujævne overflader, såsom græs, grus, sand, is eller sne
- når du kører fra et område med høj gribeevne (f.eks. et fortov) til et område med lav gribeevne (f.eks. græs)
- når du drejer kørestolen
- når du befinder dig på smalle eller trange steder
- ved kørsel på overflader med kanter, der kan bevirke, at kørestolen bevæger sig i en anden retning

Når du kører hen over en forhindring, skal du altid vende direkte mod den. Du kan køre hen over forhindringer op til 75 mm (3"). Hvis du kører over højere forhindringer, er der en større risiko for at vælte og beskadige kørestolen. Bemærk, at fjedertype og indstilling kan påvirke kørestolens evne til at køre over forhindringer. Hvis der installeres en billås på kørestolen, påvirker det frihøjden.



**ADVARSEL!** Undgå at krydse forhindringer i en vinkel

Når du kører ned ad bakke, skal du tage yderligere forholdsregler. Vælg den laveste maksimale hastighed, og fortsæt med forsigtighed. Hvis du kører ned ad en skråning, flyttes dit tyngdepunkt måske fremad. Slip joysticket, hvis kørestolen ruller hurtigere, end du ønsker. Det får kørestolen til at standse, og du kan køre ned igen langsommere. Undgå pludselige stop og start. Bemærk, at bremselængden øges ved kørsel ned ad bakke.

Kør altid kørestolen lige op ad skråninger, når det er muligt.

## 4.2 Sædefunktioner

Din kørestol kan have sædefunktioner. En sædefunktion er en elektrisk indstilling.

På grund af Permobil-produkternes persontilpassede natur er din kørestol udstyret med en af flere forskellige måder at justere dens sædefunktioner på. Du kan finde flere oplysninger om, hvordan du styrer din kørestol, i den yderligere dokumentation, du modtager sammen med kørestolen, eller ved at kontakte din Permobil-forhandler.



Permobil tilbyder følgende sædefunktioner. Tilgængelige funktioner kan variere afhængigt af det anvendte udstyr monteret på kørestolen.

- sædeløft
- sædehældning
- fremadhældning
- ryglænhældning
- benstøttehældning
- fodpladeløft

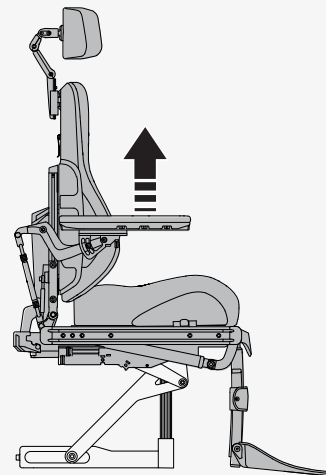
Kørestolens tyngdepunkt ændres, når du ændrer sædets og/eller ryglænets position. Når du løfter eller vipper sædet eller ryglænet, mindsker du kørestolens stabilitet.



**ADVARSEL!** Kør forsigtigt, når den er løftet eller vippet

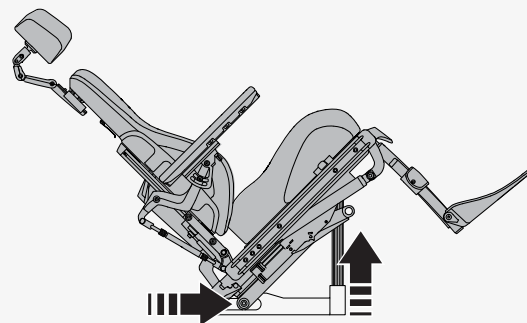
## 4.2.1 Sædeløft

Sædeliften løfter og sænker sædet. Når sædet løftes, kan kørestolens maksimale hastighed reduceres automatisk, eller kørestolens evne til at køre kan begrænses fuldstændigt. Den reducerede maksimumhastighed kan angives med en skildpadde på kontrolpanelets skærm, og kørselsrestriktionen kan angives med et rødt lys.



## 4.2.2 Sædehældning

Sædehældning vipper hele sædet fra nakkestøtte til benstøtte. Når sædet hældes, kan kørestolens maksimale hastighed reduceres automatisk, eller kørestolens evne til at køre kan begrænses fuldstændigt. Den reducerede maksimumhastighed kan angives med en skildpadde på kontrolpanelets skærm og med en gul lampe på kontaktboksen. Kørselsrestriktionen kan indikeres med et rødt lys på kontaktboksen eller med en blinkende skildpadde på betjeningspanelets display.



### 4.2.3 Fremadhældning

Funktionen til fremadhældning har programmerbare positioner, der kan imødekomme individuelle behov.

Typiske hældningspositioner er 5°, 10° og 20°.

- 10° gør det nemmere at nå genstande, f.eks. på et bord.
- 20° forlænger din rækkevidde yderligere.

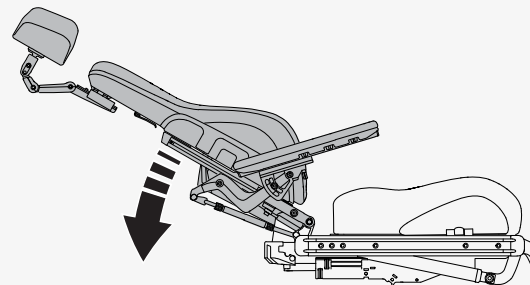
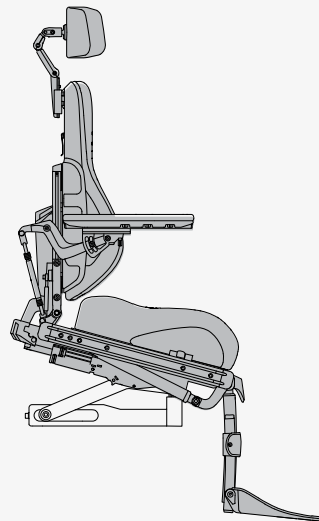
Når du vipper sædet frem eller tilbage, stopper det, når det når en forprogrammeret position eller neutral, ikke hældende, position. Hvis du vil fortsætte bevægelsen frem eller tilbage, skal du trykke på knappen igen eller gentage joystickmanøveren. Hældningsvinklen kan variere, afhængigt af hvordan fremadhældningem programmeres, og om eventuelle positioneringsbegrænsninger er gældende.



**ADVARSEL!** Brug altid positioneringshjælpemidler

### 4.2.4 Ryglæns hældning

Ryglæns hældning vipper ryglænet bagud og tilbage igen. Når ryglænet vippes, kan kørestolens maksimale hastighed reduceres automatisk, eller kørestolens evne til at køre kan begrænses fuldstændigt. Den reducerede maksimumhastighed kan angives med en skildpadde på betjeningspanelets display og med en gul lampe på kontaktboksen. Kørselsrestriktionen kan indikeres med et rødt lys på kontaktboksen eller med en blinkende skildpadde på betjeningspanelets display.



## 4.2.5 Benstøttehældning

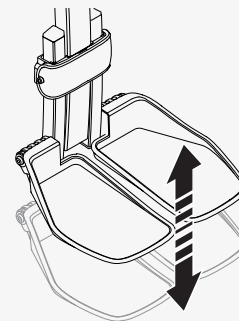
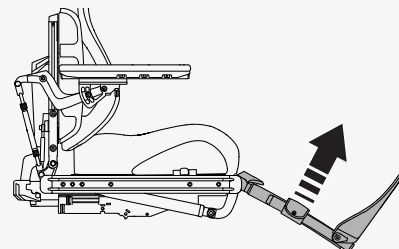
Benstøttens hældning vipper benstøtten. Når benstøtten vippes, kan kørestolens maksimale hastighed reduceres automatisk, eller kørestolens evne til at køre kan begrænses fuldstændigt. Den reducerede maksimumhastighed kan angives med en skildpadder på betjeningspanelets display og med en gul lampe på kontaktboksen. Kørselsrestriktionen kan indikeres med et rødt lys på kontaktboksen eller med en blinkende skildpadder på betjeningspanelets display.



**ADVARSEL!** Brug benstøttens hældning forsigtigt

## 4.2.6 Fodpladeløft

Fodpladeløft forkorter eller forlænger benstøtterne for at justere højden på fodpladerne. Du kan bruge denne funktion til at justere trykket på bagsiden af dine lår.



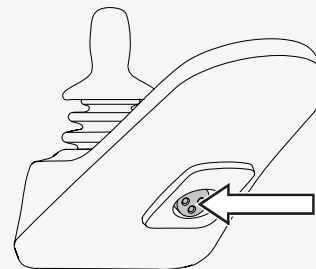
## 4.3 Opladning af batterierne

Du kan oplade din kørestol fra kontrolpanelet. Ladestikket er placeret foran joysticket. Slut altid opladeren til kørestolen, før du tilslutter opladeren til vægstikket.

Oplad kørestolen så ofte som muligt. Kørestolen må ikke anvendes, hvis batteriniveauet er lavt, da du kan gå i stå. Hvis batterierne aflades helt, skal de oplades med det samme.

Oplad batterierne i et godt ventileret, tørt rum. Udsæt aldrig dine batterier eller dele af din kørestol for åben ild. Brug kun en oplader fra Permobil, der er beregnet til brug med din kørestol. Det er ikke muligt at køre kørestolen, mens den oplader.

Se i vejledningen til batteriopladeren for anvisninger og yderligere oplysninger.



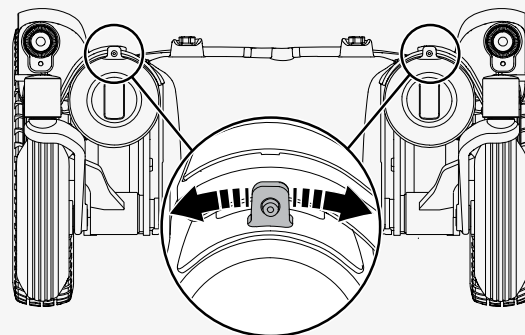
## 4.4 Friløbsfunktion

Kørestolen er udstyret med to friløbshåndtag. Når friløbshåndtagene frigøres, frakobles kørestolens bremses fra motoren. I friløbstilstand kan kørestolen flyttes manuelt, men den kan ikke styres elektronisk.

Når kørestolen er i friløbstilstand, må det ikke være muligt at køre kørestolen. Hvis den kan køres, skal du kontakte din servicetekniker.



**ADVARSEL!** Brug friløbsfunktionen med forsigtighed





### **4.4.1 Skift til friløbstilstand**

1. Sørg for, at kørestolen befinder sig på et jævnt underlag.
2. Sluk for kørestolen.
3. Vip begge friløbshåndtag væk fra midten af kørestolen.

### **4.4.2 Afslutning af friløbsfunktion**

1. Sluk for kørestolen.
2. Vip begge friløbshåndtag mod midten af kørestolen.

## **4.5 Køretøjstransport**

Dette kapitel beskriver, hvordan du transporterer din kørestol i et køretøj. Kørestolen må kun transporteres i køretøjer, som er godkendt til dette formål.

### **4.5.1 Fastgørelse af kørestolen i et køretøj**

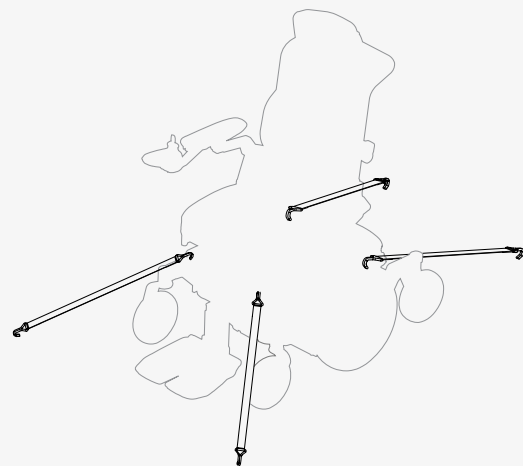
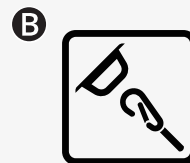
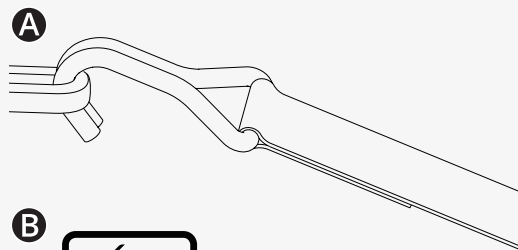
Dette kapitel beskriver, hvordan du fastgør kørestolen i et køretøj. Du kan enten fastgøre kørestolen ved dens forankringspunkter eller bruge et sammenkoblingssystem, der overholder ISO 10542-1:2012, som er en international standard for kørestolsforankringer og fastgørelsessystemer.

Fjern alt tilbehør, der ikke er kollisionstestet, og andre løse genstande fra din kørestol, og opbevar dem sikkert, før du transporterer din kørestol i et motorkøretøj. Hvis du transporterer en kørestol i et motorkøretøj med tilbehør monteret, der ikke er kollisionstestet, eller med løse genstande, kan bilens passagerer komme til skade.

Sådan fastgøres kørestolen ved dens fire fastgørelsespunkter. Sørg for, at kørestolen er korrekt fastgjort, og at kørestolen ikke er i friløbsfunktion. Fastgør kørestolen med stropper **A** ved fastgørelsespunkterne foran og bagpå. Fastgørelsespunkterne er markeret med gule mærkater **B**.

Når du har fastgjort stropperne til din kørestol, skal du fastgøre den anden ende af stropperne til din bil i overensstemmelse med de relevante anvisninger. Endefastgørelsen på stroppen skal overholde ISO 10542-1:2012, som er en international standard for kørestoles fastgørelsespunkter og kørestolsbrugersystemer. Alle køretøjers fastgørelsessystemer er forskellige, og det er vigtigt, at du følger instruktionerne for det pågældende køretøjssystem.

For at gøre det lettere at transportere kørestolen kan du fjerne eller klappe ryglænet ned. Dette gøres med få enkle bevægelser. Se side 44. Du kan også fjerne nakkestøtten, hvis det er nødvendigt. Se side 39.



Du kan også bruge et sammenkoblingsystem til at fastgøre din kørestol. Dahl-sammenkoblingsystemet er godkendt sammenkoblingsystem. Se Dahl-sammenkoblingsystemets manual om, hvordan det anvendes.



#### 4.5.2 Brug af kørestolen som sæde i et køretøj

Permobil anbefaler, at du flytter til et bilsæde, og at du bruger bilens sele. Den tomme kørestol skal placeres i bagagerummet eller fastgøres i køretøjet under transporten. Følg nedenstående anvisninger, hvis du vil bruge kørestolen som sæde i et køretøj.



**VIGTIGT!** Positioneringshjælpermidler erstatter ikke sikkerhedsseler



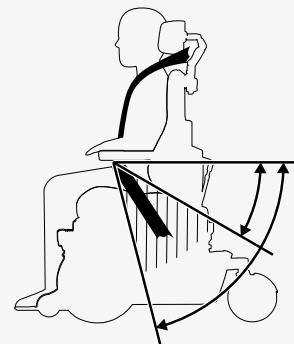
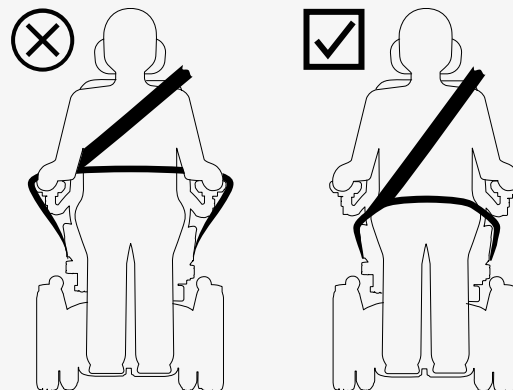
**ADVARSEL!** Krav til brug i køretøj

Du skal bruge både bækkenfikserings- og skuldersele. Sørg for, at seleholderne er så stramme som muligt uden at blive ubehagelige, og at de ikke er snoede. De skal være tæt på kroppen og må ikke holdes væk fra dele af kørestolen. Juster selesystemet, så udløsningsmekanismerne ikke kan trykkes ned under et sammenstød.

Skulderselen skal bruges over skulderen. Bækkenstøtten skal sidde lavt over bækkenet og inden for den foretrukne zone på 30° til 75°. Det er ønskeligt at have en stejl vinkel inden for den foretrukne zone. Sørg for, at kørestolen ikke løftes eller vippes. Kørestolen skal være i den position, der er vist på billedet.

## 4.6 Flytransport

Dette kapitel indeholder oplysninger, der kan være nyttige, hvis du transporterer din kørestol med fly.



### **4.6.1 Batterier**

Hovedafbryderen skal altid være i slukket position. I de fleste tilfælde behøver gel-batterier ikke at blive fjernet fra kørestolen.

### **4.6.2 Vægt og dimensioner**

Kontakt det relevante flyselskab for at få gældende regler for vægt og mål for din kørestol.

### **4.6.3 Forebyg skade på kørestolen**

Da kørestolen bliver anbragt sammen med andre ting på en begrænset plads under flytransport, er det vigtigt at træffe forebyggende foranstaltninger for at minimere transportskader på kørestolen.

Dæk betjeningspanelet og andre følsomme genstande med blødt, stødabsorberende materiale (skumplast eller lignende). Skub betjeningspanelet mod ryglænet. Fastgør alle løse ledninger til sædet eller dæksler med selvklæbende tape.

## 4.7 Togtransport

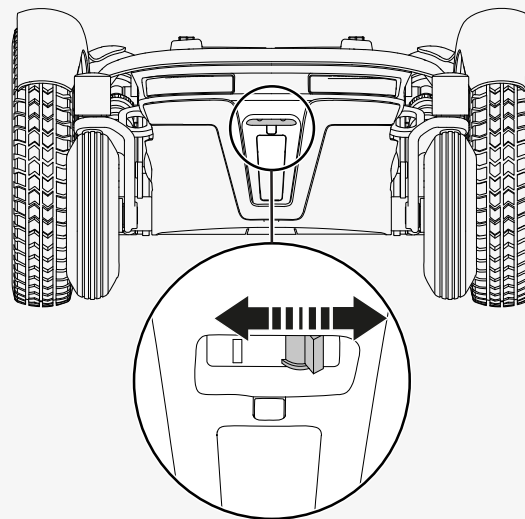
Forordning (EU) 1300/2014 vedrører interoperabiliteten i det europæiske jernbanenet. En del af dette direktiv indeholder grænser for vægt og mål. Kørestolen kan afvige fra vægtgrænserne og fra de angivne målgrænser.

## 4.8 Hovedafbryder

Kørestolen har en hovedafbryder med to funktioner. Du kan bruge den til at slukke for hovedstrømmen, f.eks. inden du transporterer kørestolen. Den tripper også, hvis der er problemer med kredsløbene.

Første gang hovedafbryderen tripper, kan du nulstille den selv. Hvis den tripper igen, skal du kontakte din servicetekniker.

Brug håndtaget bag på kørestolen til at tænde og slukke for eller til at nulstille hovedafbryderen. Sluk altid for kontrolpanelet, før du slukker for hovedafbryderen.



## 4.9 Opbevaring af kørestolen

Du kan opbevare din kørestol i en kort eller lang periode.

Når du opbevarer i en kort periode, skal du sørge for, at rummet er tørt og mindst 5 °C (41 °F). Hvis temperaturen er lavere, oplades batterierne muligvis ikke helt. De er også mere sårbare over for korrosion.

Når du opbevarer kørestolen i længere tid, skal du oplade batterierne helt. Husk at slå hovedafbryderen fra. Oplad batterierne hver måned.

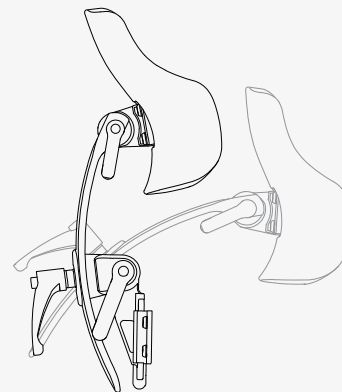
## 4.10 Manuelle justeringer

Kørestolen kan have funktioner, der justeres manuelt. De tilgængelige funktioner varierer afhængigt af det udstyr, der er monteret på din kørestol.

Hvis du ikke har den elektriske løftfunktion på din kørestol, må sædehøjden kun justeres af autoriserede serviceudbydere.

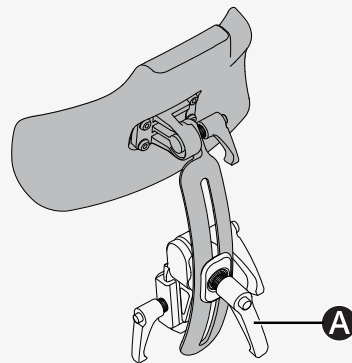
### 4.10.1 Nakkestøtte

Dette kapitel viser, hvordan du justerer højden, dybden og nakkestøttens vinkel. Det viser dig også, hvordan du fjerner og monterer nakkestøtten. Læg ikke vægt på nakkestøtten, mens du justerer den. Hvis du gør det, kan du beskadige det.



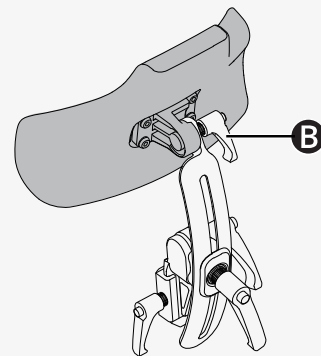
Sådan justeres nakkestøttens højde og dybde.

1. Løsn håndtaget **A** på ryglænet.
2. Juster højden eller dybden efter behov.
3. Spænd håndtaget **A**.



Sådan justeres nakkestøttens vinkel.

1. Løsn håndtaget **B** på bagsiden af nakkestøtten.
2. Juster vinklen efter behov.
3. Spænd håndtaget **B**.

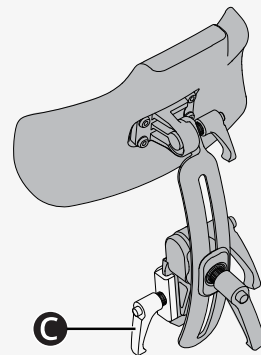




Sådan fjernes og monteres nakkestøtten.

1. Løsn håndtaget **C** på ryglænet.
2. Løft nakkestøtten lige op.

Monter nakkestøtten i omvendt rækkefølge. Du kan fjerne og montere nakkestøtten uden at påvirke de aktuelle indstillinger.



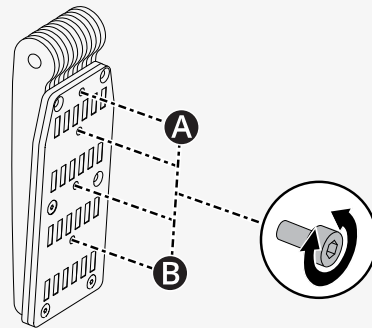
#### 4.10.2 Nakkestøtte med led

Dette kapitel viser, hvordan du justerer nakkestøttens højde, dybde og vinkel. Det viser dig også, hvordan du fjerner og monterer nakkestøtten.

Sådan justeres højden på nakkestøtten. Der er fire forskellige højdeindstillinger på din nakkestøtte. Indstillingen **A** er den laveste, og indstillingen **B** er den højeste. Anvendes indstilling **A**, testes funktionerne sædehældning og ryglæns hældning for forstyrrelser.

🔧 Unbrakonøgle 2,5 mm

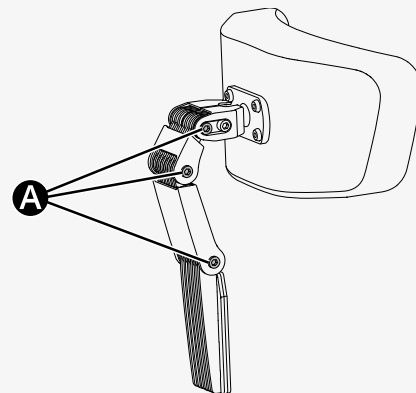
1. Følg nedenstående instruktioner for at fjerne nakkestøtten.
2. Fjern skruen, og sæt den i den foretrukne indstilling på beslaget.
3. Følg nedenstående instruktioner for at montere nakkestøtten.



Sådan justeres nakkestøttets højde og dybde.

🔧 Unbrakonøgle 5 mm

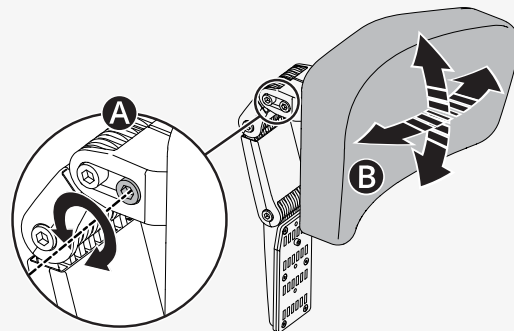
1. Løsn skruen ved hvert led **(A)**.
2. Skift vinklen på leddene efter behov.
3. Spænd skrueerne.



Sådan justeres nakkestøttets vinkel.

🔧 Unbrakonøgle 5 mm

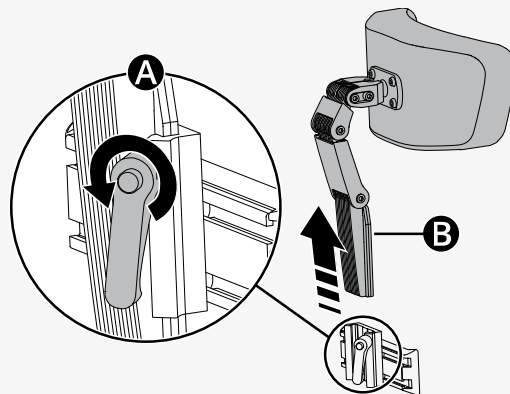
1. Løsn den forreste skrue **(A)** i det øverste led.
2. Juster nakkestøttets vinkel efter behov **(B)**.
3. Spænd skruen.



Sådan fjernes og monteres nakkestøtten.

1. Løsn håndtaget **A** bag på ryglænet.
2. Løft nakkestøtten lige op (**B**).

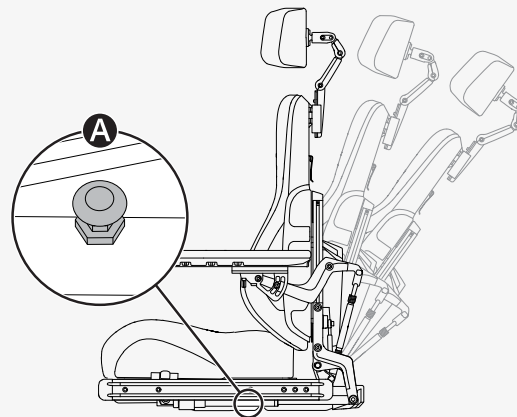
Monter i omvendt rækkefølge. Du kan fjerne og montere nakkestøtten uden at påvirke de aktuelle indstillinger.



### 4.10.3 Ryglæns hældning

Du kan indstille ryglænet til flere faste positioner. Fra oprejst position kan ryglænet højst vippe 45°.

1. Træk håndtaget **A** på den hurtigtvirkende lås ud, så låserøret bevæger sig frit.
2. Vip ryglænet til den ønskede position.
3. Slip håndtaget **A** for at låse låserøret.
4. Kontrollér, at ryglænet er låst i position.

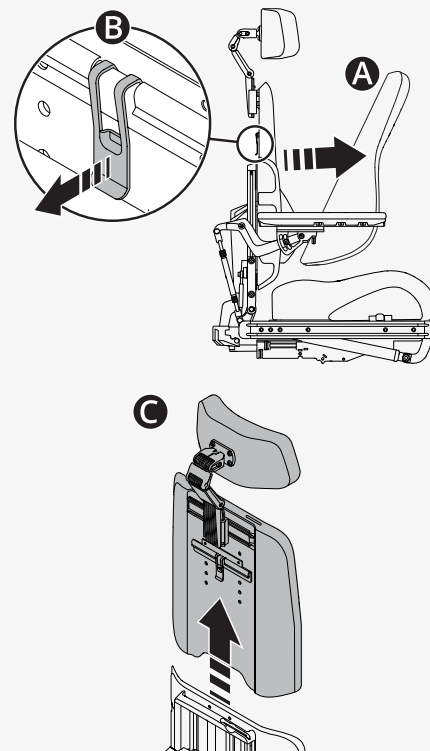


## 4.10.4 Fjernelse af ryglænet

Du kan fjerne ryglænet, så det bliver lettere at transportere kørestolen. Fjern først ryglænets pude **(A)**. Den er fastgjort med velcro. Løs forsigtigt clipsen **(B)** på ryglænet, og træk den øverste del af ryglænet lige op **(C)**.

Du kan om nødvendigt også fjerne nakkestøtten. Se

4.10.1 *Nakkestøtte*, side 39.



## 4.10.5 Armlæn

Dette kapitel viser, hvordan du justerer et drejeligt armlæn, og hvordan du justerer armlænets højde og armlænets vinkel.

### 4.10.5.1 Drejeligt armlæn

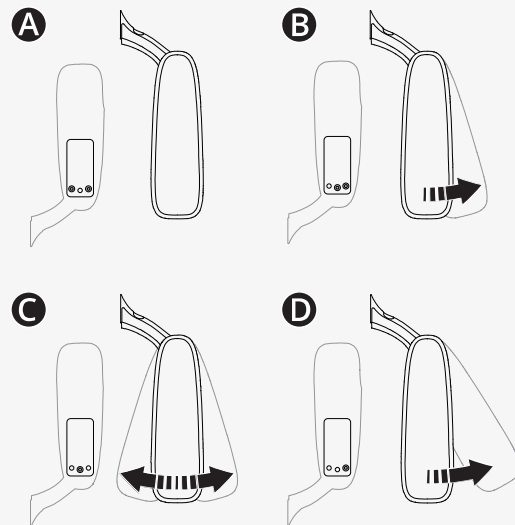
Dette kapitel beskriver, hvordan du justerer et drejeligt armlæn. Et drejeligt armlæn er et armlæn, som du kan skubbe ind eller ud efter ønske mellem visse indstillinger. Der er tre drejeindstillinger (**B**, **C** og **D**) og en låst indstilling (**A**).

Drejeindstillinger		
<b>A</b>	Fabriksindstilling	Låst
<b>B</b>	Fabriksindstilling	0° til +15°
<b>C</b>	Brugerindstilling	-15° til +15°
<b>D</b>	Brugerindstilling	0° til +30°

Sådan ændres drejeindstillingen.

🔧 Unbrakonøgle 5 mm

1. Klap armlænet op.
2. Fjern skruerne fra den aktuelle indstilling.
3. Isæt og spænd skruerne i den foretrukne indstilling.
4. Klap armlænet ned.



### 4.10.5.2 Armlænets højde og vinkel

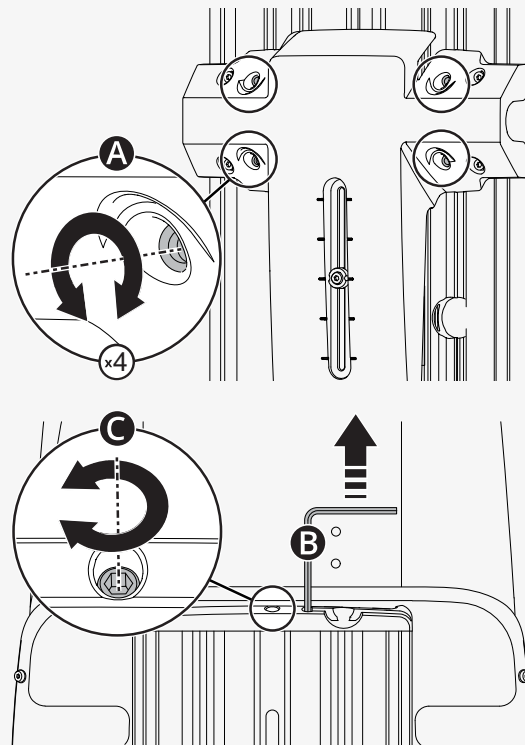
Dette kapitel viser, hvordan du justerer armlænets højde og armlænets vinkel. Der er to måder at justere armlænets vinkel på.

Sådan justeres armlænets højde. Du kan se den aktuelle højde på armlænet på ryglænet. Justeringsarmen er placeret i ryglænet.

🔧 Unbrakonøgle 5 mm

🔧 Justeringsarm

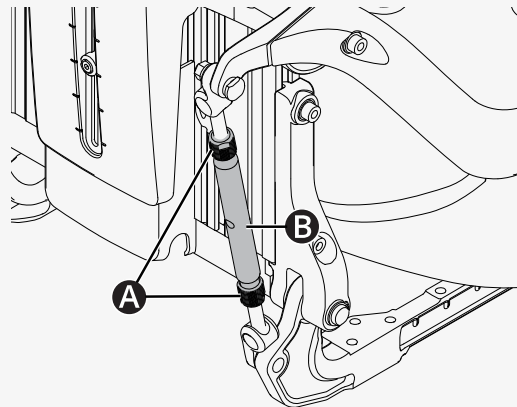
1. Løsn de fire skruer **A** på ryglænet.
2. Fjern justeringsarmen **B**.
3. Brug justeringsarmen til at dreje justeringsskruen **C**, indtil armlænet er i den foretrukne position.
4. Spænd de fire skruer på ryglænet.



Dette er en måde at justere armlænets vinkel på. Den nederste låsemøtrik har venstregevind.

🔧 Skruenøgle 14 mm

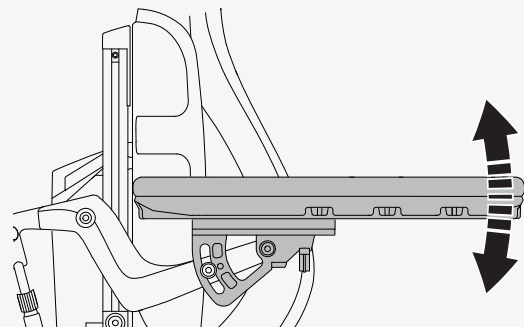
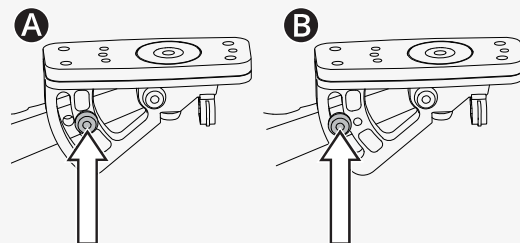
1. Løsn de to låsemøtrikker **A** på justeringshåndtaget **B**.
2. Drej justeringsbjælkerne for at indstille armlænets vinkel til den ønskede position.
3. Spænd de to låsemøtrikker.



Dette er den anden måde at justere armlænets vinkel på.

🔧 Unbrakonøgle 5 mm

1. Flyt skruen fra fast position **A** til fleksibel position **B**.
2. Juster armlænet til den foretrukne vinkel.
3. Spænd skruen **B**.

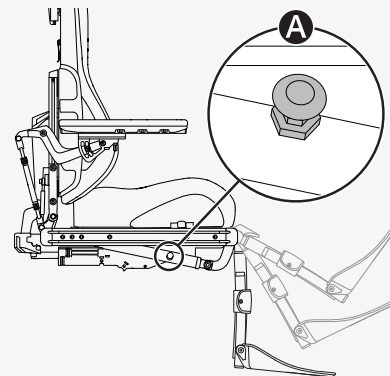




## 4.10.6 Benstøtnehældning

Benstøtten på kørestolen kan justeres til flere positioner fra lodret til vandret.

1. Træk håndtaget **A** på den hurtigtvirkende lås ud, så låserøret bevæger sig frit.
2. Vip benstøtten til den ønskede vinkel.
3. Slip håndtaget **A** for at låse låserøret.
4. Kontrollér, at benstøtten er låst i position.

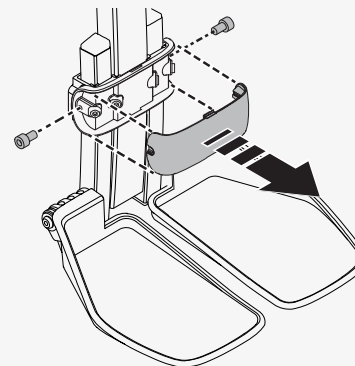


## 4.10.7 Fodplader

Dette kapitel viser, hvordan du justerer højden og vinklen på fodpladerne.

Fodpladernes højde kan justeres på to måder. Du skal fjerne benstøttens afdækning, før du kan justere højden.

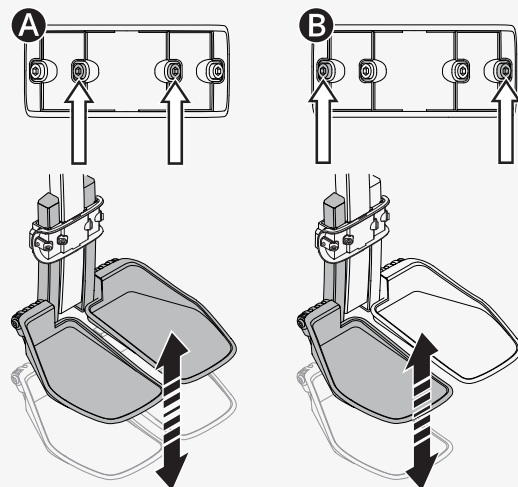
1. Fjern de to skruer.
2. Træk benstøttens afdækning fremad.





Sådan justeres højden på fodpladerne.

- A** Justerer begge fodplader til samme højde
- B** Justerer fodpladerne separat, hvis du foretrækker dem i forskellige højder

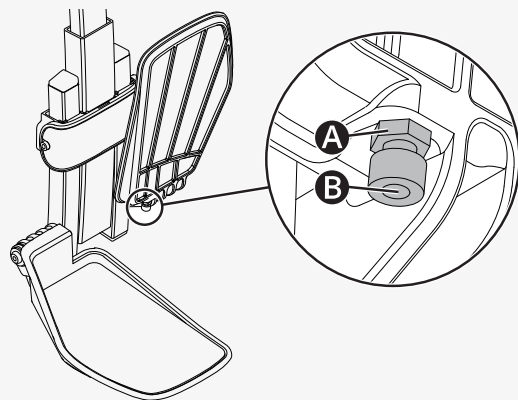
1. Løsn låseskruerne.
2. Juster fodpladerne til den foretrukne højde.
3. Stram låseskruerne.
4. Sørg for, at fodpladerne er fastgjort.
5. Skub benstøttens afdækning på plads.
6. Spænd de to skruer.



Sådan justeres fodpladernes vinkel. Du kan justere fodpladerne separat, hvis du foretrækker dem i forskellige vinkler.

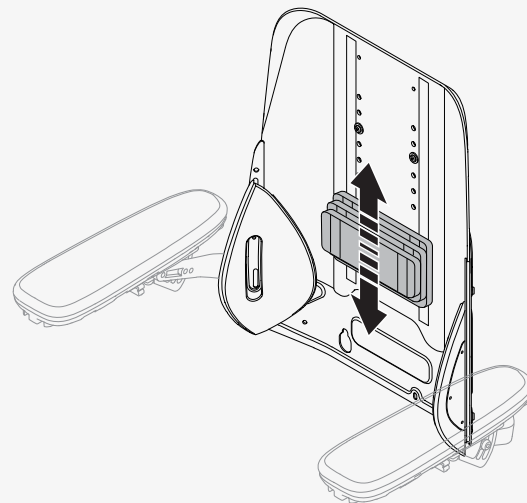
-  Unbrakonøgle 5 mm
-  Skruenøgle 10 mm

1. Vip fodpladen op.
2. Løsn låsemøtrikken **A**.
3. Drej stopskruen **B** op eller ned, indtil fodpladen har den foretrukne vinkel.
4. Spænd låsemøtrikken **A**.



## 4.10.8 Lændestøtte

Dette kapitel viser, hvordan lændestøtten justeres. Lændestøtten består af tre hynder med velcro. Hvis du vil justere den, skal du blot fjerne ryglænets pude og justere lændestøtten efter behov.



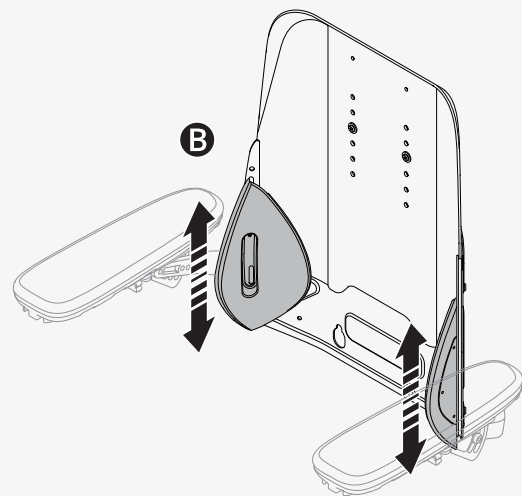
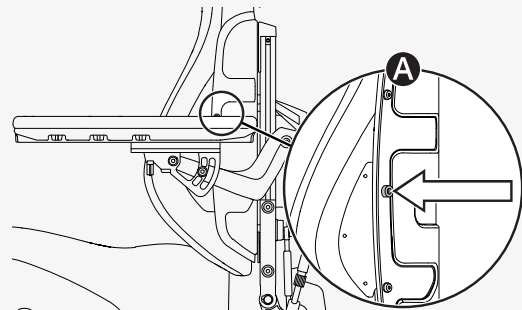
## 4.10.9 Kropsstøtte

Dette kapitel viser, hvordan du justerer højden på kropsstøtten.

Sådan justeres højden på kropsstøtten.

🔧 Unbrakonøgle 5 mm

1. Afmonter ryglænsputen.
2. Løsn skruen **A** på ryglænet, der holder kropsstøtten på plads.
3. Juster kropsstøtten **B** efter behov.
4. Spænd skruen **A**.
5. Sæt ryglænsputen på plads.



## 4.10.10 Knæstøtte

Dette kapitel viser, hvordan du fjerner og monterer knæstøtten. Alle justeringer af knæstøtten skal foretages af en autoriseret servicetekniker.

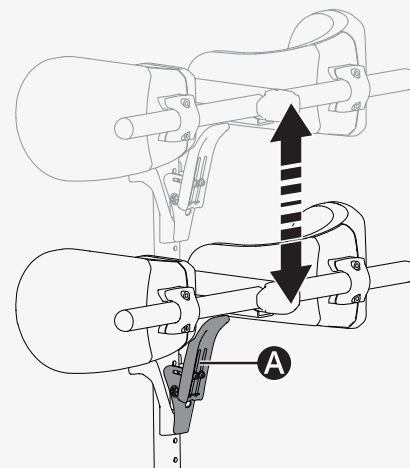
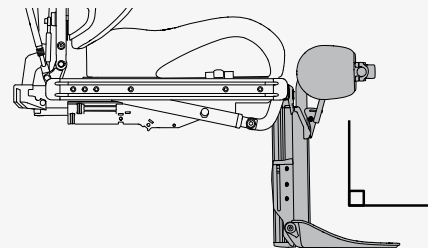
Du kan fjerne knæstøtten fra benstøtten for at gøre det lettere at komme ind og ud af kørestolen. Benstøtten skal være i den mest lodrette stilling (90° til sædet), før du kan fjerne knæstøtten.

1. Sørg for, at benstøtten er i den mest lodrette position.
2. Tryk på låsen, og hold den inde **A**.
3. Løft knæstøtten lige op.

Når du fastgør knæstøtten til din kørestol, skal du sørge for, at den sidder sikkert på plads, før du støtter dig på den. Hvis du ikke fastgør knæstøtten korrekt, kan det medføre personskade.



**ADVARSEL!** Brug benstøttens hældning forsigtigt



### 4.10.11 Roterbar panelholder

Du kan justere afstanden mellem armlænet og betjeningspanelet, modstanden i rotationspanelholderen og rotationspanelholderens vinkel.

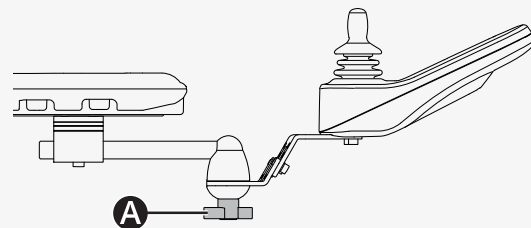
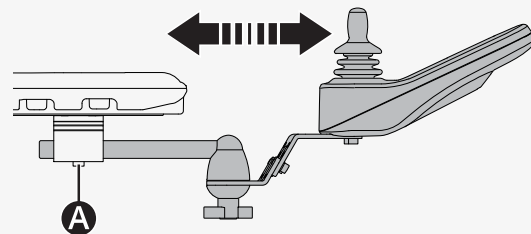
Sådan justeres afstanden mellem armlænet og kontrolpanelet.

🔧 Unbrakonøgle 5 mm

1. Løsn skruen **A** på panelsamlingen.
2. Juster kontrolpanelet til den foretrukne position.
3. Spænd skruen.

Sådan justeres modstanden i rotationspanelholderen.

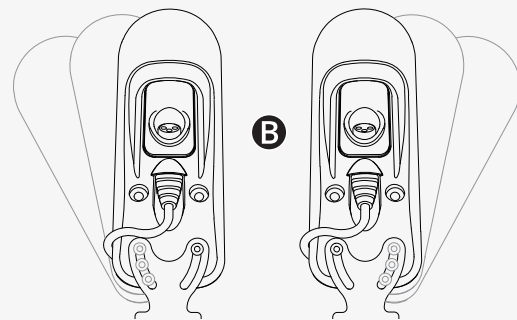
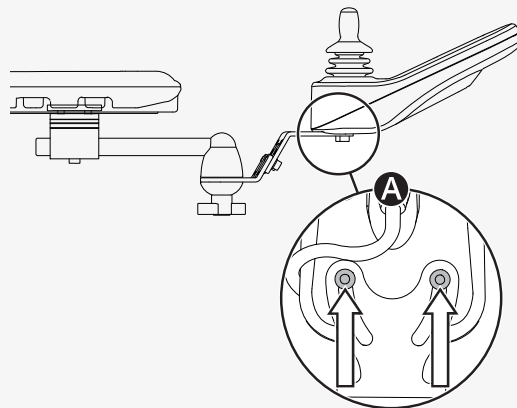
Løsn eller stram knappen **A** på friktionssamlingen for at justere, hvor let rotationspanelets holder kan skubbes til begge sider.



Du kan vinkle rotationsbetjeningspanelet til begge sider. Sådan justeres vinklen.

🔧 Unbrakonøgle 4 mm

1. Fjern skruen **A** på den side, du vil vinkle.
2. Løsn den anden skrue **A**.
3. Juster panelet **B** til den foretrukne vinkel.
4. Spænd de to skruer.



#### 4.10.12 Parallel panelholder

Du kan justere afstanden mellem armlænet og betjeningspanelet. Det er også muligt at justere betjeningspanelets vinkel.

Sådan justeres afstanden mellem armlænet og kontrolpanelet. Lad der være en afstand på mindst 10 mm (0,4") mellem armlænet og kontrolpanelet.

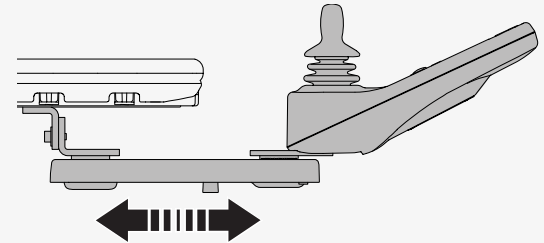
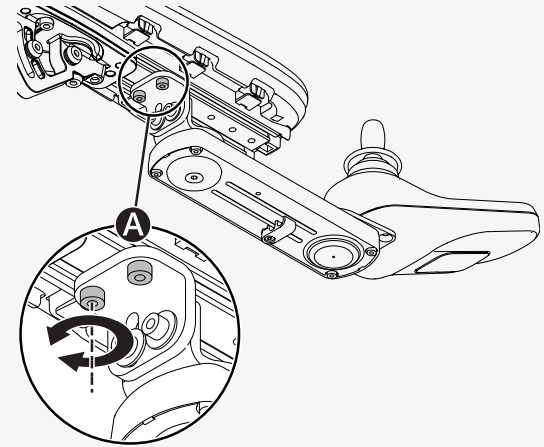
🔧 Momentnøgle

🔧 Unbrakonøgle 5 mm

1. Løsn skruerne **A** nok til at skubbe panelholderen.

2. Juster panelet til den ønskede position.

3. Tilspænd skruerne med et moment på 9,8 N m (7,2 lb. ft.).

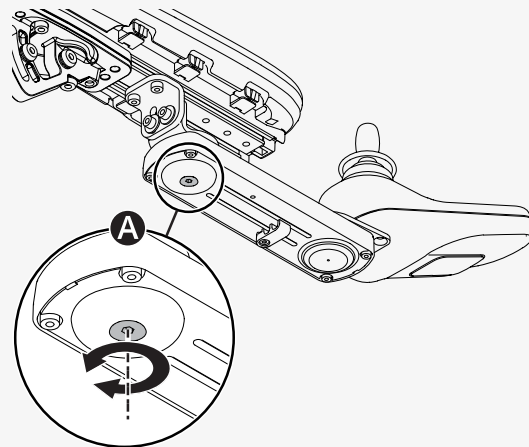
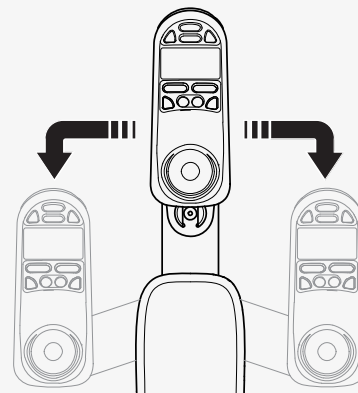




Sådan justeres vinklen på kontrolpanelet.

🔧 Unbrakonøgle 4 mm

Juster panelet til den ønskede position. Du kan løsne eller stramme skruen **A** for at justere modstanden.

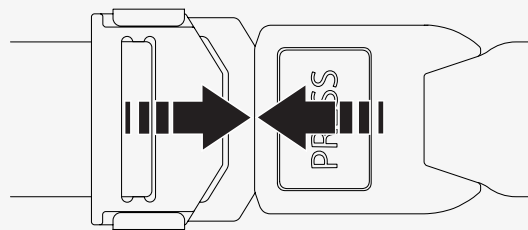
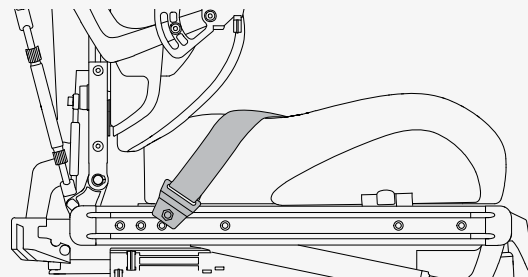


### 4.10.13 Positioneringsbælte

Brug altid dit positioneringsbælte. Der er en tilbehørsskinne på hver side af sæderammen, hvor du kan fastgøre f.eks. et positioneringsbælte.

🔧 Skruenøgle 10 mm

1. Skru positioneringsbæltet på plads i skinnens øverste rille.
2. Sørg for, at bæltespændet låses korrekt i snaplåsen.



## 5 Vedligeholdelse

Hvis kørestolen skal fungere godt, er det vigtigt, at du bruger den korrekt og vedligeholder den regelmæssigt. En godt vedligeholdt kørestol holder længere og har en lavere risiko for fejl. Udfør kun vedligeholdelse og mindre justeringer, der er angivet i brugervejledningen. Al anden vedligeholdelse, service og reparation skal udføres af en kvalificeret servicetekniker, der er autoriseret af Permobil.

## 5.1 Plan for vedligeholdelse og eftersyn

Permobil anbefaler, at følgende vedligeholdelse og eftersyn overholdes. Kontakt din autoriserede forhandler for service-relaterede behov eller spørgsmål.

Plan for vedligeholdelse og eftersyn	Dagligt	Ugentligt	Månedligt	Årligt
Kontroller batteriniveauindikatoren, og oplad kørestolen om nødvendigt.	×			
Kontroller, at joystickpanelet og andre betjeningspaneler ikke er beskadiget.	×			
Kontroller, at alle aftagelige dele er forsvarligt fastgjort.	×			
Kontroller positioneringsbælter for slitage og funktion.	×			
Kontroller dæk og dæktryk, pump dækkene efter behov.		×		
Hvis kørestolen er udstyret med lys og blinklys, skal du sørge for, at de virker og er rene.		×		
Rengør kørestolen og polstringen.			×	
Kontroller polstringen, siddepuden og rygpuden for slitage.			×	

Plan for vedligeholdelse og eftersyn	Dagligt	Ugentligt	Månedligt	Årligt
Kontroller, at friløbsfunktionen og friløbshåndtaget fungerer korrekt.			×	
Komplet eftersyn, kontrol og service udføres af en autoriseret kørestolsforhandler.				×

## 5.2 Rengøring

Regelmæssig pleje og vedligeholdelse vil forhindre unødigt slitage og skader på dit Permobil-produkt. Sluk for strømmen, før du rengør kørestolen.

### 5.2.1 Metaloverflader

Takket være højkvalitets-coatingen garanteres en optimal korrosionsbeskyttelse. Brug en blød klud eller svamp, varmt vand og et mildt rengøringsmiddel til almindelig rengøring. Tør af med en klud og vand, og tør derefter.

Fjern slidmærker fra halvmatte overflader med blød voks (følg producentens anvisninger).

Fjern ridser og mærker fra blanke overflader med bilpolering. Du kan bruge enten flydende bilpolering eller pasta. Efter polering påføres blød bilvoks for at gendanne den oprindelige overfladeglans.

### 5.2.2 Plast

Ved normal rengøring vaskes plastoverflader med en blød klud, mildt rengøringsmiddel og varmt vand. Skyl grundigt, og tør over med en blød klud. Brug ikke opløsningsmidler eller slibende rengøringsmidler til køkkener.

### 5.2.3 Polstring, klæde og vinyl

Til normal rengøring vaskes betrækket med lunkent vand og en mild, ikke-slibende sæbe. Anvend en blød klud eller børste. Tør evt. rester af vand eller sæbevand af med en ren, tør klud. Lad overfladen tørre. Gentag denne procedure for at fjerne genstridigt snavs eller pletter. Blækpletter kan fjernes ved vask med sæbe og vand efterfulgt af isopropylalkohol.

Benyt ikke andre rengøringsmetoder end dem, der er anført her. Andre rengøringsmetoder kan angribe og skade vinylen og kan også ugyldiggøre kørestolens garanti.

Om nødvendigt kan du fjerne afdækningen før rengøring. Se også vaskeanvisningen på polstringsmaterialet.

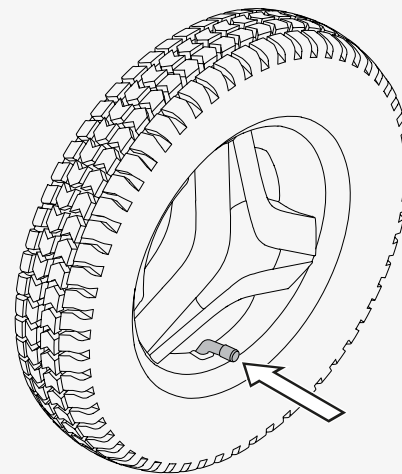
### 5.3 Oppumpning af drivhjulsdæk

Kør kun kørestolen med det korrekte dæktryk. Dæktrykket for drivhjulsdæk er 250 kPa (35 psi). Permobil anbefaler, at du kontrollerer dæktrykket ugentligt og efter enhver betydelig ændring i temperatur eller højde over havet.

Forkert dæktryk kan gøre kørestolen ustabil og vanskelig at køre. Det kan også medføre unormal slitage, punkteringer, kortere rækkevidde og skader på hjulenheden.

Sådan pumper du drivhjulsdæk.

1. Skru ventilhætten af dækventilen, og tag den af.
2. Tilslut trykluftmundstykket til ventilen, og juster dæktrykket til det foreskrevne niveau.
3. Sæt ventilhætten på igen.



### 5.4 Positioneringsbælte

Kontroller regelmæssigt positioneringsbæltet for skader eller slitage. Hvis der er tegn på skader eller slid, så udskift omgående positioneringsbæltet via din Permobil-forhandler.

## 6 Fejlfinding

Følgende fejlfindingsvejledning beskriver forskellige fejl og hændelser, der kan opstå ved brug af kørestolen, sammen med forslag til afhjælpning.

Bemærk at denne vejledning ikke kan beskrive alle de problemer og hændelser, der kan forekomme, og du bør altid kontakte din serviceudbyder eller Permobil, hvis du har brug for hjælp. Fejlfinding og reparation af elektronik skal altid udføres af fagkyndigt personale med et godt kendskab til kørestolens elektronik.

Hændelse	Mulig årsag	Afhjælpning
Kørestolen vil ikke starte.	Batterierne er afladet.	Oplad batterierne.
	Kabelforbindelsen til betjeningspanelet har løsnet sig.	Sæt kablet i betjeningspanelet.
	Hovedafbryderen er slået fra.	Tænd for hovedafbryderen. Se side 38.
	Hovedafbryderen er trippet.	Nulstil hovedafbryderen én gang. Se side 38.
Kørestolen kan ikke oplades.	Hovedafbryderen er slået fra.	Se side 38.
	Opladekredsløbets afbryder er udløst.	Vent fem minutter. Ladekredsløbsafbryderen nulstilles automatisk.



Hændelse	Mulig årsag	Afhjælpning
Kørestolen kan ikke køre.	Batteriopladeren er tilsluttet.	Afbryd batteriopladeren.
	Kørestolen er i friløbstilstand.	Afslut friløbstilstand, og genstart kørestolen.
	Kørestolen er låst.	Lås kørestolen op.
	En sædefunktion har udløst den automatiske kørselsbegrænsning.	Sørg for, at ryglænet og benstøtten ikke er vippet, og at sædet ikke er vippet eller løftet.
	Motorene er for varme.	Sluk for kørestolen, og vent på, at motorene køler af.
Kørestolen slukkes automatisk efter en bestemt periode med inaktivitet (20–30 min.).	Energibesparende tilstand er blevet aktiveret.	Tryk på startknappen på betjeningspanelet for at tænde kørestolen igen.
Kørestolen standser, mens den bliver kørt.	Hovedafbryderen er trippet.	Nulstil hovedafbryderen én gang. Se side 38.
Kørestolen kan kun køres ved nedsat fart.	En sædefunktion har udløst den automatiske hastighedsbegrænsning.	Sørg for, at ryglænet og benstøtten ikke er vippet, og at sædet ikke er vippet eller løftet.

## 7 Generelle oplysninger

Dette kapitel indeholder oplysninger om garanti, standarder og bestemmelser, rapportering af hændelser, bortskaffelse og tekniske specifikationer.

### 7.1 Garanti

Alle elektriske kørestole leveres med tre års produktgaranti. Garantien omfatter et års gratis service og derefter to års produktgaranti (gælder ikke batterier og ladere).

Produktgarantioplysningerne fastlægger betingelserne for garantien. For yderligere oplysninger om tilgængelige garantier henvises til <https://permobilus.com/support/warranties/>.

### 7.2 Standarder og bestemmelser

Dette produkt opfylder følgende krav:

- Elkørestole, elscootere og tilhørende ladeapparater – krav og prøvningsmetoder (EN 12184)
- Kørestolstandardserie ISO 7176
- U.S. Food and Drug Administrations regel 21 CFR 820
- Direktiv om medicinsk udstyr (93/42/EØF)

### **7.3 Indberetning af hændelser**

Hvis der forekommer en hændelse, skal du kontakte Permobil via telefon eller e-mail.

### **7.4 Bortskaffelse og genbrug**

Ring til Permobil på telefon +45 44 68 1406 for oplysninger om gældende aftaler for bortskaffelse.

## 7.5 Tekniske specifikationer

Vægt af den tungeste del	Ryglæn 7,5 kg (16,5 lb.)
Drejebredde	1100 mm (43")
Mindste vendediameter	1120 mm (44")
Nødvendig bredde i vinklet gang	830 mm (33")
Nødvendig dybde af døråbning	1140 mm (45")
Nødvendig bredde på gang ved sideåbning	700 mm (28")
Frihøjde	80 mm (3")
Evne til at klare forhindringer (adgangsafstand 0 cm [0"])	50 mm (2")
Evne til at klare forhindringer (adgangsafstand 50 cm [20"])	75 mm (3")
Batterilevetid	400 cyklusser (gruppe 34), 450 cyklusser (gruppe 24)
Batteritype og nominel spænding	Forseglet blysyre, 2 x 12 V, gruppe 34; Forseglet blysyre, 2 x 12 V, gruppe 24
Brugers vægtgruppe	III

# Sådan kontakter du din produktionsenhed

## Timrå, Sverige



PU TIM  
Permobil AB  
Per Uddéns väg 20  
861 36 Timrå  
Sweden



+46 60 59 59 00



+46 60 57 52 50



info@permobil.com



www.permobil.com

## Nashville, USA



PU NAS  
Permobil Inc.  
300 Duke Drive  
Lebanon, TN 37090  
USA



+1 800 736 0925



+1 800 231 3256



support@permobil.com



www.permobil.com

## Sådan kontakter du dit lokale kontor

### Danmark, Færøerne

-  Permobil Danmark A/S  
Hørskættens 18  
2630 Taastrup  
Denmark
-  +45 44 68 14 06
-  [info@permobil.dk](mailto:info@permobil.dk)
-  [www.permobil.com](http://www.permobil.com)
-  PU TIM

Forhandlers adresse og telefonnummer

# permobil

337241 dan-DK



[www.permobil.com](http://www.permobil.com)