

CE

M1
Brugermanual | Dansk

Velkommen til Permobil-familien

Vi håber, at du er glad for din nye elkørestol. Permobil grundlægger, dr. Per Uddén, mente, at alle har ret til at få sit handicap kompenseret så vidt muligt ved hjælp af den samme teknologi, som vi alle bruger i vores hverdag. Din nye kørestol er topmoderne medicinsk udstyr, der er designet til at nå dette mål ved at give enestående bekvemmelighed, komfort og teknologi.

Udarbejdet og udgivet af Permobil

Udgave: 13

Dato: 2020-12-28

Ordre nr: 337768 dan-DK

Sådan kontakter du Permobil

Permobil Danmark A/S

Hørskættens 18

2630 Taastrup

Danmark

+45 44 68 14 06



info@permobil.dk



www.permobil.com



Produktionsenheder. Se side 68.



Lokale kontorer. Se side 69.

Hovedkontor for Permobil-gruppen

Permobil AB

Per Uddéns väg 20

861 36 Timrå

Sverige

+46 60 59 59 00



info@permobil.com



www.permobil.com

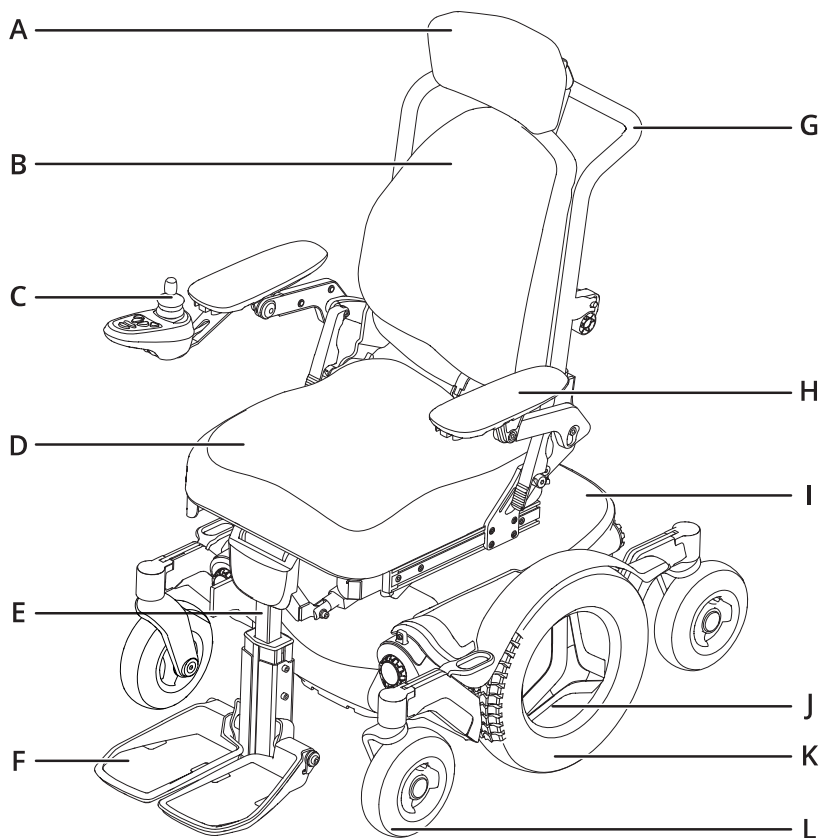
1	Indledning	4			
2	Oversigt	5			
2.1	Specifikationer på kørestol	6	4.11.1	Nakkestøtte med led	35
2.2	Værktøjstaske	7	4.11.2	Ryglæn	38
2.3	Overordnet kontrolpanel	8	4.11.3	Armlæn	42
2.4	Omni2	9	4.11.4	Manuel benstøtte	44
2.5	Lygter og reflekser	10	4.11.5	Svingbar sidehængt benstøtte	44
2.6	Hjul	11	4.11.6	Fodplade på en elektrisk benstøtte	46
2.7	Fastgørelsespunkter	12	4.11.7	Fodplade på en manuel benstøtte	47
2.8	Serienummermærkat	13	4.11.8	Fodplade på sidehængt benstøtte	48
2.9	Ekstraudstyr	14	4.11.9	Fast panelholder	49
2.10	Reservedele	15	4.11.10	Parallel panelholder	52
2.11	Brugervejledning	16	4.11.11	Positioneringsbælte	54
3	Sikkerhed	17	5	Vedligeholdelse	55
3.1	Typer af advarselsskilte	17	5.1	Plan for vedligeholdelse og eftersyn	56
3.2	Advarselsskilte	17	5.2	Rengøring	58
3.3	Mærkater	21	5.3	Oppumpning af drivhjulsdæk	61
4	Brug af kørestolen	22	5.4	Positioneringsbælte	61
4.1	Kørsel af kørestolen	22	6	Fejlfinding	62
4.2	Sædefunktioner	25	7	Generelle oplysninger	65
4.3	Puder	27	7.1	Garanti	65
4.4	Opladning af batterierne	28	7.2	Standarder og bestemmelser	65
4.5	Friløbsfunktion	28	7.3	Indberetning af hændelser	65
4.6	Køretøjstransport	29	7.4	Bortskaffelse og genbrug	66
4.7	Flytransport	32	7.5	Tekniske specifikationer	67
4.8	Togtransport	33			
4.9	Hovedafbryder	34			
4.10	Opbevaring af kørestolen	34			
4.11	Manuelle justeringer	35			

1 Indledning

Før du bruger kørestolen første gang, skal du læse og forstå indholdet i denne brugervejledning. Den instruerer dig i korrekt og sikker brug og pleje af din kørestol. Denne brugervejledning og yderligere oplysninger om vores produkter er tilgængelige på www.permobil.com eller telefonisk.

Din elektriske kørestol er komplekst medicinsk udstyr, der er ordineret til dig af din læge og konfigureret til at opfylde dine behov. Permobil er ikke ansvarlig for upassende ordination eller valg af modeller eller funktioner eller for forkert brug af eller ændring af kørestolen.

2 Oversigt

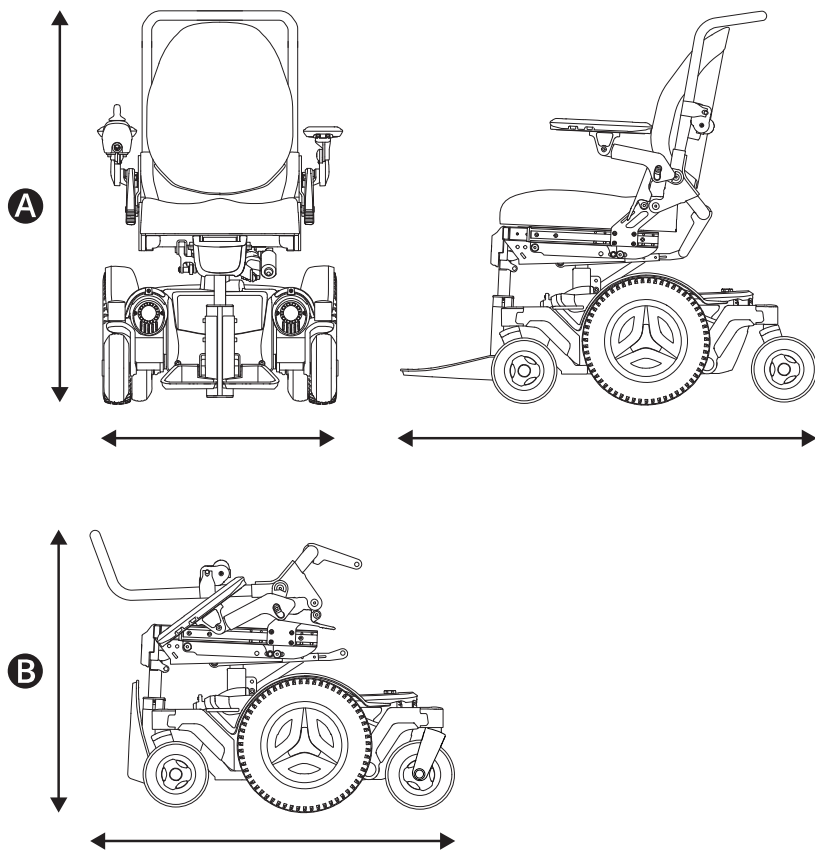


Dette kapitel giver dig et overblik over din kørestol. Delene på oversigtsbilledet er nærmere beskrevet i vejledningen.

M1 er en elektrisk kørestol med midthjulstræk til indendørs og udendørs brug. Den er beregnet til personer, der er begrænset til en siddende stilling. Den forventede levetid for dette produkt er fem år.

- | | |
|------------------------|-------------------------------|
| A. Nakkestøtte | G. Rørramme til ryglæn |
| B. Ryglæn | H. Armlæn |
| C. Kontrolpanel | I. Stel |
| D. Sæde | J. Serienummermærkat |
| E. Benstøtte | K. Drivhjul |
| F. Fodplade | L. Drejhjul |

2.1 Specifikationer på kørestol



Produktnavn: **M1**

Kørestolsklasse: **B**

A Højde, bredde og længde

Højde: 980–1500 mm (38,5"–59")

Bredde: 610–800 mm (24"–31,5")

Længde: 1090–1280 mm (43"–50,5")

B Mindste transportstørrelse

Højde: 620–670 mm (24,5"–26,5")

Bredde: 610–800 mm (24"–31,5")

Længde: 820 mm (32")

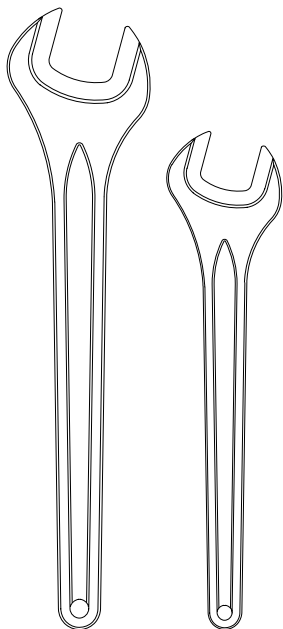
⚖ Vægtspecifikation

Kørestol med batterier: 143 kg (315 lb.)

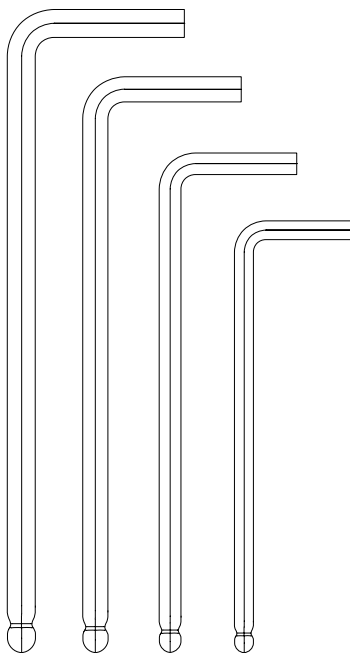
Maksimal brugervægt: 136 kg (300 lb.)

2.2 Værktøjstaske

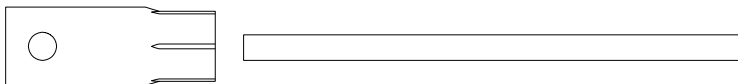
A



B



C



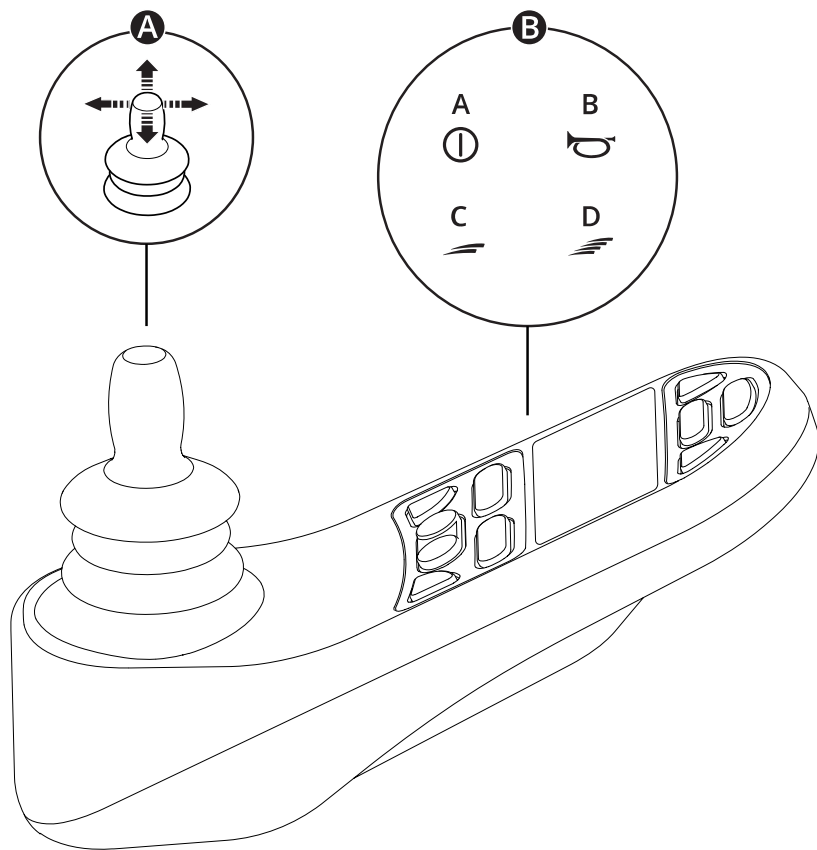
Kørestolen leveres med en værktøjstaske til vedligeholdelse og justeringer. Den indeholder følgende værktøjer:

A Skruenøgle
generel vedligeholdelse
11 mm
13 mm

B Unbrakonøgler
almindelig vedligeholdelse og justering af sæde
2-6 mm

C Topnøgle
generel vedligeholdelse
15 mm

2.3 Overordnet kontrolpanel



A Joystick

B Eksempel på knapfunktioner

A. Til/fra

B. Horn

C. Sænk maksimumhastigheden

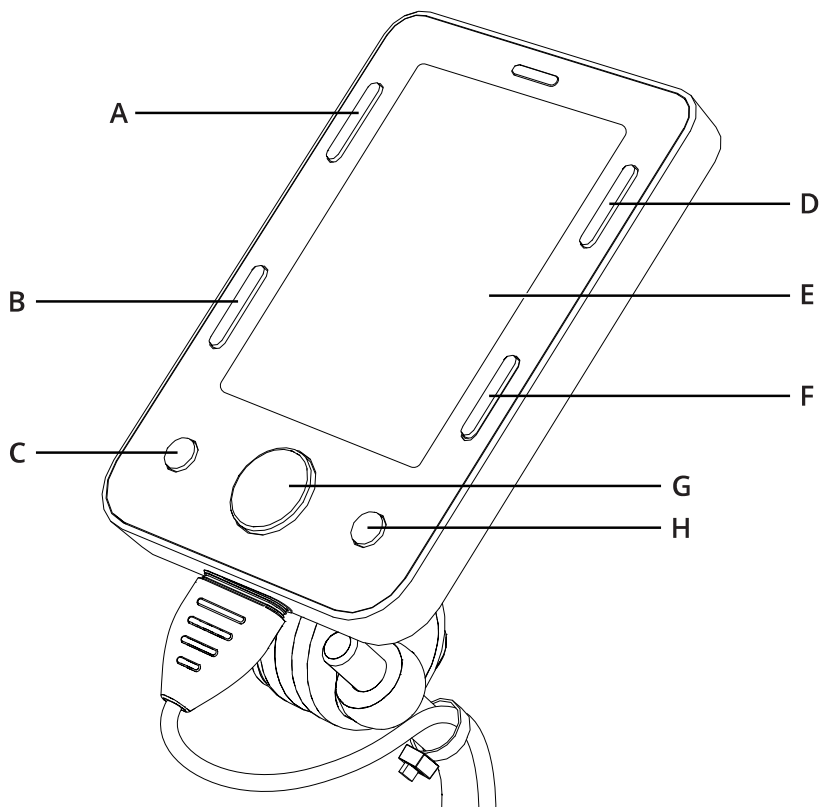
D. Øg maksimumhastigheden

Yderligere oplysninger findes i brugervejledningen til kontrolpanelet:



https://documentation.permobil.com/manuals/control_panels/

2.4 Omni2



Din kørestol kan udstyres med en Omni2. En Omni2 er en anordning, der gør det muligt at betjene kørestolen med andet end et standard joystick.

Knapkonfiguration for Omni2.

- | | |
|-------------------------|----------------------|
| A. Til/fra | E. LCD-skærm |
| B. Profil | F. Tilstand |
| C. Minus (-) | G. Navigation |
| D. Indstillinger | H. Plus (+) |

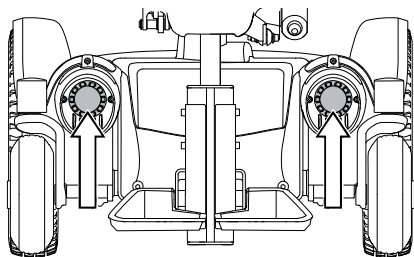
Du kan finde flere oplysninger i brugervejledningen til Omni2 på webstedet Curtiss-Wright:



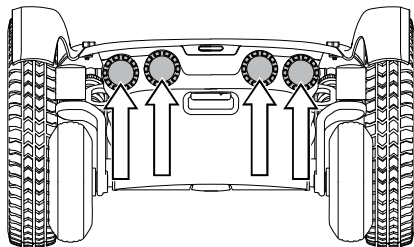
<http://support.pgdt.com/omni2-manual.pdf>

2.5 Lygter og reflekser

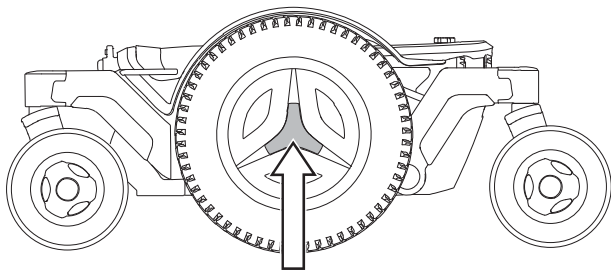
A



B



C



Kørestolen er udstyret med reflekser foran, bagpå og på siderne.

Forlygter, baglygter og blinklys kan tilvælges.

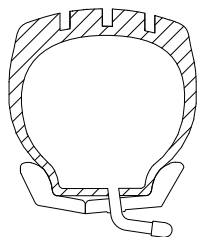
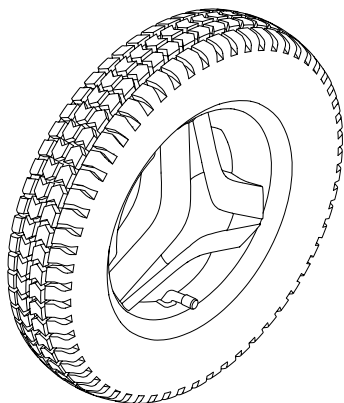
A Forreste reflekser

B Bagerste reflekser

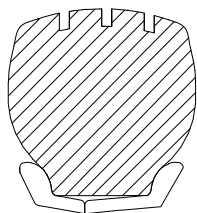
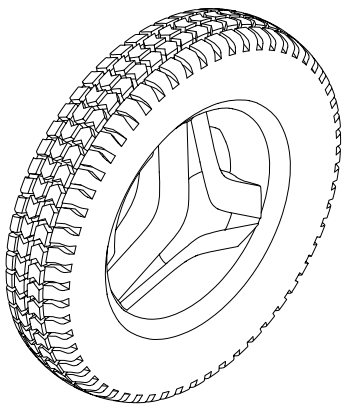
C Sidereflekser

2.6 Hjul

A




B

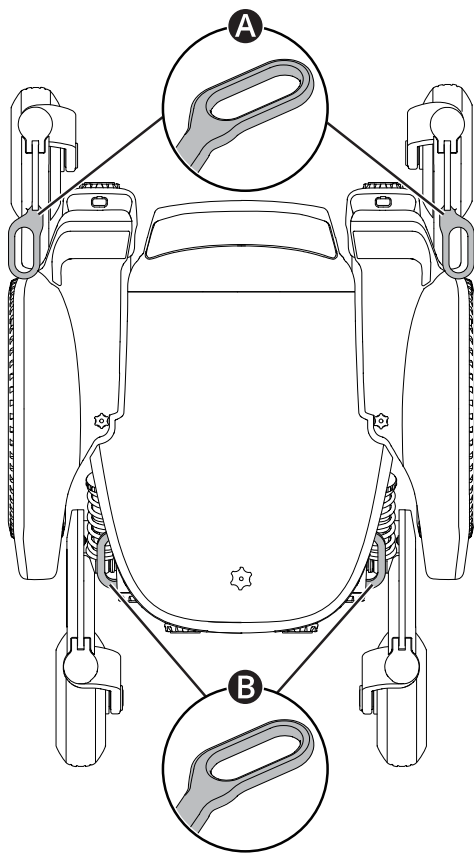




Kørestolens drivhjul kan leveres med luftfyldte eller punkteringsfri (skumfyldte) dæk. Drejhjulene har faste polyuretandæk.


- A** Luftfyldte dæk
- B** Punkteringsfri (skumfyldte) dæk

 Oppumpning af luftfyldte dæk. Se side 61.

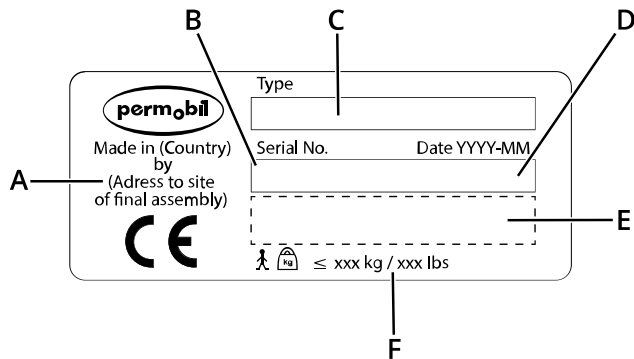
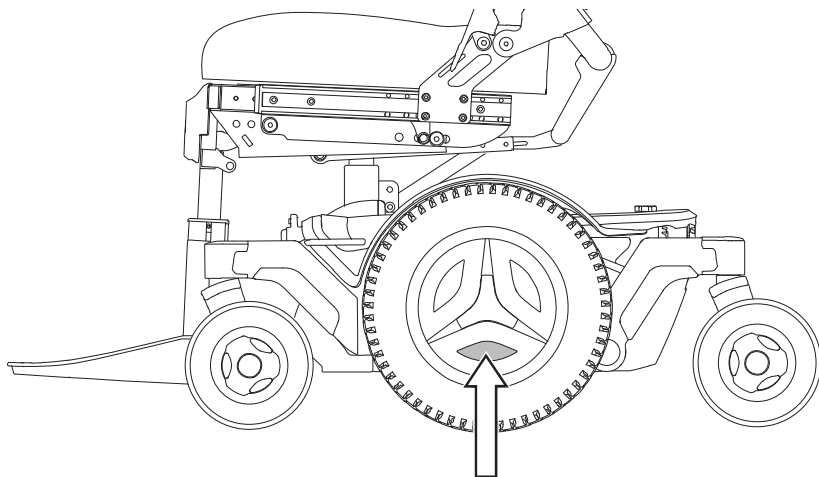
2.7 Fastgørelsespunkter



Kørestolen er udstyret med fire fastgørelsespunkter til transport   . To foran **A** og to bagpå **B**.

 Køretøjstransport. Se side 29.

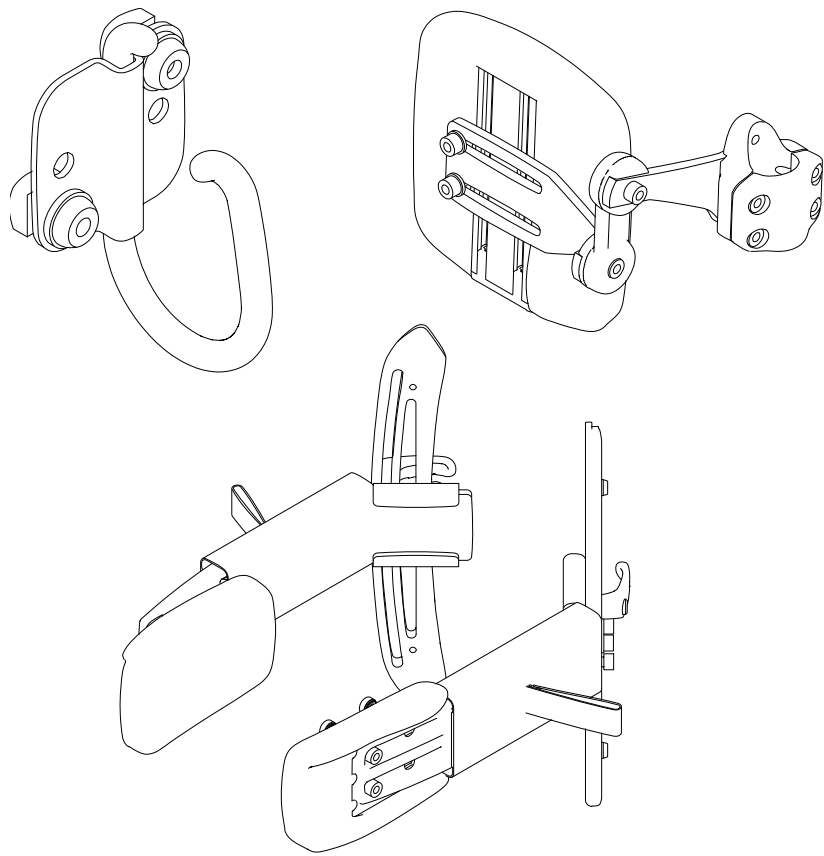
2.8 Serienummermærkat



Mærkatens med serienummeret er placeret på den nederste venstre side af kørestolens chassis. Kig mellem fælgens eger.

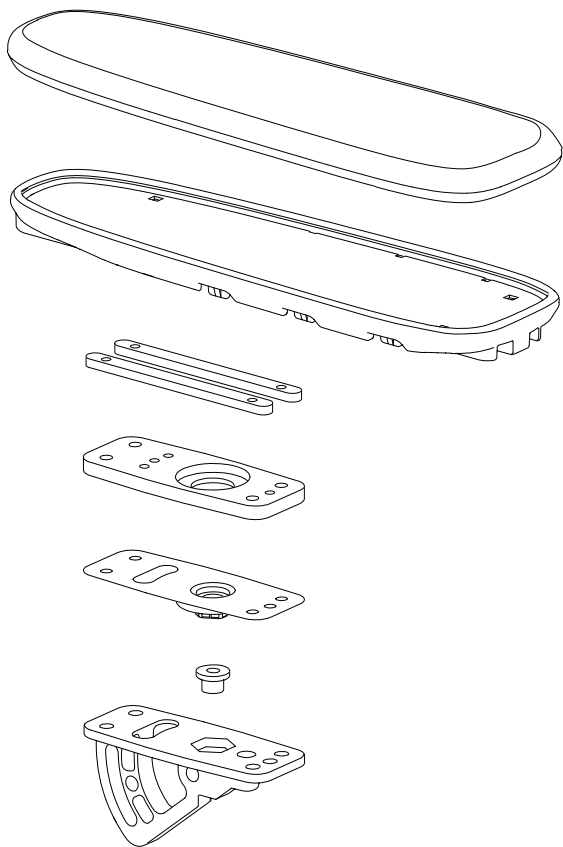
- A.** Produceret i (landet for endelig montering) af (adresse på stedet for endelig montering)
- B.** Serienummer
- C.** Produkttype
- D.** Monteringsdato
- E.** EAN-kode
- F.** Maksimal brugervægt

2.9 Ekstraudstyr



Ekstraudstyr til Permobil's produkter er under løbende udvikling. Kontakt den nærmeste Permobil-forhandler for flere oplysninger om, hvilket tilbehør der findes til dit produkt. Brug kun tilbehør, der er godkendt af Permobil.

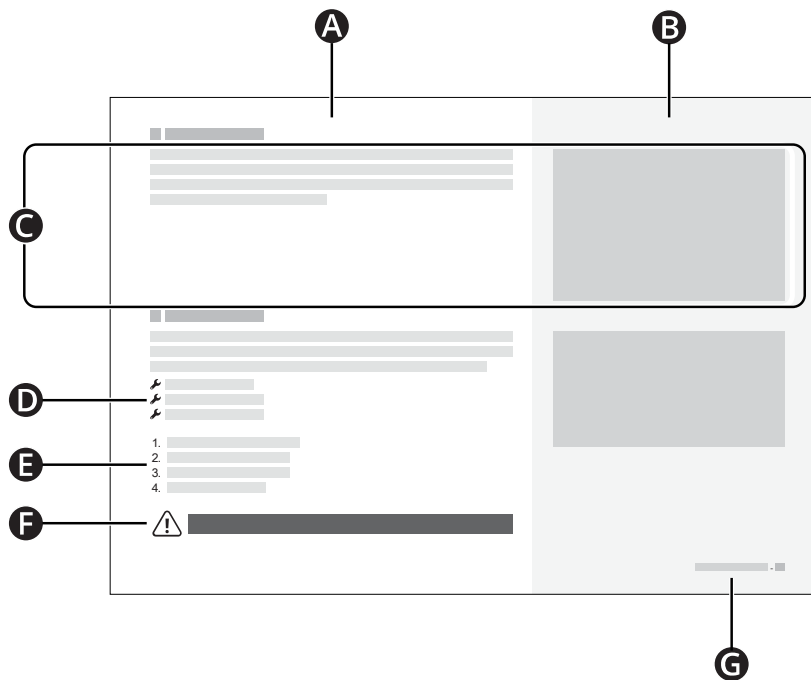
2.10 Reservedele



Reservedele skal bestilles via Permobil, ☎
+45 44 68 14 06.

Brug kun reservedele, der er godkendt af
Permobil.

2.11 Brugervejledning



- A** Primært tekstområde
- B** Primært illustrationsområde
- C** Teksten hører til illustrationen til højre
- D** Værktøjsliste
- E** Instruktionstrin
- F** Advarselsskilt
- G** Kapitel og sidenummer

3 Sikkerhed

Din kørestol er et komplekst medicinsk udstyr og skal anvendes sikkert. Dette kapitel indeholder vigtige oplysninger om sikker brug af kørestolen.

Permobil kan ikke holdes ansvarlig for skader på personer eller genstande, som skyldes manglende overholdelse af advarsler og instruktioner i denne manual eller ufornuftig brug af kørestolen.

Der henvises til følgende advarsler i denne brugervejledning. Hver gang du ser udbråbtegnet, henvises der tilbage til dette kapitel, hvor den relevante advarsel kan gennemgås.

3.1 Typer af advarselsskilte

I denne vejledning anvendes følgende typer af advarselsskilte:



ADVARSEL!

Angiver en potentielt farlig situation, som, hvis den ikke undgås, kan medføre alvorlig personskade eller død samt beskadigelse af produktet eller anden ejendom.



FORSIGTIG!

Angiver en potentielt farlig situation, som, hvis den ikke undgås, kan resultere i beskadigelse af produktet eller anden ejendom.



VIGTIGT!

Angiver vigtige oplysninger.

3.2 Advarselsskilte



ADVARSEL! Kørestolen må ikke overbelastes

Du må ikke bruge kørestolen til at trække nogen form for genstande, og du må aldrig hænge for tunge genstande på kørestolen. Hvis du gør det, kan kørestolen blive mindre stabil, hvilket kan medføre personskade.



ADVARSEL! Vær opmærksom på kørestolens mål

Vær altid opmærksom på kørestolens mål. Nogle nødudgange eller veje kan være for små til, at din kørestol kan navigere gennem dem.



VIGTIGT! Kør ikke på offentlige veje

Du må ikke køre kørestolen på offentlige gader eller veje. Din kørestol er ikke en bil. Overhold alle lokale regler for fodgængere, og kør altid din kørestol forsvarligt.



VIGTIGT! Foretag ikke ændringer på kørestolen

Du må ikke foretage ændringer på din kørestol eller nogen af dens komponenter. Din kørestol er konfigureret specifikt til dine behov som foreskrevet af din sundhedsplejer. Særlige færdigheder, træning og viden er nødvendig for at indstille, ændre og reparere kørestolen.



ADVARSEL! Undgå stejle skråninger

Kør ikke kørestolen på skråninger, der er stejlere end 10°. Hvis du gør det, kan kørestolen blive mindre stabil, hvilket kan medføre personskaade. For at opnå maksimal ydeevne og stabilitet skal der udvises forsigtighed på skråninger, der er stejlere end 6°.



ADVARSEL! Brug friløbsfunktionen med forsigtighed

Friløbsfunktionen må kun benyttes på et jævnt underlag, og når en hjælper er til stede til at styre kørestolen. Hvis du bruger friløbsfunktionen på en skrånning eller uden en hjælper, kan du komme til skade eller forårsage skader på ejendom.



VIGTIGT! Udskift beskadigede ladekomponenter

Hvis enten opladerstikket eller indgangsstikket bliver beskadiget, skal begge dele udskiftes af kvalificeret personale. Kraftig varme i enten opladerstikket eller indgangsstikket er tegn på en defekt.



ADVARSEL! Den maksimale brugervægt må ikke overskrides

Kørestolen må ikke køres, hvis den maksimale brugervægt overskrides. I så tilfælde kan kørestolen gå i stykker eller forårsage personskaade.



ADVARSEL! Kør forsigtigt, når den er løftet eller vipet

Kør med lav hastighed, hvis sædet eller ryglænet løftes eller vippes på et fladt underlag. Hvis sædet eller ryglænet løftes eller vippes, må kørestolen ikke køres på skråninger eller over forhindringer. Hvis du gør det, kan kørestolen blive mindre stabil, hvilket kan medføre personskaade.



ADVARSEL! Undgå at krydse forhindringer i en vinkel

Undgå at krydse forhindringer i en vinkel. Hvis du gør det, kan kørestolen blive mindre stabil, hvilket kan medføre personskaade.



ADVARSEL! Brug altid positioneringshjælpemidler

Brug altid sikkert fastgjorte positioneringshjælpemidler, herunder dit positioneringsbælte. Hvis du ikke gør det, kan du lide personskaade.



VIGTIGT! Positioneringshjælpemidler erstatter ikke sikkerhedsseler

Kørestolens positioneringshjælpemidler erstatter ikke køretøjsmonterede sikkerhedsseler. I et trafikuheld yder de ikke samme beskyttelse som køretøjsmonterede seler.



ADVARSEL! Krav til brug i køretøj

Når du bruger kørestolen som sæde i et køretøj, skal den vende fremad, og du skal bruge en 3-punktssæle, herunder en skulder- og bækkensæle, for at mindske risikoen for, at hovedet og brystet kolliderer med køretøjets komponenter. Kørestolen er kun konstrueret og afprøvet til brug i denne konfiguration. Hvis kørestolen anvendes i en anden sædekonfiguration, kan du komme til skade, eller din kørestol kan blive beskadiget.



VIGTIGT! Brug aldrig en beskadiget kørestol

Hvis kørestolen eller dens tilbehør har været udsat for transportskaade, beskadigelse under kørslen eller beskadigelse af andre årsager, skal du informere Permobil så hurtigt som muligt og straks stoppe med at bruge din kørestol. Der er en risiko for, at kørestolen eller dens tilbehør ikke længere kan anvendes sikkert. Du skal kontakte din tjenesteudbyder eller Permobil for yderligere information.



ADVARSEL! Hold elektronikken tør

Sørg for, at elektronikken ikke udsættes for fugt. Hvis nogen af afskærmningerne eller joystickkassen har revner eller flænger, skal de udskiftes med det samme. Fugt kan forårsage, at kørestolen kortslutter eller bryder i brand, hvilket kan medføre personskaade eller materiel skade.



ADVARSEL! Klemfare

Kørestolen er tung og indeholder mange bevægelige dele, hvilket betyder, at du kan komme i klemme, hvis du bruger kørestolen forkert. Når du ser denne advarsel, skal du være opmærksom på din kropsplacering for at undgå at blive klemt. Anbring ikke nogen legemsdel mellem bevægelige dele.



VIGTIGT! Genbrug alle batterier

Udtjente batterier skal bortskaffes på forsvarlig vis og i overensstemmelse med lokale regulativer for genbrug.



ADVARSEL! Brug det anbefalede dæktryk

Brug det anbefalede dæktryk. Hvis du overfylder dækkene, kan de eksplodere og forårsage kvæstelser.



VIGTIGT! Elektromagnetiske felter

Elektronikken i en kørestol kan påvirkes af eksterne elektromagnetiske felter (f. eks. fra mobiltelefoner). Tilsvarende kan selve kørestolens elektronik også udsende elektromagnetiske felter, der kan påvirke de nære omgivelser (f. eks. visse alarmsystemer i virksomheder).



VIGTIGT! Afbryd brugen efter ekstraordinære hændelser

Kørestolen må ikke anvendes, hvis den er blevet tabt, knust, udsat for brand, nedsænket i vand eller involveret i en ulykke eller andre ekstraordinære hændelser. Ekstraordinære hændelser som disse kan føre til omfattende skade, der kan være umulig at opdage ved et eftersyn. Kontakt din tjenesteudbyder eller Permobil. Alle skader, der skyldes årsager som beskrevet, dækkes ikke af producentens produktgaranti.



ADVARSEL! Justering af ryglænet uden vægt

Læg ikke vægt på ryglænet, mens du justerer det. I så tilfælde kan kørestolen gå i stykker eller forårsage personskade.



ADVARSEL! Juster benstøtten uden vægt

Læg ikke vægt på benstøtten, mens du justerer den. Hvis du gør det, kan du komme i klemme.



ADVARSEL! Tilstrækkelig frihøjde

Anbring altid benstøtten og fodpladen så højt, at de ikke rammer jorden, når du kører i kørestolen. Dette gør sig også gældende, når du kører hen over en stigning eller over forhindringer. Hvis du lader benstøtten eller fodpladen ramme jorden, kan kørestolen blive mindre stabil, hvilket kan medføre personskaade.

3.3 Mærkater

Din kørestol har mærkater med vigtige oplysninger om sikkerhed og korrekt brug. Disse mærkater er nærmere beskrevet i dette underafsnit. Fjern ikke mærkaterne fra kørestolen. Hvis en mærkat bliver svær at læse eller falder af, skal du bestille en ny fra Permobil.

Advarsel

Mærkaten betyder, at særlig opmærksomhed kræves.



Klemrisiko

Denne mærkat angiver en klemrisiko. Når du ser denne mærkat, skal du være ekstra forsigtig, så du ikke kommer til at klemme dig selv eller dine ejendele.



Hovedafbryder

Denne mærkat viser hovedafbryderens tænd- og slukpositioner. Læs mere i side 34.



ON  OFF

Friløbsfunktion

Billedet til venstre for pilene angiver, at kørestolen ikke er i friløbsfunktion. Billederne til højre på pilene angiver, at kørestolen er i friløbsfunktion. Læs mere om friløbsfunktionen i side 28.



Fastgørelsespunkter

Denne mærkat viser kørestolens fastgørelsespunkter. Læs mere om transport af kørestole i side 29.



4 Brug af kørestolen

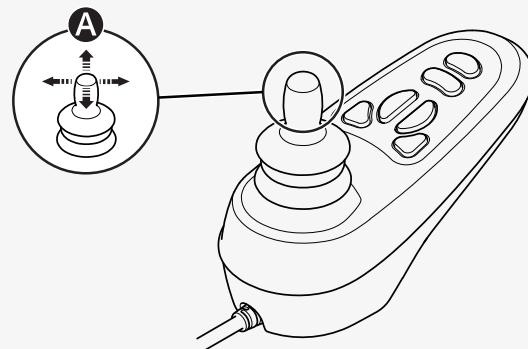
Formålet med dette kapitel er at give dig grundlæggende oplysninger, så du hurtigt kan komme i gang med at bruge din kørestol samt give dig oplysninger, som du måske har brug for i din daglige brug af kørestolen. Følgende underkategorier beskriver, hvordan du kører kørestolen, hvordan du bruger de mest almindelige sædefunktioner, hvordan du oplader batterierne, hvordan du aktiverer og afslutter friløbsfunktionen, og nogle nyttige oplysninger, hvis du vil transportere din kørestol. De beskriver også hovedafbryderen, kørestolens opbevaring og manuelle justeringer.

4.1 Kørsel af kørestolen

Du skal altid køre kørestolen forsigtigt og forsvarligt. Din kørestol er komplekst medicinsk udstyr, ikke en bil. Takket være Permobil-produkternes individualiserede karakter er din kørestol udstyret med en af flere forskellige måder at køre den på. Den mest almindelige metode er beskrevet nedenfor, men din kørestol er muligvis ikke i overensstemmelse med denne proces, alt efter den individuelle tilpasning.

For at køre kørestolen skal du først tænde for strømmen. Tænd/sluk-knappen eller -kontakten er oftest placeret på kørestolens kontrolpanel, som normalt er fastgjort til armlænet. De fleste Permobil-kørestole har også et joystick på kontrolpanelet. Brug dette joystick til at dreje kørestolen og køre frem og tilbage. Du skal bare trykke på joysticket i den ønskede retning **A**. Jo længere i en retning du trykker joysticket, jo hurtigere bevæger kørestolen sig. Slip joysticket for at standse.

Kør så forsigtigt som muligt, og undgå pludselige opbremsninger. Afbryd ikke strømmen for at standse kørestolen. Hvis du slår strømmen fra, mens du kører, standser kørestolen pludseligt.



Flyt ikke joysticket før, under eller umiddelbart efter, at kontrolsystemet tændes. Hvis du flytter joysticket i dette tidsrum, kan det forårsage en joystickfejl. Hvis dette sker, skal du slukke og derefter tænde kørestolen.

Du kan finde flere oplysninger om, hvordan du styrer din kørestol, i den yderligere dokumentation, du modtager sammen med kørestolen, eller ved at kontakte din Permobil-forhandler.

Sluk for strømmen, før du stiger ind i eller ud af kørestolen eller løfter armlænet. Anvend ikke joystick, fodplader eller armlæn som støtte, når du skal ind i eller ud af kørestolen.

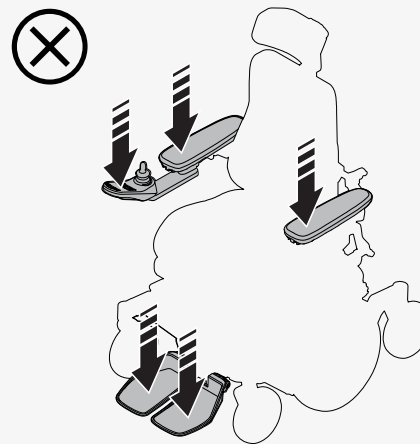
Første gang du kører kørestolen, skal du være sammen med en person, der er kvalificeret til at sikre, at kørestolen passer korrekt til dig.

Sørg altid for, at dine fødder er korrekt og forsvarligt placeret på fodpladen, før du betjener kørestolen.

4.1.1 Kørselsrestriktioner

Kørestolen bruger meget strøm, når du kører op ad en bakke, kører over forhindringer eller kører i ujævnt terræn (for eksempel sand). Permobil anbefaler, at du så vidt muligt undgå at køre i lang tid under sådanne forhold.

Permobil anbefaler, at du ikke bruger kørestolen under ekstreme forhold som kraftig regn, tyk sne eller kraftig varme eller kulde. Længerevarende udsættelse for sollys eller lave temperaturer kan medføre, at kørestolens



overflader bliver meget varme eller kolde. Kørestolens rækkevidde er omtrent 29 km (18 mi), når temperaturen er 25 °C (77 °F). Rækkevidden påvirkes af batteritemperaturen. Temperaturer under 25 °C (77 °F) kan forkorte rækkevidden. Temperaturer under -25 °C (-13 °F) kan beskadige dine batterier.

Undlad at

- betjene kørestolen under påvirkning af alkohol
- bruge kørestolen på trapper eller rulletrapper
- bruge kørestolen til at transportere passagerer uanset alder eller vægt
- lade børn køre kørestolen uden opsyn.

Denne brugervejledning angiver kørestolens maksimale brugervægt. Den angivne brugervægt omfatter brugeren og personlige ejendele.

Hvis kørestolen ikke opfører sig korrekt, eller hvis du har mistanke om, at der er noget galt, skal du stoppe kørestolen så hurtigt som muligt, slukke for strømmen og kontakte din tjenesteudbyder eller Permobil for at få yderligere oplysninger.

Undgå pludselige stop og start. Vær yderst forsigtig i følgende situationer:

- Når du er tæt på kanter eller på hævede overflader
- Når du kører på bløde eller ujævne overflader, såsom græs, grus, sand, is eller sne
- Når du kører fra et område med høj gribeevne (f.eks. et fortov) til et område med lav gribeevne (f.eks. græs)
- Når du drejer kørestolen
- Når du befinder dig på smalle eller trange steder
- Ved kørsel på overflader med kanter, der kan bevirke, at kørestolen bevæger sig i en anden retning

Når du kører hen over en forhindring, skal du altid vende direkte mod den. Du kan køre hen over forhindringer op til 75 mm (3"). Hvis du kører over højere forhindringer, er der en større risiko for at vælte og beskadige kørestolen. Hvis der installeres en billås på kørestolen, påvirker det frihøjden.



ADVARSEL! Undgå at krydse forhindringer i en vinkel

Når du kører ned ad bakke, skal du tage yderligere forholdsregler. Vælg den laveste maksimale hastighed, og fortsæt med forsigtighed. Hvis du kører ned ad en skråning, flyttes dit tyngdepunkt måske fremad. Slip joysticket, hvis kørestolen ruller hurtigere, end du ønsker. Det får kørestolen til at standse, og du kan køre ned igen langsommere. Undgå pludselige stop og start. Bemærk, at bremselængden øges ved kørsel ned ad bakke.

Kør altid kørestolen lige op ad skråninger, når det er muligt.

4.2 Sædefunktioner

Din kørestol kan have sædefunktioner. En sædefunktion er en elektrisk indstilling.

Takket være Permobil-produkternes tilpassede natur er din kørestol udstyret med en af flere forskellige måder at justere dens sædefunktioner på. Du kan finde flere oplysninger om, hvordan du styrer din kørestol, i den yderligere dokumentation, du modtager sammen med kørestolen, eller ved at kontakte din Permobil-forhandler.

Permobil tilbyder følgende sædefunktioner. Tilgængelige funktioner kan variere afhængigt af det anvendte udstyr monteret på kørestolen.

- sædeløft



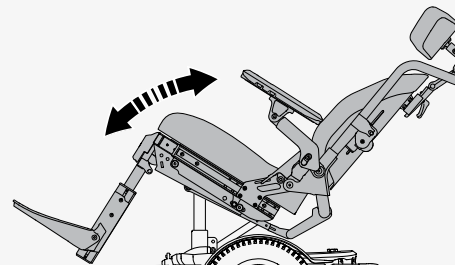
- sædehældning
- ryglænhældning
- benstøttehældning
- fodpladeløft



ADVARSEL! Kør forsigtigt, når den er løftet eller vippet

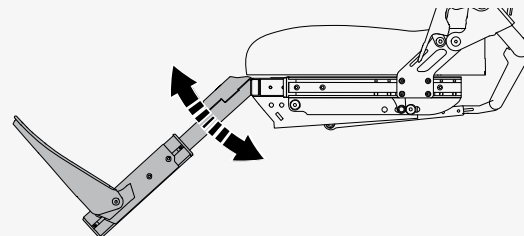
4.2.1 Sædehældning

Sædehældning vipper hele sædet fra nakkestøtte til benstøtte.



4.2.2 Benstøttehældning

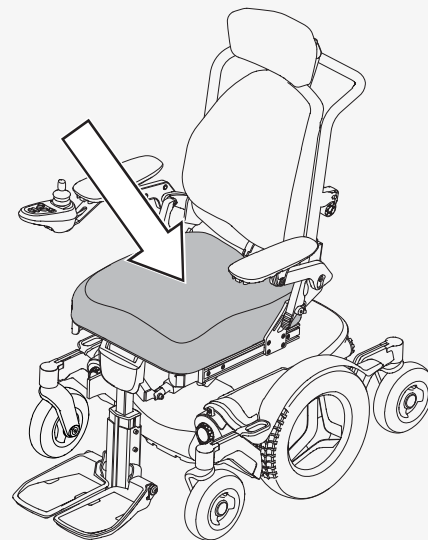
Benstøttens hældning vipper benstøtten.



4.3 Puder

Her er forskellige puder, du kan få til din kørestol.

- Ⓐ ROHO® AirLITE®-sæde
- Ⓑ ROHO® Hybrid Elite SR™-sæde
- Ⓒ ROHO® QUADTRO SELECT®-sæde
- Ⓓ Comfort Company Curve Stretch-Air



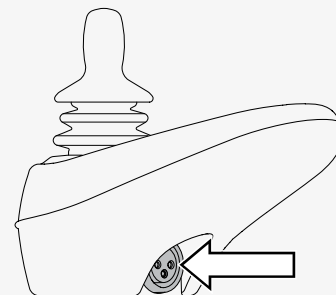
4.4 Opladning af batterierne

Du kan oplade din kørestol fra kontrolpanelet. Ladestikket er placeret foran joysticket. Slut altid opladeren til kørestolen, før du slutter opladeren til vægstikket.

Oplad kørestolen så ofte som muligt. Kørestolen må ikke anvendes, hvis batteriniveauet er lavt, da du kan gå i stå. Hvis batterierne aflades helt, skal de oplades med det samme.

Oplad batterierne i et godt ventileret, tørt rum. Udsæt aldrig dine batterier eller dele af din kørestol for åben ild. Brug kun en oplader fra Permobil, der er beregnet til brug med din kørestol. Det er ikke muligt at køre kørestolen, mens den oplades.

Se i vejledningen til batteriopladeren for anvisninger og yderligere oplysninger.



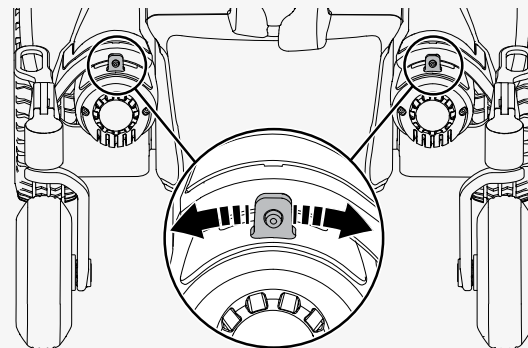
4.5 Friløbsfunktion

Kørestolen er udstyret med to friløbshåndtag. Når friløbshåndtagene frigøres, frakobles kørestolens bremses fra motoren. I friløbsfunktion kan kørestolen flyttes manuelt, men den kan ikke styres elektronisk.

Når kørestolen er i friløbsfunktion, må det ikke være muligt at køre kørestolen. Hvis den kan køres, skal du kontakte din servicetekniker.



ADVARSEL! Brug friløbsfunktionen med forsigtighed



4.5.1 Skift til friløbsfunktion

1. Sørg for, at kørestolen befinder sig på et jævnt underlag.
2. Sluk for kørestolen.
3. Vip begge friløbshåndtag væk fra midten af kørestolen.

4.5.2 Afslutning af friløbsfunktion

1. Sluk for kørestolen.
2. Vip begge friløbshåndtag mod midten af kørestolen.

4.6 Køretøjstransport

Dette kapitel beskriver, hvordan du transporterer din kørestol i et køretøj. Kørestolen må kun transporteres i køretøjer, som er godkendt til dette formål.

4.6.1 Fastgørelse af kørestolen i et køretøj

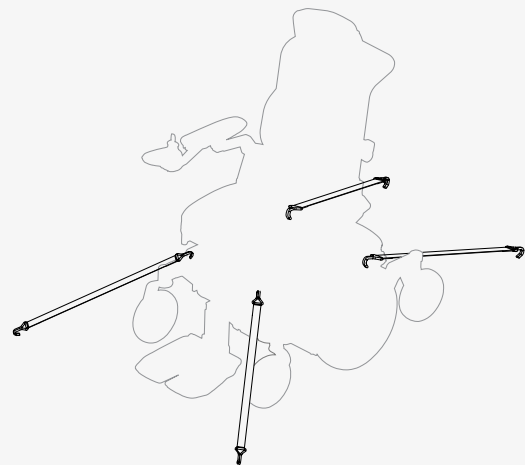
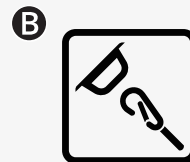
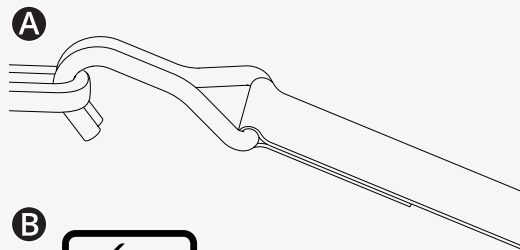
Dette kapitel beskriver, hvordan du fastgør kørestolen i et køretøj. Du skal fastgøre kørestolen ved dens fastgørelsespunkter.

Fjern alt tilbehør, der ikke er testet i forbindelse med biluheld, og andre løse genstande fra din kørestol, og opbevar dem sikkert, før du transporterer din kørestol i et motorkøretøj. Hvis du transporterer en kørestol i et motorkøretøj med tilbehør monteret, der ikke er testet, eller med løse genstande, kan bilens passagerer komme til skade.

Sådan fastgøres kørestolen ved dens fire fastgørelsespunkter. Sørg for, at kørestolen er korrekt fastgjort, og at kørestolen ikke er i friløbsfunktion. Fastgør kørestolen med stropper **A** ved fastgørelsespunkterne foran og bagpå. Fastgørelsespunkterne er markeret med gule mærkater **B**.

Når du har fastgjort stropperne til din kørestol, skal du fastgøre den anden ende af stropperne til din bil i overensstemmelse med de relevante anvisninger. Endefastgørelsen på stroppen skal overholde ISO 10542-1:2012, som er en international standard for kørestoles fastgørelsespunkter og kørestolsbrugersystemer. Alle køretøjers fastgørelsessystemer er forskellige, og det er vigtigt, at du følger instruktionerne for det pågældende køretøjssystem.

For at gøre det lettere at transportere kørestolen kan du fjerne eller klappe ryglænet ned. Dette gøres med få enkle bevægelser. Se side 40. Du kan også fjerne nakkestøtten, hvis det er nødvendigt. Se side 35.



4.6.2 Brug af kørestolen som sæde i et køretøj

Permobil anbefaler, at du flytter til et bilsæde, og at du bruger bilens sele. Den tomme kørestol skal placeres i bagagerummet eller fastgøres i køretøjet under transporten. Følg nedenstående anvisninger, hvis du vil bruge kørestolen som sæde i et køretøj.

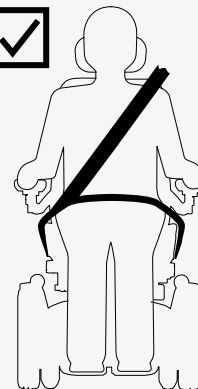
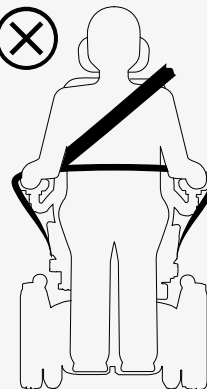


VIGTIGT! Positioneringshjælpemidler erstatter ikke sikkerhedsseler

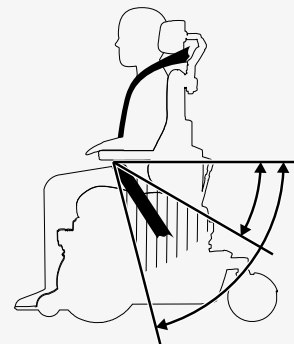


ADVARSEL! Krav til brug i køretøj

Du skal bruge både bækkenfiksings- og skuldersele. Sørg for, at seleholderne er så stramme som muligt uden at blive ubehagelige, og at de ikke er snoede. De skal være tæt på kroppen og må ikke holdes væk fra dele af kørestolen. Juster selesystemet, så udløsningsmekanismerne ikke kan trykkes ned under et sammenstød.



Skuldersonen skal bruges over skulderen. Bækkenstøtten skal sidde lavt over bækkenet og inden for den foretrukne zone på 30° til 75°. Det er ønskeligt at have en stejl vinkel inden for den foretrukne zone. Sørg for, at kørestolen ikke løftes eller vippes. Kørestolen skal være i den position, der er vist på billedet.



4.7 Flytransport

Dette kapitel indeholder oplysninger, der kan være nyttige, hvis du transporterer din kørestol med fly.

4.7.1 Batterier

Hovedafbryderen skal altid være i slukket position. I de fleste tilfælde behøver gel-batterier ikke at blive fjernet fra kørestolen.

4.7.2 Vægt og mål

Kontakt det relevante flyselskab for at få gældende regler for vægt og mål for din kørestol.

4.7.3 Forebyg skade på kørestolen

Da kørestolen bliver anbragt sammen med andre ting på en begrænset plads under flytransport, er det vigtigt at træffe forebyggende foranstaltninger for at minimere transportskader på kørestolen.

Dæk kontrolpanelet og andre følsomme genstande med blødt, stødabsorberende materiale (skumplast eller lignende). Skub betjeningspanelet mod ryglænet. Fastgør alle løse ledninger til sædet eller dæksler med selvklæbende tape.

4.8 Togtransport

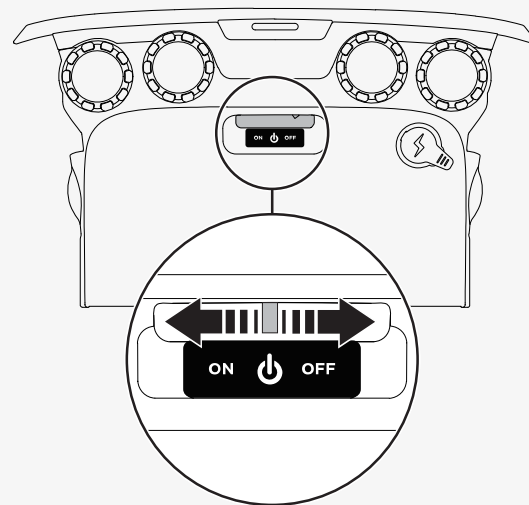
Forordning (EU) 1300/2014 vedrører interoperabiliteten i det europæiske jernbanenet. En del af dette direktiv indeholder grænser for vægt og mål. Kørestolen kan afvige fra vægtgrænserne og fra de angivne målgrænser.

4.9 Hovedafbryder

Kørestolen har en hovedafbryder med to funktioner. Du kan bruge den til at slukke for hovedstrømmen, f.eks. inden du transporterer kørestolen. Den tripper også, hvis der er problemer med kredsløbene.

Første gang hovedafbryderen tripper, kan du nulstille den selv. Hvis den tripper igen, skal du kontakte din servicetekniker.

Brug håndtaget bag på kørestolen til at tænde og slukke for eller til at nulstille hovedafbryderen. Sluk altid for kontrolpanelet, før du slukker for hovedafbryderen.



4.10 Opbevaring af kørestolen

Du kan opbevare din kørestol i en kort eller lang periode.

Når du opbevarer i en kort periode, skal du sørge for, at rummet er tørt og mindst 5 °C (41 °F). Hvis temperaturen er lavere, oplades batterierne muligvis ikke helt. De er også mere sårbare over for korrosion.

Når du opbevarer kørestolen i længere tid, skal du oplade batterierne helt. Husk at slå hovedafbryderen fra. Oplad batterierne hver måned.

4.11 Manuelle justeringer


Kørestolen kan have funktioner, der justeres manuelt. De tilgængelige funktioner varierer afhængigt af det udstyr, der er monteret på din kørestol.

Hvis du ikke har den elektriske løftfunktion på din kørestol, må sædehøjden kun justeres af autoriserede serviceudbydere.

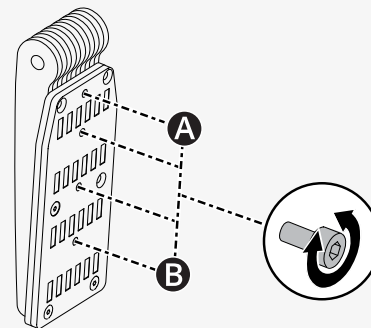
4.11.1 Nakkestøtte med led

Dette kapitel viser, hvordan du justerer højden, dybden og nakkestøttens vinkel. Det viser dig også, hvordan du fjerner og monterer nakkestøtten.

Sådan justeres højden på nakkestøtten. Der er fire forskellige højdeindstillinger på din nakkestøtte. Indstillingen **A** er den laveste, og indstillingen **B** er den højeste. Anvendes indstilling **A**, testes funktionerne sædehældning og ryglænhældning for forstyrrelser.

 Unbrakonøgle 2,5 mm

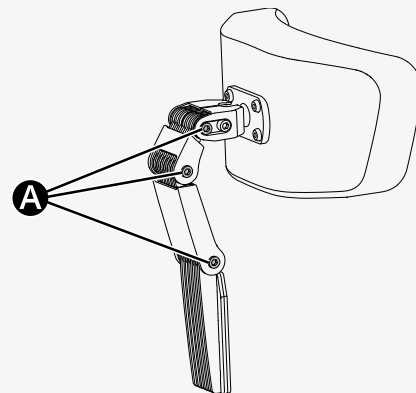
1. Følg nedenstående instruktioner for at fjerne nakkestøtten.
2. Fjern skruen, og sæt den i den foretrukne indstilling på beslaget.
3. Følg nedenstående instruktioner for at montere nakkestøtten.



Sådan justeres nakkestøttets højde og dybde.

🔧 Unbrakonøgle 5 mm

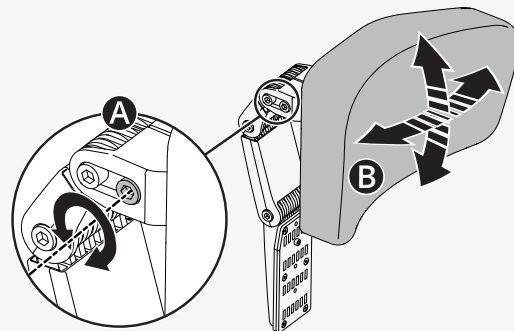
1. Løsn skruen ved hvert led **(A)**.
2. Skift vinklen på leddene efter behov.
3. Spænd skrueerne.



Sådan justeres nakkestøttets vinkel.

🔧 Unbrakonøgle 5 mm

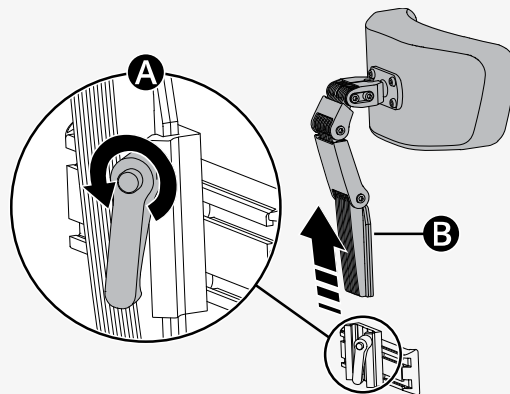
1. Løsn den forreste skrue **(A)** i det øverste led.
2. Juster nakkestøttets vinkel efter behov **(B)**.
3. Spænd skruen.



Sådan fjernes og monteres nakkestøtten.

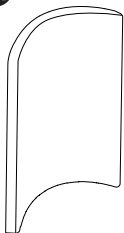
1. Løsn håndtaget **A** bag på ryglænet.
2. Løft nakkestøtten lige op (**B**).

Monter i omvendt rækkefølge. Du kan fjerne og montere nakkestøtten uden at påvirke de aktuelle indstillinger.

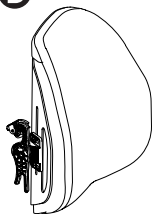


4.11.2 Ryglæn

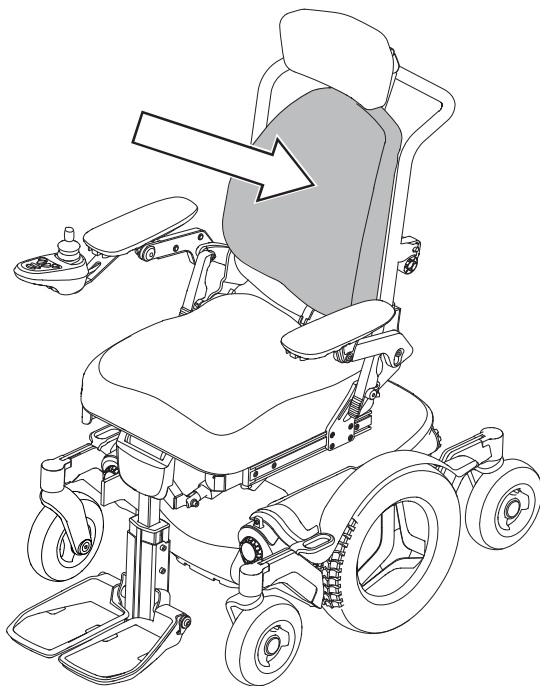
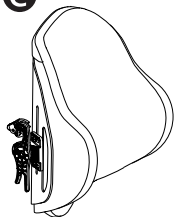
A



B



C



Dette kapitel viser, hvordan du fjerner et ROHO® AGILITY®-ryglæn, hvordan ryglænet klappes ned, og hvordan vinklen på rørrammen til ryglænet justeres.

A Buet, massivt ryglæn

B ROHO AGILITY Mid Contour-ryglæn

C ROHO AGILITY Max Contour-ryglæn

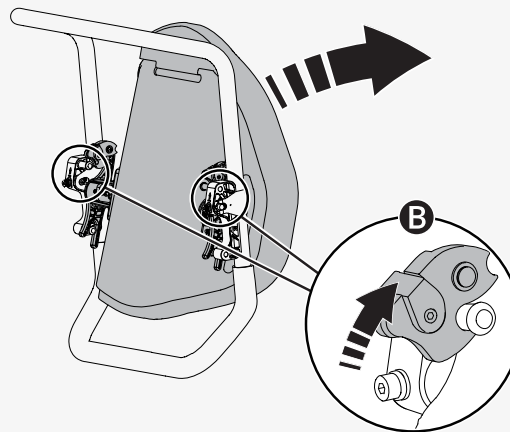
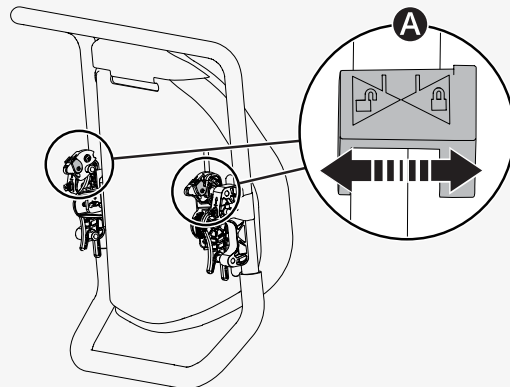
4.11.2.1 Fjernelse af ROHO AGILITY-ryglæn

Sådan fjerner du et ROHO AGILITY Mid Contour-ryglæn eller et ROHO AGILITY Max Contour-ryglæn.

1. Flyt låsen **A** fra låst til ulåst position.

2. Vip håndtagene **B** opad.

3. Løft ryglænet opad og fremad.



4.11.2.2 Sådan klappes ryglænet ned

Hvis dit ryglæn har en manuel hurtigudkobling, kan du klappes ryglænet ned i nogle få trin.



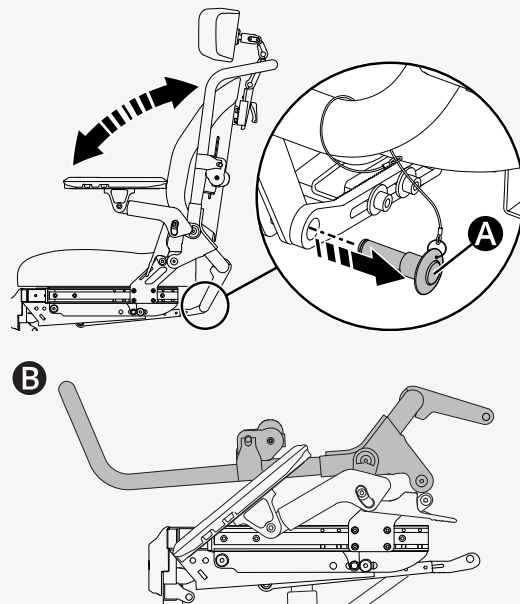
ADVARSEL! Justering af ryglænet uden vægt



ADVARSEL! Klemfare

Sådan klapper du et ryglæn ned ved hjælp af en manuel hurtigudkobling.

1. Hvis din kørestol har et ROHO AGILITY Mid Contour-ryglæn eller et ROHO AGILITY Max Contour-ryglæn, skal det fjernes. Se side 39.
2. Sørg for, at armlænene er ulåste. Se side 43.
3. Hold ryglænet, så det ikke falder fremad.
4. Tryk på den manuelle knap til hurtigudkobling **A**.
5. Træk låsestiften ud.
6. Sørg for, at du ikke klemmer eller strækker nogen af kablerne, og fold ryglænet fremad (**B**).



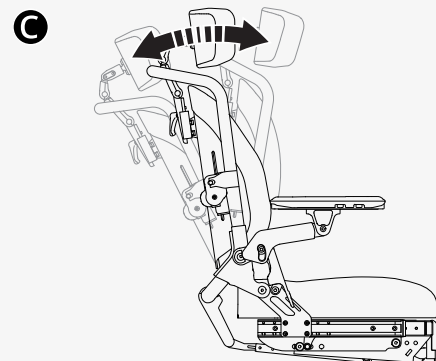
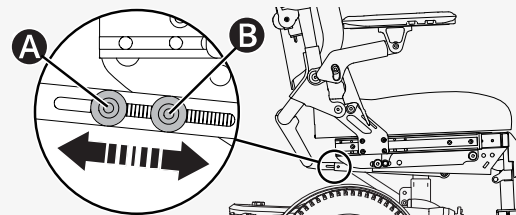
4.11.2.3 Ryglæshældning

Du kan nu vippe ryglænet.

🔧 Momentnøgle

🔧 Unbrakonøgle 5 mm

1. Hold ryglænet, så det ikke falder fremad.
2. Løsn skruerne **A** og **B**.
3. Juster ryglænet til den foretrukne vinkel **C**.
4. Tilspænd skruerne med et moment på 9,8 N m (7,2 lb. ft.).
5. Kontrollér, at ryglænet er låst i position.



4.11.3 Armlæn

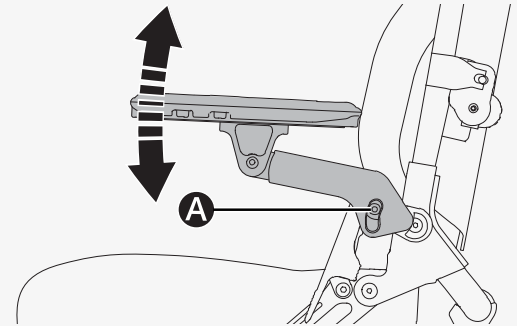
Dette kapitel viser, hvordan du justerer højden og vinklen på armlænet, hvordan du indstiller armlænsputen, og hvordan du klapper armlænet op.

4.11.3.1 Højde

Du kan justere armlænets højde.

- 🔧 Momentnøgle
- 🔧 Unbrakonøgle 6 mm

1. Løsn skruen **A**.
2. Juster armlænet til den foretrukne højde.
3. Tilspænd skrue **A** til 9,8 N m (7,2 lb. ft.).

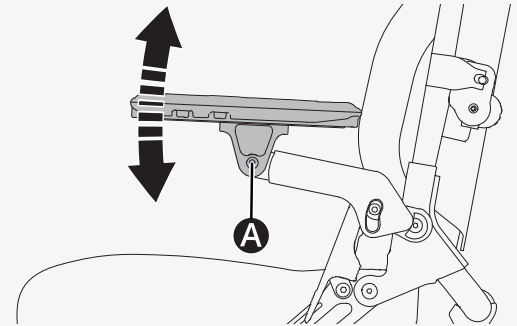


4.11.3.2 Vinkel

Du kan justere armlænets vinkel.

- 🔧 Momentnøgle
- 🔧 Unbrakonøgle 6 mm

1. Løsn skruen **A**.
2. Juster armlænet til den foretrukne vinkel.
3. Tilspænd skrue **A** til 9,8 N m (7,2 lb. ft.).

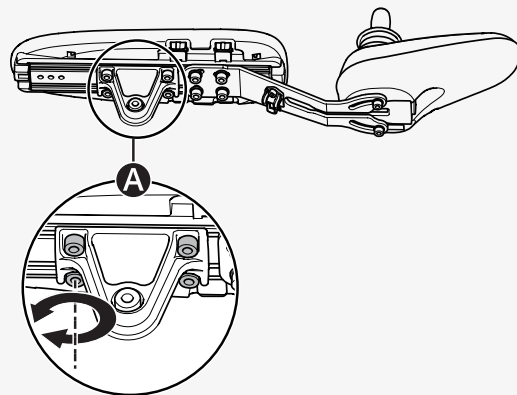


4.11.3.3 Armlæns pude

Du kan justere armlænspuden.

- 🔧 Momentnøgle
- 🔧 Unbrakonøgle 5 mm

1. Løsn de fire skruer **A** under armlænet.
2. Skub armlænspuden til den foretrukne position.
3. Brug en momentnøgle til at tilspænde skrueerne **A** til 9,8 N m (7,2 lb. ft.).

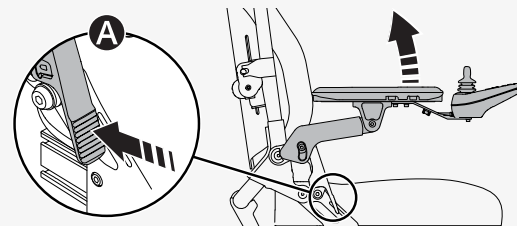


4.11.3.4 Sådan klappes armlænet op

Du kan låse armlænet op og klappe det op.

1. Træk håndtaget **A** bagud.
2. Klap armlænet op.

Når armlænet er klappet ned, skubbes håndtaget fremad for at låse armlænet igen.

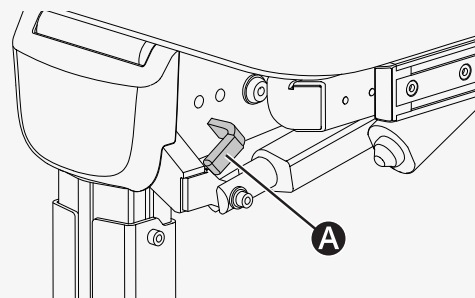
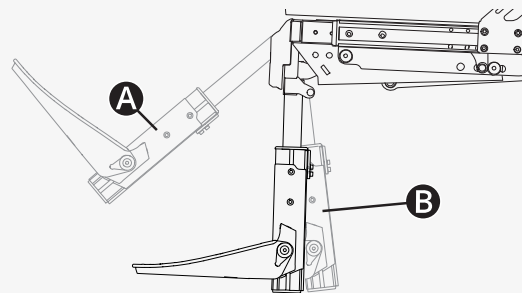


4.11.4 Manuel benstøtte

Dette kapitel viser, hvordan du justerer vinklen på en manuel benstøtte. Benstøtten kan justeres og låses i et antal faste positioner. Hvis sædedybden er 510–560 mm (20"–22"), kan benstøttens vinkel justeres fra 80° (B) til 135° (A). Hvis sædedybden er 335–480 mm (14"–19"), er benstøttens vinkel 87,5°.

Sådan justeres vinklen på en manuel benstøtte.

1. Træk låsearmen ud, og hold den inde A for at frigøre benstøtten.
2. Juster benstøtten til den foretrukne vinkel.
3. Udløs låsehåndtaget A.
4. Sørg for, at låsearmen er i låst position.



4.11.5 Svingbar sidehængt benstøtte

Dette kapitel viser, hvordan du justerer vinklen på den svingbare sidehængte benstøtte.

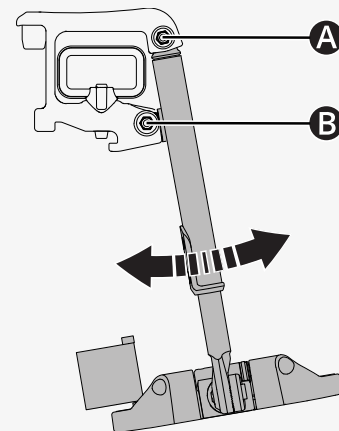
Når du kører kørestolen, skal du placere benstøtten, så den ikke kommer i vejen for drejehjulene, når de drejer. Når du kører, drejer drejehjulene i alle retninger.

Sådan justeres benstøttens vinkel.

🔧 Momentnøgle

🔧 Unbrakonøgle 5 mm

1. Løsn skruerne **A** og **B**.
2. Juster benstøtten til den foretrukne position.
3. Tilspænd skruerne **A** og **B** til 9,8 N m (7,2 lb. ft.).
4. Kontrollér, at benstøtten er fastgjort.



4.11.6 Fodplade på en elektrisk benstøtte

Du kan justere vinklen og højden på fodpladerne på en elektrisk benstøtte. Vinklen justeres på samme måde som på en manuel benstøtte. Se nedenfor.

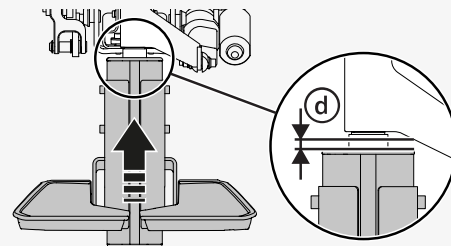
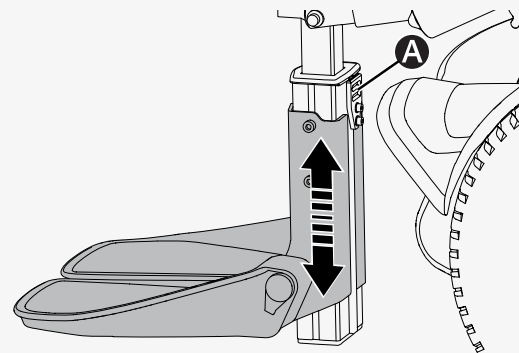
Sørg for, at den udvendige profil ikke berører eller kolliderer med aktuatorarmen. Hvis det er tilfældet, skal du justere selen, når benstøtten er i den mest lodrette position.

Sådan justeres højden på fodpladerne.

🔧 Momentnøgle

🔧 Unbrakonøgle 3 mm

1. Løsn de to skruer, der holder beslaget til selen **A** på plads.
2. Løsn selen bag på benstøtten.
3. Flyt benstøtten til den mest lodrette position.
4. Skub den udvendige profil, som fodpladerne er monteret på.
5. Juster selen, så mellemrummet **d** mellem den udvendige profil og aktuatorarmen er 2-10 mm (0,1"-0,4").
6. Stram selen.
7. Arbejd benstøtten til vandret position og tilbage til lodret position.
8. Kontrollér mellemrummet **d**.
9. Tilspænd skruerne til et moment på 2,9 N m (2,1 lb. ft.).
10. Sørg for, at fodpladerne er fastgjort.



4.11.7 Fodplade på en manuel benstøtte

Du kan justere vinklen og højden på en fodplade på en manuel benstøtte.

Sådan justeres fodpladens vinkel.

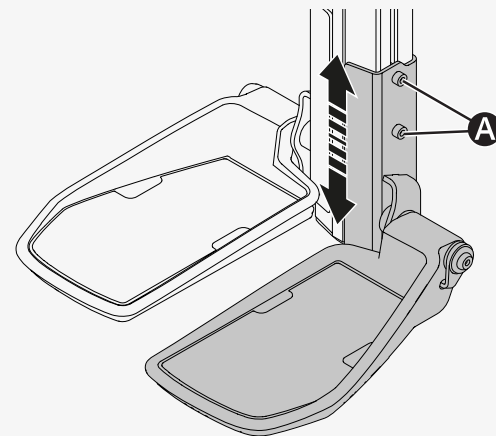
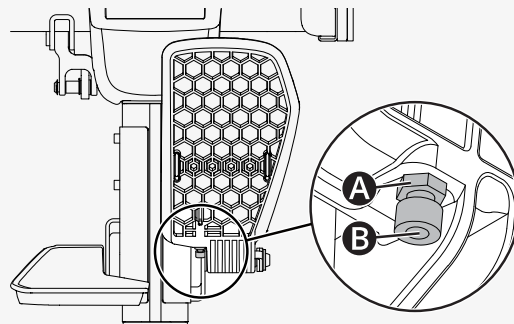
- 🔧 Skruenøgle 10 mm
- 🔧 Unbrakonøgle 5 mm

1. Vip fodpladen op.
2. Løsn låsemøtrikken **A**.
3. Juster stopskruen **B** ind eller ud, indtil fodpladen har den foretrukne vinkel.
4. Spænd låsemøtrikken **A** for at låse stopskruen i den foretrukne position.

Sådan justeres højden på fodpladerne. Du kan justere højden på hver fodplade individuelt.

- 🔧 Momentnøgle
- 🔧 Unbrakonøgle 5 mm

1. Løsn de fire skruer **A**.
2. Juster fodpladens beslag til den foretrukne højde.
3. Tilspænd de to skruer **A** til 9,8 N m (7,2 lb. ft.).
4. Sørg for, at fodpladen er fastgjort.



4.11.8 Fodplade på sidehængt benstøtte

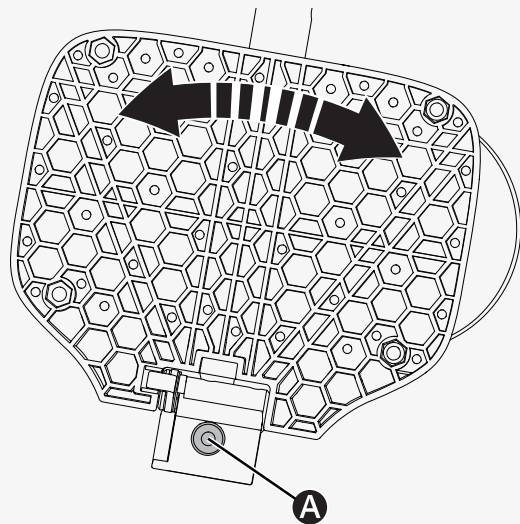
Dette kapitel viser, hvordan du justerer den vandrette vinkel, den lodrette vinkel og højden på en fodplade på en svingbar sidehængt benstøtte.

Når du kører kørestolen, skal du placere benstøtten, så den ikke kommer i vejen for drejehjulene, når de drejer. Når du kører, drejer drejehjulene i alle retninger.

Sådan justeres fodpladens vandrette vinkel.

 Unbrakonøgle 6 mm

1. Klap fodpladen op.
2. Løsn skrue **A**.
3. Juster fodpladens vinkel.
4. Tilspænd skrue **A** til 24 N m (17,7 lb. ft.).

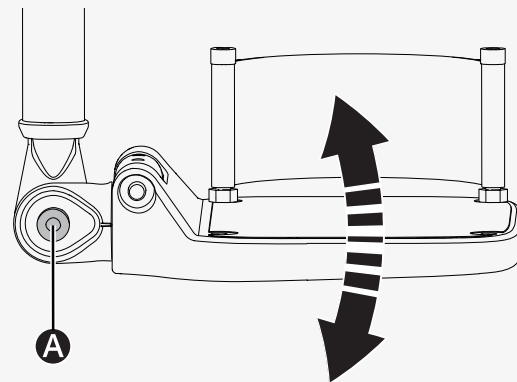


Sådan justeres fodpladens lodrette vinkel.

🔧 Momentnøgle 10 mm

🔧 Unbrakonøgle 6 mm

1. Løsn skrue **A**.
2. Juster fodpladens vinkel.
3. Tilspænd skrue **A** til 24 N m (17,7 lb. ft.).

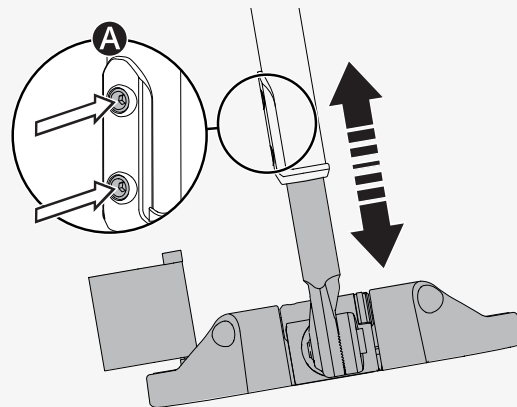


Sådan justeres højden på fodpladen.

🔧 Momentnøgle

🔧 Unbrakonøgle 3 mm

1. Løsn skruerne **A**.
2. Juster højden til den foretrukne position.
3. Tilspænd skruerne med et moment på **A** 7,4 N m (5,5 lb. ft.).



4.11.9 Fast panelholder

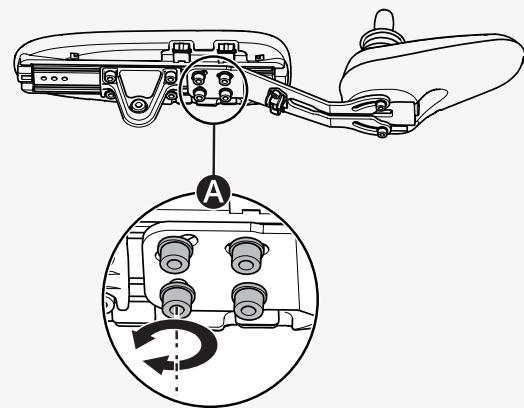
Den faste panelholder kan monteres på begge armlæn.

Du kan justere afstanden mellem armlænet og kontrolpanelet. Det er også muligt at justere kontrolpanelets vinkel.

Sådan justeres afstanden mellem armlænet og kontrolpanelet.

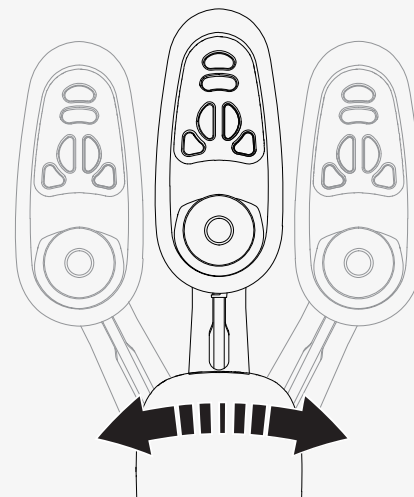
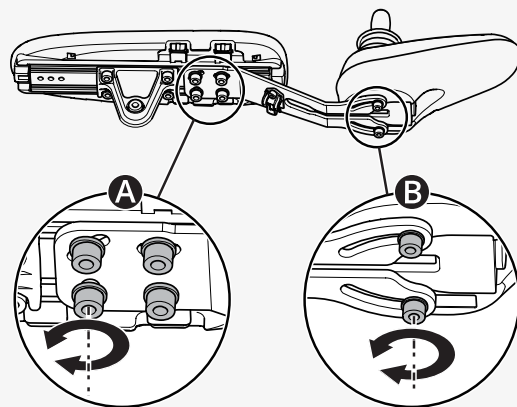
- 🔧 Momentnøgle
- 🔧 Unbrakonøgle 4 mm
- 🔧 Unbrakonøgle 5 mm

1. Løsn de fire skruer **A** på panelsamlingen, og skub panelet til den foretrukne position.
2. Tilspænd skrueerne med et moment på 9,8 N m (7,2 lb. ft.).



Sådan justeres vinklen på kontrolpanelet.

1. Løsn de fire skruer **A** på panelsamlingen og de to skruer **B** under kontrolpanelet.
2. Juster vinklen til den foretrukne position.
3. Tilspænd skrueerne til 2,9 N m (2,1 lb. ft.).



4.11.10 Parallel panelholder

Du kan justere afstanden mellem armlænet og kontrolpanelet. Det er også muligt at justere kontrolpanelets vinkel.

Sådan justeres afstanden mellem armlænet og kontrolpanelet. Lad der være en afstand på mindst 10 mm (0,4") mellem armlænet og kontrolpanelet.

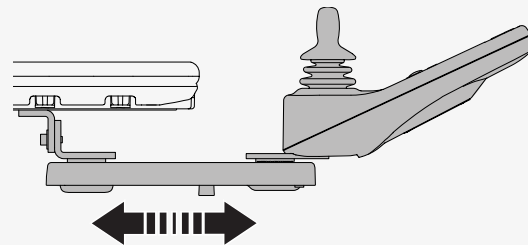
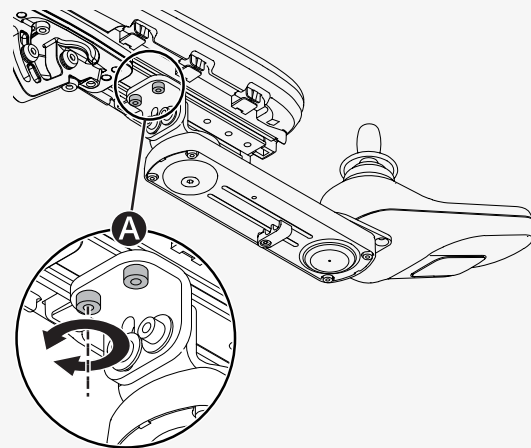
🔧 Momentnøgle

🔧 Unbrakonøgle 5 mm

1. Løsn skruerne **A** nok til at skubbe panelholderen.

2. Juster panelet til den ønskede position.

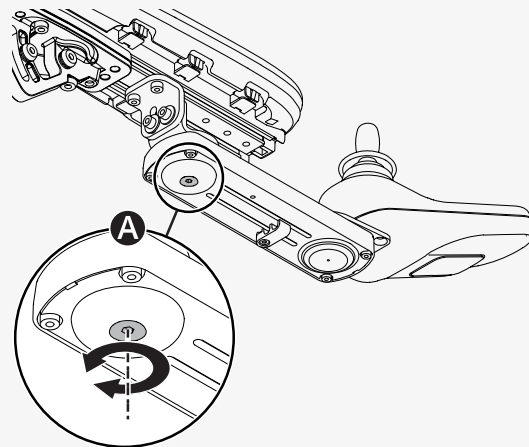
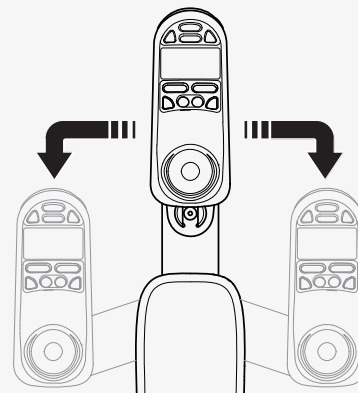
3. Tilspænd skruerne med et moment på 9,8 N m (7,2 lb. ft.).



Sådan justeres vinklen på kontrolpanelet.

🔧 Unbrakonøgle 4 mm

Juster panelet til den ønskede position. Du kan løsne eller stramme skruen **A** for at justere modstanden.

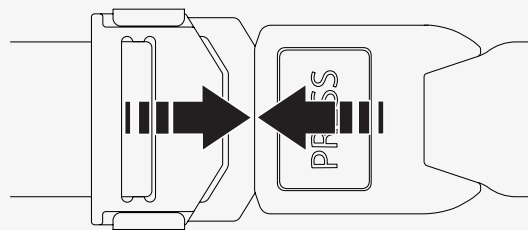
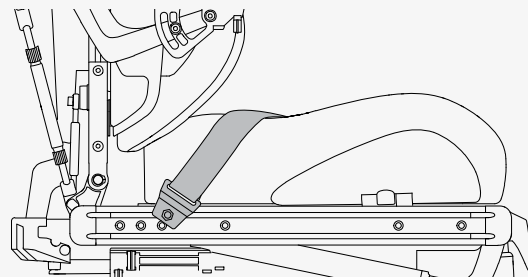


4.11.11 Positioneringsbælte

Brug altid dit positioneringsbælte. Der er en tilbehørsskinne på hver side af sæderammen, hvor du kan fastgøre f.eks. et positioneringsbælte.

🔧 Skruenøgle 10 mm

1. Skru positioneringsbæltet på plads i skinnens øverste rille.
2. Sørg for, at bæltespændet låses korrekt i snaplåsen.



5 Vedligeholdelse

Hvis kørestolen skal fungere godt, er det vigtigt, at du bruger den korrekt og vedligeholder den regelmæssigt. En godt vedligeholdt kørestol holder længere og har en lavere risiko for fejl. Udfør kun vedligeholdelse og mindre justeringer, der er angivet i brugervejledningen. Al anden vedligeholdelse, service og reparation skal udføres af en kvalificeret servicetekniker, der er autoriseret af Permobil.

5.1 Plan for vedligeholdelse og eftersyn

Permobil anbefaler, at følgende vedligeholdelse og eftersyn overholdes.

Kontakt din autoriserede forhandler for service-relaterede behov eller spørgsmål.

Plan for vedligeholdelse og eftersyn	Dagligt	Ugentligt	Månedligt	Årligt
Kontrollér batteriniveauindikatoren, og oplad kørestolen om nødvendigt.	×			
Kontrollér, at joystickpanelet og andre kontrolpaneler ikke er beskadiget.	×			
Kontrollér, at alle aftagelige dele er forsvarligt fastgjort.	×			
Kontrollér positioneringsremme for slitage og kontroller at spænderne virker.	×			
Hvis kørestolen er udstyret med luftfyldte dæk, skal du kontrollere dækkene og pumpe dem efter behov.		×		
Hvis kørestolen er udstyret med lys og blinklys, skal du sørge for, at de virker og er rene.		×		
Rengør kørestolen og polstringen.			×	
Kontrollér polstringen, siddepuden og rygpuden for slitage.			×	

Plan for vedligeholdelse og eftersyn	Dagligt	Ugentligt	Månedligt	Årligt
Kontrollér, at friløbsfunktionen og friløbshåndtaget fungerer korrekt.			×	
Komplet eftersyn, kontrol og service udføres af en autoriseret kørestolsforhandler.				×

Plan for vedligeholdelse og eftersyn	Dagligt	Ugentligt	Månedligt	Årligt
Kontrollér ROHO-komponenter for slitage eller beskadigelse.	×			
Komplet ROHO-inspektion udført af en kvalificeret tekniker.				×

5.2 Rengøring

Regelmæssig pleje og vedligeholdelse vil forhindre unødigt slitage og skader på dit Permobil-produkt. Sluk for strømmen, før du rengør kørestolen.

5.2.1 Metaloverflader

Takket være højkvalitets-coatingen garanteres en optimal korrosionsbeskyttelse. Brug en blød klud eller svamp, varmt vand og et mildt rengøringsmiddel til almindelig rengøring. Tør af med en klud og vand, og tør derefter.

Fjern slidmærker fra halvmatte overflader med blød voks (følg producentens anvisninger).

Fjern ridser og mærker fra blanke overflader med bilpolering. Du kan bruge enten flydende bilpolering eller pasta. Efter polering påføres blød bilvoks for at gendanne den oprindelige overfladeglans.

5.2.2 Plast

Ved normal rengøring vaskes plastoverflader med en blød klud, mildt rengøringsmiddel og varmt vand. Skyl grundigt, og tør over med en blød klud. Brug ikke opløsningsmidler eller slibende rengøringsmidler til køkkener.

5.2.3 Polstring, klæde og vinyl

Til normal rengøring vaskes betrækket med lunkent vand og en mild, ikke-slibende sæbe. Anvend en blød klud eller børste. Tør evt. rester af vand eller sæbevand af med en ren, tør klud. Lad overfladen tørre. Gentag denne procedure for at fjerne genstridigt snavs eller pletter. Blækpletter kan fjernes ved vask med sæbe og vand efterfulgt af isopropylalkohol.

Benyt ikke andre rengøringsmetoder end dem, der er anført her. Andre rengøringsmetoder kan angribe og skade vinylen og kan også ugyldiggøre kørestolens garanti.

Om nødvendigt kan du fjerne afdækningen før rengøring. Se også vaskeanvisningen på polstringsmaterialet.

5.2.4 ROHO Agility

Dette kapitel viser, hvordan du rengør ryglænskallen, betrækket og skumpladen, skumindsatsen og lændestøttepuden på din ROHO-pude.

Sådan rengør du ryglænskallen.

1. Håndvaskes i varmt vand (40 °C) med sæbe og en svamp
2. Skyl med rent vand.
3. Aftør med en ren klud.
4. Lad den lufttørre.

Sådan rengøres betrækket.

1. Fjern skum- og luftkomponenter fra betrækket.
2. Fastgør krogen og løkkefastgørelsesstrimlen på håndtaget i den brede ende af betrækket.
3. Vend vrangen ud på betrækket.
4. Lyn betrækket i for at undgå, at det hænger fast.
5. Maskinvaskes i varmt vand (40 °C) med et mildt rengøringsmiddel.
6. Tørretumbles ved lav temperatur.

Sådan rengør du skumpladen, skumindsatsen og lændestøttepuden.

1. Fjern skumkomponenten fra betrækket.
2. Tør forsigtigt af med en fugtig klud.
3. Tør af med en ren klud.
4. Lad den lufttørre.
5. Kom skumkomponenten tilbage i betrækket.

Brug ikke sæbe, og nedsænk ikke skumkomponenterne i vand.

Sådan rengør du luftindsatsen.

1. Fjern luftindsatsen fra betrækket og skumpladen.
2. Sørg for, at ventilen til oppumpning er lukket. Lad ikke vand eller rengøringsopløsning trænge ind i luftindsatsen.
3. Anbring luftindsatsen i en stor vask eller balje med varmt vand og et mildt flydende vaskemiddel eller et universalvaskemiddel (følg anvisningerne på etiketten).
4. Skrub blidt alle overflader med en blød plastbørste, svamp eller klud.
5. Skyl med rent vand.
6. Lad den lufttørre.

Må ikke maskinvaskes eller tørretumbles. Udsæt den ikke for direkte sollys.

5.2.5 Kontrolpanel

Brug en blød klud fugtet med et mildt vaskemiddel. Vær forsigtig, når du rengør joysticket kontrolpanelets skærm. Brug ikke opløsningsmidler eller slibende rengøringsmidler til køkkener. Panelet må ikke skylles med vand eller nogen anden væske.

5.2.6 Rustbeskyttelse

Delene af plast og polstrede dele er rustbestandige. Metaldelene er beskyttet mod korrosion af et lag zink under pulvercoatingen.

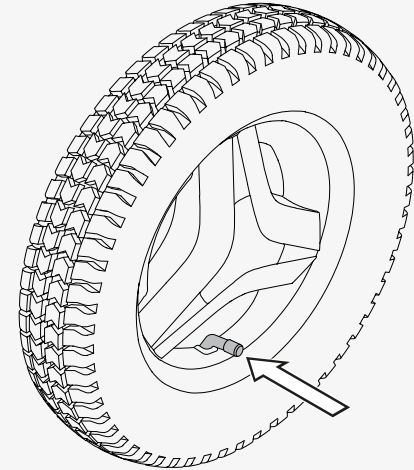
5.3 Oppumpning af drivhjulsdæk

Kør kun kørestolen med det korrekte dæktryk. Dæktrykket for drivhjulsdæk er 250 kPa (35 psi). Permobil anbefaler, at du kontrollerer dæktrykket ugentligt og efter enhver betydelig ændring i temperatur eller højde over havet.

Forkert dæktryk kan gøre kørestolen ustabil og vanskelig at køre. Det kan også medføre unormal slitage, punkteringer, kortere rækkevidde og skader på hjulenheden.

Sådan pumper du drivhjulsdæk.

1. Skru ventilhætten af dækventilen, og tag den af.
2. Slut trykluftmundstykket til ventilen, og juster dæktrykket til det foreskrevne niveau.
3. Sæt ventilhætten på igen.



5.4 Positioneringsbælte

Kontroller regelmæssigt tilstanden af positioneringsbæltet i tilfælde af skader eller slitage. Hvis der er tegn på skader eller slid, så udskift omgående positioneringsbæltet via din Permobil-forhandler.

6 Fejlfinding

Følgende fejlfindingsvejledning beskriver forskellige fejl og hændelser, der kan opstå ved brug af kørestolen, sammen med forslag til afhjælpning.

Bemærk at denne vejledning ikke kan beskrive alle de problemer og hændelser, der kan forekomme, og du bør altid kontakte din serviceudbyder eller Permobil, hvis du har brug for hjælp. Fejlfinding og reparation af elektronik skal altid udføres af fagkyndigt personale med et godt kendskab til kørestolens elektronik.

Hændelse	Mulig årsag	Afhjælpning
Kørestolen vil ikke starte.	Batterierne er afladet.	Oplad batterierne.
	Kabelforbindelsen til kontrolpanelet har løsnet sig.	Sæt kablet i betjeningspanelet.
	Hovedafbryderen er slået fra.	Tænd for hovedafbryderen. Se side 34.
	Hovedafbryderen er trippet.	Nulstil hovedafbryderen én gang. Se side 34.
Kørestolen kan ikke oplades.	Hovedafbryderen er slået fra.	Tænd for hovedafbryderen. Se side 34.
	Opladekredsløbets afbryder er udløst.	Vent fem minutter. Ladekredsløbsafbryderen nulstilles automatisk.

Hændelse	Mulig årsag	Afhjælpning
Kørestolen kan ikke køre.	Batteriopladeren er tilsluttet.	Afbryd batteriopladeren.
	Kørestolen er i friløbsfunktion.	Afslut friløbsfunktion, og genstart kørestolen.
	Kørestolen er låst.	Lås kørestolen op.
	En sædefunktion har udløst den automatiske kørselsbegrænsning.	Sørg for, at ryglænet og benstøtten ikke er vipppet, og at sædet ikke er vipppet eller løftet.
	Motorene er for varme.	Sluk for kørestolen, og vent på, at motorene køler af.
Kørestolen slukkes automatisk efter en bestemt periode med inaktivitet (20-30 min.).	Energibesparende tilstand er blevet aktiveret.	Tryk på startknappen på kontrolpanelet for at tænde kørestolen igen.
Kørestolen standser, mens den bliver kørt.	Hovedafbryderen er trippet.	Nulstil hovedafbryderen én gang. Se side 34.
Kørestolen kan kun køres ved nedsat fart.	En sædefunktion har udløst den automatiske hastighedsbegrænsning.	Sørg for, at ryglænet og benstøtten ikke er vipppet, og at sædet ikke er vipppet eller løftet.

Hændelse	Mulig årsag	Afhjælpning
ROHO AGILITY-luftindsatsen holder ikke luft.	Oppumpningsventilen er ikke lukket.	Drej oppumpningsventilen med uret. Sørg for, at den er helt lukket.
	Oppumpningsventilen er beskadiget.	Kontrollér oppumpningsventilen og slangen.
	Der er huller i puden.	Se efter huller i puden. Hvis der er meget små huller eller ingen synlige huller, skal du følge instruktionerne i det medfølgende reparations sæt.
ROHO AGILITY-luftindsatsen føles ikke behagelig.	Luftindsatsen er ikke justeret korrekt.	Kom mere luft i eller fjern luft for at justere til det foretrukne niveau.
	Luftindsatsen er ikke isat korrekt.	Sørg for, at luftcellerne vender fremad på kørestolen, og at betrækket er placeret korrekt.
ROHO AGILITY-luftindsatsen glider ind i betrækket.	Luftindsatsen er ikke isat korrekt.	Sørg for, at luftindsatsen er placeret korrekt, og at stoffet er fastgjort til fastgørelsesstrimlen i udskæringsområdet på skumpladen. Luftindsatsens omkreds skal stikkes ind mellem skumlagene omkring udskæringsområdet kant.

7 Generelle oplysninger

Dette kapitel indeholder oplysninger om garanti, standarder og bestemmelser, rapportering af hændelser, bortskaffelse og tekniske specifikationer.

7.1 Garanti

Alle elektriske kørestole leveres med tre års produktgaranti. Garantien omfatter et års gratis service og derefter to års produktgaranti (gælder ikke batterier og ladere).

Produktgarantioplysningerne fastlægger betingelserne for garantien. Få yderligere oplysninger om tilgængelige garantier i <https://permobilus.com/support/warranties/>.

7.2 Standarder og bestemmelser

Dette produkt opfylder følgende krav:

- Elkørestole, elscootere og tilhørende ladeapparater – krav og prøvningsmetoder (EN 12184)
- Kørestolstandardserie ISO 7176
- U.S. Food and Drug Administrations regel 21 CFR 820
- Forordning om medicinsk udstyr 2017/745 (EU)

7.3 Indberetning af hændelser

Hvis der opstår en hændelse, bedes du kontakte Permobil via telefon eller e-mail.

7.4 Bortskaffelse og genbrug

Ring til Permobil på telefon +45 44 68 1406 for at få oplysninger om gældende aftaler for bortskaffelse.

7.5 Tekniske specifikationer

Vægt af den tungeste del	Ryglæn 2,7 kg (6 lb.)
Drejebredde	1340 mm (53")
Mindste vendediameter	1340 mm (53")
Nødvendig bredde i vinklet gang	1210 mm (48")
Nødvendig dybde af døråbning	1520 mm (60")
Nødvendig bredde på gang ved sideåbning	1050 mm (41")
Frihøjde	80 mm (3")
Evne til at klare forhindringer (adgangsafstand 0 cm [0"])	50 mm (2")
Evne til at klare forhindringer (adgangsafstand 50 cm [20"])	75 mm (3")
Batterilevetid	450 cyklusser
Batteritype og nominel spænding	Forseglet blysyre, 2 x 12 V, gruppe 34
Brugervægtgruppe	III

Sådan kontakter du din produktionsenhed

Timrå, Sverige



PU TIM
Permobil AB
Per Uddéns väg 20
861 36 Timrå
Sverige



+46 60 59 59 00



+46 60 57 52 50



info@permobil.com



www.permobil.com

Nashville, USA



PU NAS
Permobil Inc.
300 Duke Drive
Lebanon, TN 37090
USA



+1 800 736 0925



+1 800 231 3256



support@permobil.com



www.permobil.com

Sådan kontakter du dit lokale kontor

Danmark, Færøerne



Permobil Danmark A/S

Hørskættens 18

2630 Taastrup

Danmark



+45 44 68 14 06



info@permobil.dk



www.permobil.com



PU TIM

Forhandlers adresse og telefonnummer

permobil

337768 dan-DK



www.permobil.com