

BRUGSVEJLEDNING

Citadel Plus

Bariatriplejesystem



Designpolitik og ophavsret

® og ™ er varemærker, der tilhører Arjo-koncernen.

© Arjo 2020

Da vores politik løbende udvikles, forbeholder vi os ret til at ændre design uden forudgående varsel. Indholdet i denne publikation må ikke kopieres hverken til fulde eller delvist uden tilladelse fra Arjo.

Indholdsfortegnelse

Generelle advarsler	5
• Sikkerhedsinformation.....	8
• Sikkerhedsoplysninger vedr. motordrevsystemet	10
Indledning.....	12
• Produktoversigt	12
• Ekstrafunktioner	13
Klinisk anvendelse.....	15
• Tilsigtet anvendelse	15
• Indikationer.....	15
• Kontraindikationer	15
• Generelle produktoplysninger	16
Installation	17
• Klargøring af vejesystem.....	17
• Afmontering af transportstift til motordrevet	17
• Strømforsyning.....	18
• Potentialudligningsterminal	19
• Eltilslutninger	19
• Elledning	19
• Kaldesystem og RS232-tilslutninger	19
• Ekstra strømstik (ekstraudstyr)	20
• Elledning til Skin IQ-produkter	21
• Skin IQ -installation.....	21
• Madrasser	21
Betjeningsvejledning.....	23
• Fatninger til sengegalge og tilbehør.....	23
• Drænposeholder	24
• Justering af liggefladen	24
• Justering af sengens bredde.....	26
• Pedal til justering af sengehøjde (ekstraudstyr)	27
• Bremses og styring.....	27
• Sengegærde	28
• Hoved- og fodgærder	29
• Plejemodtagerfikseringer	29
• Lys under sengen.....	30
• Reservebatteri.....	31
• Genopladning af reservebatteriet.....	32
• Låsning på grund af overdreven brug	32
• Plejepersonalets kontrolpanel (PKP), kontrolpanel til sygeplejerske og kontrolpanel til plejemodtager	33
• Fjernbetjening til plejemodtager (ekstraudstyr)	36
• Vægtfjernbetjening (med og uden enhedsvalg)	37
• Vejenøjagtighed	38

• Igangsætning af vejningen	39
• Vejning	40
• Vejeenheder	40
• Autokompensation	41
• Fejlkoder til vejesystemet	42
• Angivelse af vinkel	42
• VariZone registreringsfunktion for plejemodtagerbevægelse og udstigning af sengen	43
• Betjening af VariZone	44
• Antifastklemningssystem	45
• SafeSet™ (ekstraudstyr)	46
• RS232-tilslutning	48
• Betjeningselementer til fjernsyn og lys	49
Motordrev	50
• Klargøring til transport	50
• LED'er til motordrev	50
• Betjening af motordrevet	51
Placering af plejemodtager	53
• Tændt	54
• Klargøring til placering af plejemodtageren	53
• Afslutning af placering af plejemodtageren	54
Sygepleje	55
• CPR	55
• CPR-ryglænsudløser	56
• Vask af plejemodtageren	56
• Forflytning af plejemodtager fra bariatrisengerammesystemet Citadel Plus	57
• Transport af plejemodtageren	57
Vedligeholdelse og rengøring	58
• Liggefladesektioner	58
• Dekontaminering	58
• Generelle anbefalinger	60
• Rengøring af bariatrisengerammesystemet Citadel Plus under brugen	60
Forebyggende vedligeholdelse	61
• Vejningssystem	62
• Batteritest	62
Fejlfinding	63
• Fejlkoder	64
• Fejlindikationer	65
• Produktets levetid	65
Tilbehør	66
Elektromagnetisk kompatibilitet (EMC)	67
Garanti og service	69
Specifikationer	70
Symbolforklaring	73

GENERELLE ADVARSLER

Nedenstående advarsler skal tages i betragtning, før dette produkt tages i brug.



Inden sengen tages i, brug skal du sikre dig, at normeringen for indgående strøm på specifikationsmærkaten er kompatibel med den lokale elnetforsyning.

Plejemodtagerens alder og tilstand bør vurderes af en klinisk kvalificeret person for at sikre plejemodtagerens sikkerhed, inden sengen tages i brug. Anvendelse af stillingen med Trendelenburg eller omvendt Trendelenburg kan være kontraindiceret ved visse medicinske tilstande. Trendelenburg/Antitrendelenburg funktionen bør kun anvendes under opsyn af en klinisk kvalificeret person og efter vurdering af plejemodtagerens tilstand.

Alt tilbehør, der tilføjes på systemet, reducerer sengerammens sikre arbejdsbelastning med samme mængde.

Hvis strømkablet eller stikket er beskadiget, skal hele enheden udskiftes af autoriseret servicepersonale. Fjern ikke det monterede stik, og brug ikke ledninger, hvor stikket kan udskiftes, eller en adapter.

Sørg for, at strømkablet ikke strækkes, bøjes eller klemmes.

Lad ikke strømkablet ligge på gulvet på en måde, så der er risiko for at falde i det.

Sørg for, at strømkablet ikke kommer i klemme i sengens bevægelige dele eller mellem sengerammen og hovedgærdet.

Justér altid sengerammen og liggefladen til den samme længde, og sørg for, at begge dele er forsvarligt låst fast.

Anvend altid en korrekt størrelse og type madras. Inkompatible madrasser kan medføre fare.

Der kan være en klemningsrisiko ved brug af en meget blød madras, selv om den har den korrekte størrelse.

Den ansvarlige, klinisk kvalificerede medarbejder bør vurdere plejemodtagerens alder, størrelse og tilstand, inden anvendelsen af sengeheste tillades.

Sengeheste er ikke beregnet til at holde fast på plejemodtagere, som bevidst forsøger at komme ud af sengen.

For at forhindre eventuel fastklemning skal det sikres, at plejemodtagerens hoved og lemmer ikke er for tæt på sengehestene, når liggefladen justeres.

Sørg for, at låsemekanismen er aktiveret, når sengehestene er slået op.

Før nogen form for madrassvendingsfunktion aktiveres, skal det sikres, at sengerammen har sengeheste og at de alle sidder godt fast i helt opret og låst position. Undlad at aktivere vendefunktionen på et madrassystem, når plejemodtagerfikseringerne er i brug.

Plejemodtagerfikseringer skal anvendes i overensstemmelse med alle relevante lokale og nationale forordninger og i henhold til institutionens egne politikker og procedurer.

Plejemodtagerfikseringer kan, selv når de anvendes korrekt, resultere i fastklemning eller skader, specielt hvis plejemodtageren er desorienteret eller rastløs. Beslutningen om at anvende plejemodtagerfikseringer skal foretages af den kliniker, der har ansvaret for den pågældende plejemodtagers pleje, efter en fuldt dokumenteret risikovurdering.

Plejemodtagerfikseringer er ikke beregnet til at erstatte god plejepsaksis. Arjo giver ingen anbefalinger vedrørende brugen af sådanne fikseringer.

Sengen bør altid være tilsluttet elnetforsyningen ved normal brug for at sikre, at batteriet altid er fuldt opladet og for at forhindre, at batteriet beskadiges.

Batteriet er kun beregnet til brug i kort tid i nødstilfælde. Dets levetid reduceres, hvis det anvendes til at forsyne sengen med strøm i længere perioder.

Tilslut kun enheder, der er konstrueret til at blive anvendt sammen med sengen.

Hvis der tilsluttes enheder, der ikke er konstrueret til at blive brugt sammen med sengen, kan det resultere i skader på udstyret eller sengen.

Ved minimumhøjde er den fri plads under sengehestene reduceret. Hold dine fødder væk fra områderne under sengehestene, og vær særligt forsigtig, hvis der anvendes plejemodtagerlift eller tilsvarende udstyr.

Vejesystemet må kun anvendes af personale, der er uddannet i korrekt brug af vejefunktionen.

Vejesystemet må kun anvendes i miljøer, der er under nøje overvågning, og hvor faktorer, der påvirker plejemodtagerens vægt (f.eks. tilføjelser til sengen) kan kontrolleres som beskrevet i nedenstående brugsvejledning.

Vægt aflæsninger – Vægt/plejemodtagervægt er kun vejledende. Vægt aflæsninger er ikke pålidelige til medicindosering. Alt udstyr på den vejede del af enheden inkluderes i den vægtangivelse, der vises.

Vejesystemet SKAL nulstilles, hver gang en ny plejemodtager skal anbringes på sengen.

Vejesystemet SKAL nulstilles, hver gang en madras skiftes.

Vejesystemet kan ikke nulstilles, hvis der anvendes en madras eller tilbehør, der vejer over 50 kg (110 lb). Brug kun madrasser, der er godkendt af Arjo, for at sikre, at sengen kan nulstilles korrekt.

Data fra RS232-tilslutningen er ikke beregnet til at blive brugt til at træffe kliniske beslutninger. Alle diagnoser, al behandling og al pleje skal udføres under opsyn af en passende sundhedsmedarbejder.

Den manuelle CPR-udløser (CPR; cardio-pulmonal genoplivning) må kun anvendes i en nødsituation; Gentagen daglig brug kan forårsage permanent slitage.

Træk ledningen til sengen ud af stikket i væggen, inden der påbegyndes nogen form for rengøring eller vedligeholdelse. Sengen fungerer stadig ved hjælp af batteristrømmen, hvis funktionen ikke er blevet låst på plejepersonalets kontrolpanel.

Arjo anbefaler, at bariatriplejesystemet Citadel Plus, for at forhindre krydskontaminering og skader på udstyret, rengøres under brugen og mellem plejemodtagere i overensstemmelse med afsnittet **Vedligeholdelse og rengøring** i denne brugsvejledning. Lokale retningslinjer og bestemmelser / procedurer for blodbårne patogener kan anvendes, under forudsætning af at producentens anvisninger følges.

Træk altid ledningen til bariatriplejesystemet Citadel Plus ud af stikkontakten i væggen før rengøring. I modsat fald er der risiko for beskadigelse af udstyret og/eller elektrisk stød.

Væske må ikke kunne trænge ind i kontrolpanelerne til bariatriplejesystemet Citadel Plus.

Hvis sengen opbevares i en længere periode, hvor den ikke anvendes, skal den tilsluttes netforsyningen i 24 timer hver 3. måned for at genoplade reservebatteriet, da det ellers kan blive uvirksomt.

Der kan være behov for flere personer til manuel transport af sengen, hvilket vil afhænge af plejemodtagerens vægt og gulvets beskaffenhed.

Montering, betjening, udbygning, genjustering, modifikation, teknisk service eller reparation skal udføres af kvalificeret personale, der er godkendt af Arjo. Kontakt Arjo for oplysninger om service og reparation.

Kaldesystemknappen på Citadel Plus er ikke evalueret i henhold til kravene i klausul 17 (normal drift) i UL 1069. Det er brugerens ansvar at fastslå kaldesystemknappens egnethed til anvendelse sammen med samtlige systemer, hvormed den medicinske anordning måtte blive forbundet.

Hvis der indtræffer en alvorlig hændelse i forbindelse med dette medicinske udstyr, som påvirker brugeren eller plejemodtageren, så bør brugeren eller plejemodtageren rapportere den alvorlige hændelse til producenten af det medicinske udstyr eller forhandleren. I EU bør brugere også indberette den alvorlige hændelse til den kompetente myndighed i den medlemsstat, hvor de befinder sig.

Sikkerhedsinformation

Generelle regler – Overhold altid gældende sikkerhedsregler og institutionens procedurer omkring plejemodtagerens og plejepersonalets sikkerhed.

Bremser – Slå alle hjulbremser til før forflytning af plejemodtageren.

Sengehøjde – For at minimere risikoen for fald eller legemsbeskadigelse bør sengen altid være i lavest praktiske stilling, når der ikke er tilsyn med plejemodtageren.

Væsker – Undgå at spilde væske på enhedens kontrolknapper. Hvis der spildes, trækkes ledningen til enheden ud af stikket og væsken tørres af enheden. Bær gummihandsker for at undgå risiko for stød. Når væsken er fjernet, skal komponentfunktionen kontrolleres i det område, hvor der blev spildt.



Tilbageværende væske på kontrolenheden kan resultere i korrosion, som kan medføre, at komponenterne svigter helt eller delvist. Komponentsvigt kan medføre fare for plejemodtager og personale.

Iltanvendelse – Sørg for, at enheden ikke befinder sig i et iltberiget miljø. Risiko for brandfare, når sengen anvendes samme med iltindgivningsudstyr udover iltbrille, maske eller ilttelt i halv sengelængde. Iltteltet må ikke nå ned under madrassstøtteniveau.

Låsninger – Låsninger til sengefunktionerne kan anvendes efter personalets skøn for at forhindre uhensigtsmæssig udløsning af sengens funktioner.

Elledning – Sørg for, at elledningen ikke kommer i nærheden af klempunkter og bevægelige dele, og at den ikke kommer i klemme under hjulene. Ukorrekt håndtering af strømledningen kan forårsage beskadigelse af ledningen, hvilket kan medføre brandfare eller risiko for elektrisk stød. Træk ledningen ud af stikket i væggen for at fjerne strømmen fra enheden.

Undgå brandfare – For at minimere brandfare sættes enhedens strømledning direkte i en stikkontakt. Anvend ikke forlængerledninger eller flere strømskinner. I USA skal FDA's "Safety Tips for Preventing Hospital Bed Fires" læses og følges. Uden for USA bør den ansvarlige myndighed eller Sundhedsstyrelsen kontaktes for særlig lokal vejledning om sikkerhed ved brug af medicinsk udstyr.

Bortskaffelse – Når produktets brugbare levetid er forbi, bortskaffes produktet i overensstemmelse med nationale krav, eller producenten kontaktes for at få vejledning. Der kan være specielle krav til bortskaffelse af batterier, blyskum og/eller vinkelsensorer (hvis de forefindes i dette produkt). Forkert bortskaffelse af en komponent kan resultere i manglende overholdelse af lovgivningen.

Bevægelige dele – Hold alt udstyr, slanger, løstsiddende tøj, hår og kropsdele væk fra bevægelige dele og klemmepunkter.

Plejemodtagerens ind- og udstigning af sengen – Plejepersonalet bør altid hjælpe plejemodtageren med at komme ud af sengen. Sørg for, at de plejemodtagere, der er i stand til det, ved, hvordan de kommer ud af sengen på sikker vis (og evt. hvordan de udløser sengehestene) i tilfælde af brand eller anden nødsituation.

Sengeheste/plejemodtagerfikseringer – Om der skal anvendes sengeheste eller fiksering, bør afgøres på basis af den enkelte plejemodtagers behov. Beslutningen bør træffes af plejemodtageren og dennes familie, læge og plejepersonale under hensyntagen til behandlingsstedets protokoller. Plejepersonalet skal vurdere risici og fordele ved at anvende sengehest/fiksering (bl.a. med hensyn til, at plejemodtageren kan komme i klemme eller falde ud af sengen) under hensyntagen til plejemodtagerens behov, og bør drøfte dette spørgsmål med plejemodtageren og/eller familien. Tag ikke blot de kliniske og øvrige plejemodtagerbehov i betragtning, men også de risici der kan være, for at der kan ske alvorlig personskade eller død, ved at plejemodtageren falder ud af sengen, eller bliver fastklemmt i eller rundt om sengehestene, fikseringen eller andet tilbehør. I USA henvises til FDA's Hospital Bed System Dimensional and Assessment Guidance To Reduce Entrapment for yderligere oplysninger om farer for at komme i klemme, profilen for sårbare plejemodtagere og vejledning med henblik på yderligere reduktion af klemfælder.

Uden for USA bør den ansvarlige myndighed eller Sundhedsstyrelsen kontaktes for særlig lokal vejledning om sikkerhed ved brug af medicinsk udstyr. Rådfør dig med plejepersonalet og overvej grundigt, om der skal anvendes hjælpemidler til lejring, polstret betræk eller gulvpuder, især til konfuse, urolige eller ophidsede plejemodtagere. Det anbefales, at sengehestene (hvis sådanne benyttes) fastlåses i lodret position, når der ikke er overvågning af plejemodtageren. Sørg for, at de plejemodtagere, der er i stand til det, ved, hvordan de kommer ud af sengen på sikker vis (og evt. hvordan de udløser sengehestene) i tilfælde af brand eller anden nødsituation. Overvåg plejemodtagerne hyppigt for at sikre, at de ikke kommer i klemme.

Ved valg af standardmadrasser (som defineret i IEC 60601-2-52:2009) skal det sikres, at afstanden mellem sengehestens øverste kant (hvis sådanne anvendes) og madrassens overside (uden komprimering) er mindst 22 cm (8,66") som hjælp til at forebygge, at plejemodtageren utilsigtet stiger ud af sengen eller falder. Tag hensyn til den enkelte plejemodtagers størrelse, placering (i forhold til sengehestens overside) samt tilstand, når risikoen for at falde ud vurderes.



Sørg for, at afstanden mellem sengehestens øverste kant (hvis sådanne anvendes) og oversiden af specialmadrassen (som defineret i IEC 60601-2-52:2009) (uden komprimering) er ca. 11,4 cm (4,5") eller derover. Tag hensyn til den enkelte plejemodtagers størrelse, placering (i forhold til sengehestens overside) samt tilstand, når risikoen for at falde ud vurderes.

Hudpleje – Hold øje med hudens tilstand med jævne mellemrum, og overvej ekstra eller alternative behandlinger til ekstremt akutte plejemodtagere. Vær ekstra opmærksom på hud over evt. hævet sidepolstring og andre mulige kontaktsteder, hvor fugt eller inkontinens kan forekomme eller samle sig. Et tidligt indgreb kan være vigtigt for at undgå hudskader.

Maks. anbefalet plejemodtagervægt – Samlet plejemodtagervægt må ikke overstige 454 kg (1000 lb). Anvendelse af tilbehør på sengen kan reducere sengens plejemodtagervægtkapacitet. Kontakt Arjo's kundeservice, hvis du har spørgsmål vedrørende brugen af tilbehør. Se afsnittet Spørgsmål og kontaktoplysninger i denne brugsvejledning for kontaktoplysninger.

Drop og drænslinger – Før aktivering af placeringsfunktioner skal sikkerheden for alle invasive ledninger og slanger vurderes for at tage højde for den ønskede bøjningsvinkel og minimere risikoen for binding, frakobling eller løsning. Slanger og ledninger skal altid være så slappe, at de tillader artikulation, og at plejemodtageren kan bevæge sig.

Vending – Før aktivering af madrassvendingsfunktioner skal det sikres, at sengerammen er udstyret med sengeheste, og at alle sengeheste er fuldt aktiverede i helt opret og låst position. Undlad at aktivere vendefunktionen på et madrassystem, når plejemodtagerfikseringerne er i brug.

Vægt aflæsninger – Vægt/plejemodtagervægt er kun vejledende. Vægt aflæsninger er ikke pålidelige til medicindosering. Alt udstyr på den vejede del af enheden inkluderes i den vægtangivelse, der vises.

Plejemodtagermigration – Specialoverflader har andre forskydnings- og støtteegenskaber end almindelige overflader og kan øge risikoen for, at plejemodtageren bevæger sig, synker sammen og/eller flytter sig til farlige fastklemte positioner og/eller falder ud af sengen. Overvåg plejemodtagerne hyppigt for at sikre, at de ikke kommer i klemme.

Traktionsbehandling og ustabile frakturer (som ikke er kontraindiceret) – Ved traktionsbehandling, ustabil pelvisfraktur eller andre ustabile frakturer (som ikke er kontraindiceret), opretholdes den bøjningsvinkel, som lægen har angivet, og tag forholdsregler i forhold til at reducere risikoen for, at plejemodtageren bevæger sig, eller at luften i liggefladen utilsigtet lukkes ud.

Elektromagnetisk interferens – Selvom dette udstyr overholder hensigterne vedrørende elektromagnetisk kompatibilitet, kan alt elektrisk udstyr producere interferens. Hvis der er mistanke om interferens, skal udstyret flyttes væk fra følsomme enheder eller producenten kontaktes.

Fare for elektrisk stød – Fare for elektrisk stød; fjern ikke dækslerne over de elektriske komponenter. Ret henvendelse til kvalificeret servicepersonale.

Sikkerhedsoplysninger vedr. motordrevsystemet



Minimer risikoen for alvorlig personskade ved omhyggeligt at læse og overholde alle sikkerhedsoplysninger og betjeningsanvisninger, inden motordrevsystemet betjenes. Sørg desuden for, at alle lægeanvisninger og protokoller på institutionen overholdes.

Stjele skråninger – Ved betjening på skråninger skal der altid benyttes lav hastighed. Kør ikke på skråninger, der hælder mere end $> 7^\circ$.

Våde overflader – Betjen ikke motordrevet på våde underlag.

Kun til indendørs brug – Betjen ikke motordrevet på udendørs stier, udendørs ramper eller parkeringspladser.

Træk stikket ud – Sørg for, at elledningen er afbrudt fra stikkontakten og opbevaret korrekt forud for transport.

Ryd området – Sørg for, at området under motordrevet er frit, før motordrevet indkobles.

Fri bane – Sørg for, at kørevejen er fri for ledninger, slanger og hindringer, inden sengen køres forlæns eller baglæns.

Undgå at lukke personer inde – Sørg for, at der er plads til at betjene enheden, inden der køres forlæns eller baglæns. Udvis stor forsigtighed i områder med mange personer til stede, så plejemodtager eller plejepersonale ikke kommer i klemme imellem sengerammen og væggen, møbler, udstyr eller andre genstande.

Områder med mange personer – Betjen med forsigtighed på steder som korridorer, elevatorer og stuer, hvor der opholder sig mange personer.

Naviger langsomt – Benyt lav hastighed ved kørsel med sengen omkring hjørner og igennem elevatorer og stuer.

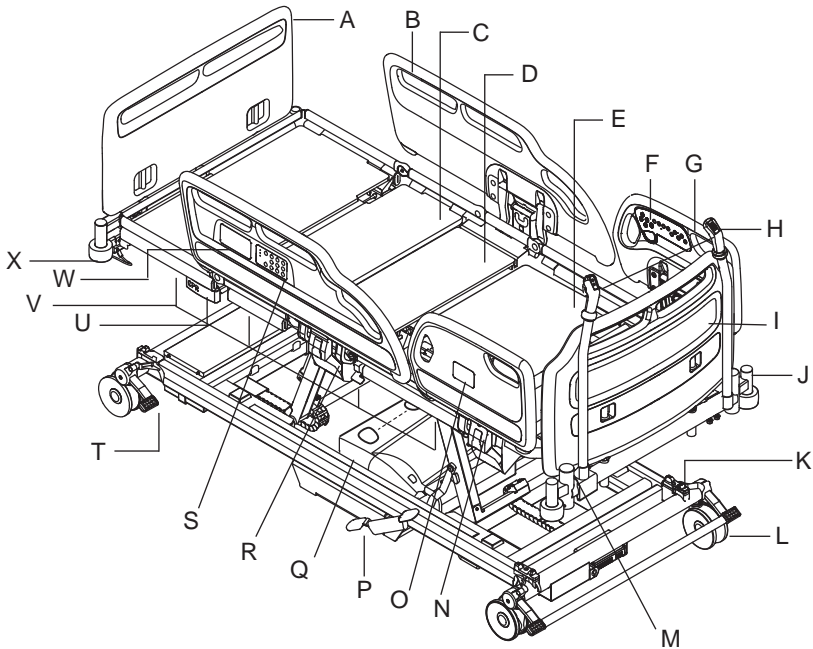
Manøvrering i trange rum – Hvis sengen skal manøvreres i små eller trange rum, skal motordrevet kobles fri af gulvet, og sengen bringes i den ønskede retning manuelt.

Automatiske bremser – Når kontakten Forlæns eller Baglæns slippes, stopper motordrevet; bremserne aktiveres automatisk for at forhindre fortsat bevægelse.

INDLEDNING

Denne vejledning indeholder oplysninger om installation, anvendelse og vedligeholdelse af Arjo Citadel™ Plus bariatrisplejesystem. Disse senge har en række funktioner, der gør det muligt at yde optimal pleje og sikkerhed for både plejemodtager og plejepersonale.

Produktoversigt



Figur 1: Produktoversigt

- | | |
|---|--|
| A. Fodgærde | P. Løftepedal til motordrev |
| B. Sengehest fodende | Q. Motordrev |
| C. Lårsektion | R. Drænposeholder |
| D. Sædesektion | S. Plejepersonalets kontrolpanel (PKP) |
| E. Ryglænssektion | T. Fodendens bremsepedal |
| F. Plejemodtagerens kontrolpanel | U. CPR-udløserhåndtag |
| G. Sengehest hovedende | V. Breddeforøgere (otte i alt, se side 26) |
| H. Betjeningslementer til motordrev (se side 48) | W. Betjeningslementer til plejepersonalet |
| I. Hovedgærde | X. Fender |
| J. Tilbehørsfatning | |
| K. Føler til antifastklemning | Ikke vist i denne illustration: |
| L. Hjul | Y. Benforlængerlås (se side 25) |
| M. Sengegalgefætning | Z. Blåt forlængerlåsehåndtag (se side 25) |
| N. Sengehestudløserhåndtag | |
| O. Betjeningslementer til veje-/bevægelsesregistreringssystem | |

Alle *Citadel Plus*-senge har følgende standardfunktioner:

- Foldbare delte sengeheste med indbygget sengestyring
- Elektrisk indstilling af sengehøjde og bensektion
- Elektrisk indstilleligt ryglænstilbageføring
- Auto Chair-funktion
- Elektrisk indstilling af position Trendelenburg og omvendt Trendelenburg
- Elektrisk justering af lægsektion i vaskulær stilling
- Støttende madrasunderlag med aftagelige paneler
- Justerbar længde på madrasstøtteunderlaget
- Drænposeholder
- Belysning under sengen
- 150 mm dobbelte rullehjul
- Plejemodtagervejning og VariZone™ detektering af plejemodtagerudstigning
- Antifastklemningsystem
- Breddeforøgelse (justerbar bredde på madrasstøtteunderlaget)

Ekstrafunktioner

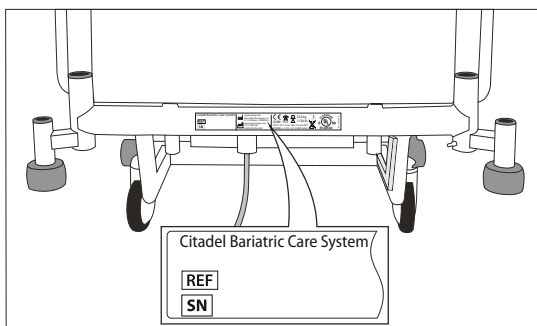
- Envejs kaldesystem
- Tovejs kaldesystem
- Miljøstyring
- RS232-tilslutning, der muliggør overførsel af sengestatusdata
- Tilbehørsskinner (DIN)
- Pedal til justering af sengehøjde
- Plejemodtagerens håndbetjening
- Motordrev
- Hængslede håndtag til motordrev

Ekstrafunktioner angives af kunden på bestillingstidspunktet. De valgte muligheder angives af produktets modelnummer.

Model- og serienummer findes på specifikationsmærkaten, der befinder sig på sengerammen under hovedgærdet.



Inden sengen tages i brug, skal du sikre dig, at normeringen for strømforsyning på specifikationsmærkaten er kompatibel med det lokale elnet.



Figur 2: Specifikationsmærkat

KLINISK ANVENDELSE

Tilslaget anvendelse

Bariatriplejesystemet *Citadel* Plus er beregnet til akutte og postakutte plejemiljøer. Det er ikke beregnet til brug i hjemmeplejemiljøet.

Sengen er velegnet til anvendelse i følgende situationer:

- Intensiv/kritisk pleje på et hospital, hvor 24 timers medicinsk opsyn og konstant overvågning er nødvendigt, f.eks. ITU, ICU og CCU.
- Der ydes pleje på et hospital eller en anden plejehospital, hvor medicinsk opsyn og overvågning er nødvendig, f.eks. afdelinger inden for almen medicin og kirurgiske områder.
- Langvarig pleje inden for et medicinsk område, hvor medicinsk opsyn er nødvendigt, og hvor der er overvågning, hvis det er relevant, f.eks. plejehjem og ældrecentre.

Indikationer

Bariatriplejesystemet *Citadel* Plus er indiceret til medicinske formål som hjælp til plejemodtager og personale under udførelse af rutinepleje.

Kontraindikationer

Bariatriplejesystemet *Citadel* Plus er kontraindiceret til plejemodtagere, der vejer over 454 kg (1000 lb). Plejepersonalet skal læse og overholde alle kontraindikationer, der er angivet i produktmærkningen til den trykfordelingsoverflade, der anvendes sammen med bariatriplejesystemet *Citadel* Plus.

Breddeforøgere klappet ind: Senget er ikke egnet til plejemodtagere, der vejer under 45 kg (100 lbs).

Breddeforøgere klappet ud: Senget er ikke egnet til plejemodtagere med Body Mass Index (BMI) < 30.



Plejemodtagerens alder og tilstand bør vurderes af en klinisk kvalificeret person for at sikre plejemodtagerens sikkerhed, inden sengen tages i brug.

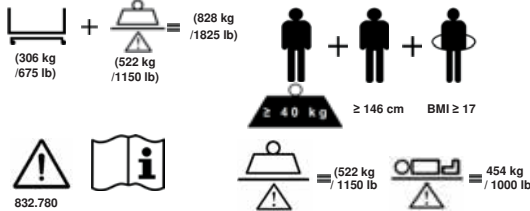
Anvendelse af stillingen med Trendelenburg eller omvendt Trendelenburg kan være kontraindiceret ved visse medicinske tilstande. Trendelenburg/Antitrendelenburg funktionen bør kun anvendes under opsyn af en klinisk kvalificeret person og efter vurdering af plejemodtagerens tilstand.

Generelle produktoplysninger

Sikker arbejdsbelastning (SWL) 522 kg (1150 lb)

Maks. plejemodtagervægt 454 kg (1000 lb)

Den anbefalede plejemodtagerhøjde er mellem 146 cm (58") og 190 cm (75"). Efter plejepersonalets skøn kan der blive plads til plejemodtagere på over 190 cm (75") ved at forlænge sengen – se afsnittet om justering af sengelængden på side 24. Sørg for, at plejemodtagerens højde ikke overstiger sengelængden.



Figur 3a: Anbefalet plejemodtagerhøjde og -vægt. Version uden motordrev.

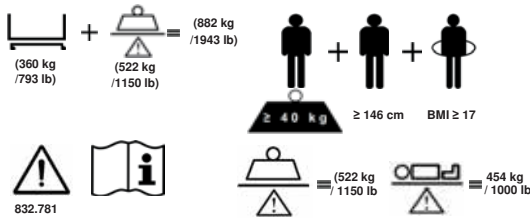


Figure 3 b: Anbefalet plejemodtagerhøjde og -vægt. Version med motordrev.



Alt tilbehør, der tilføjes på systemet, reducerer sengerrammens sikre arbejdsbelastning med samme mængde.

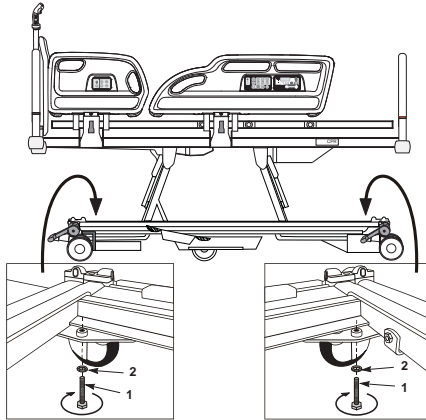
INSTALLATION

Dette kapitel beskriver, hvordan sengen installeres.

Klargøring af vejesystem

Anbring sengen på en jævn, plan flade og slå bremserne til.

Fjern de fire transportlåsebolte (1) og spændeskiverne (2). Der er to låsebolte i sengens hovedende og to i fodenden.



Figur 4: Fjernelse af transportboltene

Gem boltene og spændeskiverne i tilfælde af, at sengen skal transporteres senere hen.



For at forhindre beskadigelse af vejemekanismen skal transportlåseboltene og spændeskiverne sættes tilbage på plads før transport af sengen. Dette er ikke nødvendigt ved flytning af sengen over korte afstande.

Vær forsigtig, når transportlåseboltene sættes tilbage på plads, så fastklemning og beskadigelse af ledninger undgås.

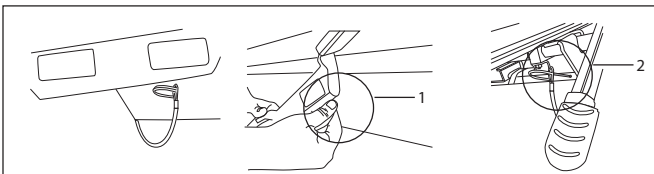
Afmontering af transportstift til motordrevet



Sænk ikke hjulene til motordrevet uden at have fjernet transportstiften.

Hvis rammen transporteres til en anden institution, skal transportstiften isættes for at låse kørepedalen.

Inden der gøres forsøg på at sænke kørehjulene, skal du fjerne transportstiften (1) og opbevare den (2).



Figur 5: Fjernelse af transportstiften

Strømforsyning

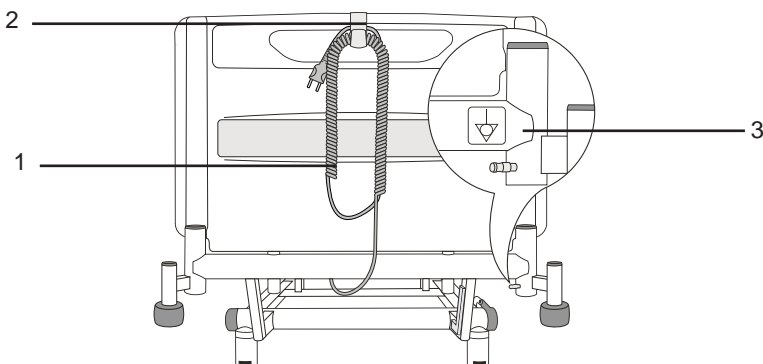
Inden sengen tages i brug første gang, eller hvis sengen ikke har været i brug i over tre måneder, skal den være tilsluttet elnetforsyningen i mindst 24 timer, så reservebatteriet kan lade helt op. Hvis det ikke gøres, kan det reducere batteriets levetid. Efter opladning af batteriet kontrolleres det, at batteriet er fuldt funktionsdygtigt. Det gøres ved at udføre en batteritest som vist på side 61.

Sæt strømstikket i en passende stikkontakt. Sørg for, at stikket er frit tilgængeligt, så det hurtigt kan trækkes ud af stikkontakten i en nødsituation.

Når sengen er tilsluttet elnetforsyningen, lyser LED-lampen på plejepersonalets kontrolpanel (se side 33).

Fodgærdet (1) er udstyret med en plastkrog (2).

Når den ikke er i brug, eller når sengen flyttes, hænges krogn på hovedgærdet, og ledningen rulles op og hænges over krogn som vist.



Figur 6: Elledning og potentialudligningsterminal

For at isolere sengen fra elnetforsyningen skal elstikket trækkes ud af stikkontakten.



Hvis strømkablet eller stikket er beskadiget, skal hele enheden udskiftes af autoriseret servicepersonale. Fjern ikke det monterede stik, og brug ikke ledninger, hvor stikket kan udskiftes, eller en adapter.

Sørg for, at strømkablet ikke strækkes, bøjes eller klemmes.

Lad ikke strømkablet ligge på gulvet på en måde, så der er risiko for at falde i det.

Sørg for, at strømkablet ikke kommer i klemme i sengens bevægelige dele eller mellem sengerammen og hovedgærdet.

Træk ledningen ud af stikkontakten og opbevar den som vist, inden sengen flyttes.

Potentialudligningsterminal

Der sidder en potentialudligningsterminal (figur 6, punkt 3) i sengens hovedende. Når andet elektrisk udstyr er inden for plejemandtagerens/plejepersonalets rækkevidde, kan potentialforskelle imellem udstyret minimeres ved at sammenkoble udstyrets potentialudligningsterminaler.

Elttilslutninger

Bariatriplejesystemet *Citadel Plus* har følgende elttilslutninger.

Ramme:

- Elledning
- Kaldesystemtilslutning
- RS232-stiktilslutning (hvis specificeret)
- Ekstra strømstik
- Skin IQ™ Family-strømstik

Elledning

Elledningen befinder sig ved sengens hovedende. Sørg for, at elledningen ikke kommer i nærheden af klempunkter og bevægelige dele, og at den ikke kommer i klemme under hjulene. Ukorrekt håndtering af strømledningen kan forårsage beskadigelse af ledningen, hvilket kan medføre brandfare eller risiko for elektrisk stød. Træk ledningen ud af stikket i væggen for at fjerne strømmen fra enheden.

Kaldesystem og RS232-tilslutninger

1. Sæt den ene ende af kaldesystemledningen i 37-bens D-type stikket, der er placeret under hovedenden af sengen, til højre for plejemandtageren.
2. Slut den anden ende af kaldesystemets ledning til et kompatibelt kaldesystem. Stiktypen varierer, afhængigt af kaldesystemet.
3. Sæt den ene ende af RS232-kablet i det 9-stiks D-type stik, der er placeret under hovedenden af sengen, til højre for plejemandtageren.
4. Sæt den anden ende af RS232-kablet til en enhed, der kan modtage data gennem en RS232-forbindelse.



Kaldesystem- og RS232-tilslutningen skal foretages med de korrekte ledninger. Hvis der bruges forkerte ledninger, kan det forårsage fejlfunktion på sengen eller de enheder, der er forbundet med kaldesystemet eller RS232-stiktilslutningen.

Kontrollér, at kaldesystemet fungerer korrekt, før en plejemand tager pladesen i sengen.

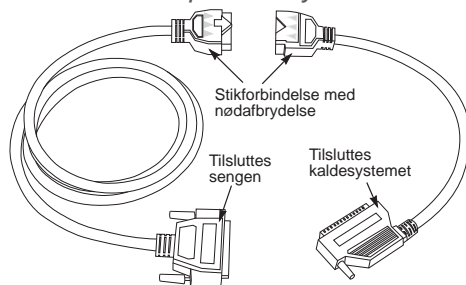
Lad ikke ledningen til kaldesystemet eller RS232-ledningen ligge på gulvet, så der er risiko for at falde over dem. Træk begge ledninger ud af stikkontakten, før sengen flyttes.

Sørg for, at ledningerne ikke rører sengerammen, da det kan påvirke vejesystemets nøjagtighed.

Tilslut kun enheder, der er konstrueret til at blive anvendt sammen med sengen.

Hvis der tilsluttes enheder, der ikke er konstrueret til at blive brugt sammen med sengen, kan det resultere i skader på udstyret eller sengen.

Anvend kun ledninger, der er udstyret med stikforbindelse med nødafbrydelse (nedenfor). I modsat fald kan det resultere i skader på sengen eller andet hospitalsudstyr.



Figur 7: Eksempel på stikforbindelse med nødafbrydelse

Ekstra strømstik (ekstraudstyr)

Det ekstra strømstik er beregnet til at være en nem løsning til strømtilslutning af enheder, der placeres ved eller nær fodenden af sengen.



Slut ikke kritisk eller livsopretholdende udstyr til det ekstra strømstik. Disse enheder skal tilsluttes hospitalets stik.

Enheder, der tilsluttes dette stik, må ikke overstige:

- 115 VAC/7 A
- 230 VAC/4 A

Dette stik er ikke strømførende, når sengen kører på reservebatteriet.

Elledning til *Skin IQ*-produkter

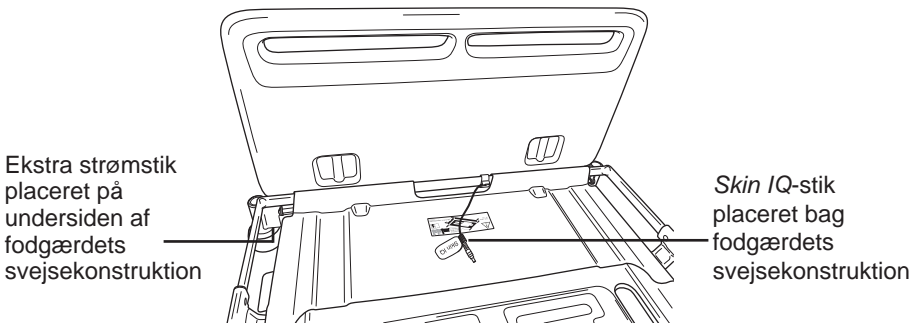
Skin IQ-elledningen er beregnet til strømforsyning af *Skin IQ*. Denne funktion forbliver strømforsynet i fire timer, når sengen kører på reservebatteriet. Der er en 12 VDC elledning i sengens fodende, som tilslutningspunkt for *Skin IQ*-produkterne.



Ledningen må kun anvendes til strømforsyning af *Skin IQ*-produkter.

Skin IQ-installation

1. Stræk *Skin IQ*-betrækket over det eksisterende underlag, og brug stropper til at fastgøre det til den eksisterende madras.
2. Når der anvendes *Skin IQ* på *Citadel*-madrassen, er madrassen allerede forsynet med stropper halvvejs inde under madrassen. De er udelukkende beregnet til at fastgørelse af stropperne fra *Skin IQ*-betrækket.
3. Brug 12 VDC ledningen, der er placeret midt på sengens fodende, til tilslutning af *Skin IQ*. Ledningen er forsynet med et mærkat, der angiver, at det er beregnet til anvendelse sammen med *Skin IQ*.



Figur 8: Ekstra strømstik og elledning til *Skin IQ*-produkter



Se brugsvejledningen til *Skin IQ* for at få detaljerede installationsanvisninger.

Madrasser

Når der vælges senge-/madraskombinationer, er det vigtigt at vurdere anvendelsen af sengeheste ud fra en klinisk vurdering af hver enkelt plejemodtager og i henhold til den lokale hospitalspraksis.

Når det vurderes, om en madras er egnet til anvendelse sammen med sengeheste, skal følgende faktorer tages i betragtning:

- Sengen er konstrueret, så den giver en acceptabel sengehesthøjde, når den anvendes med en skummadrass, der er mellem 15 cm (6") og 20,5 cm (8") tyk.

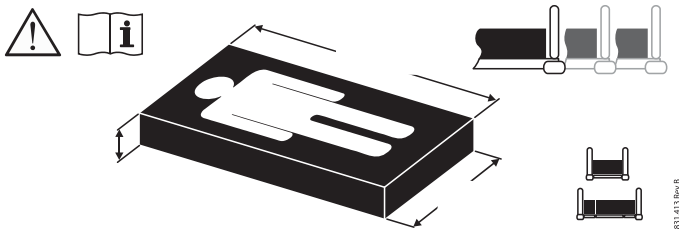
- Særlige elektriske luft-/skumhjemdrasser vil typisk svøbe sig omkring plejemodtageren, når denne anbringes i sengen, og kan generelt være dybere end en skumdras, uden der går på kompromis med sikkerheden. Andre mærker af specialhjemdrasser skal vurderes individuelt inden anvendelsen, så man er sikker på, at der er tilstrækkelig plads.



Sørg for, at afstanden mellem sengehestenes øverste kant (hvis sådanne anvendes) og oversiden af specialmadrassen (uden komprimering) er ca. 11,4 cm (4,5") eller derover. Tag hensyn til den enkelte plejemodtagers størrelse, placering (i forhold til sengehestens overside) samt tilstand, når risikoen for at falde ud vurderes.

- Madrasser fra Arjo er evalueret og fundet egnede til denne seng. Alle andre madrasser skal kontrolleres af brugeren.
- Kontakt dit lokale Arjo-salgskontor eller en distributør, der er godkendt af Arjo, for at få yderligere oplysninger om egnede madrasser og hjemdrasser. Der findes en liste over Arjo-salgskontorer bagest i denne brugsvejledning.

En mærkat på lægforlængerlaget angiver madrasstørrelsen:



Figur 9: Madrasstørrelsesmærkat



Tallene 1, 2 og 3 på mærkaten angiver forskellige sengefladelængder; se afsnittet *Justering af sengelængde* på side 24.

Anvend altid en korrekt størrelse og type madras. Inkompatible madrasser kan medføre fare.

Der kan være en klemningsrisiko ved brug af en meget blød madras, selv om den har den korrekte størrelse.

Den maksimale standardmadrastykkelse til brug sammen med sengeheste er 20,5 cm (8").

Læs den medfølgende brugervejledning til madrassen.

Hvis den maksimale plejemodtagervægt, der er angivet for madrassen, er forskellig fra sengens, gælder den laveste værdi.

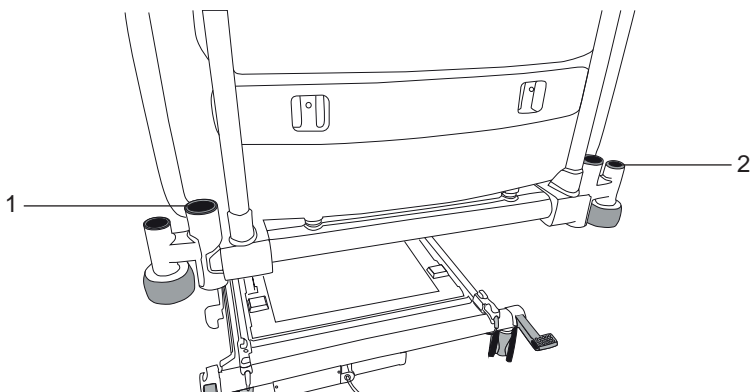
BETJENINGSVEJLEDNING

Det anbefales at læse alle kapitler i denne manual, inden produktet tages i brug. Afsnittene **Kontraindikationer**, **Risici** og **forholdsregler** samt **Sikkerhedsoplysninger** i kapitlet **Indledning** i denne vejledning skal læses omhyggeligt og følges, inden en plejemodtager anbringes i bariatriplejesystemet *Citadel Plus*.

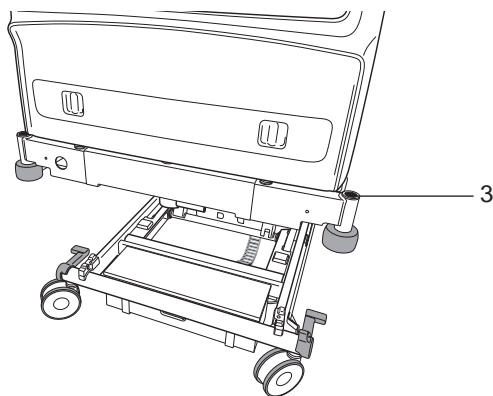
Fatninger til sengegalge og tilbehør

Sengegalgefætninger (1) er placeret i hovedenden af liggefladen.

Fætninger til at støtte kompatibelt tilbehør sidder i sengens hovedgærde (2) og fodende (3).



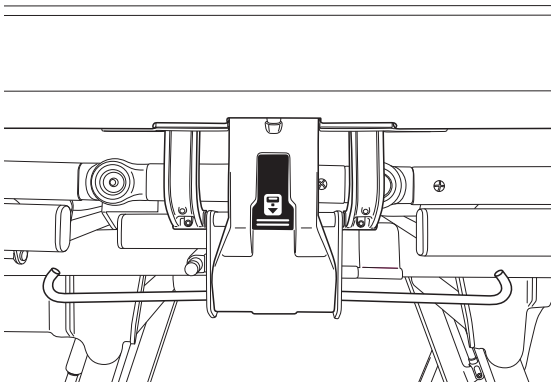
Figur 10: Fætninger til sengegalge og tilbehør (hovedgærde)



Figur 11: Tilbehørsfætninger (fodende)

Drænposeholder

Holder (1) til at støtte drænposer osv. sidder under hhv. lår- og ryglænssektionen på begge sider af sengen.



Figur 12: Drænposeholder



Den maksimale vægt, som kan understøttes sikkert af hver drænposeholder og DIN-skinne, er 5 kg (11 lb).

Elementer, der placeres på drænposeholderen (f.eks. plejemodtagerdræn og urinposer) er inkluderet i vægtberegningen og kan påvirke målingen af plejemodtagerens vægt – se Vejenøjagtighed på side 38.

Justering af liggefladen

Sengelængden kan justeres til tre forskellige positioner. Disse anvendes typisk som følger:

1. Standardlængde, til normal brug. Stiller liggefladelængden til 202 cm (80").
2. Forlænget, til høje plejemodtagere. Stiller liggefladelængden til 214 cm (84").
3. Forlænget, til meget høje plejemodtagere. Indstiller liggefladelængden til 224 cm (88").

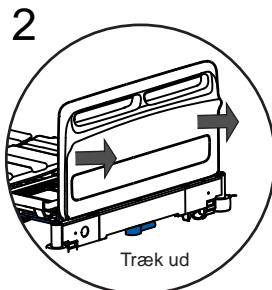
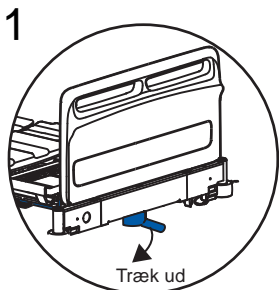


Montér en egnet skummadrasforlænger (pude) i fodenden, når sengen skal forlænges med en skummadras.

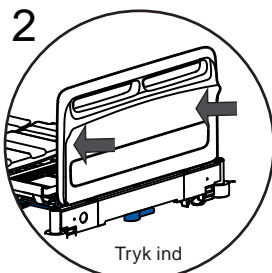
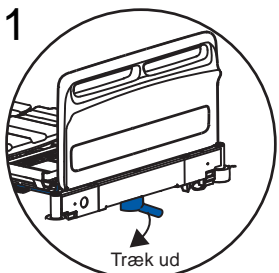
Justér altid sengerammen og liggefladen til den samme længde, og sørg for, at begge dele er forsvarligt låst fast.

Pas på ikke at klemme fingrene, når låsemekanismen løftes.

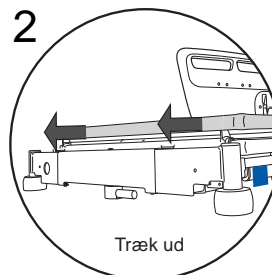
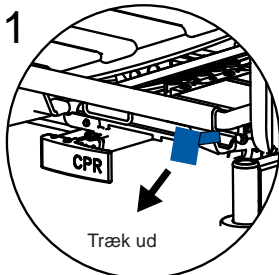
Sådan forlænges sengerrammen:



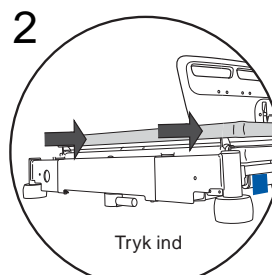
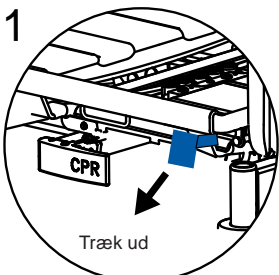
Sådan forkortes sengerrammen:



Sådan forlænges liggefladen:



Sådan forkortes liggefladen:



Justering af sengens bredde

Sådan forøges rammens bredde:

1. Find de otte breddeforøgelseslåse, der befinder sig bag forøgelses-symbolet (fire i hver side).

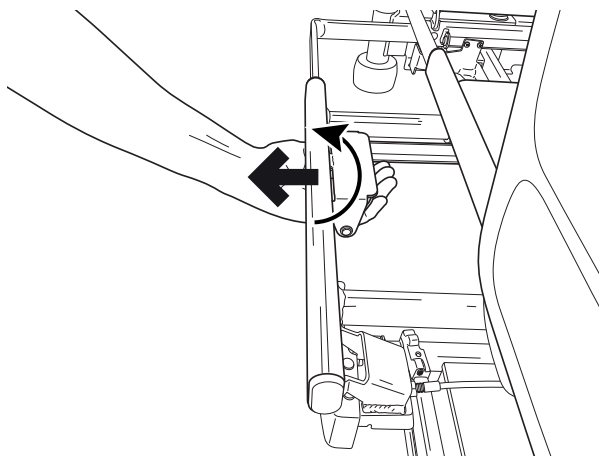


Figur 13: Mærkater på plejemodtagerens højre side



Figur 14: Mærkater på plejemodtagerens højre side

2. Klem forøgelseslåsen for at låse op, og træk i sektionen, til den er trukket helt ud.



Figur 15: Oplåsning af breddeforøgelse

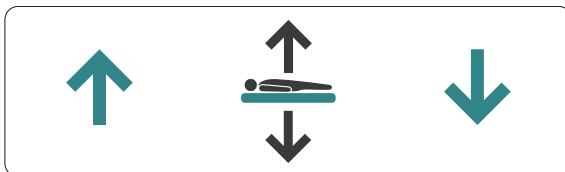
3. Stil forøgerne tilbage igen ved at trykke på håndtaget og skubbe sektionen indad, til den er helt på linje med madrasskinen.
4. Gentag dette trin for alle otte forøgerhåndtag.



Sørg for, at alle otte forøgersektioner er trukket ud. Brug af sengen uden alle forøgerne i samme position kan beskadige sengen og desuden skabe en farlig situation.

Pedal til justering af sengehøjde (ekstraudstyr)

Sengehøjden kan justeres ved hjælp af sengens kontrolpaneler og ved hjælp af pedalen, der er placeret nær sengens fodende.



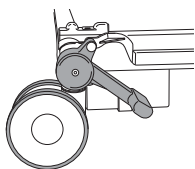
Figur 16: Mærkat til pedaljustering

Løft afdækningen af pedalen med foden, og tryk venstre side ned for at løfte sengehøjden. Tryk på højre side af pedalen for at sænke sengehøjden.

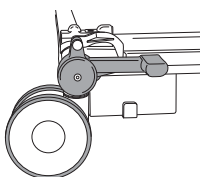
Bremser og styring

Pedalerne har tre positioner, som vist nedenfor:

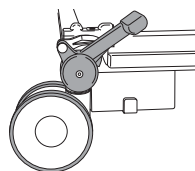
- BREMS: Bremsene aktiveres på alle fire sengehjul.
- FRI: Alle fire sengehjul kan rotere og dreje frit.
- STYR: Alle fire hjul kan rotere, men styrehjulet (se nedenfor) er låst, så det ikke kan dreje. Dette hjælper med at holde sengen på en lige linje.



BREMS



FRI



STYR

Figur 17: Bremses og styring

Sådan benyttes styrehjulet

Placer sengen, så alle sengehjulene vender i kørselsretningen. Løft pedalerne for at låse styrehjulet, og flyt sengen ved at skubbe den fra den ende, der er modsat styrehjulet.



Når du betjener bremsepedalerne med fødderne, bør du benytte dertil egnede sko. Bremsepedalerne må ikke betjenes med hænderne.

Styrehjulet kan være placeret i enten den ene eller anden ende af sengen, efter kundens ønske.

Sengegærde



Den ansvarlige, klinisk kvalificerede medarbejder bør vurdere plejemodtagerens alder, størrelse og tilstand, inden anvendelse af sengeheste tillades.

Sengeheste er ikke beregnet til at holde fast på plejemodtagere, som bevidst forsøger at komme ud af sengen.

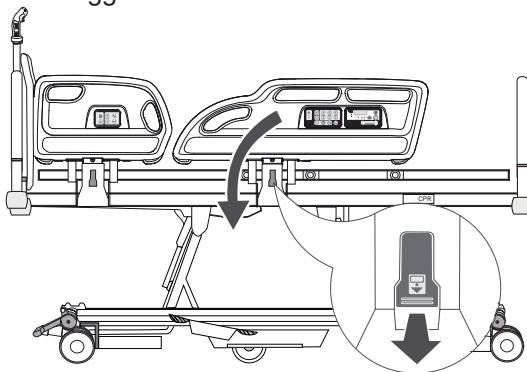
Sørg for, at madrassen er beregnet til brug sammen med sengeheste – se afsnittet Madrasser på side 21.

For at forhindre eventuel fastklemning skal det sikres, at plejemodtagerens hoved og lemmer ikke er for tæt på sengehestene, når liggefladen justeres.

Brug ikke sengehestene til at flytte sengen for at undgå fejl på udstyret, eller at det beskadiges.

Sådan slås sengehesten ned:

1. Hold i et af sengehesthåndtagene.
2. Træk i det blå udløserhåndtag, og slå sengehesten ned. Hold fast i sengehesten, indtil den er sænket helt ned. Sengehesten foldes ned, til den er ud for liggefladen.



Figur 18: Betjening af sengehest

Sådan slås sengehesten op:

1. Hold i et af sengehesthåndtagene. Træk den opdelte sengehest op og væk fra sengen, indtil den låses fast i hævet stilling.
2. Sengehestene i hovedgærde og fodende betjenes på samme måde.

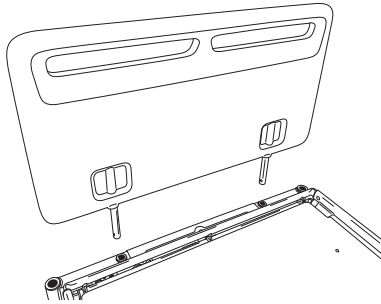


Sørg for, at låsemekanismen er aktiveret, når sengehestene er slået op.

Hoved- og fodgærder

Hoved- og fodgærder kan nemt løftes op fra sengen, så der opnås adgang til plejemodtageren.

Træk lige op i håndtaget for at fjerne dem. For at sætte dem på igen justeres stængerne med hullerne i rammen, og derefter skubbes de lige ned.



Figur 19: Justering af hoved-/fodgærder med hullerne i rammen ved påsætning

Plejemodtagerfikseringer

Plejemodtagerfikseringer kan fastgøres til hver side af liggefladerammen. Der er fastgørelsespunkter på ryglænet (1), lårsektionen (2) og lægsektionen (3).



Undlad at aktivere vendefunktionen på et madrassystem, når plejemodtagerfikseringerne er i brug.

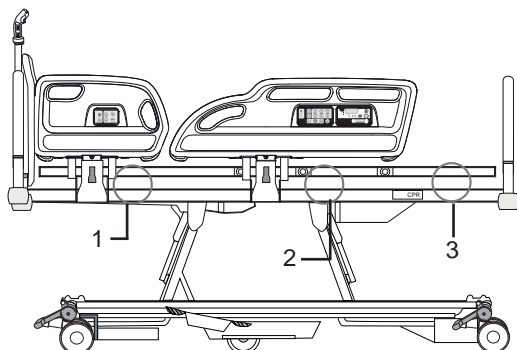
Følg brugsvejledningen, der følger med plejemodtagerfikseringsanordningerne.

Plejemodtagerfikseringer skal anvendes i overensstemmelse med alle relevante lokale og nationale forordninger og i henhold til institutionens egne politikker og procedurer.

Fastgør ikke plejemodtagerfikseringer til nogen anden del af sengen end dem, der er angivet nedenfor. Eksempel: sengeheste eller hoved-/fodgærder.

Plejemodtagerfikseringer kan, selv når de anvendes korrekt, resultere i fastklemning eller skader, specielt hvis plejemodtageren er desorienteret eller rastløs. Beslutningen om at anvende plejemodtagerfikseringer skal foretages af den kliniker, der har ansvaret for den pågældende plejemodtagers pleje, efter en fuldt dokumenteret risikovurdering.

Plejemodtagerfikseringer er ikke beregnet til at erstatte god plejepraksis. Arjo giver ingen anbefalinger vedrørende brugen af sådanne fikseringer.

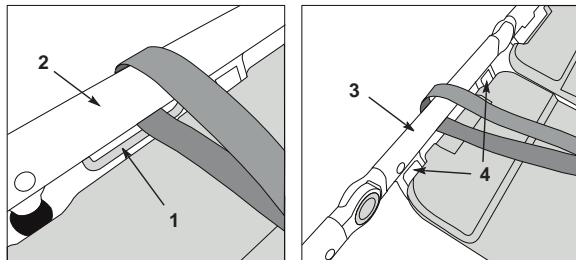


Figur 20: Fastgørelsespunkter til plejemodtagerfikseringer (markeret med cirkler)

Fastgørelsesstropper skal fastgøres som vist nedenfor for at forhindre, at de glider langs liggefladerammen.

Ryglæn og lægsektion: Før stroppen mellem styret (1) og ryglænets eller lægsektionens ramme (2).

Lårsektion: Før stroppen omkring lårsektionens ramme (3) mellem tværvangerne (4).



Figur 21: Fastgørelse af fikseringsstrop – ryglæn/lægsektion (venstre) og lårsektion (højre)

Lys under sengen

Belysningen under sengen oplyser gulvet på begge sider af sengen. Belysningen under sengen kan tændes fra sygeplejerskens kontrolpanel, medmindre sengen befinder sig i strømsparetilstand.

Reservebatteri

Reservebatteriet muliggør betjening af sengen i kortere perioder, når den er frakoblet elnetforsyningen eller i nødsituationer, hvor elnetforsyningen ikke er tilgængelig.

Når sengen ikke er tilkoblet elnettet, overgår den til strømsparetilstand for at spare på batteristrømmen. I denne tilstand er belysningen under sengen, LED-lamperne på kontrolpanelerne og vejesystemets display slukket.

Tryk på en hvilken som helst af kontrolknapperne for at få sengen til at skifte fra strømsparetilstand. Sengen vender tilbage til strømsparetilstand to minutter efter, at der sidst er trykket på en betjeningsknap.

Batteriets opladningsniveau vises på følgende måde:

- Hvis der lyder en periodisk tilbagevendende advarselstone (bip-bip-bip), når sengen betjenes, er batteriets opladningsniveau på 75-100 %. I denne tilstand er alle sengens funktioner funktionsdygtige.
- Hvis der lyder en vedvarende advarselstone, når sengen betjenes, er batteriets opladningsniveau på 10-75%. I denne tilstand låses alle funktioner undtagen CPR og vipning fem sekunder efter sidste tryk på en knap. De andre funktioner kan genaktiveres midlertidigt ved at trykke én gang på funktionslåseknapen. Derefter trykkes der på den ønskede funktionsknap for at låse dens funktion op.
- Hvis PKP'ens LED-lampe for batteri lyser rødt, er batteriets opladningsniveau på mindre end 10 %. Alle sengens funktioner er låst i denne tilstand. Sæt sengen til elforsyningen.



Alle funktioner forbliver låst, selv efter strømforsyningen fra elnettet er genoprettet. For at låse alle funktioner op, tilsluttes sengen elnettet. Tryk derefter på funktionslåseknapen og vælg den eller de funktioner, der skal låses op.



Sengen bør altid være tilsluttet elnetforsyningen ved normal brug for at sikre, at batteriet altid er fuldt opladet og for at forhindre, at batteriet beskadiges.

Batteriet er kun beregnet til kortere tids brug i nødsituationer. Dets levetid reduceres, hvis det anvendes til at forsyne sengen med strøm i længere perioder.

Reservebatteriet vil give strøm til Skin IQ i fire timer, før det afbrydes for at bevare batteristrøm til sengfunktioner i nødsituationer. Skin IQ strømforsynes kun, hvis det er tilsluttet sengens Skin IQ 12 VDC elledning.

Genopladning af reservebatteriet



Hvis batteriet ligger afladet i længere tid, vil batteriets nyttetid blive reduceret.

Batteriet må kun genoplades ved hjælp af den indbyggede batterioplader. Der må ikke anvendes en særskilt oplader eller strømforsyning.

Reservebatteriet skal oplades i et ventileret rum. Undlad at tildække batteriets ventilationshul eller blokere området omkring det.

Batteriet genoplades ved at tilslutte sengen til netforsyningen. Hvis batteriet er helt afladet, tager det mindst otte timer at genoplade det.

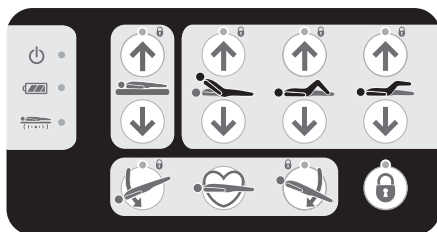
PKP'ens LED-lampe for batteri lyser gult, mens batteriet lades op. LED-lampen slukker, når batteriet er fuldt opladet.

Låsning på grund af overdreven brug

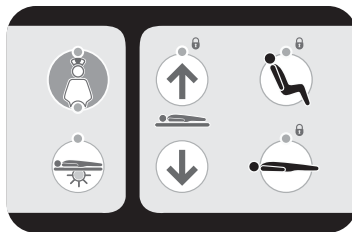
Konstant betjening af styreknappe kan få LED-lampen over knapperne til at blinke. Efter 30 sekunder vil LED-lamperne begynde at lyse, og alle funktioner vil blive låst.

Hvis det sker, skal du vente i mindst 20 minutter og derefter følge den procedure for oplåsning, der er beskrevet på side 34.

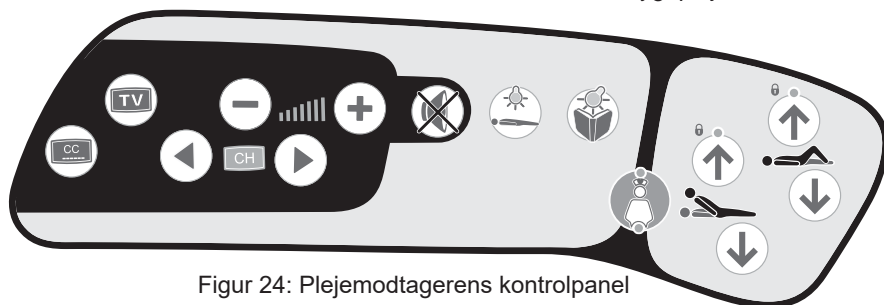
Plejepersonalets kontrolpanel (PKP), kontrolpanel til sygeplejerske og kontrolpanel til plejemodtager







Figur 22: plejepersonalets kontrolpanel



Figur 23: Kontrolpanel til sygeplejerske



Figur 24: Plejemodtagerens kontrolpanel

- 
 - **Indikator for tændt** – LED-lampe lyser, når sengen er tilsluttet elnetforsyningen.
- 
 - **Batteriindikator** – Angiver status for batterisystemet. Se afsnittet Reservebatteri på side 31.
- 
 - **Indikator for antifastklemningssystem (AES)** – angiver status for antifastklemningssystemet. Se afsnittet om antifastklemningssystemet på side 44.
- 
 - **Liggefladehøjde** – Disse knapper løfter og sænker liggefladen. Alle sektioner sænkes ved maksimal hastighed, indtil sengen når en lav højde (40 cm*), hvor sænkningen fortsættes ved halv hastighed, indtil den har nået ekstra lav højde (32 cm*). Liggefladen sænkes ikke til ekstra lav højde, hvis sengefladen er tilet (i Trendelenburg- eller omvendt Trendelenburg-position).

(*Dimensionerne for lav højde og ekstra lav høj er udelukkende til brug som reference).



Ved minimumhøjde er den fri plads under sengehestene reduceret. Hold dine fødder væk fra områderne under sengehestene, og vær særligt forsigtig, hvis der anvendes plejemodtagerlift eller tilsvarende udstyr.



Ryglænsvinkel – Disse knapper hæver og sænker ryglænet. Ryglænet stopper midlertidigt, når det når en vinkel på ca. 30° over vandret.



Lårsektion – Disse knapper hæver og sænker lårsektionen. Når først lårsektionen er hævet fra flad position, vil lægsektionen være i Fowler-positionen (vinklet nedad).



Lægsektion – Disse knapper hæver og sænker lægsektionen.



Trendelenburg – Denne knap sænker hovedgærdet på liggefladen (Trendelenburg-position). Når liggefladen returnerer fra tiltet position, stopper den i vandret position (ikke vipet).



AntiTrendelenburg – Denne knap sænker fodenden af liggefladen (omvendt Trendelenburg-position). Når liggefladen returnerer fra tiltet position, stopper den i vandret position (ikke vipet).



CPR Position – Tryk på CPR-knappen og hold den nede for at sætte liggefladen i flad position (og om nødvendigt sænke den) for at muliggøre CPR (cardio-pulmonal genoplivning).

CPR-knappen tilsidesætter alle låseindstillinger.



Funktionslås – Funktionslås kan anvendes til at forhindre betjening af styreknappe.

Sådan låses (deaktiveres) eller oplåses (aktiveres) funktionerne:

- Tryk på funktionslåsknappen. Indikatoren over knappen lyser.
- Tryk på den/de funktionsknapper på PKP'en, der svarer til den/de funktioner, der skal låses eller låses op. LED-lampen for låsning over hver enkelt funktionsknap viser den aktuelle status:
 - **LED-lampen lyser = funktionen er låst**
 - **LED-lampen er slukket = funktionen er låst op**
- Når alle funktioner er låst eller låst op som ønsket, trykker du på funktionslåseknappen igen eller venter i fem sekunder. LED-lampen over funktionslåsknappen slukkes, og låseindstillingerne gemmes.



Når en funktion låses, deaktiveres eventuelle tilknyttede funktioner automatisk. Eksempel: Låsning af ryglænet deaktiverer også Auto-Chair.

Indstillingerne af funktionslåsen bevares, hvis sengen kobles fra netforsyningen.



Belysning under sengen – Belysningen under sengen oplyser gulvet på begge sider af sengen. Tryk på denne knap for at slukke eller tænde for belysningen under sengen. LED-lampen over knappen lyser, når belysningen under sengen er tændt.



Tilkaldesystem – Tryk på kaldeknappen for at anmode om assistance. LED-lampen over knappen lyser for at bekræfte funktionen. På plejepersonalets kontor bliver kaldestedet vist og/eller der udløses en lydalarm, afhængigt af kaldesystemtypen. Procedurer til nulstilling af tilkaldet kan variere fra et system til et andet. Se producentens brugervejledning.



Tilkaldesystem er kun tilgængeligt på bestemte modeller.



Auto-Chair – Auto-Chair-knappen hæver ryglæns og lårsektionerne samtidigt og standser, når ryglænet når 45°. Fortsæt med at holde knappen nede for at sænke liggefladens fodende til stoleposition.

Når ryglæns- og lårsektionerne er hævet, vil tryk på Auto-Chair-knappen "Op" sænke liggefladens fodende igen til en stoleposition; Hvis ryglænsvinklen er større end 45°, vil den returnere til 45° for at forhindre, at plejemodtageren falder forover.



Auto-Chair ned – Auto-Chair-knappen Ned returnerer liggefladen til flad og vandret position.

Fjernbetjening til plejemodtager (ekstraudstyr)

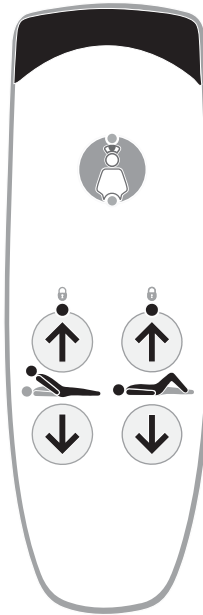
Betjeningselementerne på denne fjernbetjening fungerer på samme måde som kontrolpanelerne på sengehestene.



Opbevar fjernbetjeningen på den opdeltede sengehest ved hjælp af klemmen på bagsiden; dette vil bidrage til at forebygge utilsigtet brug af styreknapperne.

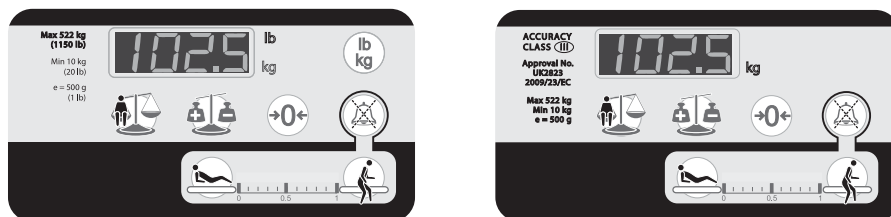
Plejepersonalet skal vise plejemodtageren, hvordan fjernbetjeningen fungerer.

Vær ekstra forsigtig med ikke at klemme eller fange ledningen til fjernbetjeningen i sengens bevægelige dele.



Figur 25: Plejemodtagerens håndbetjening

Vægtfjernbetjeninger (med og uden enhedsvalg)



Figur 26: Vægtpaneler (landespecifikke)

Display – angiver plejemodtagerens vægt. Det kan også anvendes til at vise andre oplysninger. Eksempel: sengesektionsvinkler og fejlkoder.



Vægt – Denne knap anvendes til at beregne og vise plejemodtagerens aktuelle vægt. Vægt vises i 10 sekunder efter der er trykket på en knap.



Autokompensation (tara) – Denne knap gør det muligt at tilføje eller fjerne elementer fra sengen, uden at det påvirker den viste plejemodtagervægt.



Nul – Denne knap bruges til at nulstille vejesystemet, når sengen indstilles første gang og før en ny plejemodtager placeres på sengen.



Vælg enheder – Hvis denne knap er tilgængelig, vil den skifte vægtvisningen til enten pund eller kilogram. En indikator ud for displayet lyser for at vise den valgte enhed (lb eller kg).



VariZone-afbrydelsesknap – Denne knap afbryder alarmen, der udløses, hvis sengen forlades, i tre minutter.



Vejesystemet skal kun levere vejledende data. Vær opmærksom på, at vægtaflæsninger kan påvirkes af flere forskellige faktorer, hvilket uden at være begrænset hertil omfatter: forkert nulstilling, tilføjelse eller fjernelse af udstyr uden korrekt brug af AutoComp, udeladelse af regelmæssig vægalkalibrering og upassende anvendelse i modstrid med anvisningerne.

Vejesystemet må kun anvendes af personale, der er uddannet i korrekt brug af vejefunktionen.

Vejesystemet må kun anvendes i miljøer, der er under nøje overvågning, og hvor faktorer, der påvirker plejemodtagerens vægt (f.eks. tilføjelser til sengen) kan kontrolleres som beskrevet i nedenstående brugsvejledning.

Vejenøjagtighed

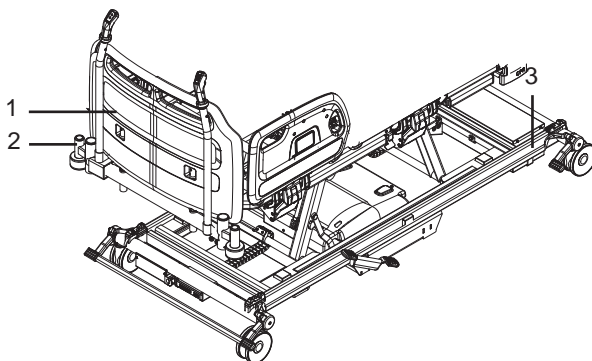
System til vejning af plejemodtager	
Mindste verificeringsinterval (vægtinddeling)	500 g (1 lb)
Minimumskapacitet	10 kg (22 lb)
Maksimumskapacitet	522 kg (1150 lb)
Godkendelser ¹	EC-type godkendelse nr. UK3074. I overensstemmelse med 2014/31/EU klasse III
Vægtklassificering ²	Klasse III
¹ gældende for land og tilknyttede i CEN-området ² gældende for resten af verden	

Vejesystemet er utroligt følsomt og kan påvirkes af flere eksterne faktorer. For bedste præstation skal følgende forholdsregler overholdes:

- Anbring sengen, så den nederste ramme og den øverste ramme ikke rører hinanden. Det kan kræve, at sengen hæves fra laveste position.
- Sørg for, at sengen står på et fladt, plant underlag.
- Sørg for, at transportlåseboltene og spændeskiverne er fjernet før brug – se side 17.
- Placér sengen, så der ikke står noget i vejen. Eksempel: vægge, møbler, ledninger og gardiner.
- Sørg for, at plejemodtageren ligger helt inde på madrassen under vejningen.
- Under vejningen bør plejemodtageren ligge så stille som muligt, og andre personer bør holde sig væk fra sengen.
- Sørg for, at plejemodtageren, puder og sengelinned ikke rører hovedgærdet eller gulvet under vejningen.

Hovedgærdet (1), hovedendens sengegalges tilbehørsfatninger (2) og sengens understel (3) påvirker ikke plejemodtagervejesystemet.

Alle elementer, der fastgøres til eller placeres på nogen anden del af sengen, vil påvirke plejemodtagervejesystemet. Brug funktionen autokompensation, før elementer tilføjes eller fjernes (eksempel: urinposer, dropstativer, madraspumper, sengetøj osv.).



Figur 27: Område, der ikke påvirker plejemodtagervejningen

Igangsætning af vejningen

Når sengen er blevet tilsluttet elnetforsyningen, skal vejesystemet igangsættes som følger:

1. Placér madrassen, sengetøjet og alt nødvendigt tilbehør på sengen. Plejemodtageren må ikke befinde sig i sengen på dette tidspunkt.
2. Tryk én gang på nulstillingsknappen.
3. Efter et par sekunder vil displayet vise nul.
4. Plejemodtageren kan nu anbringes på sengen.
5. Sengen kan ikke nulstilles igen, når først der er en plejemodtager i sengen. Brug funktionen autokompensation, hvis der tilføjes eller fjernes elementer fra sengen, eksempelvis linned eller tilbehør.



Vejesystemet SKAL nulstilles, hver gang en ny plejemodtager skal anbringes på sengen.

Vejesystemet SKAL nulstilles, hver gang en madras skiftes.

Vejesystemet kan ikke nulstilles, hvis der anvendes en madras eller tilbehør, der vejer over 80 kg (176 lb). Brug kun madrasser, der er godkendt af Arjo, for at sikre, at sengen kan nulstilles korrekt.

Det anbefales ikke at nulstille sengen eller foretage en vægtaflæsning i laveste position.

Vejning

Sådan beregnes og vises plejemodtagerens vægt:



1. Sørg for, at plejemodtageren ligger midt i sengen, og tryk derefter én gang på vejknappen.



2. Displayet vil vise et cirkulært mønster, der bevæger sig, indtil der opnås en stabil vægtaflæsning.



3. Plejemodtagerens vægt vises i ti sekunder. Derefter vil displayet være blankt.



vægtaflæsninger – Vægt/plejemodtagervægt er kun vejledende. Vægtaflæsninger er ikke pålidelige til medicindosering. Alt udstyr på den vejede del af enheden inkluderes i den vægtangivelse, der vises.

Vejeeenheder

På udvalgte modeller kan vægtaflæsninger aflæses i pund eller kilogram ved at trykke på knappen Vælg enhed. En LED-lampe ud for displayet lyser for at vise den valgte enhed (lb eller kg), hvis funktionen forefindes.

Sådan låses knappen Vælg enhed, så displayet altid viser aflæsninger i enten pund eller kilogram, hvis funktionen forefindes:

1. Hold knappen Funktionslåsning nede.
2. Tryk på knappen Vælg enhed og hold den nede. Hold begge knapper nede, indtil der lyder en hørbar tone. Kontrollér, at den relevante LED-lampe lyser (lb eller kg), hvis funktionen forefindes.

Normal betjening af knappen Vælg enhed kan genoprettes ved at gentage denne procedure.

Autokompensation

Autokompensationsfunktionen gør det muligt at tilføje eller fjerne vægt op til maks. 100 kg (220 lb) fra sengen, uden at det påvirker den viste plejemodtagervægt.



1. Mens plejemodtageren ligger på sengen, trykker du på knappen autokompensation én gang.



2. Displayet vil vise et cirkulært mønster, der bevæger sig, indtil der opnås en stabil vægtaflæsning.



3. På displayet står der AUTO for at angive, at systemet befinder sig i tilstanden autokompensation.

4. Tilføj eller fjern tilbehør, sengetøj, puder osv. efter behov.
5. Tryk på knappen autokompensation igen.










6. Displayet viser et bevægeligt, cirkulært mønster i et par sekunder. Derefter vender det tilbage til at vise plejemodtagerens vægt.

Fejlkoder til vejesystemet

Fejlkoder vises på displayet. De anvendes til at angive et problem med vejesystemet; det kan skyldes en brugerfejl eller en eventuel fejltilstand.

Nedenstående skema viser almindelige fejlkodevisninger plus deres årsager og løsninger.

Display	Årsag	Løsning
	Den sikre arbejdsbelastning på rammen er overskredet	Fjern overskydende vægt fra rammen
	Grænsen på 50 kg (110 lb) er overskredet under nulstilling af vægten	Fjern overskydende vægt, før vægten nulstilles igen
	Komponenter såsom fodgærde og/eller liggefladesektioner er blevet fjernet fra rammen før nulstilling	Montér de manglende komponenter, og igangsæt vejesystemet igen
	Batteriniveau på nul	Forbind sengen med elnetforsyningen, og initialiser vejesystemet igen
	Vægten faldt mere end 100 kg (220 lb) under autokompensation	Sæt den vægt, der blev fjernet fra sengen, på igen
	Vægten steg mere end 100 kg (220 lb) under autokompensation	Fjern den ekstra vægt fra sengen
	Der blev ikke opnået en stabil vægtaflæsning inden for 10 sekunder	Se de punkter, der er angivet i afsnittet Vejenøjagtighed på side 38



Hvis displayet viser en anden fejlkode end dem, der er anført ovenfor, se da produktets servicemanual, eller kontakt et servicecenter, der er godkendt af Arjo.

Angivelse af vinkel

Når kontrolenhederne til ryglæn eller vipning anvendes, viser vejesystemdisplayet den omtrentlige vinkel i grader for den valgte funktion.



Vinklerne vises i forhold til gulvet, så de viste værdier for ryglæns- og lårvinkel ændres, når liggefladen vippes.



Tiltvinklen vises som en negativ værdi for tiltning med hovedet nedad og positiv for tiltning med fødderne nedad.

VariZone registreringsfunktion for plejemodtagerbevægelse og udstigning af sengen

Systemet til registrering af plejemodtagerbevægelse kan sættes til at afgive en alarm, hvis plejemodtageren bevæger sig på u hensigtsmæssig vis. Følsomheden i registreringen af plejemodtagerbevægelse i forhold til midten af liggefladen kan varieres trinvist.

Styreenheden til systemet til registrering af plejemodtagerbevægelser er placeret på den opdeltede sengehest i sengens fodende.



Figur 28: Styreenheden til registrering af plejemodtagerbevægelser



I sengen – denne knap aktiverer/deaktiverer registrering af plejemodtagerens bevægelser og øger systemets følsomhed.



Display for registreringsgrænse for plejemodtagerbevægelser – en indikator viser aktuell systemstatus og den valgte følsomhed for registrering af plejemodtagerens bevægelser.



Udstigning – denne knap aktiverer/deaktiverer registrering af plejemodtagerbevægelse og sænker systemets følsomhed.



Hvis sengeflaliggeflade ændres, mens registrering af plejemodtagerens bevægelser er aktiveret, kan det udløse en alarm, såfremt registreringen af plejemodtagerens bevægelser er sat til høj følsomhed.



Knappen VariZone lydløs – Når VariZone-alarmen udløses, kan du sætte alarmen på lydløs i tre minutter ved at trykke på knappen Lydløs. Når VariZone-alarmen udløses og sættes på lydløs, kan du deaktivere alarmen ved at sørge for, at plejemodtagerens vægt kommer +/- 10 % tilbage på sengen. I så fald vender VariZone tilbage til den seneste VariZone-indstilling.



Funktionen til registrering af plejemodtagerbevægelse skal kontrolleres med jævne mellemrum og før hver ny plejemodtager bruger sengen for at sikre, at den fungerer korrekt.

Madrasser, der ikke er godkendt af Arjo, skal valideres af brugeren for at sikre korrekt funktion sammen med VariZone-systemet.

Betjening af VariZone

Før registrering af plejemodtagerbevægelser aktiveres, skal du sørge for, at:

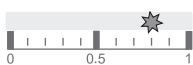
- Plejemodtagerens vægt er blevet målt og registreret.
- Alle ekstraelementer (f.eks. tilbehør) er blevet indregnet ved hjælp af funktionen autokompensation.
- Vejessystemets display skal være tomt.



Før registrering af plejemodtagerbevægelser aktiveres, skal det sikres, at plejepersonalet nemt kan høre alarmen. Eksempel: På plejepersonalets kontor.



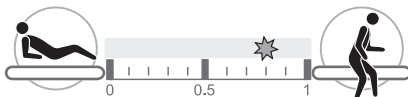
Registrering af plejemodtagerbevægelser aktiveres ved at trykke på enten knappen I sengen eller knappen Udstigning og holde den nede i to sekunder.



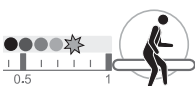
LED-lampen for grænsevísning blinker for at vise alarmgrænse-niveauet.

Jo længere til venstre, den blinkende LED-indikator er, jo lavere er alarmgrænsen, så selv små bevægelser hos plejemodtageren i sengen vil blive registreret.

Jo længere til højre, den blinkende LED-indikator er, jo højere er alarmgrænsen, så det kun er større bevægelser, f.eks. hvis plejemodtageren stiger ud af sengen, der registreres.



Sådan øges grænseværdien for registrering af plejemodtagerens bevægelser:



Tryk på knappen Udstigning og hold den inde; den blinkende LED-indikator bevæger sig mod højre. Når det ønskede grænse-niveau er nået, slipper du knappen.

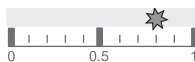
Sådan sænkes grænseværdien for registrering af plejemodtagerens bevægelser:



Tryk på knappen I seng og hold den nede; den blinkende LED-indikator bevæger sig mod venstre. Når det ønskede grænse-niveau er nået, slipper du knappen.



Efter et par sekunder holder LED-indikatoren op med at blinke og forbliver tændt for at vise, at registrering af plejemodtagerens bevægelser er aktiv.

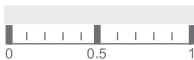


Hvis der registreres plejemodtagerbevægelser over den angivne grænse, udløses en lydalarm, og LED-indikatoren for grænseværdien blinker.

Sådan afbryder du alarmen eller deaktiverer registrering af plejemodtagerens bevægelser:



Tryk én gang på knappen I seng eller Udstigning.



Alarmen afbrydes, og LED-indikatoren for grænseværdien slukkes for at vise, at bevægelsesregistrering er deaktiveret.

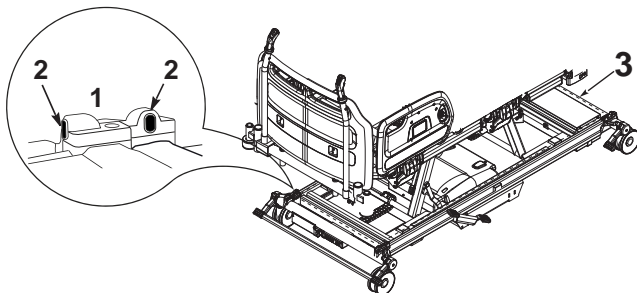


Sådan sættes alarmen på lydløs: Tryk på *VariZone*-afbryderknappen. Alarmen vil være på lydløs i tre minutter, og *VariZone*-systemet genaktiveres, når plejemodtagerens vægt er tilbage på sengen.

Antifastklemningssystem

Antifastklemningssystemet er konstrueret til at registrere, hvis plejemodtageren kommer i klemme mellem bunden og liggefladen, når liggefladen er sænket eller sættes i vippe- eller Auto-Chair-funktion.

Systemet er permanent aktivt og kan ikke deaktiveres.



Figur 29: Antifastklemningsfølere og -stråle

Der er fire infrarøde følere (1), en over hvert sengehjul, der sender en usynlig stråle omkring sengens bund (3).



Hvis strålen afbrydes (f.eks.: af en af plejemodtagerens lemmer), mens liggefladen sænkes, standses liggefladens bevægelse og den løftes en anelse for at gøre det muligt at flytte hindringen. På vejesystemets display står der AES (Anti-entrapment system; antifastklemningssystem).



Derudover lyser LED-lampen for antifastklemningssystemet på plejepersonalets kontrolpanel. Opadgående bevægelse af liggefladen påvirkes ikke.



Antifastklemningssystemet kan også udløses, hvis strålen bliver brudt af sengetøj eller lignende.



Rengør linserne (se figur 29, punkt 2) på de infrarøde følere regelmæssigt med en blød, tør klud.

SafeSet™ (ekstraudstyr)



SafeSet visuelle statusindikatorer er **beregnet** til plejemedtagere, der har risiko for at falde. Plejemedtageres faldrisiko skal evalueres af en klinisk kvalificeret person under hensyntagen til institutionens regler.

SafeSet visuelle statusindikatorer giver en hurtig visuel indikering af optimale sengeindstillinger for plejemedtagere, der identificeres som havende risiko for at falde.

SafeSet visuelle statusindikatorer viser fire sengeparametre, der er vigtige for sikkerheden:

- Bremseaktivering
- Sengehestenes position
- Højde på liggeflade
- Bevægelsesregistreringsstatus


Der er anbragt to identiske SafeSet-indikatorpaneler umiddelbart under fodgærdet.

Indikatorlamper (1) over hvert af symbolerne lyser rødt for at vise en potentielt farlig situation eller grønt for at indikere en sikker situation.



Figur 30: SafeSet-indikatorpanel

Symbol	Indikatorlampe grøn ("sikker" situation)	Indikatorlampe rød ("ikke-sikker" situation)
	Bremser slået til	Bremser slået fra
	Alle sengeheste løftet*	Hvis en af sengehestene i hovedenden er sænket Hvis begge sengeheste i fodenden er sænket
	Liggeflade ved mindstehøjde (eller inden for 25 mm fra mindstehøjden)	Liggeflade ikke ved mindstehøjde

Symbol	Indikatorlampe grøn ("sikker" situation)	Indikatorlampe rød ("ikke-sikker" situation)
	VariZone-registrering af plejemodtagerbevægelse indstillet	VariZone-registrering af plejemodtagerbevægelse ikke indstillet

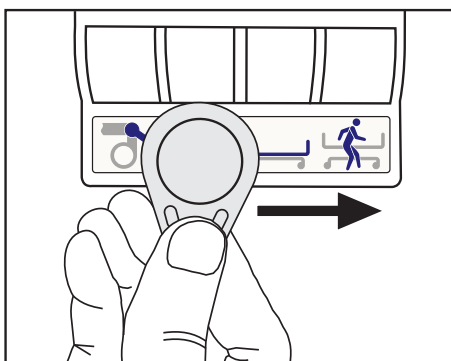
* Systemet viser i overensstemmelse med FDA-retningslinjerne "sikker" tilstand, hvis én (men ikke begge) af sengehestene i fodenden er klappet ned.

Indikatorlamperne er anbragt, så de nemt kan ses på afstand. En sensor (2) reducerer automatisk indikatorlampernes lysstyrke under forhold med svag belysning, medmindre en indikatorlampe viser en usikker (rød) situation.

Når *SafeSet* visuelle statusindikatorer ikke er i brug, kan indikatorlamperne deaktiveres ved hjælp af det medfølgende magnetiske nøglevedhæng (3). Før nøglevedhængen vandret hen over bunden af *SafeSet*-indikatorpanelet som vist for at slå indikatorlamperne fra.

Når de er slået fra, kan lamperne ikke aktiveres igen, før der er gået fire sekunder.

Før nøglevedhængen forbi igen for at tænde indikatorlamperne igen.



Figur 31: Aktivering/deaktivering af *SafeSet*-indikatorlamperne



Hvis sengen er afbrudt fra elforsyningen og betjenes med batteristrøm, vil indikatorlamperne ikke lyse.

Når den igen slutes til elforsyningen, aktiveres indikatorlamperne ikke af sig selv. Før nøglevedhængen hen over panelet for at aktivere dem igen. Denne udformning har til formål at forlænge batteriernes levetid.

RS232-tilslutning

Sengen udsender løbende statusdata via en RS232-tilslutning i sengens hovedende (se side 19).

De transmitterede data kan registreres af en kompatibel enhed.



Arjo leverer ikke det serielle RS232-kabel.

Dataene transmitteres hvert 10. sekund og inkluderer følgende oplysninger:

- Plejemodtagerens vægt
- *VariZone*-system til registrering af plejemodtagerbevægelser/sengeudstigningsalarm (til eller fra)
- Ryglæsvinkel i grader i forhold til vandret
- Sengehøjde i lav position (ja/nej)
- Sengehestposition (op/ned)
- Bremseposition (til/fra)

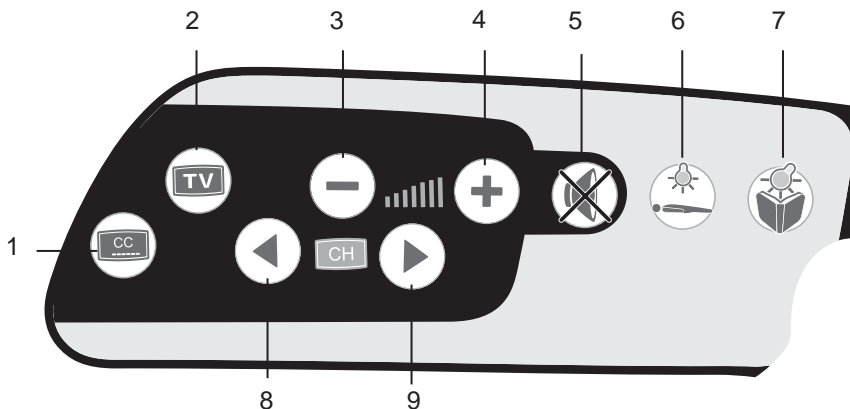
Disse oplysninger kan gemmes i en database.



Data fra RS232-tilslutningen er ikke beregnet til at blive brugt til at træffe kliniske beslutninger. Alle diagnoser, al behandling og al pleje skal udføres under opsyn af en passende sundhedsmedarbejder.

Betjeningselementer til fjernsyn og lys

Knapper til fjernbetjening af fjernsyn og lys befinder sig på sengehestene i hovedenden. Sengehestene er også udstyret med højttalere til fjernsynslyd.



Figur 32: Fjernbetjening til fjernsyn og lys (på plejemodtagerens venstre side)

1. Undertekster til/fra
2. Tænd/sluk fjernsyn
3. Lavere lyd
4. Højere lyd
5. Lyd til/fra (lydløs)
6. Tænd/sluk lyset på stuen
7. Tænd/sluk læselampen
8. Kanal ned
9. Kanal op

Sengen skal være sluttet til et kompatibelt sygeplejerskettilkaldesystem, for at betjeningselementerne til fjernsyn og lys kan fungere. Sengens elektronik genkender den fjernsynstype, der anvendes, og konfigurerer automatisk fjernbetjeningerne. Fjernbetjeningerne er konstrueret til at være kompatible med hovedparten af de fjernsynssæt, der anvendes på hospitaler. Hvis der opstår problemer, er du velkommen til at kontakte Arjo's serviceafdeling.

MOTORDREV

Motordrevet er beregnet til at muliggøre motorunderstøttet transport af bariatrisengerammesystemet *Citadel Plus*.



Motordrevet yder kun understøttelse til forlæns og baglæns kørsel. Styring til venstre og højre foretages af brugeren selv.



Minimer risikoen for alvorlig personskade; læs og overhold nøje alle sikkerhedsoplysninger på side 8 og betjeningsanvisninger, inden motordrevet betjenes. Sørg desuden for, at alle lægeanvisninger og protokoller på institutionen overholdes.

Sørg for, at styrelåsen og bremserne er deaktiveret, inden motordrevet betjenes.

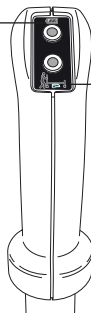
Klargøring til transport

1. Træk elledningen ud af stikkontakten, og opbevar den.
2. Stil sengens hjul i neutralstillingen.
3. Bring sengen til et sted med plads til siderne.

LED'er til motordrev

Batteristatus

- Grøn LED: Motordrevet er klart til brug
- Gul LED: Batteriet er på halv kapacitet
- Blinkende gul LED: Lavt batteriniveau; skal lades op
- Rød LED: Batteriet har ingen energi; motordrevet fungerer ikke



Kørestatus

- Grøn LED: Seng er frakoblet, stallets bremse er frakoblet, batteri er ikke lavt.
- Gul LED: Mindst én af betingelserne for Grøn LED er ikke opfyldt.

Figur 33: Venstre styregreb og LED'er til motordrevet

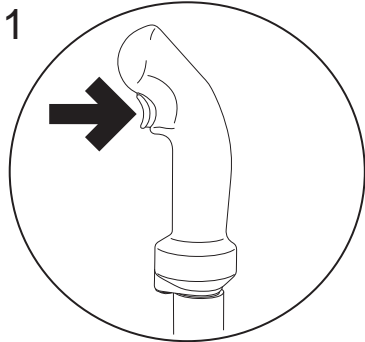


Hvis øverste og nederste LED skiftevis blinker rødt og gult, foreligger der en funktionsfejl på motordrevet. Se afsnittet Fejlsøgning, eller kontakt Arjo.

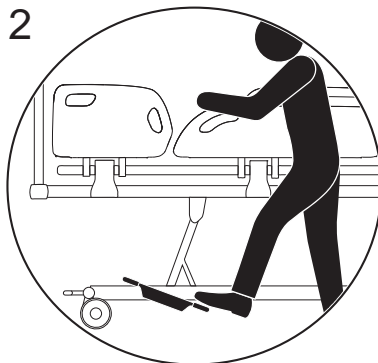


Udløseren i venstre greb skal holdes inde, for at motordrevet kan betjenes. Hvis udløseren i venstre side slippes, aktiveres motordrevets bremse, og motordrevet vil ikke kunne benyttes.

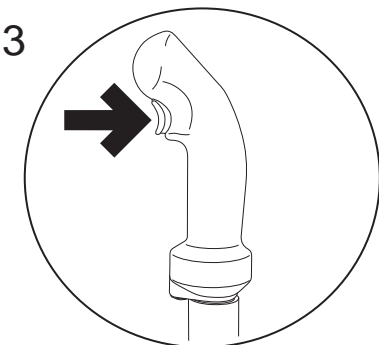
Betjening af motordrevet



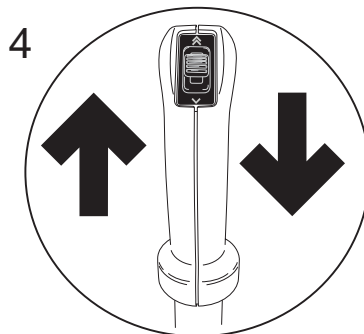
AKTIVERING – Tryk på den venstre udløser én gang



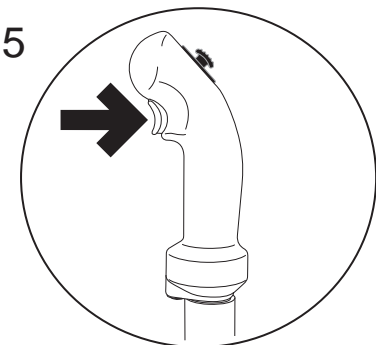
Bring kørehjulet i kontakt med gulvet



Tryk på den venstre udløser, og hold den inde – Udløseren skal holdes inde, for at motordrevet kan bruges.



Vælg retning



Tryk på højre udløser for at forøge forlænsenhastigheden

Motordrevet giver mulighed for forskellige hastigheder:

- Hold højre udløser inde for at skifte til fuld fart fremad.
- Slip højre udløser for at skifte til halv fart fremad.
- Sengen vil altid bevæge sig med lav hastighed ved kørsel baglæns eller ned ad en rampe, også selv om udløseren holdes inde.

Motordrevets hastigheder i km/t (mph)	
Fuld fart fremad	5 km/t (3 mph)
Halv fart fremad	2,4 km/t (1,5 mph)
Baglæns	1,2 km/t (0,75 mph)

Slip den venstre udløser for at frakoble motordrevet.

PLACERING AF PLEJEMODTAGER

Det anbefales at læse alle kapitler i denne manual, inden produktet tages i brug. Afsnittene **Kontraindikationer**, **Risici og forholdsregler** samt **Sikkerhedsoplysninger** i kapitlet **Indledning** i denne vejledning skal læses omhyggeligt og følges, inden en plejemodtager anbringes i bariatrisengerammesystemet *Citadel Plus*.

Tændt

1. Sæt strømstikket i en stikkontakt. Kontrollér, at der er nem adgang til stikkontakten, når enheden skal frakobles stikkontakten.



Undgå at anvende en stikkontakt, der tændes og slukkes med en kontakt.

Arjo anbefaler, at sengen så vidt muligt altid er tilsluttet en stikkontakt.

Klargøring til placering af plejemodtageren

1. Hvis der anvendes et kaldesystem, tilsluttes det i stikket ved sengens hovedende.
2. Aktivér bremserne på alle fire sengehjul.
3. Sørg for, at plejemodtageroverfladen er plan.
4. Indstil sengen til en bekvem arbejdhøjde.
5. Klap om nødvendigt breddeforøgerne og længdeforøgerne ud.
6. Konfigurer enheden efter behov (tilføj det ønskede trykfordelingsunderlag, puder, tæpper/dyner, ledninger, dropstativer, andet udstyr, tilbehør osv., efter behov).
7. Tryk på knappen Nulstil for at nulstille vægten.



Vægte/plejemodtagervægt er kun vejledende. Vægtaflæsninger er ikke pålidelige til medicindosering. Alt udstyr på den vejede del af enheden inkluderes i den vægtangivelse, der vises.

8. Justér højden på plejemodtagerunderlaget til samme niveau som den liggeflade, plejemodtageren flyttes fra.
9. Sørg for, at hjulbremserne på begge enheder er låst.
10. Sænk sengehestene.
11. Flyt plejemodtageren i overensstemmelse med gældende sikkerhedsregler, institutionens procedurer og instruktioner vedrørende placering af plejemodtagere på trykfordelingsoverfladen, der anvendes sammen med *Citadel Sengerammesystemet*.
12. Løft og lås sengehestene på begge sider af enheden.

Afslutning af placering af plejemodtageren

1. Tryk på knappen I seng eller Udstigning, og indstil den ønskede følsomhed for *VariZone*-systemet til registrering af plejemodtagerens bevægelser. Justér plejemodtagerunderlaget, så plejemodtageren ligger behageligt.
2. Indstil sengen til den laveste praktiske højde, så det er behageligt for plejemodtageren.
3. Indstil sengen til den ønskede vinkling under hensyntagen til plejemodtagerens komfort.
4. Sørg for, at hjulbremsene er låst.
5. Lås sengens funktioner efter behov.

SYGEPLEJE

Det anbefales at læse alle kapitler i denne manual, inden produktet tages i brug. Læs omhyggeligt afsnittene **Kontraindikationer**, **Risici og forholdsregler** samt **Sikkerhedsoplysninger** i kapitlet **Indledning** i denne vejledning, før der udføres pleje på en plejemodtager i bariatrisengerammesystemet *Citadel Plus*.

CPR

Nedenstående trin angiver, hvordan sengen placeres i CPR-position.



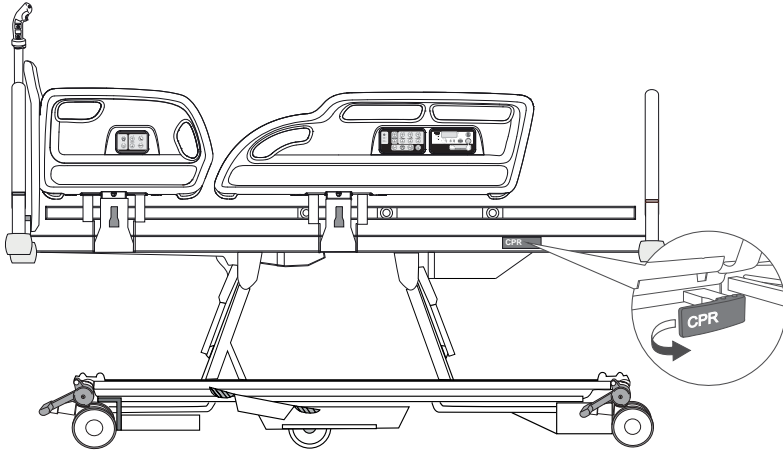
1. **Tryk på CPR-knappen, og hold den nede.** Det vil omgående sætte hoved- og knæsektionerne i flad position og få liggefladen til returnere til plan position fra Trendelenburg- eller Omvendt Trendelenburg-position. Hvis sengen er indstillet til en højde > 480 mm (19"), vil aktivering af CPR-funktionen også sænke sengen til 480 mm (19"). CPR-knapperne vil blinke på alle kontrolpaneler, og en hørbar alarmtone vil blive udløst.
2. Sænk sengehestene.
3. Fjern om nødvendigt hovedgærdet.
4. Det kan afhængigt af det anvendte plejemodtagerunderlag være nødvendigt at anvende et crashboard (hjertebræt).
5. Påbegynd CPR (cardio-pulmonal genoplivning) Følg institutionens retningslinjer for CPR.
6. Genmonter hovedgærdet, hvis det er nødvendigt.
7. Løft og lås sengehestene.
8. Hvis relevant genoptages behandlingen som anvist af lægen.
9. Justér plejemodtagerunderlaget, så plejemodtageren ligger behageligt.

I tilfælde af fejl eller strømsvigt, hvor CPR-knappen ikke reagerer, anvendes CPR-ryglænudløseren til at lægge plejemodtageren i position til CPR.

CPR-ryglænsudløser

CPR-ryglænsudløserhåndtagene er placeret under lægsektionen på hver side af sengen.

Træk i CPR-ryglænsudløserhåndtaget, hvis en plejemodtager får hjertestop. Det sænker ryglænet, så der kan foretages genoplivningsforsøg.



Figur 34: CPR-ryglænsudløser



Ryglænet kan falde hurtigt ned; hold hænderne væk for at undgå personskade.

CPR-ryglænsudløseren bør kun anvendes i en nødsituation. Gentagen daglig brug kan forårsage permanent slitage.

Vask af plejemodtageren

1. Justér højden af plejemodtagerunderlaget og anbring det i vandret position for at lette badning.
2. Sænk sengehestene (i plejepersonalets side).
3. Vask plejemodtageren ifølge hospitalets protokol. Undgå at spilde væske på sengerammens kontrolknapper.



Tilbageværende væske på kontrolenheden kan resultere i korrosion, som kan medføre, at komponenterne svigter helt eller delvist. Komponentsvigt kan medføre fare for plejemodtager og personale.

4. Løft og lås sengehestene.
5. Justér plejemodtagerunderlaget, så plejemodtageren ligger behageligt.

Forflytning af plejemodtager fra bariatrisengerammesystemet Citadel Plus

1. Indstil plejemodtagerunderlaget, så det er plant.
2. Justér højden af plejemodtagerunderlaget til det samme niveau som den liggeflade, plejemodtageren flyttes til.
3. Sørg for, at hjulbremserne på begge enheder er låst.
4. Sænk sengehestene.
5. Flyt plejemodtageren under overholdelse af alle gældende sikkerhedsregler og institutionelle procedurer.
6. Hvis plejemodtageren ikke skal tilbage på rammen, skal elledningen trækkes ud af stikkontakten, og der skal trykkes på batteriknappen for at skifte til dvaletilstand og deaktivere rammens batteristrøm, hvorved samtlige funktioner omgående slukkes.

Transport af plejemodtageren

1. Anbring om nødvendigt plejemodtagerens drop på dropstativer, der kan anbringes i holderne, der er placeret i alle fire hjørner af sengerammen.
2. Kontrollér, at sengehestene er løftet og låst.
3. Tryk alle breddeforøgere ind, inden produktet transporteres.
4. Træk stikket ud af stikkontakten, rul ledningen op, og anbring den på beslagene i hovedenden af rammen.
5. Lås bremsene op.
6. Aktivér i relevant omfang motordrevet for at understøtte transporten (se side 47).
7. Transportér plejemodtageren under overholdelse af alle gældende sikkerhedsregler og institutionelle procedurer.
8. Sæt stikket i en stikkontakt, så snart transport af plejemodtageren er gennemført.



Der kan være behov for flere personer til manuel transport af sengen, hvilket vil afhænge af plejemodtagerens vægt og gulvets beskaffenhed.

Sengen bør altid være tilsluttet elnetforsyningen ved normal brug for at sikre, at batteriet altid er fuldt opladet og for at forhindre, at batteriet beskadiges.

VEDLIGEHOLDELSE OG RENGØRING

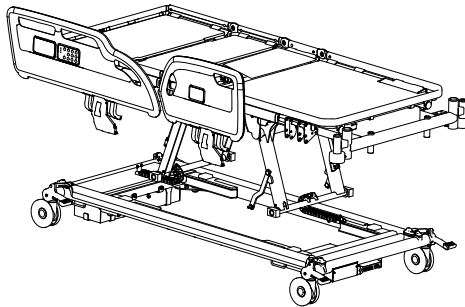


Afbryd sengen fra elnetforsyningen, inden der påbegyndes nogen form for rengøring eller vedligeholdelse. Sengen fungerer stadig på batteriet, hvis funktionen ikke er blevet låst på PKP'en.

Liggefladesektioner

De fire liggefladesektioner (ryglæn, sæde, lår og læg) kan fjernes ved at trække dem opad og af liggefladens ramme.

Løft lægforlængelsesstykket af, inden lægsektionen fjernes.



Figur 35: Liggefladesektioner (set oppefra)

For at udskifte hver sektion skal du sørge for, at den er placeret korrekt på liggefladens ramme og derefter trykke fast ned, indtil den klikker på plads.

Udskift lægforlængelsesstykket (1) ved at klemme det fast over enden af liggefladens ramme.

Dekontaminering



Elnetstikket og elledningen må ikke blive våde.

Brug ikke skuremidler eller fenolbaserede desinfektionsmidler.

Anvend ikke vandstrålerengøring eller vasketunneller.

Fedt må ikke fjernes fra aktuatorstemplerne.

Det ekstra stik må ikke blive vådt.



Disse instruktioner gælder også for tilbehør, men ikke madrasser.

For løfteremme og -håndtag, se den medfølgende brugsanvisning til produktet.

Sengen skal rengøres og desinficeres hver uge, og før en ny plejemodtager placeres på sengen.

Rengøring

- Sengen skal rengøres og desinficeres hver uge, og før en ny plejemodtager skal tage den i brug.
- Fjern madrassen og alt tilbehør fra sengen.
- Hoved- og fodgærderne samt lagnerne på liggefladen skal fjernes fra sengen og rengøres.
- Brug egnet beskyttelsesbeklædning, og rengør alle overflader med en engangsklud, der er fugtet med et neutralt rengøringsmiddel og håndvarmt vand.
- Begynd med at rengøre sengens øverste sektioner, og rengør langs alle vandrette overflader. Fortsæt metodisk mod sengens nederste sektioner, og rengør sengehjulene til sidst. Vær særligt omhyggelig med at rengøre områder, hvor der kan sidde støv eller snavs.
- Aftør med en ny engangsklud, der er fugtet i rent vand, og tør efter med papirhåndklæder til engangsbrug.
- Lad de rengjorte dele få lov til at tørre, inden madrassen anbringes igen.

Desinfektion

Når sengen er rengjort som beskrevet ovenfor, aftørres alle overflader med natrium-diklorisocyanurat (NaDCC) i en koncentration på 1.000 dele pr. million (0,1 %) tilgængelig klorin.

I tilfælde af ophobning af kropsvæsker, f.eks. blod, skal koncentrationen af NaDCC øges til 10.000 dele pr. million (1 %) tilgængeligt chlor.

Aftør med en ny engangsklud, der er fugtet i rent vand, og tør efter med papirhåndklæder til engangsbrug.



Rengøring og desinfektion af madrassen er beskrevet i brugsvejledningen til madrassen.

Generelle anbefalinger

Følgende er Arjo's anbefalinger til rengørings- og infektionskontrolprocedurer for bariatriplejesystemet *Citadel Plus*, når det er i brug.

Det anbefales, at alle afsnit i denne vejledning læses, før produktet anvendes. Afsnittene **Risici og forholdsregler** samt **Sikkerhedsoplysninger** i kapitlet **Indledning** skal læses omhyggeligt og følges, inden rengøringsprocedurer udføres på bariatriplejesystemet *Citadel Plus*.



Arjo anbefaler, at bariatriplejesystemet Citadel Plus, for at forhindre krydskontaminering og skader på udstyret, rengøres under brugen og mellem plejemodtagere i overensstemmelse med anvisningerne nedenfor. Lokale retningslinjer og bestemmelser / procedurer for blodbårne patogener kan anvendes, under forudsætning af at producentens anvisninger følges.



Træk altid ledningen til bariatriplejesystemet Citadel Plus ud af stikkontakten i væggen før rengøring. I modsat fald er der risiko for beskadigelse af udstyret og/eller elektrisk stød.

Rengøring af bariatrisengerammesystemet *Citadel Plus* under brugen



Væske må ikke kunne trænge ind i kontrolpanelerne til bariatriplejesystemet Citadel Plus.

1. Flyt om muligt plejemodtageren fra sengen, før den rengøres. Daglig pleje og rengøring består af aftørring af alle overflader og sengehestene (efter behov) under badning af plejemodtageren.
2. Følg pleje- og rengøringsinstruktionerne for det specifikke plejemodtagerunderlag, der anvendes.
3. Træk stikket til bariatriplejesystemet *Citadel Plus* ud af stikkontakten.
4. Kontrollér elledningen for tegn på slid eller skader. Bariatriplejesystemet *Citadel Plus* må ikke betjenes med en slidt eller beskadiget elledning. Kontakt Arjo, hvis der findes skader.
5. Anvend en klud, der er dypet i varmt sæbevand eller godkendt hospitalsdesinfektionsmiddel (fortyndet i overensstemmelse med producentens anvisninger), til at aftørre overfladerne på bariatriplejesystemet *Citadel Plus*. Skyl efter med rent vand og lad det tørre helt.
6. Lad alle komponenter tørre helt, før de tages i brug igen.
7. Efterse alle dele af bariatriplejesystemet *Citadel Plus* for skader, før det tages i brug igen. Kontakt Arjo efter behov vedrørende service eller udskiftning.
8. Sæt stikket til sengen i stikkontakten, og justér indstillingerne.

FOREBYGGENDE VEDLIGEHOLDELSE

Dette produkt bliver slidt i forbindelse med brugen. Der skal udføres forebyggende vedligeholdelse med nedenstående intervaller for at sikre, at produktet fortsat opretholder en ydeevne, som ligger inden for dets oprindelige specifikationer.



Listen angiver den grad af forebyggende vedligeholdelse, der som minimum anbefales. Der bør foretages hyppigere eftersyn, hvis produktet udsættes for massiv brug eller aggressive miljøer, eller hvis dette er påkrævet i henhold til lokale bestemmelser.

Hvis disse eftersyn ikke udføres, eller hvis produktet fortsat anvendes, efter at der er konstateret fejl, kan det bringe både plejemodtagerens og plejepersonalets sikkerhed i fare. Forebyggende vedligeholdelse kan være med til at forhindre uheld.

Handlinger, der skal udføres af plejepersonalet	Dagligt	Ugentligt
Kontrollér, at sengehestene fungerer korrekt	✓	
Kontrollér hjulene visuelt		✓
Kontrollér betjening af de manuelle CPR-udløserhåndtag på begge sider af sengen		✓
Kontrollér strømforsyningskablet og netstikket visuelt		✓
Udfør en fuldstændig test af alle elektriske sengestillingsfunktioner (ryglæn, højde, tilt osv.)		✓
Kontrollér, at plejemodtagerens betjeningslementer og plejepersonalets betjeningslementer og plejepersonalets kontrolpanel fungerer korrekt		✓
Kontrollér, at vejesystemets kontrolpanel fungerer korrekt		✓
Kontrollér, at antifastklemningssystemet fungerer korrekt, og rengør følerlinserne (se side 44)		✓
Kontrollér madrassen for skader og væskeindtrængen		✓
Efterse sengegalge, strop og håndtag	✓	
Motordrev		✓
Breddeforøgere		✓
Kontrollér motordrevhjulene visuelt		✓

Hvis resultatet af en af disse test ikke er tilfredsstillende, kontaktes Arjo eller et servicecenter, der er godkendt af Arjo.



Procedurene i nedenstående skema må kun udføres af kvalificeret og uddannet personale. Sker det ikke, kan det medføre personskade eller gøre produktet farligt at bruge.

Handlinger, der skal udføres af kvalificeret personale	Årligt
Kontrollér, at sengen fungerer korrekt ved brug af reservebatteriet, som beskrevet i afsnittet Batteritest nedenfor	✓
Kontrollér, at hjulene fungerer korrekt, og vær særlig opmærksom på bremse- og styrefunktioner	✓
Kontrollér, at sengeførlængerens låser sikkert i alle tre positioner	✓
Efterse elledningen og stikket til elnetforsyningen. Hvis der er skader, skal hele sættet udskiftes. Brug ikke ledninger, hvor stikket kan udskiftes.	✓
Undersøg alle tilgængelige, fleksible kabler for at se, om de er beskadiget eller slidte	✓
Kontrollér, at alle tilgængelige møtrikker, bolte og andre fastgørelsesenheder er til stede, og at de er korrekt tilspændt	✓
Kontrollér alt tilbehør, der er monteret på sengen, med hensyn til skader, især fastgørelsesenheder og bevægelige dele	✓

Vejningssystem

Vægtsystemet skal recalibreres før den udløbsdato, der er anført på sengen. Sørg for, at sengen bliver recalibreret hver 12. måned.

Batteritest

Kontrollér reservebatteriets tilstand ved at udføre følgende test.

1. Afbryd sengen fra netforsyningen.
2. Løft liggefladen til maksimal højde – ignorér batteriets advarselstone.
3. Hæv ryglæns- og lårsektionerne til højeste position.
4. Tryk og hold CPR-knappen nede. Liggefladen bevæger sig til flad position og sænkes til mellemhøj position.
5. Sænk liggefladen til minimumhøjde.
6. Anvend den maksimale indstilling med hovedet nedad (Trendelenburg)
7. Returnér liggefladen til vandret position. Anvend derefter den maksimale indstilling med fødderne nedad (omvendt Trendelenburg).

Hvis ikke det lykkes at gennemføre testen, skal sengen tilsluttes netforsyningen i mindst otte timer for at genoplade batteriet. Herefter udføres testen igen.

Hvis resultatet af den anden test ikke er tilfredsstillende, kontaktes Arjo eller et servicecenter, der er godkendt af Arjo.

For at opretholde den bedste ydeevne skal reservebatteriet udskiftes hvert 4. år af et servicecenter, der er godkendt af Arjo.

FEJLFINDING

I tilfælde af at udstyret ikke skulle fungere korrekt, indeholder nedenstående skema forslag til enkle kontrolpunkter og udbedrende handlinger. Hvis disse trin ikke løser problemet, skal Arjo eller et servicecenter, der er godkendt af Arjo, kontaktes.

Symptom	Mulig årsag	Handling
Hørbar tone, når sengen bruges	Sengen kører på reservebatteriet	Kontrollér, at elledningen er tilsluttet, og at elnetforsyningen fungerer korrekt Kontrollér netstikkets sikring (hvis der er monteret en)
En eller flere af sengens funktioner fungerer ikke	Funktion(er) låst på PKP	Oplås funktion(er) på PKP
Det er vanskeligt at manøvrere sengen	Bremsepedal i styreposition	Sæt bremsepedaler i deaktiveret position
Alle LED-lamper på PKP lyser eller blinker	Driftscyklussen for det elektriske system er overskredet	Se afsnittet Låsning på grund af overdreven brug på side 32
Liggefladen kan ikke sænkes	Softwarefejl for højdekontrol	Hæv liggefladen til maksimal højde for at nulstille softwaren
Fejlkode E300 vises	Kontrolknappen har været trykket ned i over 90 sekunder	Fjern trykket fra kontrolknapperne. Hvis fejlkoden ikke forsvinder, skal du kontakte et servicecenter, der er godkendt af Arjo
Liggefladen kan ikke sænkes, og fejlkoden AES vises	Antifastklemnings-systemet er aktiveret	Fjern forhindringen/forhindringerne under liggefladen. Hvis sengen stadig ikke kan sænkes, skal du kontakte et servicecenter, der er godkendt af Arjo
Fejlkode E410	Servicefejl	Kontakt et servicecenter, der er godkendt af Arjo
Alarmen lyder, når plejemodtageren bevæger sig i sengen	Grænsen for bevægelsesregistrering er indstillet for lavt	Hæv den indstillede grænse for <i>VariZone</i> -funktionens registrering af plejemodtagerbevægelse
Fejl i den angivne plejemodtagervægt	Liggeflade blokeret	Kontrollér, at liggefladen ikke rører ved møbler, gardiner, ledninger osv. Kontrollér, at der ikke er tilføjet vægt på sengen, uden funktionen autokompensation er anvendt. Hæv sengen fra laveste position.
Kaldesystemfunktionen fungerer ikke	Ledningen til kaldesystemet er ikke tilsluttet, eller ledningstypen er forkert	Kontrollér, at ledningstypen er korrekt, og at den er korrekt tilsluttet
Ryglænet sænkes ikke, når det manuelle CPR-ryglænsudløserhåndtag anvendes	Forkert justering af CPR-ryglænsudløserkablet.	Skub ryglænet ned for at udløse sænkning
Vejesystemdisplayet viser en ukendt værdi	Systemfejl eller operatørfejl	Se skemaet med fejlkoder på side 41
Fjernbetjening til fjernsyn/lys fungerer ikke	Ledningen til kalde-systemet er ikke tilsluttet, eller ledningstypen er forkert	Kontrollér, at ledningstypen er korrekt, og at den er korrekt tilsluttet

Symptom	Mulig årsag	Handling
Fejlsøgning på motordrev		
Motordrevet fungerer ikke	Sengen er sat i stik-kontakten	Kontrollér sengens status LED'er, og fastslå, om sengen er sat i stikkontakten
	Sengens hjulbremser er aktive	Kontrollér sengens status LED'er og bremsepedaler
	Batterikapacitet for lav	Kontrollér sengens status LED'er
	Motordrevets hjul rører ikke ved gulvet	Efterse motordrevpedalen, og sørg for, at hjulene er nede
	Der udøves ikke konstant tryk på styregrebets udløser	Sørg for, at der udøves konstant tryk på udløseren under brugen af motordrevet.
Sengen kan ikke styres	Sengehjulenes styrelås er aktiveret	Sørg for, at pedalerne til sengehjulenes bremses er i den neutrale position.
Ingen LED	Motordrev ikke aktivt	Tryk på den venstre styreudløser én gang

Fejlkoder

Display	Fejlnavn	Beskrivelse	Mulige årsager
E001	Nulstilling af seng på batteristrøm	Batteriniveau på nul	Slut sengen til strømforsyningen, og igangsæt vejesystemet igen
E002	Ustabil vægt	Fejl, når auto-kompensationsvægt er lavere end minus 100 kg (220 lb)	Fejl E002 deaktiveres ved at tilføje vægt, indtil autokompensationen er over -100 kg, og derefter trykke på autokompensationsknappen (H1) igen, eller når vægten fjernes, og vejningen nulstilles.
E003	Fejl, når auto-kompensationsvægten er højere end minus 100 kg (220 lb)	Ændringen af auto-kompensationsvægten på 100 kg (220 lb) er overskredet, og auto-kompensationen kan ikke gennemføres	Fejlen deaktiveres ved at fjerne vægt, indtil autokompensationen er under 100 kg (220 lb)
E102	Tidsafbrydelse aktiv 10 sekunder for rullen (ustabil vægt)	Under en veje-kommando var vægten ikke stabil og ændrede sig for meget	Der blev rørt ved sengen, eller nogen lænede sig mod den. Gentag, uden at nogen rører sengen
E300	Knap sidder fast	Kontrolknappen har været trykket ned i over 90 sekunder	Fjern trykket fra kontrolknapperne
E410	Generel fejl	Servicefejl, der kræver teknisk undersøgelse	

Fejlindikationer

Sengens kontrolsoftware viser problemer i det elektriske system ved hjælp af blinkende indikatorlamper på plejepersonalets kontrolpanel (PKP). Hvis der forekommer en af følgende indikationer, kontaktes Arjo eller et servicecenter, der er godkendt af Arjo.

Indikation	Mulig årsag
PKP'ens LED-lamper for liggefladehøjde og position med hovedet nedad blinker	Højdeaktuatorfejl (fodende)
PKP'ens LED-lamper for liggefladehøjde og position med fødderne nedad blinker	Højdeaktuatorfejl (hovedgærde)
PKP'ens LED-lampe for ryglæn blinker	Fejl på ryglænsaktuator
PKP'ens LED-lampe for lårsektion blinker	Fejl på lårsektionsaktuator
PKP'ens LED-lampe for lægsektion blinker	Fejl på lægsektionaktuator
LED-lampe for liggefladehøjde, position med hovedet nedad, ryglæn og lårsektion blinker	Fejl på styreenhed

Produktets levetid

Dette udstyrs levetid er typisk ti (10) år. Levetid er defineret som den periode, hvor produktet bibeholder den angivne ydeevne og sikkerhed, hvis det er blevet vedligeholdt og betjent i henhold til normal anvendelse og kravene i disse brugsanvisninger.

TILBEHØR

Det tilbehør, der anbefales til bariatrisengerammesystemerne i *Citadel* Plus-serien, er vist i skemaet nedenfor. Vær opmærksom på, at enkelte tilbehørsdele muligvis ikke er tilgængelige i alle lande.

Tilbehørsdel	Produktkode
Sengegalge med strop og håndtag	ENT-ACC01
Dropstativ	ENT-ACC02
Vinklet dropstativ	ENT-ACC04
Frakturramme	ENT-ACC05
Pumpeholder	ENT-ACC07
Holder til iltflaske (PD-cylinder)	ENT-ACC08
Lille strækenhed	ENT-ACC10
Dobbelt flaskeholder	ENT-ACC12
Dropposeholder til sengegalge	ENT-ACC13
2 ekstra kroge til dropstativ	ENT-ACC14
Holder til iltflaske (B5-cylinder)	ENT-ACC18
Holder til urinflaske	ENT-ACC19
Robust dropstativ	ENT-ACC24
Stativ til montering af transducer	ENT-ACC26
Strækenhed til hovedgærde	ENT-ACC32
ITU-panel til hovedende	ENT-ACC34
Holder til iltflaske (PD-cylinder)	ENT-ACC58
Hylde til monitor	ENT-ACC74
Adapter til stikdåse	ENT-ACC75
Trapezophæng	ENT-ACC101

ELEKTROMAGNETISK KOMPATIBILITET (EMC)

Produktet er afprøvet med hensyn til overensstemmelse med gældende lovmæssige standarder vedrørende evnen til at udelukke EMI (elektromagnetisk interferens) fra eksterne kilder.

Visse procedurer, der kan hjælpe med at reducere elektromagnetisk interferens:

- Benyt kun Arjo-kabler og reservedele, for at undgå forhøjet udstråling eller forringet modstandsdygtighed, hvilket kan kompromittere udstyrets korrekte funktion.
- Kontrollér, at andre enheder på steder til monitorering af plejemodtager og/eller med livsvigtige funktioner opfylder de accepterede standarder for udstråling.



Trådløst kommunikationsudstyr som f.eks. trådløse computernetværks-enheder, mobiltelefoner, trådløse telefoner og deres basestationer, walkie-talkier osv. kan påvirke dette udstyr og bør holdes mindst 1,5 m væk fra udstyret.


Tilsluttet miljø: Hospitals- og plejemiljøer.

Undtagelser: Højfrekvent kirurgisk udstyr og RF-beskyttede lokaler til ME-SYSTEMER til magnetisk resonansscanning.



Det bør undgås at anvende dette hjælpemiddel ved siden af eller stablet med andet udstyr, da det kan medføre funktionsfejl. Hvis en sådan anvendelse er nødvendig, skal dette hjælpemiddel og det andet udstyr observeres for at bekræfte, at det fungerer normalt.

Vejledning og producenterklæring – elektromagnetisk emission			
Emissionstest	Overensstemmelse	Vejledning	
RF-stråling CISPR 11	Gruppe 1	Dette hjælpemiddel bruger kun RF-energi til de interne funktioner. Derfor er RF-strålingen meget lav, og det er usandsynligt, at den vil forårsage forstyrrelser i elektronisk udstyr i nærheden.	
RF-stråling CISPR 11	Klasse A		
Harmoniske emissioner IEC 61000-3-2	Klasse A		
Spændings- udsving/flimmer IEC 61000-3-3	Opfylder	Dette udstyr er egnet til anvendelse i alle slags omgivelser, bortset fra almindelig beboelse og tilsvarende, der er direkte forbundet med det offentlige strømforsyningsnet til forsyning af bygninger med karakter af boliger.	
Vejledning og producenterklæring – elektromagnetisk immunitet			
Immunitetstest	IEC 60601-1-2 testniveau	Overensstemmelses- niveau	Elektromagnetiske omgivelser - vejledning
Elektrisk udladning (ESD) IEC 61000-4-2	±2 kV, ±4 kV, ±8 kV, ±15 kV luft ±8 kV kontakt	±2 kV, ±4 kV, ±8 kV, ±15 kV luft ±8 kV kontakt	Gulvene skal være af træ, beton eller belagt med keramiske fliser. Hvis gulvene er belagt med syntetisk materiale, skal den relative luftfugtighed mindst være 30 %.

Ledningsbårne forstyrrelser induceret af radiofrekvente felter EN 61000-4-6	3 V i 0,15 MHz til 80 MHz 6 V interne ISM- og amatørradiobånd mellem 0,15 MHz og 80 MHz 80 % AM ved 1 kHz	3 V i 0,15 MHz til 80 MHz 6 V interne ISM- og amatørradiobånd mellem 0,15 MHz og 80 MHz 80 % AM ved 1 kHz	Bærbart og mobilt RF-kommunikationsudstyr bør ikke benyttes tættere på nogen del af produktet, inkl. kabler, end 1,0 meter, hvis senderens udgangseffekt overstiger 1 W ^a . Feltstyrker fra faste RF-sendere, iht. elektromagnetisk opmåling på lokaliteten: Skal være lavere end overensstemmelsesniveauet for hvert enkelt frekvensinterval ^a . Der kan forekomme interferens i nærheden af udstyr, der er mærket med dette symbol: 
Indstrålede radiofrekvensfelter EN 61000-4-3	Hospitals- og plejemiljøer 3 V/m 80 MHz til 2,7 GHz 80 % AM ved 1 kHz	Hospitals- og plejemiljøer 3 V/m 80 MHz til 2,7 GHz 80 % AM ved 1 kHz	
Proksimitetsfelter fra trådløst RF-kommunikationsudstyr EN 61000-4-3	385 MHz - 27 V/m 450 MHz - 28 V/m 710, 745, 780 MHz - 9V/m 810, 870, 930 MHz - 28 V/m 1720, 1845, 1970, 2450 MHz - 28 V/m 5240, 5500, 5785 MHz - 9V/m	385 MHz - 27 V/m 450 MHz - 28 V/m 710, 745, 780 MHz - 9V/m 810, 870, 930 MHz - 28 V/m 1720, 1845, 1970, 2450 MHz - 28 V/m 5240, 5500, 5785 MHz - 9V/m	
Hurtige transienter/bygetransienter EN 61000-4-4	±1kV SIP-/SOP-porte ±2kV AC-port 100 kHz repetitionsfrekvens	±1kV SIP-/SOP-porte ±2kV AC-port 100 kHz repetitionsfrekvens	Netstrømforsyningen skal svare til typiske kommercielle miljøer eller hospitalsmiljøer.
Magnetfelter med netfrekvenser EN 61000-4-8	30 A/m 50 Hz eller 60 Hz	30 A/m 50 Hz	Netfrekvensmagnetfelter skal være på niveauer, der er karakteristiske for et typisk sted i et typisk virksomheds- eller hospitalsmiljø.
Overspænding IEC 61000-4-5	±0,5 kV ±1 kV; ±2 kV, vekselstrømsstik, leder til jord ±0,5kV ±1kV, vekselstrømsstik, leder til jord	±0,5 kV ±1 kV; ±2 kV, vekselstrømsstik, leder til jord ±0,5kV ±1kV, vekselstrømsstik, leder til jord	

Vejledning og producenterklæring – elektromagnetisk immunitet

Spændingsdyk, korte spændingsudfald og variationer i forsynings-spændingen IEC 61000-4-11	0 % UT; 0,5 cyklus Ved 0°, 45°, 90°, 135°, 180°, 225°, 270° og 315°	0 % UT; 0,5 cyklus Ved 0°, 45°, 90°, 135°, 180°, 225°, 270° og 315°	
	0 % UT; 1 cyklus og 70 % UT; 25/30 cyklusser Enkeltfase: ved 0°	0 % UT; 1 cyklus og 70 % UT; 25/30 cyklusser Enkeltfase: ved 0°	
	0 % UT; 250/300 cyklusser	0 % UT; 250/300 cyklusser	



U_T er netvekselspændingen inden anvendelse af testniveauet

^a Feltstyrker fra faste sendere, herunder f.eks. basestationer til radiotelefoner (mobiltelefoner/trådløse telefoner), mobile terrestriske sendere, amatør radiosendere, AM- og FM-radiosendeudstyr samt TV-sendeudstyr, kan ikke forudsiges teoretisk med større præcision. Til vurdering af de elektromagnetiske omgivelser pga. faste RF-sendere bør man overveje en elektromagnetisk undersøgelse af området. Hvis den målte feltstyrke på det sted, hvor produktet skal anvendes, overstiger det relevante RF-overholdelsesniveau nævnt ovenfor, skal produktet holdes under opsyn for at kontrollere, at driften er normal. Hvis driften er unormal, kan yderligere forholdsregler være nødvendige.

^b I frekvensintervallet 150 kHz til 80 MHz skal feltstyrkerne være lavere end 1 V/m.

GARANTI OG SERVICE


Arjo's standardvilkår og betingelser gælder for alle salg. En kopi heraf udleveres på anmodning. Standardbetingelserne indeholder en komplet beskrivelse af garantibetingelser og begrænser ikke kundens lovbestemte rettigheder.

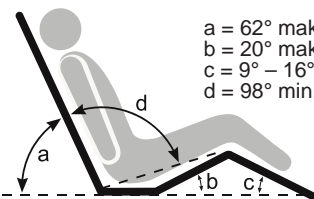
Kontakt Arjo eller en distributør, der er godkendt af Arjo, vedrørende service, vedligeholdelse og eventuelle spørgsmål til dette produkt. Der findes en liste over Arjo's kontorer bagest i denne manual, i afsnittet **Spørgsmål og oplysninger**.

Hav modelnummer og serienummer på produktet klar, når du kontakter Arjo vedrørende service, reservedele eller tilbehør.

SPECIFIKATIONER

Specifikationerne kan ændres uden varsel.

Generelt	
Sikker arbejdsbelastning	522 kg (1150 lb)
Maks. plejemodtagervægt	454 kg (1000 lb)
Produktvægt (ca.) med motordrev	360 kg (793 lb)
Produktvægt (ca.) uden motordrev	306 kg (675 lb)
Hørbar støj	Ca. <35 dB
Driftsbetingelser	
Temperatur	14 °C til 35 °C (58 °F til 95 °F)
Relativ luftfugtighed	20 % til 80% ikke-kondenserende
Højde over havet	Op til 3.048 m (10.000 ft)
Elektriske data	
Effektforbrug	15 A maks. ved 115 VAC 60 Hz 8 A maks. ved 230 VAC 50 Hz 8 A maks. ved 230 VAC 60 Hz (Kongeriget Saudi-Arabien)
Driftscyklus	10 % (2 min. TIL, 18 min. FRA)
Sikkerhedsstandarder USA/Canada  E348583	ANSI/AAMI ES60601-1:2005 CAN/CSA C22.2 Nr. 60601-1:08
Andre sikkerhedsstandarder	IEC 60601-1:2012 & IEC 60601-2-52:2009
Beskyttelse mod elektrisk stød	Klasse I, type B
EMC	I overensstemmelse med EN 60601-1-2:2014
Potentialudligningsterminal	I overensstemmelse med EN 60601-1:1990 og 2006
Beskyttelse mod væskeindtrængning	IPX4
Reservebatterier	2 x 12 V serieforbundet, forseglet, Genopladelige bly/syre-gel, 26 Ah

System til vejning af plejemodtager	
Mindste verificeringsinterval (vægtinddeling)	500 g eller 1 lb
Minimumskapacitet	10 kg (22 lb)
Maksimumskapacitet	522 kg (1150 lb)
Godkendelser ¹	EC-type godkendelse nr. UK3074. I overensstemmelse med 2014/31/EU klasse III
Vægtklassificering ²	Klasse III
¹ gældende for land og tilknyttede i CEN-området ² gældende for resten af verden	
Total længde	
Position 1 (standard)	229 cm (90,2")
Position 2 (midte)	240 cm (94,5")
Position 3 (forlænget)	251 cm (98,8")
Længde i sengen	
Position 1 (transport)	202 cm (80")
Position 2 (standard)	214 cm (84")
Position 3 (forlænget)	224 cm (88")
Samlet bredde	103 cm (40,6")
Samlet længde (forlænget)	134 cm (52,7")
Liggefladens højde (sædesektionens midte i forhold til gulvet)	
Med 150-mm-sengehjul (5,9 in)	36 til 80-cm-fladbundslagner (14,1 til 31,5")
Vippevinkel – hovedende	12° min.
Fodvippevinkel – fodende	12° min.
Madrassstørrelse (se afsnittet Madrasser på side 21)	
Position 1 (transport)	202 cm x 86,4 cm, 15 til 20,5 cm tyk (80" x 34", 6 til 8" tyk)
Position 2 (forlænget)	214 til 224 cm x 122 cm, 15 til 20,5 cm tyk (84 til 88" x 48", 6 til 8" tyk)
Vinkler på bund	 <p>a = 62° maks. b = 20° maks. c = 9° – 16° d = 98° min.</p>

Bortskaffelse af et udtjent produkt	
<ul style="list-style-type: none"> • Hjælpe midler, som har elektriske og elektroniske komponenter, skal skilles ad og genanvendes i overensstemmelse med WEEE-direktivet om affald af elektrisk og elektronisk udstyr eller i overensstemmelse med lokale eller nationale bestemmelser. • Alle batterier i produktet skal sorteres og genanvendes. Batterier skal bortskaffes i overensstemmelse med nationale og lokale bestemmelser. • Komponenter, som primært består af forskellige typer metal (indeholdende mere end 90 % metal efter vægt), f.eks. en sengeramme, skal genanvendes som metal. 	
Transport og opbevaring	
<p>Håndteres med forsigtighed. Må ikke tabes. Undgå stød og voldsomme slagpåvirkninger. Undlad at stable eller opbevare produktet tæt på andet udstyr. Udstyret skal opbevares i et rent, tørt og godt udluftet område, der overholder følgende betingelser:</p>	
Temperatur	-29 °C til 50 °C (-20 °F til 122 °F)
Relativ luftfugtighed	ikke-kondenserende
<p>Hvis sengen opbevares i en længere periode, hvor den ikke anvendes, skal den tilsluttes netforsyningen i 24 timer hver 3. måned for at genoplade reservebatteriet, da det ellers kan blive uvirksomt.</p>	
Motordrev	
Hastighed	
Halv hastighed / Fuld hastighed	Op til 2,4/5 km/t (1,5/3 mph)
Baglæns	1,2 km/t (0,75 mph)
Kørestrækning	0,8 km (0,5 miles)

SYMBOLFORKLARING



Certificeret til UL-standard 60601-1



Lave og høje temperaturgrenser



Brug ikke kroge

IPX4

Beskyttet mod indtrængen af væske



Vigtig betjeningsinformation



Ekstra strømstik



Advarsel om mulig system-, plejemodtager- eller personalefare



Se brugsvejledningen



CE-mærkning angiver overensstemmelse med Det Europæiske Fællesskabs harmoniserede lovgivning. Tallene angiver kontrollen, som udføres af et notificeret organ.



Serienummer



Angiver, at produktet er medicinsk udstyr ifølge forordning (EU) 2017/745 om medicinsk udstyr



Dette produkt og alle dets dele er beregnet til separat indsamling på et egnet indsamlingssted. Når produktet ikke længere kan bruges, skal alt affald bortskaffes i henhold til de lokale krav. Rådfør dig eventuelt med din lokale Arjo-repræsentant.



Se brugsvejledningen



Vekselstrøm



Type B, anvendt del



Fare for elektrisk stød



Producent



Produktionsdato



Referencenummer



Ikke-ioniserende stråling



Snubelfare



Må ikke anvendes i brusebad



Beskyttelsesjording

CPR

Genoplivning



Anbefalet madrasstørrelse



Anbefalet plejemodtagerstørrelse



Produktvægt



Sikker arbejdsbelastning



Maksimal plejemodtagervægt

AUSTRALIA
Arjo Australia
Building B, Level 3
11 Talavera Road
Macquarie Park, NSW, 2113, Australia
Phone: 1800 072 040

BELGIQUE / BELGIË

Arjo Belgium nv
Evenbroekveld 16
9420 Erpe-Mere
Belgium
T: +32 (0) 53 60 73 80
F: +32 (0) 53 60 73 81
E-mail: info.belgium@arjo.com

BRASIL

Arjo Brasil Equipamentos Médicos Ltda
Rua Marina Ciufuli Zanfelice, 329 PB02
Galpão - Lapa
São Paulo – SP – Brasil
CEP: 05040-000
Phone: 55-11-3588-5088
E-mail: vendas.latam@arjo.com
E-mail: servicios.latam@arjo.com

CANADA

Arjo Canada Inc.
90 Matheson Boulevard West
Suite 300
CA-MISSISSAUGA, ON, L5R 3R3
Tel/Tél: +1 905 238 7880
Free: +1 800 665 4831 Institutional
Free: +1 800 868 0441 Home Care
Fax: +1 905 238 7881
E-mail: info.canada@arjo.com

ČESKÁ REPUBLIKA

Arjo Czech Republic s.r.o.
Na Strži 1702/65
140 00 Praha
Czech Republic
Phone No: +420225092307
e-mail: info.cz@arjo.com

DANMARK

Arjo A/S
Vassingerødvej 52
DK-3540 LYNGBE
Tel: +45 49 13 84 86
Fax: +45 49 13 84 87
E-mail:
dk_kundeservice@arjo.com

DEUTSCHLAND

Arjo GmbH
Peter-Sander-Strasse 10
DE-55252 MAINZ-KASTEL
Tel: +49 (0) 6134 186 0
Fax: +49 (0) 6134 186 160
E-mail: info-de@arjo.com

ESPAÑA

Arjo Ibérica S.L.
Parque Empresarial Rivas Futura, C/Marie
Curie 5
Edificio Alfa Planta 6 oficina 6.1-.62
ES-28521 Rivas Vacia, MADRID
Tel: +34 93 583 11 20
Fax: +34 93 583 11 22
E-mail: info.es@arjo.com

FRANCE

Arjo SAS
2 Avenue Alcide de Gasperi
CS 70133
FR-59436 RONCQ CEDEX
Tél: +33 (0) 3 20 28 13 13
Fax: +33 (0) 3 20 28 13 14
E-mail: info.france@arjo.com

HONG KONG

Arjo Hong Kong Limited
Room 411-414, 4/F, Manhattan Centre,
8 Kwai Cheong Road, Kwai Chung, N.T.,
HONG KONG
Tel: +852 2960 7600
Fax: +852 2960 1711

ITALIA

Arjo Italia S.p.A.
Via Giacomo Peroni 400-402
IT-00131 ROMA
Tel: +39 (0) 6 87426211
Fax: +39 (0) 6 87426222
E-mail: Italy.promo@arjo.com

MIDDLE EAST

Arjo Middle East FZ-LLC
Office 908, 9th Floor,
HQ Building, North Tower,
Dubai Science Park,
Al Barsha South
P.O Box 11488, Dubai,
United Arab Emirates
Direct +971 487 48053
Fax +971 487 48072
Email: Info.ME@arjo.com

NEDERLAND

Arjo BV
Biezenwei 21
4004 MB TIEL
Postbus 6116
4000 HC TIEL
Tel: +31 (0) 344 64 08 00
Fax: +31 (0) 344 64 08 85
E-mail: info.nl@arjo.com

NEW ZEALAND

Arjo Ltd
34 Vestey Drive
Mount Wellington
NZ-AUCKLAND 1060
Tel: +64 (0) 9 573 5344
Free Call: 0800 000 151
Fax: +64 (0) 9 573 5384
E-mail: nz.info@Arjo.com

NORGE

Arjo Norway AS
Olaf Helsetts vei 5
N-0694 OSLO
Tel: +47 22 08 00 50
Faks: +47 22 08 00 51
E-mail: no.kundeservice@arjo.com

ÖSTERREICH

Arjo GmbH
Lemböckgasse 49 / Stiege A / 4.OG
A-1230 Wien
Tel: +43 1 8 66 56
Fax: +43 1 866 56 7000

POLSKA

Arjo Polska Sp. z o.o.
ul. Ks Piotra Wawrzyniaka 2
PL-62-052 KOMORNIKI (Poznań)
Tel: +48 61 662 15 50
Fax: +48 61 662 15 90
E-mail: arjo@arjo.com

PORTUGAL

Arjo em Portugal
MAQUET Portugal, Lda.
(Distribuidor Exclusivo)
Rua Poeta Bocage n.º 2 - 2G
PT-1600-233 Lisboa
Tel: +351 214 189 815
Fax: +351 214 177 413
E-mail: Portugal@arjo.com

SUISSE / SCHWEIZ

Arjo AG
Fabrikstrasse 8
Postfach
CH-4614 HÄGENDORF
Tél/Tel: +41 (0) 61 337 97 77
Fax: +41 (0) 61 311 97 42

SUOMI

Arjo Scandinavia AB
Riihitontuntie 7 C
02200 Espoo
Finland
Puh: +358 9 6824 1260
E-mail: Asiakaspalvelu.finland@arjo.com

SVERIGE

Arjo International HQ
Hans Michelsensgatan 10
SE-211 20 MALMÖ
Tel: +46 (0) 10 494 7760
Fax: +46 (0) 10 494 7761
E-mail: kundservice@arjo.com

UNITED KINGDOM

Arjo UK and Ireland
Houghton Hall Park
Houghton Regis
UK-DUNSTABLE LU5 5XF
Tel: +44 (0) 1582 745 700
Fax: +44 (0) 1582 745 745
E-mail: sales.admin@arjo.com

USA

Arjo Inc.
2349 W Lake Street Suite 250
US-Addison, IL 60101
Tel: +1 630 307 2756
Free: +1 800 323 1245 Institutional
Free: +1 800 868 0441 Home Care
Fax: +1 630 307 6195
E-mail: us.info@arjo.com

JAPAN

Arjo Japan K.K.
東京都港区虎ノ門三丁目7番8号 ランデ
ック第2虎ノ門ビル9階
電話: +81 (0)3-6435-6401

Address page - REV 25: 01/2020

At Arjo, we are committed to improving the everyday lives of people affected by reduced mobility and age-related health challenges. With products and solutions that ensure ergonomic patient handling, personal hygiene, disinfection, diagnostics, and the effective prevention of pressure ulcers and venous thromboembolism, we help professionals across care environments to continually raise the standard of safe and dignified care. Everything we do, we do with people in mind.



ArjoHuntleigh AB
Hans Michelsensgatan 10
211 20 Malmö, Sweden
www.arjo.com

arjo

CE
2797