

M2

MULTI-TIP BADE-/TOILETSTOLE



HMN

CE

WWW.HMN.DK

INDHOLDFORTEGNELSE

INTRODUKTION.....	2
STANDARD PÅ MULTI-TIP.....	3-4
M2 MULTI-TIP.....	5
M2 MULTI-TIP MED FAST RYG.....	6
M2 MULTI-TIP MINI.....	7
M2 MULTI-TIP BIG 200 KG.....	8
M2 MULTI-TIP BIG 250 KG.....	9-10
TILBEHØR.....	11-16
TEKNISKE DATA.....	17-22

INFO

M2 MULTI-TIP BADE-/TOILETSTOLE

Vores bade-/toiletstole er velkendt for deres elegante design og stærke ramme. Vi har mange stole i vores sortiment, som kommer i forskellige størrelser og funktioner til ethvert behov.

Denne brochure er om vores M2 Multi-Tip stole, som er elektrisk højde- og vinkeljusterbar. Her er nogle af fordelene ved stolene:

- Stel i rustfrit stål
- Elektrisk højdejustering uafhængig af sædevinkel
- Sæder i blødt PU skum
- Hjul med lukkede aksler, der gør dem resistente overfor hår, skidt og snavs
- Brugervenlige funktioner
- Et bredt udvalg af tilbehør sikrer gode tilpasningsmuligheder til den enkelte bruger

Læs mere om bade-/toiletstolene i denne brochure.

M2 MULTI-TIP

M2 Multi-Tip er udstyret med et lukket, vandtæt elektrisk system. Strømkablet kan findes under pladen forrest på stolen og sættes direkte i stikkontakten—uden brug af ekstern oplader eller batteri.

Det er muligt at tjekke tilbageværende strøm på batteri symbolerne i toppen af håndbetjening.

Den elektriske tipfunktion er trinløs og uafhængig af højdejusteringen. Dermed sikres det, at brugeren får den rette siddestilling. Den justerbare ryg sørger for optimal støtte, og et væld af tilbehør sikrer en komfortabel oplevelse.

Med deres lave indstigningshøjder vil brugere, som har kræfterne, selv kunne sætte sig i stolen og ikke være tvunget til at bruge en lift. (ved negativt tip—fremad)

Laveste sædehøjde:

M2 Multi-Tip: 50 cm

M2 Multi-Tip Mini: 48 cm

M2 Multi-Tip Big 200 Kg: 52 cm

M2 Multi-Tip Big 250 Kg: 56 cm



IDEEL BADE-/TOILETSTOL NÅR ARBEJDSMILJØET SKAL FORBEDRES

Stolene kan indstilles i højde og tip uafhængigt af hinanden, hvilket giver mulighed for at placere brugeren optimalt. Herved får man en god arbejdsstilling til hjælperen og større værdighed for brugeren.

Multi-Tip stolene er udstyret med store 125 mm eller 150 mm hjul, der er lukket om aksen, så der ikke kommer skidt og snavs ind i hjulene.



Multi-Tip stolene er som standard forsynet med et retningsfast hjul for at lette manøvrering af stolen, hvilket sikrer at hjælperens arbejdsmiljø tilgodeses. Det retningsfast hjul har en anden farve på bremsen end de tre alm. Hjul.



Som standard medfølger en behagelig sele, der giver ekstra tryk til brugeren, når sædehøjden øges.

M2 MULTI-TIP BADE-/TOILETSTOL

SÆDE M/NØGLEHULSUDSKÆRING

Varenr. 310801-B

HMI.nr. 100147

SÆDE M/OVALT HUL, LUKKET FRONT

Varenr. 310800-B

HMI.nr. 100146



Den elektriske højdefunktion er uafhængig af sædetippet. Den kan klare en brugervægt op til 150 kg. Sædehøjden kan elektrisk justeres fra 50 til 95 cm, og sædevinklen kan justeres fra ca. -5° til ca. 35° ved brug af medfølgende håndbetjening. Med en lav indstigningshøjde på kun 50 cm vil brugere, som har kræfterne, selv kunne sætte sig i stolen og ikke være tvunget til at bruge en lift.

Den elektriske tipfunktion er trinløs og uafhængig af højdejusteringen. Dermed sikres det, at brugeren får den rette siddestilling. Den justerbare ryg sørger for optimal støtte, og et væld af tilbehør sikrer en komfortabel oplevelse.

TEKNISKE DATA SIDE 17-18

BRUGSANVISNING

RESERVEDELE

M2 MULTI-TIP

Materiale	Rustfrit stål
Hjul	125 mm
Sædebredde	46 cm
Sædedybde	44 cm
Max. Belastning	150 kg
Vægt af stol	36 kg
Sædehøjde	50–95 cm

M2

MULTI-TIP MED FAST RYG BADE-/TOILETSTOL

fast ryg
FOR BEDRE HYGIEJNE

SÆDE M/OVALT HUL, LUKKET FRONT, BOXED

Varenr. 310802-B

HMI.nr. 103283

SÆDE M/NØGLEHULSUDSKÆRING BOXED

Varenr. 310803-B

HMI.nr. 103285

STOLENE KAN LEVERES SAMLET MOD TIL-
LÆG. BRUG PRODUKTETS VARENUMMER +
VARENUMMER 310363



TEKNISKE DATA
SIDE 17-18

BRUGSANVISNING

RESERVEDELE



Det er også muligt at få M2 Multi-Tip med fast ryg fremfor den traditionelle netvævsryg.

Fordelen ved den faste ryg er, at stolen er lettere at rengøre/desinficere hvis stolen bruges til flere brugere dagligt.

M2 MULTI-TIP MED FAST RYG

Materiale Rustfrit stål

Sædebredde 46 cm

Sædedybde 44 cm

Max. Belastning 150 kg

Vægt af stol 36,3 kg

Sædehøjde 50 cm–95 cm

M2

MULTI-TIP MINI BADE-/TOILETSTOL

Når barnet vokser
KAN STOLEN JUSTERES

SÆDE M/NØGLEHULSUDSKÆRING

Varenr. 310805-B

HMI.nr. 110089

SÆDE M/NØGLEHULSUDSKÆRING

MED BLÅ LØFTESTÆNGER

Varenr. 310806-B

STOLENE KAN LEVERES SAMLET
MOD EKSTRA TILLÆG. BRUG
PRODUKTETS VARENUMMER +
VARENUMMER 310363



Med en lav indstigningshøjde på kun 48 cm vil brugere, som har kræfterne, selv kunne sætte sig i stolen og ikke være tvunget til at bruge en lift. Vores M2 Multi-Tip Mini kan klare en brugervægt op til 80 kg. Armlænene er udstyret med blødt PU skum og snaplås.

M2 Multi-Tip Mini bliver som standard leveret med magenta løftestænger, men det er også muligt at få stolen med blå løftestænger.

Der er ikke tale om en skalstol i forskellige størrelser, der løbende skal udskiftes i takt med at brugeren vokser, men derimod et produkt, som er så fleksibelt, at det kan følge med barnets udvikling dag for dag. Der er stort tilbehørsprogram, hvilket øger tilpasningsmulighederne til brugeren.

TEKNISKE DATA
SIDE 19-20

BRUGSANVISNING

RESERVEDELE

M2 MULTI-TIP MINI

Materiale Rustfrit stål

Sædebredde 46,5 cm

Sædedybde 36,5 cm

Max. Belastning 80 kg

Vægt af stol 28 kg

Sædehøjde 48 cm–94 cm

Sæde PU skum

M2

MULTI-TIP BIG 200 KG BADE-/TOILETSTOL

SÆDE M/NØGLEHULSUDSKÆRING

Varenr. 310804-B
HMI.nr. 106723

KAN LEVERES SAMLET MOD TILLÆG.
BRUG PRODUKTETS VARENUMMER +
VARENUMMER 310363



I vores M2 Multi-Tip Big 200 Kg er der plads til de fleste brugere. Den kan klare en brugervægt op til 200 kg, og har 54 cm mellem armlænene. Armlænene er udstyret med blødt PU skum og snaplåse.



Funktionerne er de samme som ved vores standard M2 Multi-Tip, der har en brugervægt op til 150 kg, men nu er der plads til større brugere. Sædehøjden justeres elektrisk fra 52 til 101 cm, og sæde vinklen kan justeres fra ca. 5° til ca. 35° ved brug af medfølgende håndbetjening

TEKNISKE DATA SIDE 17-18

BRUGSANVISNING

RESERVEDELE

M2 MULTI-TIP BIG 200 KG

Materiale	Rustfrit stål
Hjul	150 mm
Sædebredde	54 cm
Sædedybde	44 cm
Max. Belastning	200 kg
Vægt af stol	40,5 kg
Sædehøjde	52–101 cm

M2

MULTI-TIP BIG 250 KG BADE-/TOILETSTOL

SÆDE M/NØGLEHULSUUDSKÆRING

Varenr. 310813

HMI.nr. 132397

M2 Multi-Tip Big 250 kg er vores største bade-/toiletstol i Multi-Tip linjen. Den har hele 70 cm mellem armlænene og en sædebredde på 74 cm. Stolen er forstærket til en max brugervægt på 250 kg, og sædet er ekstra blødt for optimal komfort. Armlænene er udstyret med blødt PU skum og en snaplås.



Funktionerne er de samme som på vores andre Multi-Tip stole, men i denne bade-/toiletstol er der ekstra plads til større brugere.

- Sædehøjden justeres elektrisk fra 56-95 cm.
- Sædevinklen kan justeres fra ca. $-6,5^\circ$ til ca. 35° .
- Alle stolens funktioner kan betjenes fra håndbetjeningen.

M2

MULTI-TIP BIG 250 KG

BADE-/TOILETSTOL



TEKNISKE DATA
SIDE 21-22

BRUGSANVISNING

RESERVEDELE

M2 MULTI-TIP BIG 250 KG

Materiale Rustfrit stål

Hjul 150 mm

Sædebredde 74 cm

Sædedybde 45 cm

Max. Belastning 250 kg

Vægt af stol 50 kg

Sædehøjde 56–95 cm

M2 MULTI-TIP TILBEHØR NAKKESTØTTER



Højde-, dybde- og breddejusterbar **NAKKESTØTTE**

Standard, 200 kg & 250 kg - Varenr.: 310871

Super Soft højde- og dybdejusterbar **NAKKESTØTTE**

Varenr.: 310870 - Standard, 200 kg & 250 kg



Højde-/bredde-/dybdejusterbar **NAKKESTØTTE**,

kort stang, PU skum

Passer kun til Mini- Varenr. 310244

Højde-/bredde-/dybdejusterbar **NAKKESTØTTE**,

PU skum

Varenr. 310222 - Passer kun til Mini



Højde-/breddejusterbar **NAKKESTØTTE**, PU skum

Passer kun til Mini- Varenr. 310221

Super Soft højde- & dybdejusterbar **NAKKESTØTTE**,

PU skum

Varenr. 310235 - Passer kun til Mini



Super Soft højde- & dybdejusterbar **NAKKESTØTTE**,

kort stang, PU skum

Passer kun til Mini- Varenr. 310243

Super Soft højdejusterbar **NAKKESTØTTE**,

PU skum

Varenr. 310236 - Passer kun til Mini



M2 MULTI-TIP TILBEHØR ARMLÆN, SIDESTØTTER & HOFTESELER,



ARMLÆN med reduceret bredde

(Passer ikke på Mini, 200 kg & 250 kg)
(Hvert armlæn reduceret bredden med 2,5 cm)

Højre, varenr.: 310394
Venstre, varenr.: 310395

ARMLÆN med forøget bredde

(Passer ikke på Mini, 200 kg & 250 kg)
(Hvert armlæn forøger bredden med 3 cm)

Højre, varenr.: 310391
Venstre, varenr.: 310392



ARMLÆN med reduceret højde (5 cm)

(Passer ikke på Mini, 200 kg & 250 kg)

Højre, varenr.: 310397
Venstre, varenr.: 310398

ARMLÆN med forøget højde (5 cm)

(Passer ikke på Mini, 200 kg & 250 kg)

Højre, varenr.: 310400
Venstre, varenr.: 310401



Hemi ARMLÆN

(Passer ikke på Mini, 200 kg & 250 kg)

Højre, varenr.: 800274
Venstre, varenr.: 800273

SIDESTØTTER

Højre, varenr.: 310881
Venstre, varenr.: 310882
Sæt, varenr.: 310880



SIDESTØTTER til Mini

Højre, varenr.: 310513
Venstre, varenr.: 310514
Sæt, varenr.: 310512

HOFTESELE m. klik-spænde

Standard, 200 kg & 250 kg, - Varenr. 800404

HOFTESELE m. velcro

Standard, 200 kg & 250 kg - Varenr. 330019
Mini, Varenr. 310515



M2 MULTI-TIP TILBEHØR FODSTØTTER, LÆGSTØTTE, ELEVERBARE BENSTØTTER, AMPUTATION & URINFANGER



Højde- & vinkeljusterbare **FODSTØTTER**

(Max. 150 kg)

Varenr. 313041

Højdejusterbare **FODSTØTTER**

(Målene er fra kanten af sædet til fodpladen)

Standard: Varenr: 310049 (39–51 cm)

Kort, varenr: 310510 (31–41 cm) (Til Mini)

Forlængede, varenr: 310283 (49–61 cm)

Forstærkede, varenr: 310275 (39–51 cm) (Til 200 & 250 kg)



LÆGSTØTTE

Standard & Mini, Varenr. 310226

200 & 250 kg, Varenr. 310233



FODSTØTTEPLADE

(Max. 150 kg)

Højre, varenr.. 310085

Venstre varenr.. 310086



LÆGPUDE

(Max. 150 kg)

Varenr.. 310358



Eleverbare **BENSTØTTER**

inkl. Lægpude (Max. 150 kg)

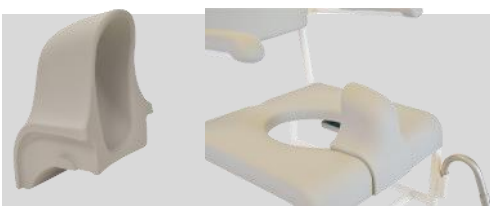
Højre, varenr.. 310053

Venstre varenr.. 310054

AMPUTATIONSSTØTTE

Højre, varenr. 800343

Venstre, varenr. 800344



M2 **URINFANGER/BENSPREDER**

Standard & 200 kg -Varenr. 148862

Til Mini - Varenr. 310517

URINFANGER

Varenr. 148861



M2 MULTI-TIP TILBEHØR SÆDER



TOILETSÆDE til M2

(Passer ikke på Mini, 200 kg & 250 kg)

Varenr. 330024

SUPERSOFT GRÅT SKUMSÆDE

Med hul, Varenr. 330018

Uden hul, Varenr. 330022



SÆDEINDSATS m/lille hul, sort

(Passer ikke på Mini, 200 kg & 250 kg)

Varenr. 800178

HVIDT SKUMSÆDE

Varenr. 330016



TRYKAFLASTENDE SÆDE

(Passer ikke på Mini & 250 kg)

Varenr. 330023

HMI-nr. 87289

DÆKSEL til sæde m/ovalt hul, lukket front

(Passer ikke på Mini, 200 kg & 250 kg)

Varenr. 310341



DÆKSEL til sæde m/nøglehulsudskæring

Standard & 200 kg—Varenr. 310343

Til Mini—Varenr. 800180

M2 MULTI-TIP TILBEHØR

TORSO SUPPORT, TVÆRSTANG, INTIMSPAND, SOFT RYG & SÆDE & HELE FODPLADER



TORSO SUPPORT

(Passer ikke på 200 & 250 kg)

Std, Pude, Varenr. 310245

Std. Betræk, Varenr. 310246

TORSO SUPPORT til Mini

Std, Pude, Varenr. 310247

Std. Betræk, Varenr. 310248

TVÆRSTANG

Standard - Varenr. 310228

200 kg - Varenr. 310249

Mini- Varenr. 310360



INTIMSPAND med låg

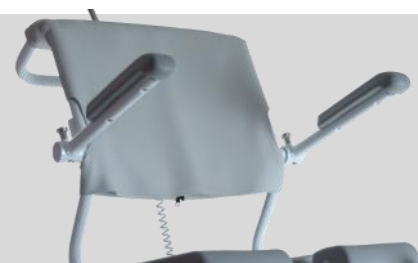
Varenr. 310048

Til Mini, (Uden låg), Varenr. 310516

SOFT RYG

(Passer ikke på Mini, 200 kg & 250 kg)

Varenr. 310832



Sæde med BAGUDVENDT HUL til Multi-Tip

(Passer ikke på Mini, 200 kg & 250 kg)

Varenr. 310339

HELE FODPLADER TIL M2 FODSTØTTER + NEOPREN

Varenr. 310760, Standard

Varenr. 310761, Neopren Standard

Varenr. 310762, Bred

Varenr. 310763, Neopren Bred

Varenr. 310764, 300 kg stol

Varenr. 310765, Neopren 300 kg stol



M2 MULTI-TIP TILBEHØR SÆDESORTIMENT



LANGT SÆDE m/ovalt hul, lukket front

(Passer ikke på Mini, 200 kg & 250 kg)

Varenr. 310373

SÆDE M/SMALT HUL, lukket front

(Passer ikke på Mini, 200 kg & 250 kg)

Varenr. 310374



SÆDE M/SMALT HUL, nøglehulsudskæring

(Passer ikke på Mini, 200 kg & 250 kg)

Varenr. 310375

LANGT SÆDE m/nøglehulsudskæring

(Passer ikke på Mini, 200 kg & 250 kg)

Varenr. 310376



SÆDE m/ovalt hul, lukket front

(Passer ikke på Standard & Mini)

Varenr.: 310372

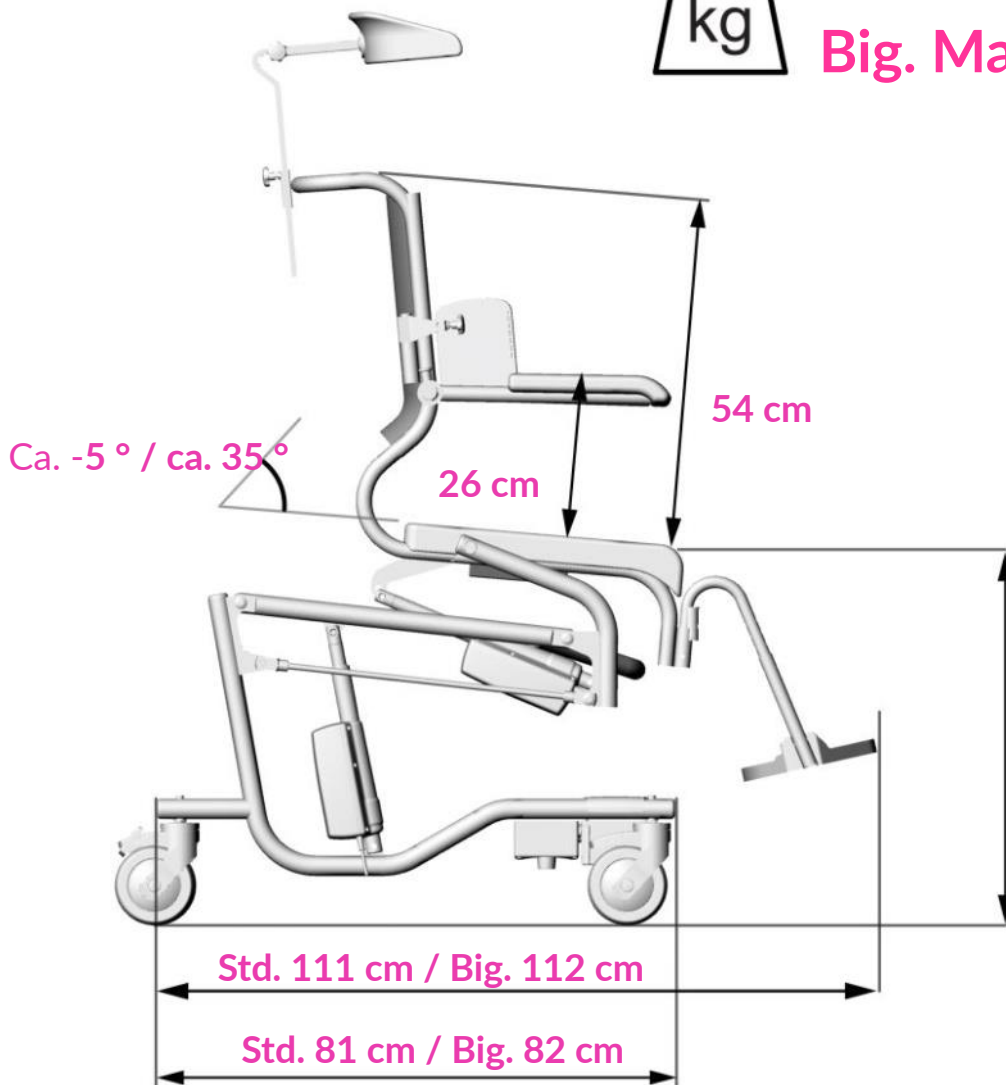
TEKNISKE DATA

M2 MULTI-TIP & M2 MULTI-TIP BIG 200 KG



Std. Max 150 kg

Big. Max 200 kg



Std: Min. 53 cm/Max. 95 cm
Big: Min. 55 cm/Max. 101 cm

Laveste sædehøjde
ved negative tip

Ca. $(-5^\circ) = 50$ cm

Std. 46 cm
Big: 54 cm



TEKNISKE DATA

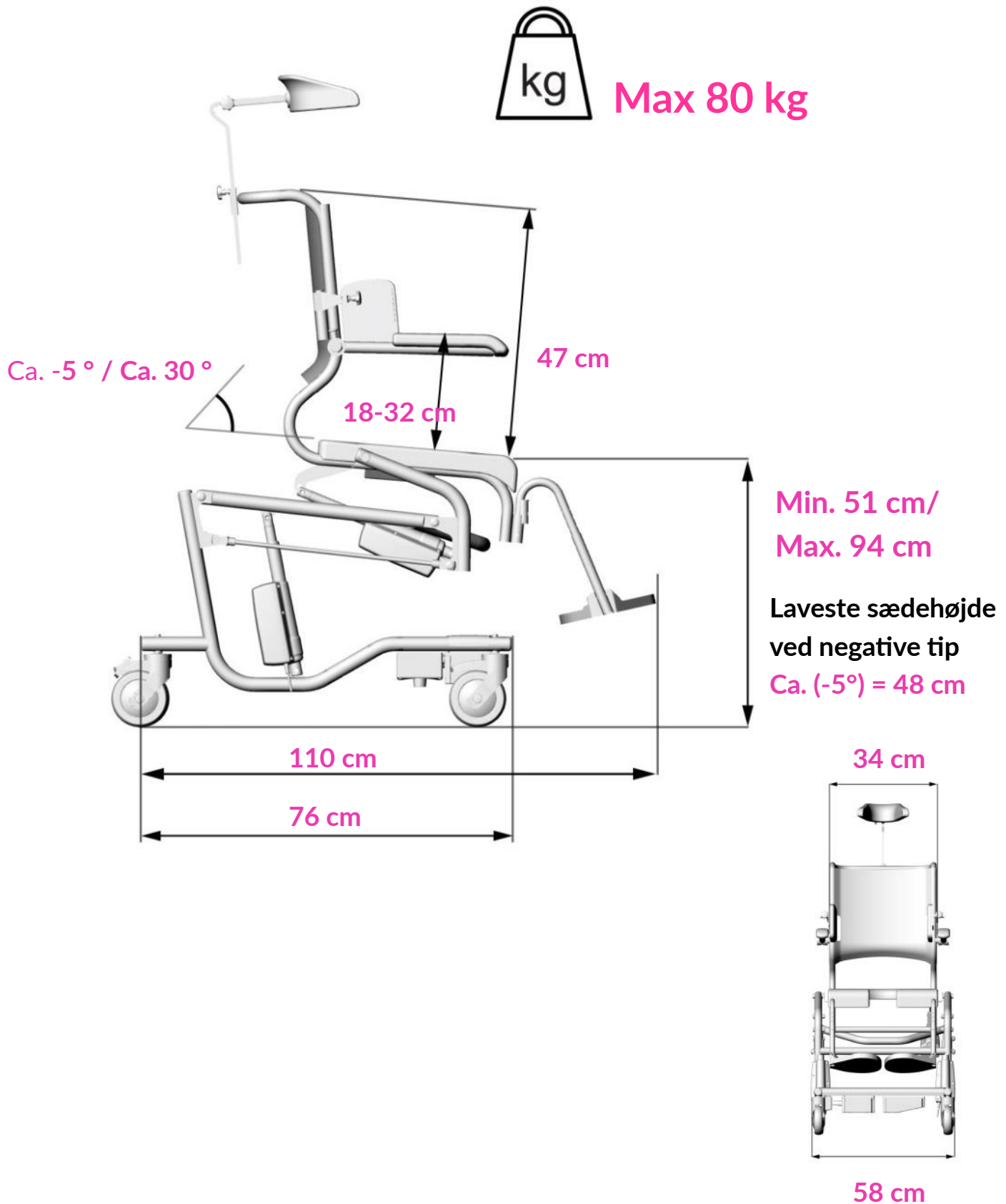
M2 MULTI-TIP & M2 MULTI-TIP BIG 200 KG

	M2 MULTI-TIP	M2 MULTI-TIP BIG 200 KG
VÆGT AF STOL	MED NETVÆVSRYG: 36 KG MED FASTRYG: 36,3 KG	
HJUL	125 MM HJUL M/GRÅ GUMMIBANGE OG KUGLELEJER . DOBBELTVIRKENDE BREMSE PÅ 3 AFHJULENE, RETNINGSFAST HJUL SOM DET 4 HJUL.	150 MM HJUL M/GRÅ GUMMIBANE OG KUGLELEJER. DOBBELTVIRKENDE BREMSE PÅ 3 HJUL, RETNINGSFAST HJUL SOM 4 HJUL
RYG	NETVÆVSRYG: 45 CM X 43,5 CM. DYBDEJUSTERING OP TIL 10 CM. I NETVÆV MEDE PÅSYEDE GJORDE OG 2 STIKSPÆNDER TIL DYBDEJUSTERING. VASKBAR VED MAX. 80 GRADER (MÅ IKKE TØRRETUMBLES) FASTRYG: PU SKUM	53 X 43,5 CM. DYBDEJUSTERING OP TIL 10 CM. I NETVÆV MED PÅSYEDE GJORDE OG 2 STIKSPÆNDER TIL DYBDEINDSTILLING. VASKBAR VED MAX. 80 GRADER (MÅ IKKE TØRRETUMBLES)
SKUMDELE	SÆDE: 4,5 CM PU SKUM ARMLÆN: 2,5 CM PU SKUM	
EL-MOTOR / BATTERISYSTEM	TRINLØS BLOKERBAR AKTUATOR. BATTERIER KAN NORMALT KØRE 50+ GANGE OP OG NED FØR OPLADNING. EL-TÆTHEDSGRAD = IP66 (STØVTÆT OG BESKYTTET MOD VANDSTRÅLER)	
RAMME / OVERFLADE	RUSTFRIT STÅL, PULVERLAKERET	
BESKRIVELSE:	VARENR.	HMI.NR.
M2 MULTI-TIP MED SÆDE M/OVALT HUL, LUKKET FRONT	310800-B	100146
M2 MULTI-TIP, SÆDE M/NØGLEHULSUDSKÆRING	310801-B	100147
M2 MULTI-TIP, SÆDE M/OVALT HUL, LUKKET FRONT, FAST RYG BOXED	310802-B	103283
M2 MULTI-TIP, SÆDE M/NØGLEHULSUDSKÆRING, FAST RYG BOXED	310803-B	103285
M2 MULTI-TIP BIG 200 KG MED SÆDE M/NØGLEHULSUDSKÆRING (INKL. PU SKUM PÅ ARMLÆN MED SPANDHOLDER)	310804-B	106723
STOLENE KAN LEVERES SAMLET MOD TILLÆG. BRUG PRODUKTES VARENUMMER + VARENUMMER 310363	310363	
ISO-NUMBER	09 12 03	

**TILBAGE TIL
SIDE 5-7**

TEKNISKE DATA

M2 MULTI-TIP MINI



TEKNISKE DATA

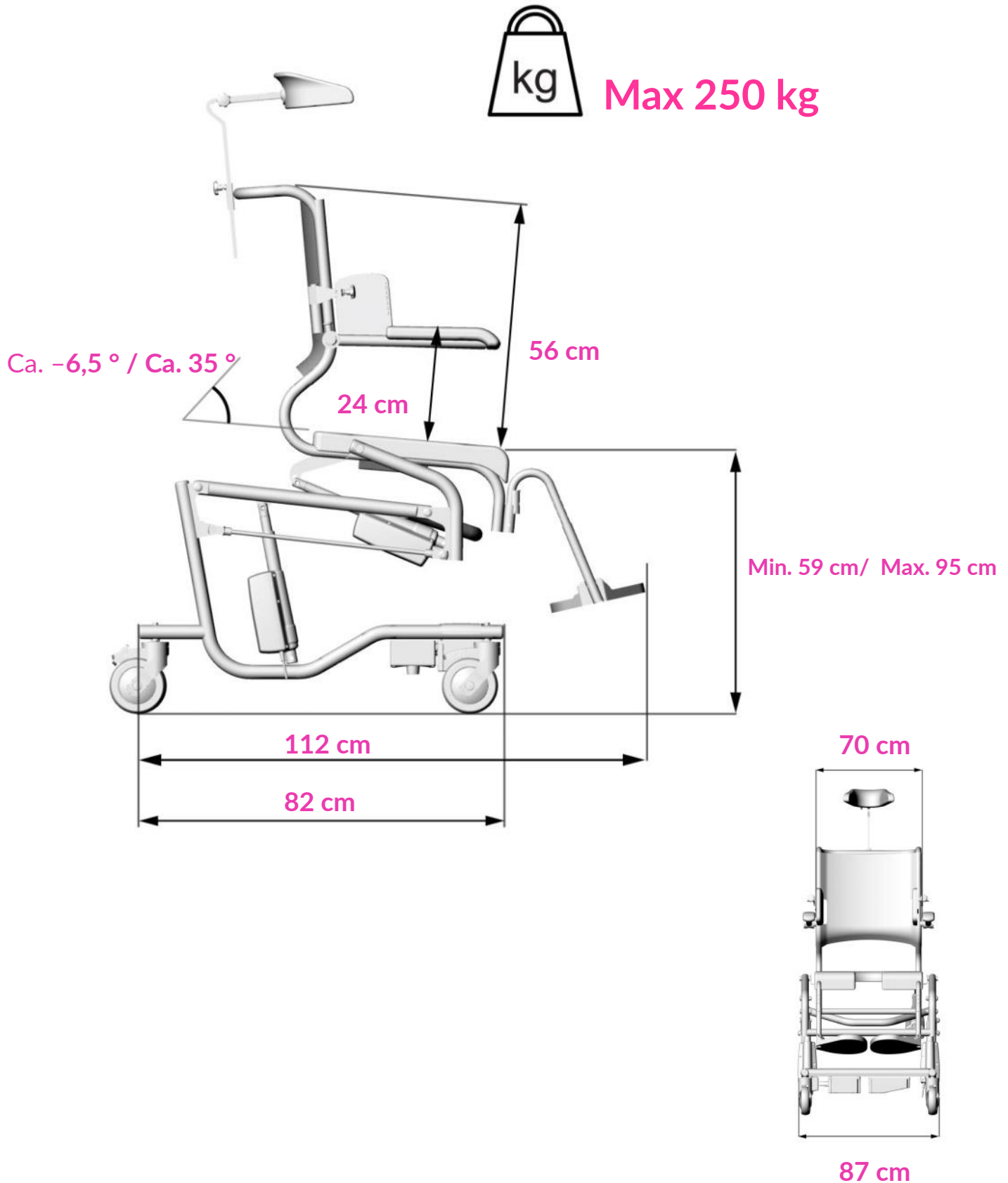
M2 MULTI-TIP MINI

SÆDEHØJDER	CA. 51–94 CM	
SÆDEVINKEL I GRADER	CA. -5° FREMAD TIL CA. 30° BAGUD	
SÆDEBREDDE	46,5 CM	
SÆDEDYBDE	37,5 CM	
BREDDE MELLEM ARMLÆN	34 CM	
HØJDE PÅ ARMLÆN (MÅLT FRA SÆDET)	15,5–28,5 CM	
SKUBBEHÅNDTAG, HØJDEJUSTERBARE	8 HØJDER, HØJDEN JUSTERES VED CLIPS. SKUBBEHÅNDTAGENE KAN VINKLES TIL SIDEN FOR AT LETTE MANØVRERING.	
MAX. HØJDE	164 CM (NÅR BÅDE STOL OG SKUBBEHÅNDTAG ER I HØJESTE POSITION)	
STØRSTE UDVENDIGE BREDDE	61 CM	
LÆNGDE	76,5 CM (90 CM MED FODSTØTTER)	
VÆGT	28 KG	
MAX. BELASTNING	80 KG	
HJUL	125 MM LUKKET HJUL M/GRÅ GUMMIBANE OG KUGLELEJER. DOBBELTVIRKENDE BREMSE PÅ 3 HJUL. 1 RETNINGSTYRENDE HJUL.	
HØJDEJUSTERBAR	ELEKTRISK	
SKUMDELE	SÆDE: 3,5 CM ARMLÆN: 2,5 CM	
RYG	33 X 39 CM. DYBDEJUSTERING OP TIL 10 CM. I NETVÆV MED PÅSYEDE GJORDE OG 4 STIKSPÆNDER TIL DYBDEINDSTILLING. VASKBAR VED MAX. 80 GRADER (MÅ IKKE TØRRETUMBLES)	
STEL/OVERFLADEBEHANDLING	STEL I RUSTFRIT STÅL, PULVERLAKERET	
EL-MOTOR/BATTERISYSTEM	TRINLØS BLOKERBAR AKTUATOR. BATTERIER KAN NORMALT KØRE 50+ GANGE OP OG NED FØR OPLADNING. EL-TÆTHEDSGRAD = IP66 (STØVTÆT OG BESKYTTET MOD VANDSTRÅLER)	
BESKRIVELSE:	VARENR.	HMI.NR.
M2 MULTI-TIP MINI, SÆDE M/NØGLEHULSUDSKÆRING	310805-B	110089
M2 MULTI-TIP MINI, SÆDE M/NØGLEHULSUDSKÆRING MED BLÅ STÆNGER	310806-B	
STOLENE KAN LEVERES SAMLET MOD EKSTRA TILLÆG. BRUG PRODUKTETS VARENUMMER + VARENUMMER	310363	
ISO NR	09 12 03	

TILBAGE TIL
SIDE 8

TEKNISKE DATA

M2 MULTI-TIP BIG 250 KG



TEKNISKE DATA

M2 MULTI-TIP BIG 250 KG

M2 MULTI-TIP
BIG 250 KG

VÆGT AF STOL

50 KG

HJUL

150 MM HJUL M/GRÅ GUMMIBANE OG KUGLELEJER.
DOBBELTVIRKENDE BREMSE PÅ 3 HJUL, RETNINGSFAST HJUL SOM 4 HJUL

RYG

69 X 43,5 CM DYBDEJUSTERING OP TIL 10 CM.
NETVÆV MED PÅSYEDE GJORDE & 4 STIKSPNDER TIL DYBDEJUSTERING

MAX BELASTNING

250 KG

SKUMDELE

SÆDE: 4,5 CM PU SKUM
ARMLÆN: 2,5 CM PU SKUM

EL-MOTOR /
BATTERISYSTEM

TRINLØS BLOKERBAR AKTUATOR. BATTERIER KAN NORMALT KØRE 50+ GANGE OP OG NED
FØR OPLADNING. EL-TÆTHEDSGRAD = IP66 (STØVTÆT OG BESKYTTET MOD VANDSTRÅLER)

RAMME / OVERFLADE

RUSTFRIT STÅL, PULVERLAKERET

BESKRIVELSE:

VAREN.R.

HMI.NR.

M2 MULTI-TIP BIG 250 KG MED SÆDE M/NØGLEHULSUDSKÆRING

310813

132397

ISO-NUMBER

09 12 03

TILBAGE TIL
SIDE 10

HMN

SINCE 1934

V 1.6 31-08-2023

