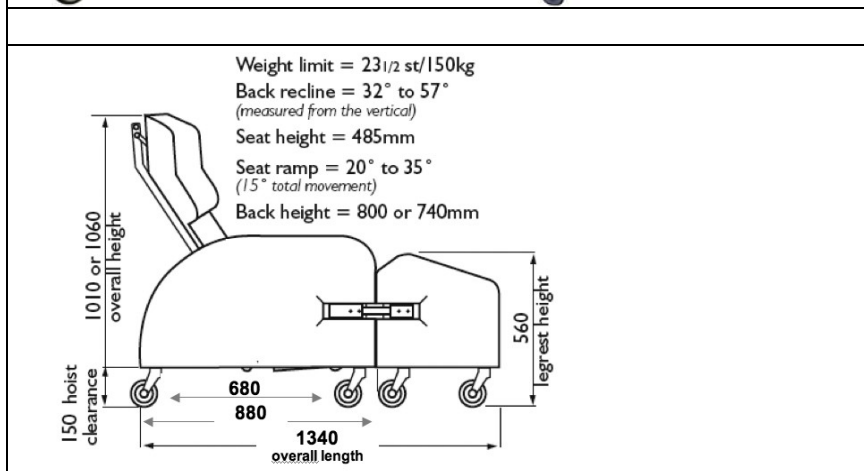


HS Stolen Omega



HS Stolen Omega garanterer komfort, kvalitet og holdbarhed.

Stolen er special udviklet til personer med Huntingtons Sygdom og andre neurologiske sygdomme.

Stolen er lavet til at kunne modstå store belastninger, samtidigt med en rigtig god siddekomfort.

I den dybe stol kan man sidde trygt og roligt, uden at være bange for, at falde forover eller ud til siderne ved ufrivillige bevægelser.

Ved justering af stoleryggen, følger sædebunden med, så knæhøjden ikke ændres.

Stolen er nem at flytte med og hjulene låses let. Ryggen kan tippes op til 57 grader fra lodret med gascylindere. Desuden kan ryggen placeres i 2 højder.

Der er mulighed for at bestille stolen i 3 forskellige bredder og 3 sædehøjder, samt 3 slags skum med forskellig trykaflastning.

Tilbehør:

- Glidende fodstøtte
- Hoftebælte
- Bækkenbælte
- Hovedstøtte
- Vaskbare betræk



HS Stolen Omega



HS Stolen Omega	Siddedybde:	Vare nr.:	HMI -nr.:
Model 380	430 mm	23 10 38	72 204
Model 380	470 mm	23 11 38	72 206
Model 380	500 mm	23 12 38	73 059
Model 430	430 mm	23 10 43	72 205
Model 430	470 mm	23 11 43	72 207
Model 430	500 mm	23 12 43	73 060
Model 510	430 mm	23 10 51	73 061
Model 510	470 mm	23 11 51	72 208
Model 510	500 mm	23 12 51	72 209
Aftageligt betræk til Model 380		23 15 38	
Aftageligt betræk til Model 430		23 15 43	
Aftageligt betræk til Model 510		23 15 51	

