

Delbar uden brug af værktøj
Pladsbesparende transport- og lagerstilling
Fire forskellige sengebredder
Kan maskinvaskes

OPUS 1CW

Plejeseng



www.krbed.dk

▶ OPUS 1CW-plejesengen

Den solide og driftsikre plejeseng, der skaber optimale forhold for både borgere, plejere og driftspersonalet.

HISTORIEN

2001

Første OPUS 1-version kommer på markedet.

2003

OPUS 1 lanceres på det norske marked.

2011

OPUS 1 videreudvikles og vinder det norske NAV-udbud.

2015

OPUS 1 genvinder det norske NAV-udbud.

2011-2017

Over 14.000 solgte senge i Norge og Danmark.



VIDSTE DU?

Sengen kan maskinvaskes og tørrer i transportstilling på 24 timer.

Nøglefunktioner

Can be set in a space-saving storage and transport position.

Can be machine washed (follow the cleaning instructions).

Machine wash in transport position promotes the drying process.

Available in four different widths: 85, 90, 110 or 120 cm.

Delbar i op til 6 dele, hvoraf ingen vejer over 25 kg.*

4-delt ergonomisk liggeflade med lydsvag justering af ryg-, lår- og bendel.

Grøn knap-funktion, der samkører ryg og lår for at undgå friktion og shear.

Lydsvag justering af liggefladehøjden fra 36-83 cm (25-72 cm w/ lavt understel)

Indbygget liggefladeforlænger fra 200-220 cm.

Fremtidssikret med LINAKs digitale OpenBus kontrolboks.

VIDSTE DU?

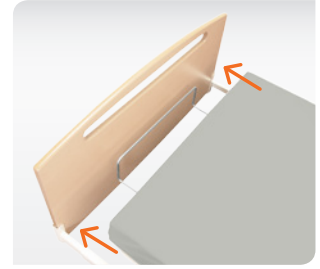
OPUS 1 blev udviklet i samarbejde med: Teknologisk Institut, Bornholm og Viborg Amt, Randers, Vejle og Ballerup Kommune.



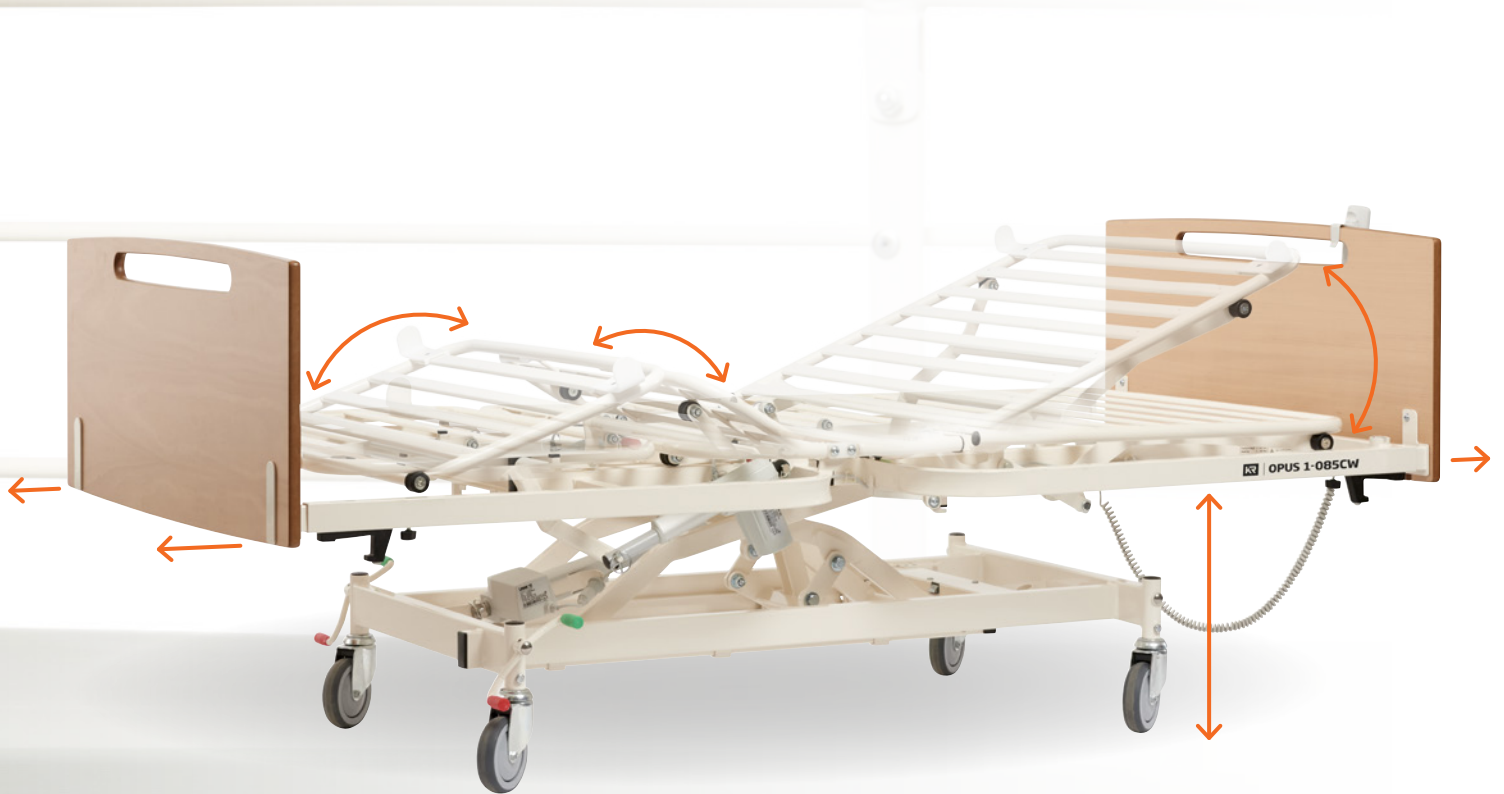
Lavt understel for en lavere udstigningshøjde.



Solide støttegreb i flere forskellige størrelser.



Indbygget liggeflade-forlænger (200-220 cm)



Fordele

OPUS 1CW-serien er kendetegnet ved høj kvalitet og en lang produktlevetid. Sengen er driftssikker og kræver et minimum af vedligeholdelse. Den unikke delbare funktion gør det nemt at klargøre og transportere sengen uden brug af værktøj og kræver kun håndtering af en person. Derudover tilbydes en række tilbehør og mulighed for individuel specialtilpasning, der kan skabe den mest trygge og brugervenlige oplevelse.

Intelligent pleje med sensorer

OPUS 1CW bliver snart endnu mere intelligent med det nye Care Communication System (CCS). Sengen vil kunne kommunikere direkte med plejernes telefoner, så man kan effektivisere arbejdsgangene, forebygge følgesygdomme og fald og skabe tryghed.

De nye funktioner

- Besked til plejer, hvis borger har forladt sin seng.
- Besked til plejer, hvis borger er blevet våd.
- Plejer-borger-kommunikation direkte til sengen.
- Natlys under seng, der aktiveres ved udstigning.



TRANSPORT
KRÆVER KUN
EN PERSON



6 LØSE DELE FOR
NEM TRANSPORT
OP AD TRAPPER



VEDLIGEHOLD OG
DELING UDEN BRUG
AF VÆRKTØJ



HØJ KVALITET
OG LANG LEVETID



TØRRER PÅ 24 TIMER
VED VASK I TRANS-
PORTSTILLING



KAN MASKINVASKES
EFTER GÆLDENDE
SENGESTANDARD.



ALTID SIKKERHED
FOR HURTIG
LEVERING



PRODUCERET
I DANMARK

Tilbehør

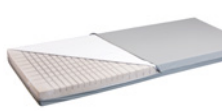
BASIS

SENNEGAVLE (sæt)



Mål: 99/104/124/134x46 cm
Vare: 15047-085/15047-090/
15047-110/15047-120

FLEXMADRAS (skum)



Mål: 85/90/110/120x200x14 cm
Vare: 997656-085/9976570-090/
997658-110/997659-120

VIDSTE DU?

Vi producerer også en ny intelligent OPUS 5-plejeseng, som med udstigningsfunktion, sidekip og forprogrammerede siddepositioner kan frigøre vigtige ressourcer i plejen.

SENGEHESTE

PERSONALEBETJENT



Mål: 170x43 cm
Vare: 158530H/158530V
HMI: 103722/103723

PERSONALEBETJENT (høj)



Mål: 170x50 cm
Vare: 158534H/158534V
HMI: 103724/103725

OVERTRÆK

SENGEHESTOVERTRÆK



Mål: 172x44 cm
Vare: 158814
HMI: 61159

GAVLOVERTRÆK



Mål: 100/115/125/135x50 cm
Vare: 158850-085/158850-090/
158850-110/158850-120

TRÆDESIGN

PYNTELANGSIDE I TRÆ



Mål: 208,8x1,2x9 cm
Vare: 15069

TRÆDESIGN



Mål: 217x100/105/125/135x51 cm
Vare: 15052-085/15052-090
15052-110/15052-120

STØTTEGREB

MODEL A



Mål: 30x40 cm
Vare: 1589070
HMI: 14472

MODEL B



Mål: 80x25 cm
Vare: 1589080
HMI: 14473

MODEL C



Mål: 30x25 cm
Vare: 1589090
HMI: 14474

DROPSTATIV

2 KROGE (ekskl. adapter)



Mål: 145x22 cm
Vare: 4100190

GALGE

INKL. GREB OG STROP



Mål: 130x85 cm
Vare: 158901
HMI: 02165

FORLÆNGER

UNDERSTØTTENDE FORLÆNGER (hovedende)



Mål: 78/103x2x33 cm
Vare: 1596081/1596083

FLEXARM

HOLDER TIL BETJENING



Mål: 60 cm
Vare: 1596090 (komplet sæt)

HÅNDBETJENING

UDEN SAMKØRSELS-FUNKTION (WASHABLE)



HB84 IPX6 Washable
Vare: 961401

VOGN

TRANSPORT-VOGN



Mål: 68x44x125 cm
Vare: 178500080

▶ Trædesign

Hjemligt, imødekommende og funktionelt design.

A



B



VIDSTE DU?

Vi producerer alle vores senge, fra start til slut, på fabrikken i Hadsten.

A. Komplet træbeklædning med nedfældbare træsider. B. Pyntelangsider i træ som nemt tages af og på.



► Tekniske data



VIDSTE DU?

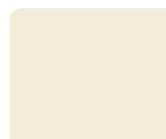
Alle sengens motorer kan skiftes uden brug af værktøj.

VIDSTE DU?

Sengene pulverlakeres i eget malerianlæg på fabrikken i Hadsten, for at sikre en stærk slag- og ridsefast overflade.



TRÆGAVLE: BØG



STELFARVE: CREME HVID

SAMKØRSEL AF RYG OG LÅR ►



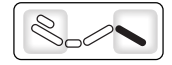
RYG OP/NED ►



LÅR OP/NED ►



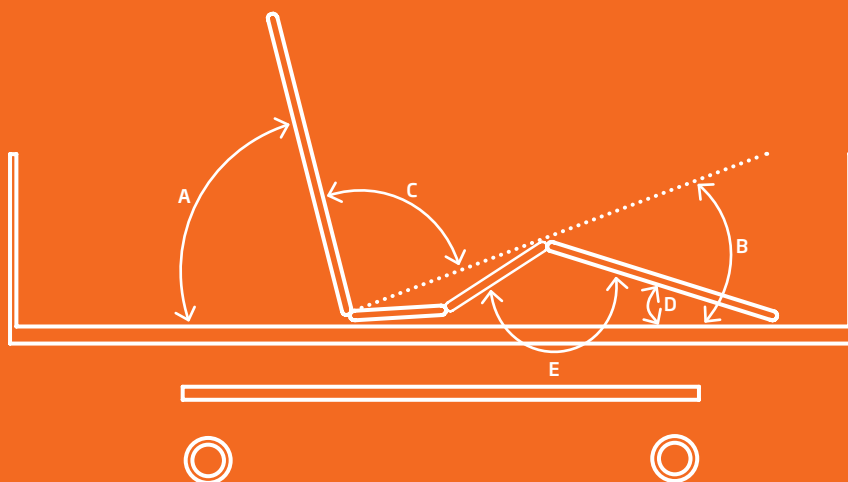
BEN OP/NED ►



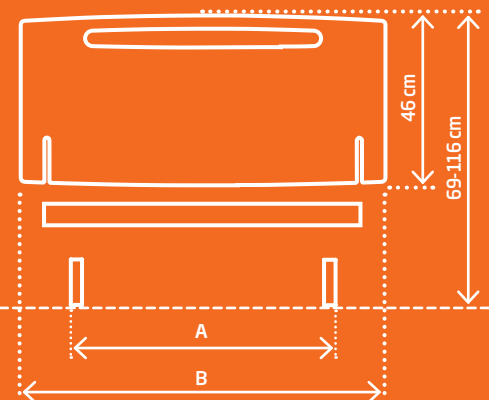
HØJDE OP/NED ►



KR Hospitalsudstyr



A=70° | B=19° | C=<90° | D=19° | E=128°



	085CW	090CW	110CW	120CW
A	70 cm	70 cm	95 cm	95 cm
B	99 cm	104 cm	124 cm	134 cm

SPECIFIKATIONER PÅ SENG

	OPUS 1-	085CW	090CW	110CW	120CW
Bredde, ydermål		99 cm	104 cm	124 cm	134 cm
Længde, ydermål		214 cm	214 cm	214 cm	214 cm
Liggefladehøjde, min/max.		36-83 cm*	36-83 cm*	36-83 cm*	36-83 cm*
Friafstand over gulv		15 cm	15 cm	15 cm	15 cm

VÆGT OG MAX. BELASTNING

	OPUS 1-	085CW	090CW	110CW	120CW
Belastning, max. (SWL)		220 kg	220 kg	220 kg	220 kg
Brugervægt, max.		185 kg	185 kg	185 kg	185 kg
Tungeste del på seng (delt)		25 kg	25 kg	26 kg	29 kg

MADRASMÅL

	OPUS 1-	085CW	090CW	110CW	120CW
Madraslængde		200 cm	200 cm	200 cm	200 cm
Madrasmadralsbredde		83-85 cm	88-90 cm	108-110 cm	118-120 cm

HJULSYSTEM

Centralbremse	J A (TENTE)
Retningsstyr	J A, 2 stk. (TENTE)
Hjuldiameter	Ø125 mm

ELEKTRISKE DATA

Kontrolboks	1 x C061 (LINAK-system inkl. OpenBus**)
Aktuator (motor)	4 x LA40 (LINAK el-system)
Håndbetjening	1 x HB85 (LINAK el-system)
Tæthedsklasse	IPX6 Washable, IP26 Washable
Lydniveau	Mindre end 51 dBA
Sengens levetid	Op til 15 år

* Ved lavt understel er liggefladehøjden min/max. 25-72 cm.

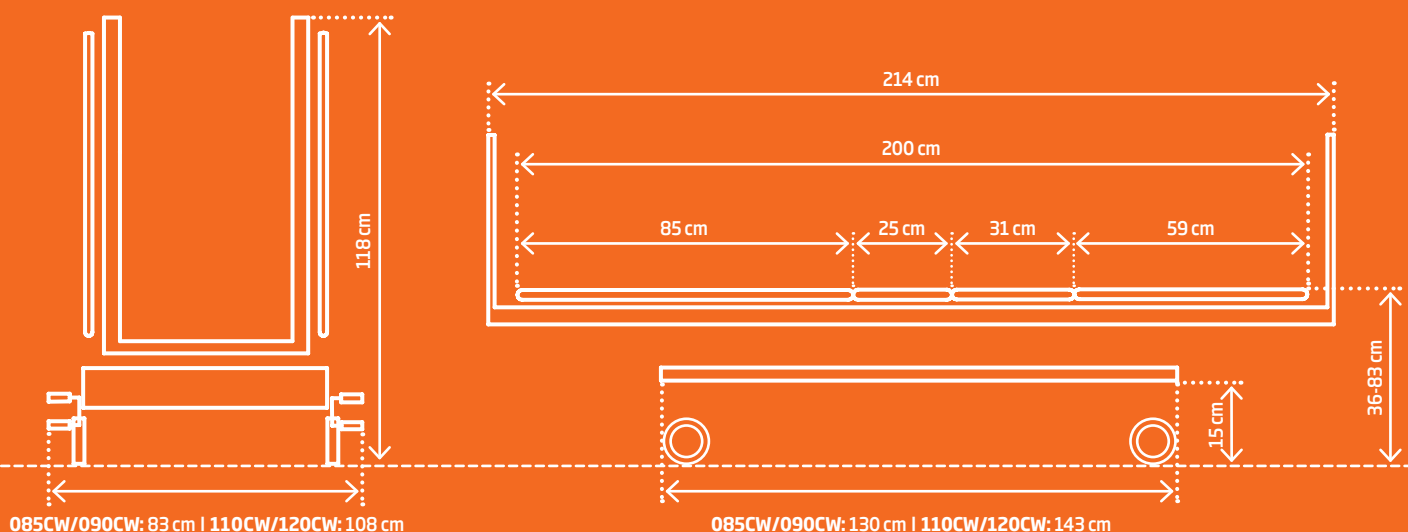
** OpenBus er en fremtidssikret intelligent kontrolboks, der giver mulighed for programtilføjelser eller ændringer.



KAN MASKINVASKES.
FØLG RENGØRINGSVEJLEDNINGEN.

VIDSTE DU?

Sengens liggeflade er solid, fuldsvejset og lige stærk over det hele. Det betyder, at uanset hvor du sætter dig, så opleves sengen tryk og stabil - både i fodenden, på sengekanten og i højeste position.





KR Hospitalsudstyr
Mågevej 16
8370 Hadsten

Tlf. 86 98 24 99
info@krbed.dk
www.krbed.dk

©2017 KR
All rights reserved

Senge til alle behov

KR har i over 45 år, som den eneste tilbageværende danske sengeproducent, udviklet og produceret intelligente senge til både plejehjem, hjemmeplejen, handicapinstitutioner, psykiatri og hospitaler i hovedsageligt Danmark og Norge.

Det er vores ønske at gøre hverdagen lettere og mere værdig for andre, uanset om vi taler om slutbrugeren, plejepersonalet, de pårørende, visitationen eller depotfolkene.

Vi garanterer

- Kvalitet ned i mindste led
- Minimal vedligeholdelse
- Lang produktlevetid
- Lave driftsomkostninger
- Høj leveringssikkerhed



ET GODT TIP!

Send os en besked via Messenger.
Brug din APP til Messenger og scan denne kode.

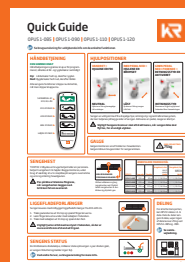
TIL DENNE SERIE FINDES FØLGENDE INFORMATION:



BROCHURE



BRUGSANVISNING



QUICK GUIDE



SERVICEVEJLEDNING



RENGØRINGSVEJLEDNING



RESERVEDELSLISTE



PRISLISTE