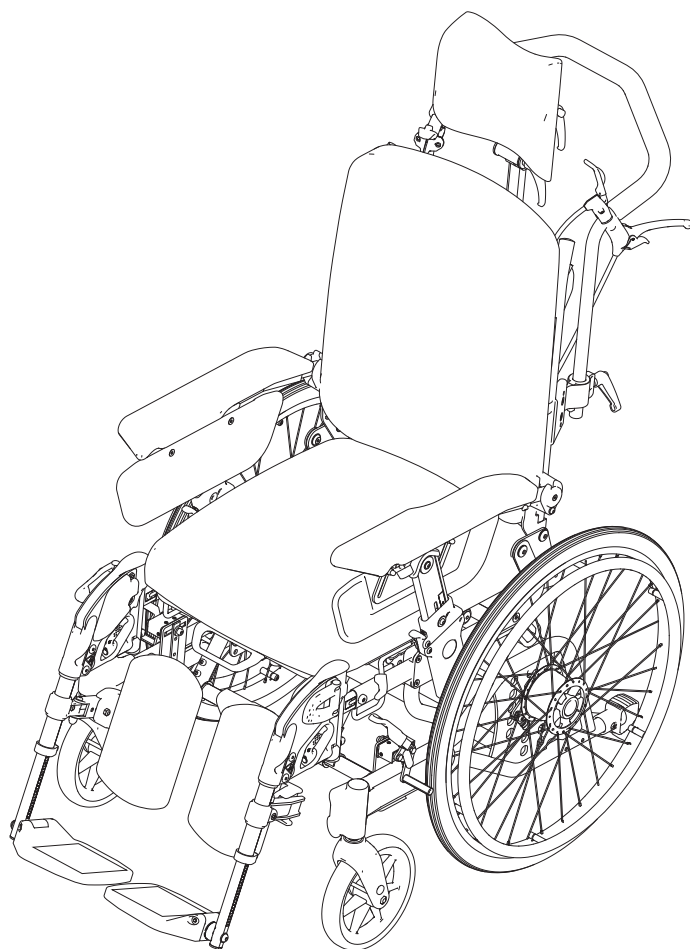


# MONTERINGSANVISNING

## Cirrus G5



### Beskrivelse

### Varenummer

Cirrus G5 SB 39	<input type="checkbox"/>	3500039-2NO
Cirrus G5 SB 42	<input type="checkbox"/>	3500042-2NO
Cirrus G5 SB 45	<input type="checkbox"/>	3500045-2NO
Cirrus G5 SB 48	<input type="checkbox"/>	3500048-2NO
Cirrus G5 SB 51	<input type="checkbox"/>	3500051-2NO
Cirrus G5 SB 54	<input type="checkbox"/>	3500054-2NO

Kørestolen leveres komplet. Det eneste du behøver at gøre er:

### 1. Ryg og kabler

- Fold ryggen op
- Sæt bolten ind **A**.
- Kontrollér at alle kabler ligger som vist på billedet
- Saml alle kabler med velcrostroppen **B**

### 2. Rygpude

- Træk rygpuden på skrå ind ovenfra mod de to rygrør **C**. Når den er i rigtig position, helt nede på rørene, skal den presses ind mod selve ryggen således at den sidder fast i velcroen på rygrørene. Derefter lægges det sorte rygslag ind i en løs bue ovenpå sædepladen.
- Til sidst fæstes den bagerste del af betrækket til velcroen i «lommen» som kommer ned på bagsiden af ryggen. Tryk derefter betrækket ind mod ryggen for at fæste det. Breezy logoet skal være synligt nede til venstre, set bagfra.

### 3. Sædepude

- Læg sædepuden på plads

NB! For at sædepuden skal kunne give optimal komfort og aflastning for brugeren, er det meget vigtigt at denne lægges rigtigt i kørestolen. Det sorte stof skal lægges ned mod sædepladen. Lynlås (og vaskeanvisningen på indresiden) skal pege ind i stolen, mod ryggen.

### 4. Skubbebøjle

- Skru skubbebøjle's låsehåndtag ind **D**.

### 5. Hovedstøtte

- Montér hovedstøtten


### 6. Armlæn

- Montér armlænene

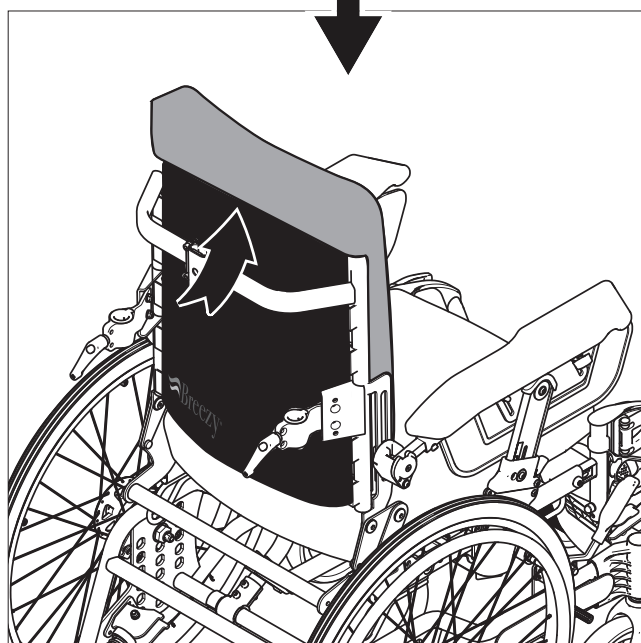
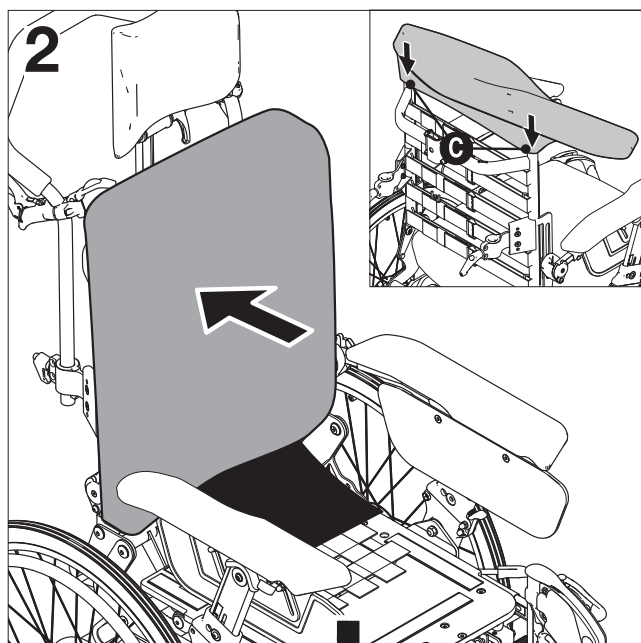
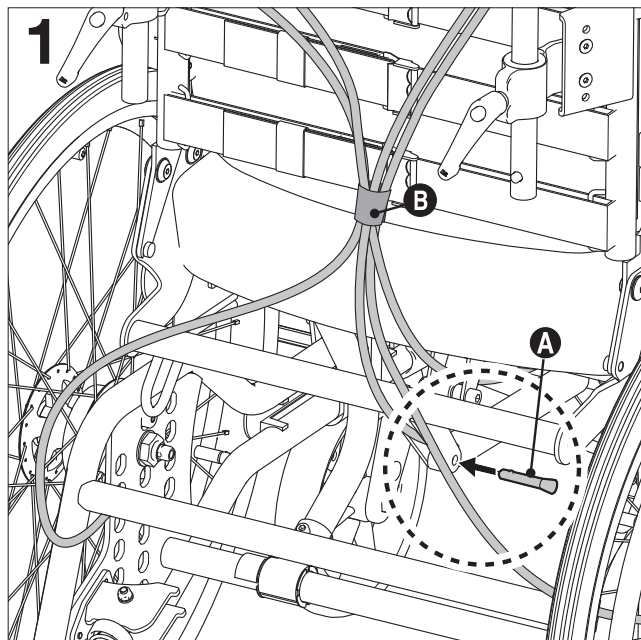
### 7. Benstøtter

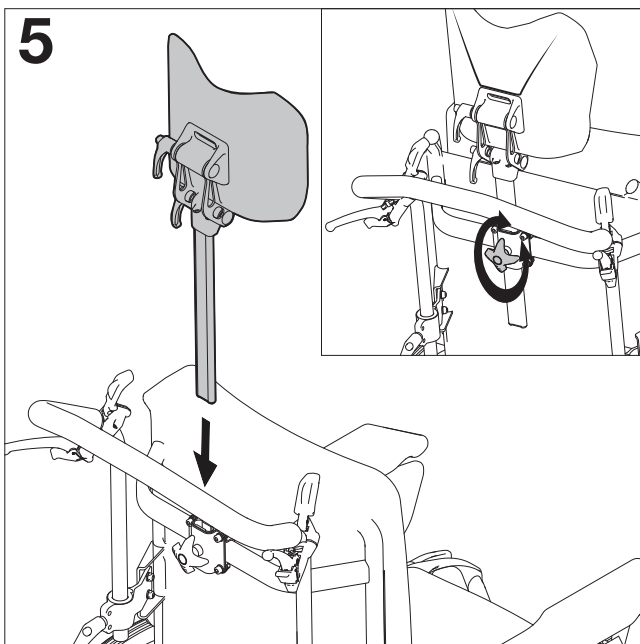
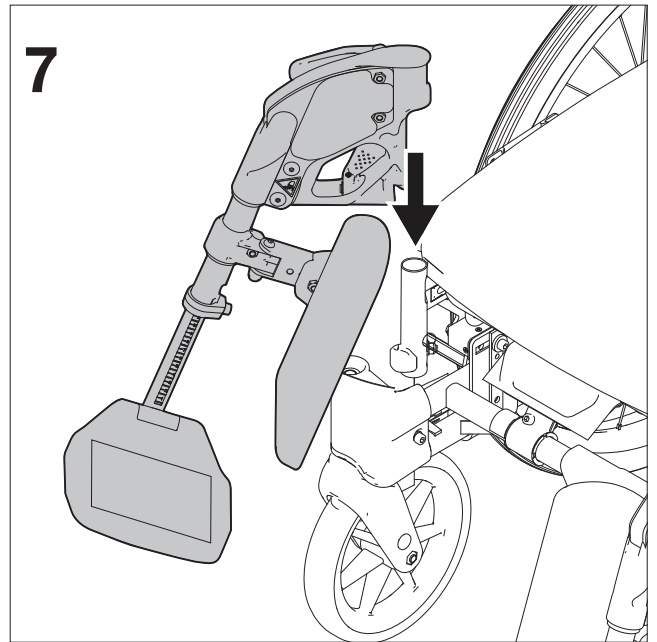
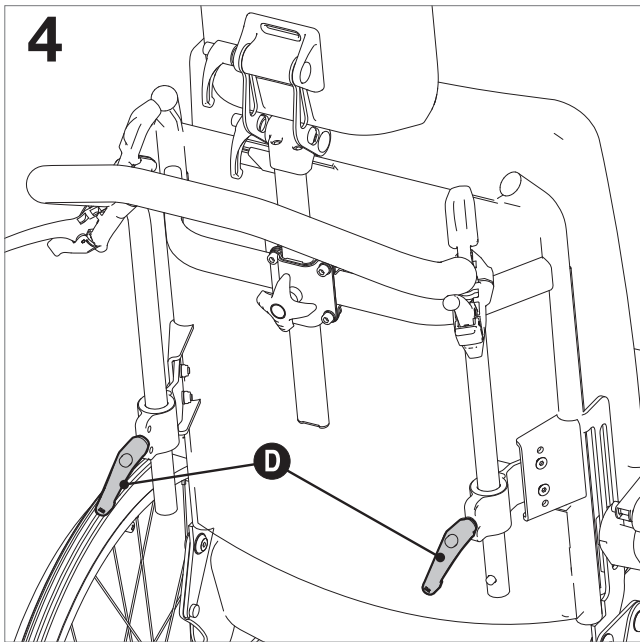
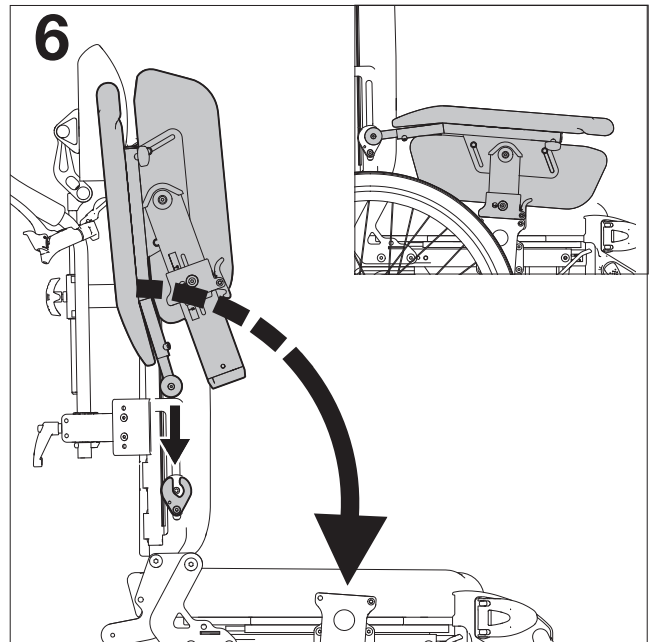
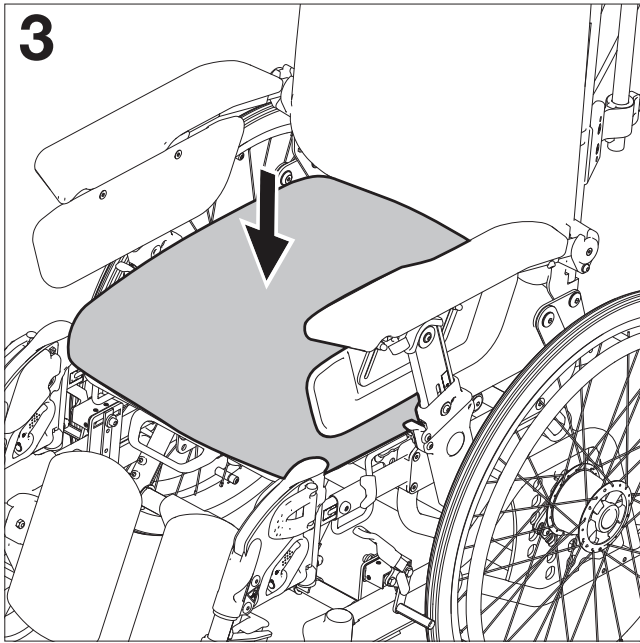
- Montér benstøtterne

## Før du tager kørestolen i brug:

 Montér eventuelt tilbehør i henhold til monteringsanvisningen som følger med tilbehøret.

 Læs brugermanualen.







Sunrise Medical  
Park Allé  
2605 Brøndby  
Danmark  
T: +45 70 22 43 49  
E: [info@sunrisemedical.dk](mailto:info@sunrisemedical.dk)  
[www.SunriseMedical.dk](http://www.SunriseMedical.dk)