

Liko Skalsejl

Liko Skalsejl er et smidigt løftesejl, som tilpasser sig efter kroppen og fylder minimalt i kørestolen. Den har indstillelig hovedstøtte, giver god støtte til hele kroppen og findes i flere størrelser.

Liko Skalsejl giver en bagudlænet siddestilling for at passe til personer med nedsat kropsbalance.

Skalsejlet er udført i et behageligt netmateriale, som lader fugt og varme fra kroppen slippe igennem.

Design og materiale gør den særligt velegnet i forbindelse med skalstole, hvor man som oftest lader sejlet blive i kørestolen efter løft.

Dette gør at Skalsejlet er meget populær indenfor genoptræning- og specialinstitutioner, hvor det er almindeligt med skalstole og formstøbte sæder.

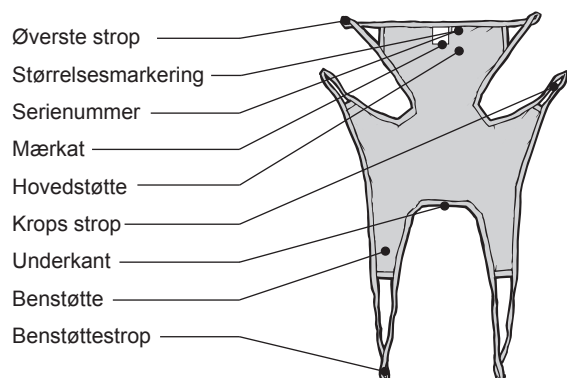
Liko Skalsejl kan også anvendes ved bade- og brusesituationer.

△ er en advarselstrekant for momenter, hvor særlig sikkerhed bør iagttages.

I denne brugsanvisning kaldes den, som bliver løftet for brugeren og den, som hjælper for medhjælperen.

**△ Læs brugsanvisning på både lift og løftesejl inden anvendelse.
Brugsanvisninger kan downloades gratis på www.liko.com.**

Liko Skalsejl



△Tænk på!

- Om der er behov for én eller flere hjælpere, bedømmes for hvert tilfælde.
- Planlæg løftesituationen inden løft, så det sker så trygt og smidigt som muligt.
- På trods af at Likos løfteåg er forsynet med afkrogningsbeskyttelse, skal særlig opmærksomhed iagttages: Det er vigtigt, inden brugeren løftes fra underlaget, men når båndene er strakt ordentligt, at kontrollere at stropperne er korrekt hægtet på løfteåget.
- Løft aldrig brugeren højere fra underlaget end nødvendigt for løftets gennemførelse.
- Efterlad aldrig en bruger uden opsyn i en løftesituation.
- Check at hjulene på kørestol, seng, briks etc. er låste under arbejdsmomentet.

Løft fra/til liggende

Ved løft fra liggende er det lettest at lægge sejlet på brugeren, hvis brugeren ligger vandret ned, men i visse tilfælde kan det være hensigtsmæssigt at lægge sejlet på mens brugeren sidder op i sengen. Følg instruktionerne nedenfor. Løft til liggende sker i modsat rækkefølge. Husk at hæve sengens hovedstøtte for at undgå ubehag i nakken.

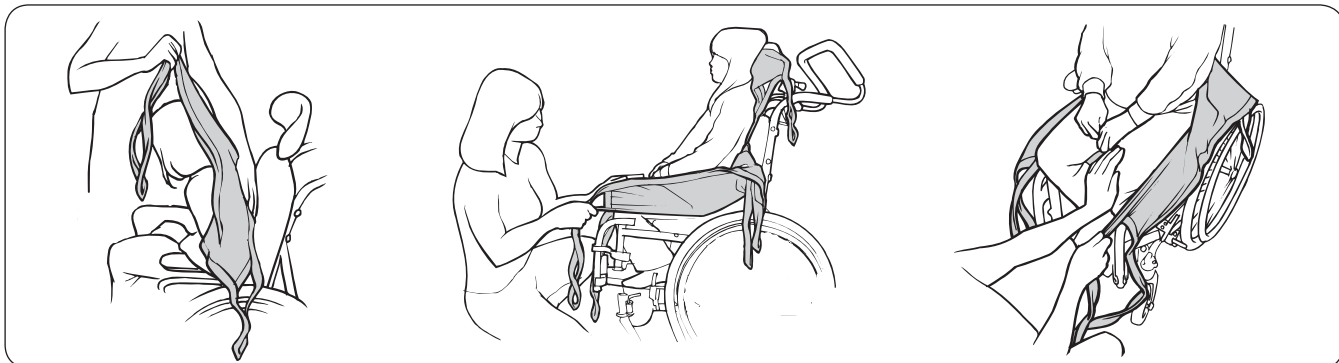


Vend brugeren mod dig for at forebygge risikoen for at hun eller han falder ud af sengen. Placer løftesejlets kant så langt ind under brugeren som muligt og med underkanten **i niveau med halebenet**. Overkanten på hovedstøtten bør ikke være lavere end hovedet for at give tilstrækkeligt støtte under løftet. Fold sejlet et par gange, så dets midte modsvarer brugerens ryggrad, når denne derefter forsigtigt vendes tilbage. Lirk forsigtigt sejlet ud på den anden side.

Rejs sengens hovedstøtte til halvsiddende. Hægt stropperne på som vist på billedet. Ret benstøtterne under benene. **Vigtigt!** Hvis sengen ikke er udstyret med hæv/sænk hovedstøtte skal særlig forsigtighed iagttages under første del af løftet så nakken ikke overbelastes. Hjælperen bør da støtte nakken manuelt under løftet.

Løft fra siddende

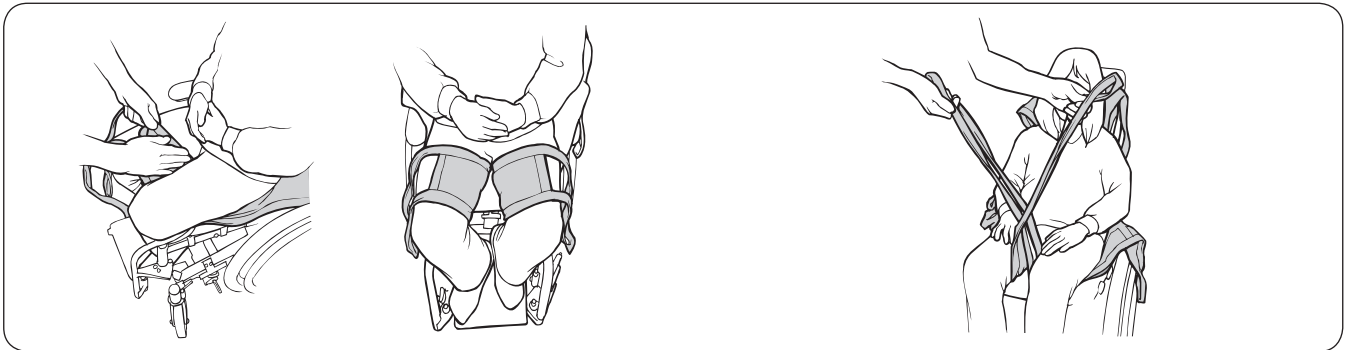
Ved løft fra siddende af en bruger, der behøver hovedstøtte skal man i de fleste tilfælde læne brugeren fremad for at kunne lægge sejlet på. Husk at bremse kørestolen.



Stå foran kørestolen for at forhindre at brugeren falder fremad. Læn brugeren fremad og før sejlets underkant helt ned til halebenet/kørestolssædet.

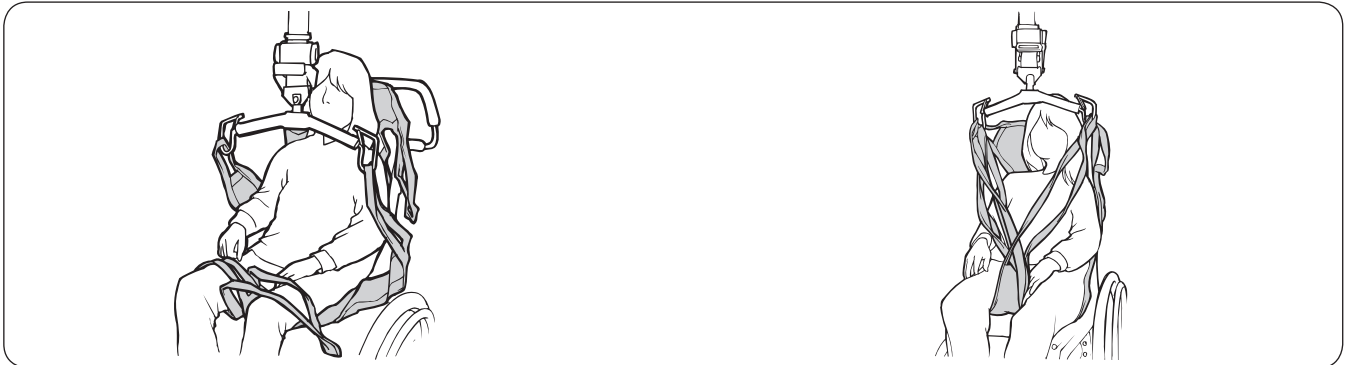
Check at underkanten trykkes mod kørestolssædet langs enden og lårene. Træk benstøtterne frem. Gør ligesådan på den anden side.

Tips! Med et let modhold på knæene, kan man trække benstøtterne frem, så eventuelle folder bagtil rettes ud. Kontroller at begge benstøtter når lige langt frem.



Før benstøtterne ind under de respektive lår. Check at stoffet ligger glat under benene og når ordentligt rundt om låret.

Benstøtterne krydses normalt, så den ene trækkes igennem den anden inden de hægtes på løfteåget.



Sæt kropsstropperne på løfteåget. Brugerens arme kan i de fleste tilfælde være enten indenfor eller udenfor sejlets sider.

Sæt hovedstøttens stropper på løfteåget. Vælg strop efter brugerens behov. Sæt benstøttestropperne på, normalt i de yderste stropper.

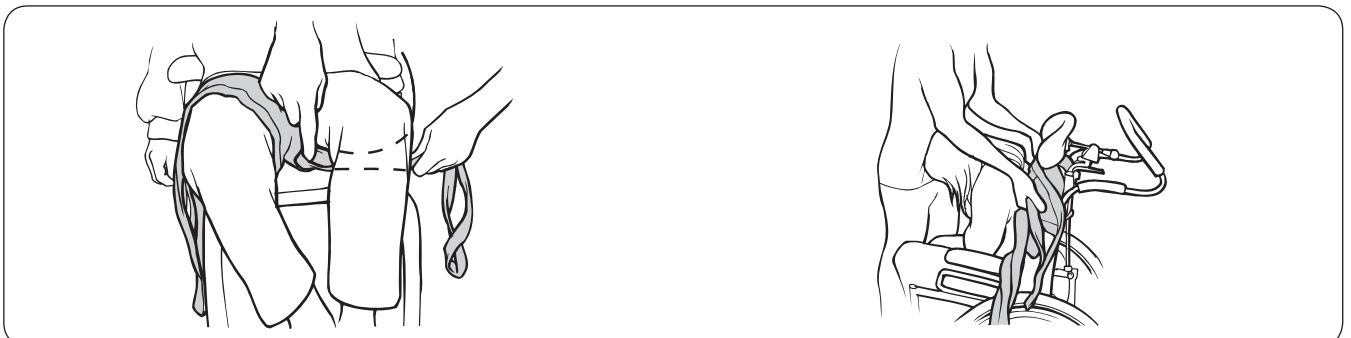
Løft til stol



For at lette korrekt placering i stolen kan man tippe kørestolen bagud under sænkningen. Lad enden glide ned langs ryglænet det sidste stykke. Kontroller kørestolen position med foden på anti tip.

Alternativ: Tryk let på brugerens knæ under sænkningen, så enden trykkes mod kørestolsryggen. Oftest vælger man at lade Skalsejlet blive i kørestolen og da kan stropperne bøjes ind og stoppes væk.

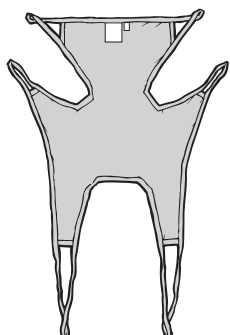
Tag løftesejlet væk således



Træk forsigtigt benstøtterne væk under stofdelen af benstøtten som billedet viser.

Løsn benstøtterne rundt om kroppen og træk forsigtigt sejlet opad langs brugerens ryg.

Oversigt Liko Skalsejl, model 22



Artikel	Art. Nr.	Størrelse	Personvægt*
Liko Skalsejl	3522603	XS Ekstra Small	20 - 28 kg
Liko Skalsejl	3522604	S Small	25 - 50 kg
Liko Skalsejl	3522605	M Medium	45 - 75 kg
Liko Skalsejl	3522306	L Large	65 - 100 kg

*OBS! Den angivne personvægt er kun vejledende. Afvigelser kan forekomme.

Tænk især på, at Skalsejlets højde midt bag stemmer med brugerens højde fra haleben til og med hovedet, samt at pasformen rundt om enden er god.

For stor størrelse medfører risiko for at glide ud. For lille størrelse kan medføre, at benstøtterne skærer i skridtet og giver ubehag, samt at hovedet ikke får tilstrækkelig støtte.

Likos løftesejl er godkendt til 200 kg max belastning eller mere, se produktmærkning.

Vaskeanvisning:



Læs altid vaskeranvisningen på sejlets mærkat inden vask.

Anbefalede kombinationer Med Liko Skalsejl og Likos løfteåg:

	Miniåg 220	Smalt åg 350	Universalåg 350	Standard 450	Universalåg 450	Universalåg 670	Bredt åg 670	Univ. 670 Twin	Firpunktsbøjle	Krydsåg 450	Krydsåg 670
Skalsejl, XS	1*	1	1	2	2	4	3	3	1	1	3
Skalsejl, S	2*	1	1	1	1	3	3	3	1	1	3
Skalsejl, M	2*	1	1	1	1	3	2	2	1	1	2
Skalsejl, L	2*	1*	1*	1	1	3	1	1	1	1	1

Forklaring:

- 1 Anbefales
- 2 Acceptabelt
- 3 Frarådes
- 4 U hensigtsmæssigt

*Ved løft med denne kombination bør brugerens arme være udenfor sejlet.

CE Medicinteknisk klasse I produkt

Liko Skalsejl er testet af akrediteret testinstitut og opfylder alle krav iht. MDD klasse 1 produkter, den opfylder desuden standarden EN ISO 10535.

Likos produkter udvikles løbende, hvorfor vi forbeholder os ret til produktændringer uden forudgående varsel. Kontakt din Liko repræsentant for opdatering, information og råd.

⚠️ Vigtigt!

Løft og forflytning af en person indebærer altid en vis risiko. Læs derfor brugsanvisningen til både lift og liftilbehør grundigt. Det er vigtigt, at du forstår indholdet i brugsanvisningen helt. Kun velinformerede personale bør anvende udstyret.

Kontrollér, at løftetilbehøret passer til den lift, der anvendes. Vær forsigtig og omhyggelig ved anvendelsen.

Som medhjælper er du altid ansvarlig for brugerens sikkerhed.

Du skal være informeret om dennes muligheder for at håndtere løftesituationen.

Kontrollér løftesejlet med regelmæssige mellemrum, især efter vask. Se efter slitage eller skader på sømme, stof og øjestropper. Brug ikke beskadiget liftilbehør.

Kontakt producenten/leverandøren, hvis du er i tvivl om noget. For kombinationer med lifte af andre fabrikater end Liko kontakt leverandøren.

 Liko

www.liko.com

Fabrikant:
Liko AB
SE-975 92 Luleå
Sweden
info@liko.se

Forhandler i Danmark:
Botved Plejeudstyr A/S
Nørrelundvej 5
2730 Herlev
Tlf.: 80 373737
Fax: 20 703737
info@botved.dk
www.botved.dk

