

HACtel 2000

Forstærkertelefon med indbygget telespole

Din lokale forhandler:

Telefon: 3917 7101
Webside: www.phonicear.dk

 Programmeringsvejledning

yderligere information på www.phonicear.dk

Indholdsfortegnelse

Indholdsfortegnelse	1
Forklaring til dokumentation	3
Sikkerhedsinformation	4
Opsætning	6
Pakkens indhold	6
Tilslutning af telefonen	7
Indsættelse af navneskilte	8
Montering af tastaturcover	10
Montering på væg	11
Programmering	14
Fremgangsmåde ved programmering	14
Indprogrammering af kviktaster	15
Indprogrammering af kortvalgsnumre	16
Indstilling af lydstyrken i telefonrøret	17
Indstilling af ringetonens lydstyrke	17
Aktivering / deaktivering af ringetonen	17
Liste over frigivne telefonnumre til ringetonen	18
Liste over spærrede telefonnumre til ringetonen	19
Ringemelodi	20
Nødopkaldsfunktionen	20
Fremgangsmåde ved nødopkald	21
Indprogrammering af telefonnumre til nødopkald	22
Aktivering / deaktivering af nødopkaldsfunktionen	22
Indstilling af antallet af nødopkaldssekvenser	23
Indstilling af pauselængde efter hver nødopkaldssekvens, der ikke besvares	23
Indstilling af varigheden af den aktive forbindelse	24
Identifikationskode til nødopkald	25
Indstilling af lyskontrasten i display	25
Indskrænkning af muligheder for opkald	26
At gemme telefonnummer til direkte opkald (babykald)	26
At gemme tilladte telefonnumre til indskrænket opkald	26

Indholdsfortegnelse

Aktivering / deaktivering af direkte-/indskrænket-/spærret opkald	27
Grundindstillinger	28
Ændring af PIN (personligt identifikationsnummer)	28
At gemme politi / brandvæsnetts telefonnumre	28
Aktivering / deaktivering af hovedtelefon	29
Indstilling af sprog	30
At gemme indstillinger til automatisk genopkald	30
Indstilling af længden på genopkaldssekvens	30
Indstilling af pauselængden mellem genopkaldssekvenser	31
Indstilling af antal genopkaldssekvenser	31
Overvågningsfunktion	32
Ændring af adgangskoden til overvågningsfunktionen	32
Aktivering / deaktivering af overvågningsfunktion	33
Livstegn-kontrolfunktion	33
Indprogrammering af telefonnummeret til livstegn-kontrolfunktionen	33
Aktivering / deaktivering af livstegn-kontrolfunktionen	34
Drift med PABC	34
Indstilling af genopkaldstasten	34
Indstilling af byliniekode	35
Indstilling af længden af pausen efter kaldt byliniekode	35
Hjælp til fejlfinding	37
Kort fejlfindingsguide	37
At sætte telefonen tilbage til fabriksindstillingen	38
Nødbetjening i tilfælde af strømsvigt	39
Appendiks	40
Oversigt over operationskoder til programmering	40
Programmering uden PIN-kode spærring	40
Programmering med PIN-kode spærring	41
Oversigt over indprogrammerede telefonnumre	43
Tekniske data	45
Test og godkendelser	45
Stikordsregister	47

Forklaring til dokumentation

Denne dokumentation er inddelt i fire afsnit:

1. Programmeringsvejledning

Denne vejledning er beregnet til den person, der skal gøre telefonen klar til brug. Normalt skal programmeringen kun udføres én gang.

- Læs først afsnittet Sikkerhedsinformation (side 4).
- Afsnittet Opsætning (side 6) beskriver, hvordan telefonen monteres (enten til at stå på bordet eller til at hænge på væggen).
- Hvordan telefonen skal programmeres beskrives i afsnittet Programmering (side 14). Læs først om, hvordan telefonen kan indstilles individuelt, før du går igang med at programmere.
- Hvis der opstår problemer under installeringen eller ved betjeningen, kan „Hjælp til fejlfinding“ (side 37) give nyttige råd og hjælp til fejlfindingen.
- I Appendiks (side 40) kan du finde en oversigt over operationskoderne til programmeringen.
- Notér alle programmerede telefonnumre på listerne i afsnittet Oversigt over indprogrammerede telefonnumre (side 43).

2. Brugervejledning

Her informeres brugeren om de forskellige taster og symboler, om hvad de betyder, og hvordan de virker.

3. Kort beskrivelse af de vigtigste funktioner

Denne korte betjeningsvejledning giver et overblik over de væsentligste funktioner. Denne dokumentation bør opbevares i nærheden af telefonen, så den er der, når man skal bruge den.

4. Informationskort til modtager af nødopkald (4 kort)

På informationskortet står, hvad modtageren af et nødopkald skal gøre; her beskrives alle nødvendige trin i fremgangsmåden.

Sikkerhedsinformation



Man må ikke løsne skruerne eller på nogen måde forsøge at åbne telefonen. Der er fare for kontakt med strømførende dele.

Telefonen indeholder ikke dele, der kan vedligeholdes af brugeren. Producenten kan ikke tage noget ansvar for skader opstået ved handlinger, der bryder med garantibestemmelserne eller sikkerhedsforskrifterne.

Installering af telefonen

Telefonen bør installeres i nærheden af telefonstikdåsen.

Telefonen er beregnet til brug under standardforhold. Telefonen må ikke installeres:

- tæt på varmekilder (aircondition, varmelegemer, i direkte sollys)
- i fugtige rum (må ikke udsættes for vandsprøjt eller kemikalier)
- tæt på apparater, der bevirker stærke magnetfelter (elektriske anordninger, lysstofrør, computer, TV-apparater)
- i støvede rum
- i rum, hvor apparatet er udsat for vibrationer eller stærke temperatursvingninger
- bær aldrig telefonen kun holdt i ledningen til telefonrøret eller ledningerne
- Stik kun ledningerne i den dertil angivne stikkontakt
- Vær sikker på, at ledningerne anbringes på en sådan måde at uheld forhindres
- Hvis nødvendigt; installér yderligere stikkontakter

Visse møbellakker eller møbelrensmidler kan opløse gummifødderne på telefonen og derved lave pletter. Læg i sådanne tilfælde et skridsikkert underlag under telefonen.

Batterier:

Der må kun isættes batterier af typen AAA 1,5V microcell. De skal bruges til beskyttelse i tilfælde af strømsvigt.

Vær sikker på at vekselstrømsadapteren er sat i og tilsluttet strømforsyningen. I tilfælde af strømsvigt, kan fuldt opladte batterier tillade ca. 12 timers brug af telefonen. Batterierne bør udskiftes, når batterisymbolet tændes. Af sikkerhedsgrunde anbefaler vi at skifte batterierne én gang om året, da det kan

Sikkerhedsinformation

forekomme, at tomme batterier kan blive utætte og derved ødelægge telefonen. Tomme batterier skal bortskaffes under miljømæssige hensyn (ikke i almindeligt husholdningsaffald).

Vekselstrømsadapter:

Brug kun vekselstrømsadapteren, der leveres med telefonen. Telefonen skal tilsluttes et 230 V strømforsyningsnet. Vær sikker, på at vekselstrømsadapteren er sat i og tilsluttet strømforsyningen, før telefonen tages i brug.

Nødopkaldsfunktion:

I sjældne tilfælde kan det ske, at nødopkaldsfunktionen ikke kan garanteres. Dette kan eventuelt være tilfældet, hvis f.eks. telefonnettet svigter. Hvis telefonen skal bruges til mennesker, der er i kritiske eller livstruende sundhedstilstande, bør man ikke undlade yderligere sikkerhedsindretninger.

Telefonen tages ud af drift igen ved at trække stikket til vekselstrømsadapteren ud af stikdåsen og trække telefonstikket ud af telefonstikdåsen. Tag derefter batterierne ud af telefonen.

Opsætning

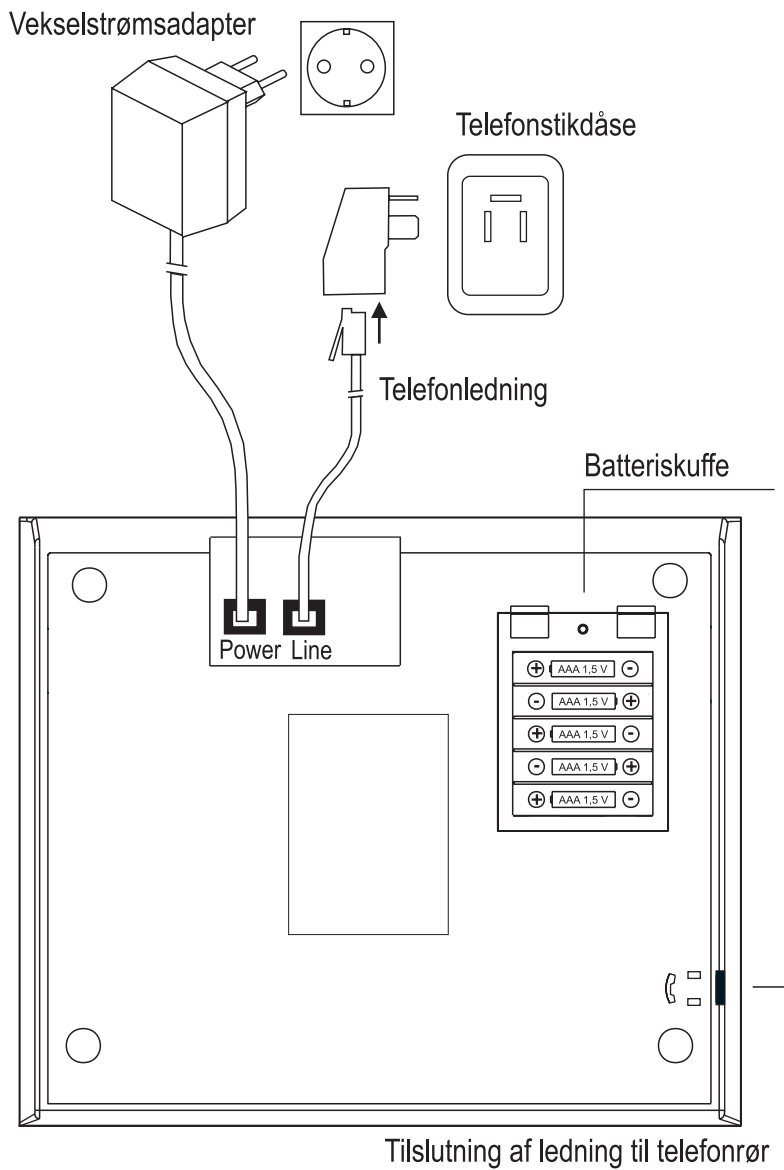
Pakkens indhold

Pakken indholder:

- 1 telefon
- 1 telefonledning til forbindelse mellem telefonen og telefonstikdåsen
- 1 spiralledning (ledning til telefonrøret)
- 1 vekselstrømsadapter
- 1 tastaturcover
- 5 batterier af typen AAA 1,5V microcell
- 1 programmeringsvejledning
- 1 brugervejledning
- 1 kort beskrivelse af de vigtigste funktioner
- 4 informationskort til modtagerne af nødopkald
- navneskilte og plastikcover til kviktaster. Et fortrykt skilt og plastikcover til "nødopkald: politi / brandvæsen".

Opsætning

Tilslutning af telefonen



Opsætning

- **Isætning / udskiftning af batterier**

Batterierne skal under alle omstændigheder sættes i!!! De skal bruges til beskyttelse i tilfælde af strømsvigt.

Af sikkerhedsgrunde skal forbindelsen fra telefonen til telefonnettet først afbrydes. Løsn skruerne til batteriskuffen. Fjern låget ved hjælp af de to flige. Isæt eller udskift nu batterierne korrekt i overensstemmelse med polariteten. Sæt låget på og spænd skruerne igen. Tilslut telefonen til telefonnettet.

- **Tilslutning af telefonrør eller hovedtelefon**

Sæt den ene ende af spiralledningen til telefonrøret ind i det stik nederst på telefonen, der er markeret med et telefonrørsymbol og den anden ende ind i stikket på telefonrøret. I stedet for et telefonrør, kan der også tilsluttes en hovedtelefon.

- **Tilslutning af telefonen til line udgangen**

Isæt det lille stik på telefonledningen i udgangen "LINE" på bagsiden af telefonen. Det store stik skal tilsluttes telefonstikket i væggen.

- **Tilslutning af telefonen til "Power"**

Sæt stikket på vekselstrømsadapterens ledning ind i "POWER"-stikkontakten på telefonen. Sæt vekselstrømsadapteren ind i en stikdåse og forbind dermed telefonen med 230 V strømforsyningsnettet.

- **Hvordan ledningerne fjernes igen**

Træk stikket til vekselstrømsadapteren ud af stikdåsen og træk telefonstikket ud af telefonstikdåsen. Ved telefonen: Tryk det lille telefonstiks låsemekanisme sammen i retningen af selve stikket og hiv ledningen ud.

Indsættelse af navneskilte

Kviktaster (1-5):

- Vælg hvordan kviktasterne skal opdeles (funktions- eller kviktast):
 - Tast 1: Kviktast eller nødopkald (SOS-tast)
 - Tast 2: Kviktast eller livstegn-kontrolfunktion

Opsætning

Tast 3: Kviktast

Tast 4: Kviktast

Tast 5: Kviktast

Eksempel:

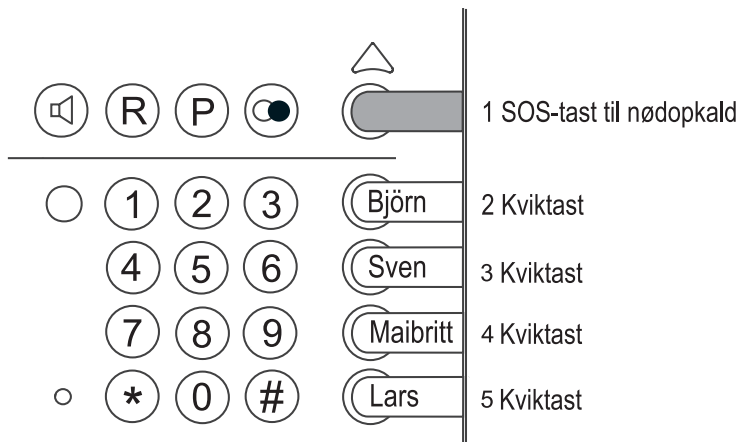


Fig. 2

- Skriv navnet eller funktionen på navneskiltet. Hvis du beslutter, at kviktast nummer 1 skal være til nødopkaldsfunktionen, så brug et rødt navneskilt (farven har signalvirkning).

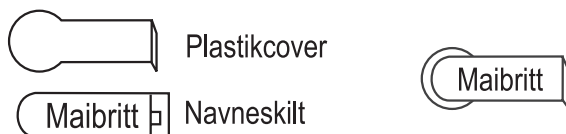


Fig. 3

- Fold navneskiltet 90° ved den gennembrudte linie.
- Læg plastikcoveret oven på navneskiltet, så de passer sammen og skub dem ind i den tilsvarende fordybning. Tryk den højre side af plastikcoveret ned i den tilsvarende spalte.
- Uds kifning af navneskilte: Brug metaltråden fra en papirclips eller et andet egnet redskab til at nå ind i åbningen til plastikcoveret på den højre side.

Opsætning

Fjern plastikcoveret ved at trække det ud i en opadgående bevægelse.

Fortrykt skilt og plastikcover til "nødopkald: politi / brændvæsen"

- Skriv politiets og brandvæsnets telefonnummer på det fortrykte skilt. Sæt skiltet ind i fordybningen i venstre side af telefonen. Sæt plastikcoveret på plads.
- Udskiftning af skiltet: Tag plastikcoveret på den øverste venstre side af telefonen (telefonrørets plads) og træk det ud i en opadgående bevægelse. Dæklaget kommer derved ud af holderen.
- Hvis du vil montere telefonen på en væg, skal du først fjerne låsearmen (en del af apparatets øverste dæklade, der kan fjernes) ved den nederste del af det fortrykte skilt. Sæt derefter låsearmen omvendt i (se side 11).

Montering af tastaturcover

Coveret til tastaturet er beregnet til at hjælpe ved opkald. Det kan sættes på eller tages af som ønsket. Der leveres et tastaturcover sammen med apparatet.

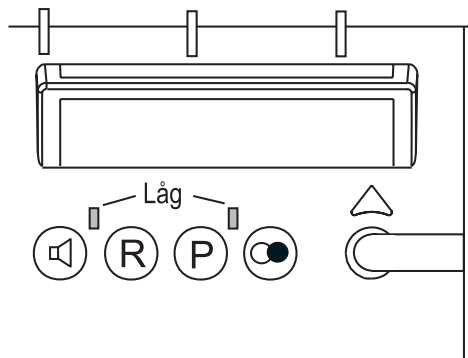


Fig. 4

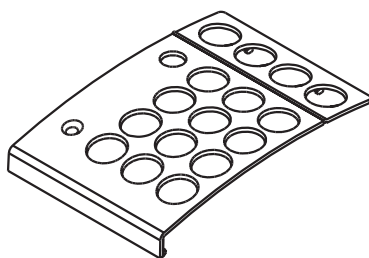


Fig. 5

- Brug fingrene eller et egnet redskab til at fjerne lågene (se fig. 4). Lågene skal evt. bruges senere, så opbevar dem på et sikkert sted.
- Anbring tastaturcoveret (fig. 5) oven på telefonen. Tryk de to plastkroge på tastaturcoveret ned i de tilsvarende åbninger på telefonen og sæt coveret fast. Brug begge hænder til at skubbe tastaturcoveret hen mod den lavere

Opsætning

- side af telefonen, indtil de to nederste kroge springer på plads.
- Tastaturcoveret kan fjernes igen ved at vende telefonen om og trykke de to kroge på tastaturcoveret ud af åbningerne på telefonen med tommelfingerne. Sæt derefter plastikcoveret på igen.

Montering på væg

Telefonen kan monteres på en væg med en metalholder. Denne holder er tilbehør til telefonen og skal købes separat.

Forberedelser før montering på væg:

Telefonrøret skal være sat til, batterierne skal være lagt i, og låget til batterierne skal være skruet fast. Navneskiltene skal være sat i, og hvis du vil have tastaturcover på, skal dette være sat fast.

Indstilling af telefonrørs-lejet på vægtelevon:

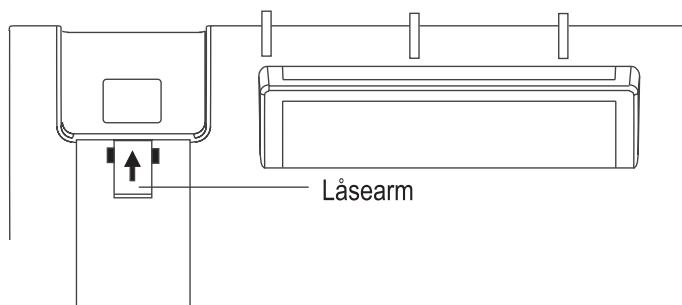


Fig. 6 Låsearmen, som den er placeret ved levering

- Tryk låsearmen i pilens retning, som vist på figuren (det kan være nødvendigt at bruge et egnet redskab som f.eks. en skruetrækker)
- Tag låsearmen ud af fordybningen, vend den om (180 grader) og sæt den i igen. Den øverste del af låsearmen har nu en egnet placering til brug som vægtelevon, da den bedre kan holde telefonrøret.

Opsætning

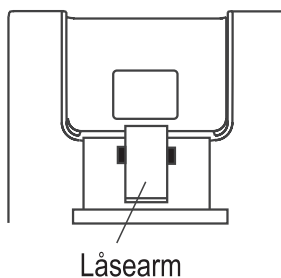


Fig. 7 Låsearmen, indstillet til vægmontering

Anbringelse af metalholder til vægtefon:

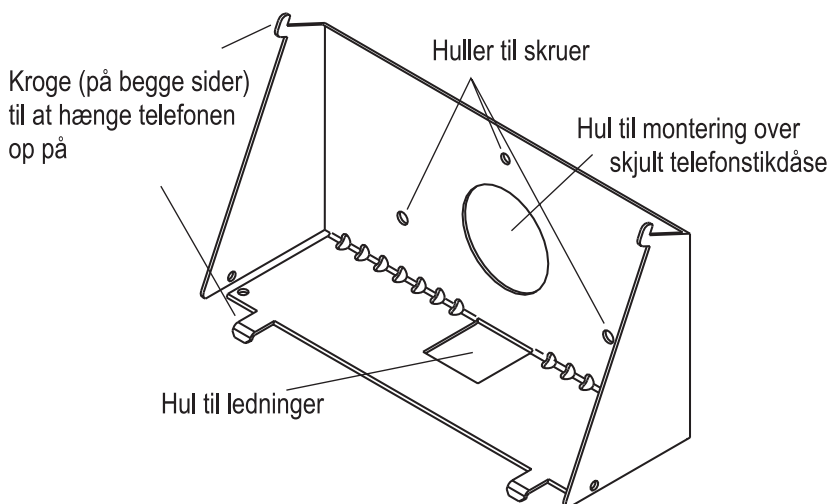


Fig. 8

- Anbring metalholderen på væggen (evt. kan det runde hul i metalholderen anbringes direkte over telefonstikdåsen for at skjule den).
- Afmærk positionen af de huller, der skal bores i væggen.
- Bor hullerne og sæt metalholderen fast vandret med skruer. Udlign evt. spænding i metalholderen.

Opsætning

Forberedelse af ledningerne:

Begyndelsestilstand: Telefonledningerne og vekselstrømsadapteren er ikke tilsluttet. Hvis de allerede er tilsluttet, så tag vekselstrømsadapteren ud af stikdåsen og tag telefonstikket ud. Tag telefonledningen og ledningen til vekselstrømsadapteren ud af stikkontakterne under telefonen (tryk stikkets låseklip sammen og hiv det terningformede stik ud).

- Før vekselstrømsadapter-ledningen igennem det firkantede hul i metalholderen (nedefra og oppefter). Sæt det firkantede stik i "POWER"-stikkontakten i bunden af telefonen (se også fig. 1).
- Hvis telefonstikdåsen er placeret under holderen: Før telefonledningen igennem den firkantede hul i metalholderen (nedefra og oppefter). Sæt det firkantede stik i "LINE"-stikkontakten i bunden af telefonen (se også fig. 1). (Hvis telefonen placeres direkte over telefonstikdåsen, kan telefonledningen gemmes i hulrummet i metalholderen. Telefonstikket skal så sættes i telefonstikdåsen).

Ophængning af telefonen på metalholderen:

- Tag telefonen og hold den med begge hænder på siderne og hæng telefonen op på de to kroge nederst på metalholderen.
- Brug begge hænder til at skubbe telefonen opad, indtil de to kroge springer på plads.

Bemærk:

Hvis telefonen skal tages ned fra metalholderen igen, så gør som i den ovenstående fremgangsmåde - bare i modsat orden.

Tilslutning af telefonen:

Sæt det store stik på telefonledningen i telefonstikdåsen. Sæt vekselstrømsadapteren i en 230 V stikdåse.

Programmering

Fremgangsmåde ved programmering

Telefonen kan nemt programmeres vha. operationskoder. Der kan skelnes mellem to forskellige måder at programmere telefonen på:

a) Indstillinger, som kun skal laves i sjældne tilfælde, kan foretages med en enkel metode. Fremgangsmåden er den samme for alle sådanne indstillinger:

Ⓟ

Tryk på P-tasten.

Code --
P

#

Tryk kort på # tasten.

Indtast en to-cifret operations-
kode, svarende til den ønskede
funktion

--
P

Indtast telefonnummeret eller skift funktion

Ⓟ

Tryk på P-tasten. Derved gemmes ændringerne. Du kan nu indtaste en to-cifret operationskode til en anden funktion eller trykke én gang til på P-tasten og derved lukke programmeringsmenuen.

b) Vigtige grundlæggende indstillinger, såvel som faste telefonnumre og nødtelefonnumre er beskyttet af en PIN-kode. Her er fremgangsmåden altid den samme:

Ⓟ

Tryk på P-tasten.

#

Tryk på # tasten i længere
end 1 sekund.

- P - -

Indtast den fire-cifrede
PIN-kode (telefonen leveres
med "0000" som PIN-kode).

Code ---
P

Programmering

Indtast en tre-cifret numerisk operationskode.



Indtast telefonnummeret eller skift funktion.



Tryk på P-tasten. Derved gemmes ændringerne. Du kan nu indtaste en tre-cifret operationskode til en anden funktion eller trykke én gang til på P-tasten og derved lukke programmeringsmenuen.

Almen information til fremgangsmåden ved programmeringen:

- Hvis man kommer til at trykke på en forkert tast (i forhold til den tilsvarende funktion) under programmeringen, afbrydes proceduren, uden at ændringerne gemmes.
- Proceduren kan afbrydes ved at løfte telefonrøret og lægge det på igen.
- Hvis der under programmeringen går 40 sekunder, uden at der trykkes en tast, afbrydes proceduren, uden at ændringerne gemmes.
- Når der indprogrammeres et telefonnummer, kan der indtastes manuelle opkaldspauser vha. den nederste kviktast (kviktast 5). I displayet vises en pause som "P".
- Hvis der laves en fejl, når telefonnummeret indtastes, så brug gentag-opkald tasten til at slette det.

Indprogrammering af kviktaster

Der kan gemmes maks. 5 telefonnumre som kviktaster. Hvert af disse telefonnumre er begrænset til en længde på maksimalt 20 cifre.

Vær opmærksom på, at man også kan tildele funktioner til kviktasterne 1, 2 og 5 (i stedet for telefonnumre, se side 11).



Tryk på P-tasten og derefter kort på # tasten.

Vælg koden til den ønskede kviktast og indtast koden:

Programmering

kode **01** til kviktast nr. 1
kode **02** til kviktast nr. 2
kode **03** til kviktast nr. 3
kode **04** til kviktast nr. 4
kode **05** til kviktast nr. 5.

Indtast telefonnummeret.



Tryk på P-tasten. Derved gemmes telefonnummeret.

Bemærk:

Hvis der laves en fejl, når telefonnummeret indtastes, så brug gentag-opkald tasten til at slette det.

Indprogrammering af kortvalgsnumre

Der kan gemmes op til 10 kortvalgsnumre. Hvert af disse telefonnumre er begrænset til en længde på maksimalt 20 cifre.



Tryk på P-tasten og derefter kort på # tasten.

Vælg koden til den taltast, under hvilket kortvalgsnummeret skal gemmes, og indtast koden:
Kode **10** til kortvalgsnummer gemt under tast 0
Kode **11** til kortvalgsnummer gemt under tast 1
Kode **12** til kortvalgsnummer gemt under tast 2.... osv. indtil
Kode **19** til kortvalgsnummer gemt under tast 9.

Indtast telefonnummeret.



Tryk på P-tasten. Derved gemmes telefonnummeret.

Bemærk:

Hvis der laves en fejl, når telefonnummeret indtastes, så brug gentag-opkald tasten til at slette det.

Programmering

Indstilling af lydstyrken i telefonrøret

Der kan vælges mellem to grundlæggende indstillinger:

a) Lydstyrke "meget høj" (til mennesker med nedsat hørelse)

b) Lydstyrke "normal" (til mennesker med normal hørelse)

Hver af disse grundindstillinger består af et lydstyrkeområde, der kan reguleres med skydekontakten til højre: a) "meget høj" lydstyrke og b) "normal" lydstyrke. Telefonen leveres med grundindstillingen "meget høj".

Den lydstyrke, der finindstilles med skydekontakten, forbliver den samme for hvert opkald.



Tryk på P-tasten og derefter kort på # tasten (længere end 1 sek.). Indtast PIN-kode.

Indtast

kode **100** for at vælge "meget høj" lydstyrke til telefonrøret eller

kode **101** for at vælge "normal" lydstyrke til telefonrøret.



Tryk på P-tasten. Derved gemmes den nye indstilling.

Bemærk:

Under et opkald kan lydstyrken med grundindstillingen a) gøres lavere, og med grundindstilling b) kan lydstyrken gøres højere vha. den trekantede tast. Se brugervejledningen side 16.

Indstilling af ringetonens lydstyrke

Aktivering / deaktivering af ringetonen



Tryk på P-tasten og derefter kort på # tasten.

Indtast

kode **20** for at vælge "ringetonen deaktiveret" eller

kode **21** for at vælge "ringetonen aktiveret".

Programmering



Tryk på P-tasten. Derved gemmes den nye indstilling.

Liste over frigivne telefonnumre til ringetonen

Du kan gemme op til 10 telefonnumre i en liste over frigivne numre til ringetonen (se også side 23 i brugervejledningen). Hvert af disse telefonnumre er begrænset til en længde på maksimalt 20 cifre.



Tryk på P-tasten og derefter kort på # tasten (længere end 1 sek.). Indtast PIN-kode.

Vælg koden til det ønskede listenummer og indtast kode **200** for at vælge listenummer 0
kode **201** for at vælge listenummer 1
kode **202** for at vælge listenummer 2... osv.
Der kan fortsættes indtil
kode **209** for at vælge listenummer 9.

Indtast telefonnummeret.



Tryk på P-tasten. Derved gemmes telefonnummeret.

Bemærk:

- En forudsætning for brug af denne funktion er, at telefonnummeret på den opkaldende bliver overført og vist (CLIP; "Calling Line Identification Presentation").
- Hvis der laves en fejl, når telefonnummeret indtastes, så brug gentag-opkald tasten til at slette det.

Aktivering / deaktivering af listen over frigivne numre til ringetonen

Mindst et telefonnummer skal være gemt på listen, for at kunne aktivere eller deaktivere den (se sidste afsnit). Hvis listen over frigivne numre til ringetonen deaktiveres, virker telefonen normalt, dvs. i overensstemmelse med standard ringetone-funktionen.

Programmering



Tryk på P-tasten og derefter kort på # tasten.

Indtast

kode **30** for at vælge "standard ringetone-funktion" eller

kode **31** for at vælge "liste over frigivne numre til ringetonen aktiv".



Tryk på P-tasten. Derved gemmes den nye indstilling.

Liste over spærrede telefonnumre til ringetonen

Du kan gemme op til 10 telefonnumre i en liste over spærrede numre til ringetonen (se også side 23 i brugervejledningen). Hvert af disse telefonnumre er begrænset til en længde på maksimalt 20 cifre.



Tryk på P-tasten og derefter kort på # tasten (længere end 1 sek.). Indtast PIN-kode.

Vælg koden til det ønskede listenummer og indtast

kode **210** for at vælge listenummer 0

kode **211** for at vælge listenummer 1

kode **212** for at vælge listenummer 2... osv. indtil

kode **219** for at vælge listenummer 9.

Indtast telefonnummeret.



Tryk på P-tasten. Derved gemmes telefonnummeret.

Bemærk:

- En forudsætning for brug af denne funktion er, at telefonnummeret på den opkaldende bliver overført og vist (nummervisning; CLIP).
- Hvis der laves en fejl, når telefonnummeret indtastes, så brug gentag-opkald tasten til at slette det.

Programmering

Aktivering / deaktivering af listen over spærrede numre til ringetonen

Mindst et telefonnummer skal være gemt på listen for at kunne aktivere eller deaktivere den (se sidste afsnit). Hvis listen over spærrede numre til ringetonen deaktiveres, virker telefonen i overensstemmelse med standard-ringefunktionen.



Tryk på P-tasten og derefter kort på # tasten.

Indtast

kode **30** for at vælge "standard ringefunktion" eller

kode **32** for at vælge "liste over spærrede numre til ringetonen aktiv".



Tryk på P-tasten. Derved gemmes den nye indstilling.

Ringemelodi

Telefonen kan indstilles til at ringe med en af 10 forskellige melodier.



Tryk på P-tasten og derefter kort på # tasten (længere end 1 sek.). Indtast PIN-kode.

Indtast kode **220**.

Melodien kan ændres vha. tallene på tastaturet (tasterne 0 – 9).



Tryk på P-tasten. Derved gemmes den nye indstilling.

Nødopkaldsfunktionen

Telefonen kan betjenes med to forskellige indstillinger:

- Normal betjening (deaktiveret nødopkaldsfunktion): Telefonopkald som sædvanligt.
- Aktiveret nødopkaldsfunktion: Her er det muligt at lave et nødopkald ved at

Programmering

trykke på SOS-tasten. Når nødopkaldet tages imod, bliver modtageren af nødopkaldet underrettet herom vha. en SOS-signalsekvens. Med aktiveret nødopkaldsfunktion, har nødopkald forret frem for alle andre telefonaktiviteter. Når et nødopkald er aktivt, afvises alle andre indgående opkald.

Fremgangsmåde ved nødopkald

OBS: Telefonen hos den person, der skal modtage et nødopkald, skal indstilles til toneopkald. Dette er en forudsætning for at kunne oprette en taleforbindelse til den person, der behøver hjælp.

Person, der behøver hjælp

Tryk på SOS-tasten

Telefonen, hvor nødopkaldet kommer fra, skifter automatisk til håndfri betjening.

For at slutte samtalen:

Tryk på højttalertasten

Bemærk:

Hvis forbindelsen er dårlig i håndfri betjening, kan man også skifte til "to-vejs kommunikation":

Tryk på tast 4: Modtageren af nødopkaldet kan høre den person, der behøver hjælp.

Tryk på tast 6: Personen, der har brug for hjælp, taler. Modtageren af nødopkaldet kan skifte frem og tilbage ved at trykke på tasterne 4 og 6.

Programmering

Tryk på tast 5: "Håndfri betjening" er igen aktiv.

Når den person, der har brug for hjælp, hører stemmen fra modtageren af nødopkaldet, er det muligt at vedkommene løfter telefonrøret af vane. I dette tilfælde skifter telefonen automatisk til betjening over telefonrøret.

Indprogrammering af telefonnumre til nødopkald

Der kan gemmes maksimalt 4 telefonnumre til nødopkald. Disse telefonnumre vælges i rækkefølge efter hinanden, når der startes et nødopkald. Hvert af nødopkalds-telefonnumrene er begrænset til en længde på maksimalt 20 cifre.



Tryk på P-tasten og derefter kort på # tasten (længere end 1 sek.). Indtast PIN-kode.

Vælg koden til det ønskede listenummer og indtast
kode **311** for at vælge listenummer 1
kode **312** for at vælge listenummer 2
kode **313** for at vælge listenummer 3
kode **314** for at vælge listenummer 4.

Indtast telefonnummeret til nødopkald.



Tryk på P-tasten. Derved gemmes telefonnummeret.

Bemærk:

Hvis der laves en fejl, når telefonnummeret indtastes, så brug gentag-opkald tasten til at slette det.

Aktivering / deaktivering af nødopkaldsfunktionen

Vær opmærksom på, at nødopkalds-telefonnumrene skal programmeres ind, før nødopkaldsfunktionen aktiveres.

Følgende fremgangsmåde anvendes for at indstille nødopkaldsfunktionen:



Tryk på P-tasten og derefter kort på # tasten (længere end 1 sek.). Indtast PIN-kode.

Programmering

Indtast
kode **300** for at vælge "standard funktion" eller
kode **301** for at vælge "nødopkaldsfunktion aktiveret".



Tryk på P-tasten. Derved gemmes den nye indstilling.

Indstilling af antallet af nødopkaldssekvenser

En nødopkaldssekvens er, når alle indprogrammerede nødopkaldstelefonnumre kaldes én gang i rækkefølge efter hinanden. Med antallet af nødopkaldssekvenser (1 – 9), kan man bestemme, hvor mange gange efter hinanden denne sekvens skal gentages.



Tryk på P-tasten og derefter kort på # tasten (længere end 1 sek.). Indtast PIN-kode.

Indtast koden **350**.

Indtast det ønskede antal nødopkaldssekvenser vha. tallene på tastaturet (tasterne 0–9).



Tryk på P-tasten. Derved gemmes den nye indstilling.

Indstilling af pauselængde efter hver nødopkaldssekvens, der ikke besvares

Det er muligt at indstille hvor lang tid, der skal gå mellem de enkelte nødopkaldssekvenser (1 – 9 minutter). Efter denne pause, igangsættes et nyt opkald af telefonnumrene i nødopkaldssekvensen.



Tryk på P-tasten og derefter kort på # tasten (længere end 1 sek.). Indtast PIN-kode.

Indtast koden **351**.

Programmering

Indtast den ønskede længde af pausen (i minutter) vha. tallene på tastaturet (tasterne 0-9).



Tryk på P-tasten. Derved gemmes den nye indstilling.

Bemærk:

Under pausen – efter gennemførelse af en nødopkaldssekvens – blinker den røde lysdiode. Under nødopkaldssekvensen, når telefonnumrene vælges, lyser den røde lysdiode konstant.

Indstilling af varigheden af den aktive forbindelse

"Varigheden af den aktive forbindelse" er den tid, det tager for telefonen at vælge nødopkalds-telefonnummeret, etablere forbindelsen og afspille SOS-signalet. Hvis ingen svarer nødopkaldet (det første telefonnummer på listen), afbrydes forbindelsen efter 90 sekunder (leveres med forudindstillet tid på 90 sek.) og det næste telefonnummer på listen ringes op.

Hvis modtageren svarer nødopkaldet efter f.eks. 60 sekunder, kan SOS-signalet høres i maksimalt 30 sekunder. (SOS-signalet afspilles allerede før opkaldet svares.)

"Varigheden af den aktive forbindelse" slutter altid efter den indstillede tid, undtagen i det tilfælde, hvor modtageren kvitterer nødopkaldet og derved etablerer en taleforbindelse med den person, der har brug for hjælp, dvs. ved at trykke på tasten med tallet 5 på tastaturet.

Varigheden kan indstilles fra 1 – 99 sekunder. Dette tidsinterval bør ikke indstilles for kort, så meddelelsen også kan høres, hvis nødopkaldet ikke svares med det samme.



Tryk på P-tasten og derefter kort på # tasten (længere end 1 sek.). Indtast PIN-kode.

Indtast koden **352**.

Indtast den ønskede varighed af den aktive forbindelse (i sekunder) vha. tastaturet (1-99).

Programmering



Tryk på P-tasten. Derved gemmes den nye indstilling.

Identifikationskode til nødopkald

Når der kommer et nødopkald ind, kan modtageren af nødopkaldet bruge en identifikationskode til at få øjeblikkelig information om den person, der har brug for hjælp. Telefonen foretager dette vha. en sekvens med flerfrekvente toner.



Tryk på P-tasten og derefter kort på # tasten (længere end 1 sek.). Indtast PIN-kode.

Indtast koden **353**.

Indtast identifikationskoden til nødopkald.



Tryk på P-tasten. Derved gemmes den nye indstilling.

Indstilling af lyskontrasten i display

På vægtelefoner ser brugeren displayet fra en anden vinkel, end når telefonen står på bordet. På denne telefon kan lyskontrasten på displayet indstilles, så det, der vises i displayet, kan ses bedst muligt, enten som vægtelefon eller til brug på bordet.



Tryk på P-tasten og derefter kort på # tasten.

Indtast
kode **50** for at vælge "display lyskontrast til bordtelefon"
eller
kode **51** for at vælge "display lyskontrast til vægtelefon".



Tryk på P-tasten. Derved gemmes den nye indstilling.

Programmering

Indskrænkning af muligheder for opkald

Denne telefon kan indstilles med tre forskellige opkaldsindskrænkninger:

- a) **Direkte opkald:** Opkald af ét indprogrammeret telefonnummer, der kan startes ved at trykke en hvilken som helst tast (undtagen højttaler- og SOS-tasten). Forudsætning for at bruge funktionen "direkte opkald" er, at telefonnummeret dertil er indprogrammeret i forvejen (bestående af maksimalt 20 cifre).
- b) **Indskrænket opkald:** Kun særlige tilladte telefonnumre kan vælges (f.eks. telefonnumre med et bestemt forvalg). De tilladte telefonnumre skal først indprogrammeres, før denne funktion kan benyttes.
- c) **Spærret opkald, tastaturspærre:** Der kan ikke foretages opkald fra telefonen (undtagen telefonnumrene på politiet og brandvæsnet og SOS-nummeret under forudsætning af, at de tilsvarende funktioner er aktive).

At gemme telefonnummer til direkte opkald (babykald)



Tryk på P-tasten og derefter kort på # tasten (længere end 1 sek.). Indtast PIN-kode.

Indtast koden **400**.

Indtast telefonnummer til direkte opkald.



Tryk på P-tasten. Derved gemmes det nye telefonnummer.

Bemærk:

Hvis der laves en fejl, når telefonnummeret indtastes, så brug gentag-opkald tasten til at slette det.

At gemme tilladte telefonnumre til indskrænket opkald

5 tilladte telefonnumre kan gemmes i telefonens hukommelse under 5 listenumre (1-5). Hvert af disse telefonnumre er begrænset til en længde på

Programmering

maksimalt 20 cifre.



Tryk på P-tasten og derefter kort på # tasten (længere end 1 sek.). Indtast PIN-kode.

Vælg koden til det ønskede listenummer og indtast:
kode **421** for at vælge listenummer 1
kode **422** for at vælge listenummer 2
kode **423** for at vælge listenummer 3 ... osv. Der kan fortsættes indtil
kode **425** for at vælge listenummer 5.

Indtast det tilladte telefonnummer.



Tryk på P-tasten. Derved gemmes det tilladte nummer.

Bemærk:

Hvis der laves en fejl, når telefonnummeret indtastes, så brug gentag-opkald tasten til at slette det.

Aktivering / deaktivering af direkte-/indskrænket-/spærret opkald

Funktionerne direkte opkald eller indskrænkning af opkald bør først aktiveres, når telefonnummeret til det direkte opkald eller de tilladte telefonnumre er indprogrammeret i forvejen (se sidste afsnit).



Tryk på P-tasten og derefter kort på # tasten (længere end 1 sek.). Indtast PIN-kode.

Indtast
kode **430** for at vælge "ingen indskrænkning af opkald" eller
kode **431** for at vælge "direkte opkald aktiveret" eller
kode **432** for at vælge "indskrænket opkald aktiveret" eller
kode **433** for at vælge "spærring af opkald aktiveret".

Programmering



Tryk på P-tasten. Derved gemmes den nye indstilling.

Grundindstillinger

Ændring af PIN (personligt identifikationsnummer)

Med en PIN-kode (personligt identifikationsnummer) kan de indstillinger, der er foretaget på telefonen, beskyttes mod uberettigede eller uagtsomme ændringer. Telefonen leveres indstillet med "0000" som PIN-kode. Hvis du ændrer PIN-koden, skal du være sikker på ikke at glemme den, da den skal bruges som „adgangsnøgle“ til programmering af telefonen.



PIN

Tryk på P-tasten og derefter kort på # tasten (længere end 1 sek.). Indtast PIN-kode.

Indtast **600**.

PIN

Indtast den nye PIN-kode.

PIN

Indtast den nye PIN-kode igen som bekræftelse.



Tryk på P-tasten. Derved gemmes den nye PIN-kode.

Bemærk:

Hvis du glemmer PIN-koden, er der kun den mulighed, at producenten nulsætter PIN-koden igen. Spørg i dette tilfælde din forhandler.

At gemme politi / brandvæsnets telefonnumre

Telefonnumrene på politi og brandvæsen bør indprogrammeres, så disse numre i nødstilfælde kan ringes op fra telefonen, selv om der kun er tilladt indskrænket opkald. Hvis telefonen er tilsluttet en PABC, skal telefonnummeret gemmes uden byliniekode.

Programmering

P **#** PIN Tryk på P-tasten og derefter kort på # tasten (længere end 1 sek.). Indtast PIN-kode.

Vælg og indtast
kode **611** for at gemme telefonnummer til "Politi" eller
kode **612** for at gemme telefonnummer til "Brandvæsen".

Indtast telefonnummeret.

P Tryk på P-tasten. Derved gemmes det nye telefonnummer.

Bemærk:

Når telefonen er indstillet til indskrænket opkald, kan politiets eller brandvæsnet's telefonnumre kun indtastes manuelt (opkald er ikke mulig vha. kviktasterne eller kortvalgstasterne). Hvis telefonen er tilsluttet en privat telefoncentral (PABC), skal der først vælges en byliniekode (f. eks. tallet "0") for at komme ud og derefter telefonnummeret på politiet eller brandvæsnet. Vær sikker på, at byliniekoden er indprogrammeret.

Aktivering / deaktivering af hovedtelefon

Hvis du vil bruge en hovedtelefon i stedet for telefonrøret, skal betjeningsmåden indstilles herefter.

P **#** PIN Tryk på P-tasten og derefter kort på # tasten (længere end 1 sek.). Indtast PIN-kode.

Indtast
kode **620** for at vælge "betjening med telefonrør"
kode **621** for at vælge "betjening med hovedtelefon".

P Tryk på P-tasten. Derved gemmes den nye indstilling.

Programmering

Indstilling af sprog

Meddelelser og information i displayet kan indstilles til at blive vist på forskellige sprog dvs. dansk, tysk, engelsk, flamsk eller fransk.



Tryk på P-tasten og derefter kort på # tasten (længere end 1 sek.). Indtast PIN-kode.

Indtast

kode **630** for at vælge tysk eller
kode **631** for at vælge engelsk eller
kode **632** for at vælge flamsk eller
kode **633** for at vælge fransk eller
kode **634** for for at vælge dansk.



Tryk på P-tasten. Derved gemmes den nye indstilling.

At gemme indstillinger til automatisk genopkald

Telefonen leveres fra fabrikken med følgende indstillinger til automatisk genopkald:

- Længde af genopkaldssekvensen: 1 minut
- Længde af pause mellem genopkaldssekvenserne: 1 minut
- Antal genopkaldssekvenser: 10.

Kort sagt betyder dette:

Efter aktivering af et automatisk genopkald, ringer den kaldte telefon i et minut. Derefter er der en pause på et minut, og så ringer telefonen igen i et minut. Dette gentages ialt 10 gange (hvis ingen svarer eller den kaldte abonnent er optaget).

Indstilling af længden på genopkaldssekvens



Tryk på P-tasten og derefter kort på # tasten (længere end 1 sek.). Indtast PIN-kode.

Programmering

Indtast koden **650**.

Indtast længden af genopkaldssekvensen vha. tastaturet (1-99 sekunder).



Tryk på P-tasten. Derved gemmes den nye længde af genopkaldssekvensen.

Indstilling af pauselængden mellem genopkaldssekvenser



Tryk på P-tasten og derefter kort på # tasten (længere end 1 sek.). Indtast PIN-kode.

Indtast koden **651**.

Indtast længden af pausen mellem genopkaldssekvenserne vha. tastaturet (1-99 sekunder).



Tryk på P-tasten. Derved gemmes den nye længde af pausen mellem genopkaldssekvenserne.

Indstilling af antal genopkaldssekvenser



Tryk på P-tasten og derefter kort på # tasten (længere end 1 sek.). Indtast PIN-kode.

Indtast koden **652**.

Indtast antallet af genopkaldssekvenserne vha. tastaturet (00 - 99).

Programmering



Tryk på P-tasten. Derved gemmes det nye antal genopkaldssekvenser.

Overvågningsfunktion

Det er muligt at overvåge det rum, hvor telefonen står – via fjernkontrol (se også side 25 i brugervejledningen).

Ændring af adgangskoden til overvågningsfunktionen

Den 4-cifrede adgangskode til overvågningsfunktionen er ikke indstillet, når telefonen leveres fra fabrikken. Denne kode skal indprogrammeres før overvågningsfunktionen kan benyttes. Derefter kan man altid ændre koden. Den første indprogrammering af adgangskoden og ændringer af den sker på følgende måde:



PIN

Tryk på P-tasten og derefter kort på # tasten (længere end 1 sek.). Indtast PIN-kode.

Indtast koden **660**.

Indtast en 4-cifret adgangskode (r-PIN) (koden "0000" er ikke mulig)

Indtast adgangskoden en gang til som bekræftelse.



Tryk på P-tasten. Derved gemmes den nye indstilling.

Bemærk:

Det er ikke muligt at gemme tallet "0000" som adgangskode til overvågningsfunktionen. Hvis dette nummer indtastes, afbrydes proceduren "aktivering af overvågningsfunktion". Hvis du har glemt adgangskoden, kan du lave en ny kode vha. ovenstående fremgangsmåde.

Programmering

Aktivering / deaktivering af overvågningsfunktion

Funktionen "overvågning" skal aktiveres på telefonen i det rum, der skal overvåges (se også side 25 i brugervejledningen). Funktionen kan kun aktiveres, hvis adgangskoden er programmeret ind først.



Tryk på P-tasten og derefter kort på # tasten.

Indtast

kode **60** for at vælge "overvågningsfunktion aktiveret" eller kode **61** for at vælge "overvågningsfunktion deaktiveret."



Tryk på P-tasten. Derved gemmes den nye indstilling.

Bemærk:

Hvis der ønskes en "lydløs overvågning" uden en forudgående ringetone, skal ringetonen blot deaktiveres. Indgående opkald gør sig da kun bemærket ved en besked på displayet.

Vær venligst opmærksom på loven om databeskyttelse, når funktionen "lydløs overvågning" benyttes.

Livstegn-kontrolfunktion

Livstegn-kontrolfunktionen kan bruges til at overvåge en persons tilstedeværelse og sundhedstilstand og er mest beregnet til pleje af ældre mennesker eller i sundhedssektoren. Telefonnummeret på centralen gemmes under kviktasten nummer 2. Den person, der er i pleje, skal så trykke denne tast til bestemte fastlagte tider og bekræfter således, at der ikke er nogen problemer.

Indprogrammering af telefonnummeret til livstegn-kontrolfunktionen



Tryk på P-tasten og derefter kort på # tasten (længere end 1 sek.). Indtast PIN-kode.

Indtast koden **682**.

Programmering

Indtast telefonnummeret (maksimalt 20 cifre).



Tryk på P-tasten. Derved gemmes telefonnummeret til livstegn-kontrolfunktionen.

Aktivering / deaktivering af livstegn-kontrolfunktionen



Tryk på P-tasten og derefter kort på # tasten (længere end 1 sek.). Indtast PIN-kode.

Indtast
kode **680** for at vælge "livstegnfunktion aktiveret" eller
kode **681** for at vælge "livstegnfunktion deaktiveret".



Tryk på P-tasten. Derved gemmes den nye indstilling.

Drift med PABC

Indstilling af genopkaldstasten

Genopkaldstasten kan indstilles til en af 4 forskellige flashtider. Telefonen leveres indstillet med den første flashtid (der også kaldes "hook flash"). Denne lange flash er en forudsætning for f.eks. at aktivere specielle funktioner, der tilbydes af telefonselskabet. Sandsynligvis skal flash-indstillingen kun ændres, hvis telefonen er i brug i et telefonsystem (se brugsanvisning til den pågældende PABC).



Tryk på P-tasten og derefter kort på # tasten (længere end 1 sek.). Indtast PIN-kode.

Vælg koden og indtast:
kode **700** for at vælge "Flash 1" (0,26 sek. = Hook flash)
kode **701** for at vælge "Flash 2" (0,09 sek.)

Programmering

kode **702** for at vælge "Flash 3" (0,11 sek.)

kode **703** for at vælge "Flash 4" (0,13 sek.).



Tryk på P-tasten. Derved gemmes den nye indstilling.

Indstilling af byliniekode

Hvis telefonen er i brug i en privat telefoncentral; en PABC, bruges en kode til at programmere den nødvendige opkaldspause: En såkaldt byliniekode. Ved opsætningen har man brug for at programmere telefonen til at kalde eksterne telefonnumre og PABC-lokalnumre. Man kan indprogrammere en byliniekode på 1-4 cifre. Se også brugsanvisningen til den pågældende PABC.



Tryk på P-tasten og derefter kort på # tasten (længere end 1 sek.). Indtast PIN-kode.

Indtast
kode **710** for at vælge byliniekode.

Indtast byliniekoden vha. tastaturet.



Tryk på P-tasten. Derved gemmes den nye indstilling.

Indstilling af længden af pausen efter kaldt byliniekode

Den krævede opkaldspause efter identifikationskoden, kan man indstille til at være kortere eller længere (afhængig af hvilken type PABC, der bruges). Telefonen leveres fra fabrikken med en kort pause-indstilling (3 sekunder). Se også brugsanvisningen til den pågældende PABC. Længden af pausen, der programmeres ind, er en maksimal værdi. Når klartonen høres, sættes opkaldsfunktionen igang med det samme.



Tryk på P-tasten og derefter kort på # tasten (længere end 1 sek.). Indtast PIN-kode.

Programmering

Indtast koden **720**.

Indtast længden af opkaldspausen (i sekunder) vha. tastaturet (1-9).



Tryk på P-tasten. Derved gemmes den nye indstilling.

Hjælp til fejlfinding

I de fleste tilfælde kan man finde grunden til en opstået fejl og løse problemerne med nedenstående tabel:

Kort fejlfindingsguide

Problem	Mulig årsag	Anbefalet løsning
Der kommer ikke nogen klartone, når telefonrøret løftes	Telefonledning, ledning til telefonrør, telefonstikdåsen	Kontrollér alle ledninger, efterprøv telefonstikdåsen med en anden telefon, kontakt telefonselskabet
Når der kommer et opkald, ringer telefonen kun én gang	Overvågnings-funktionen er aktiveret	Deaktiver overvågnings-funktionen
PIN-koden er glemt		Kontakt forhandler eller producent
Det nummer, der ringer op, vises ikke på displayet. Liste over frigivne og spærrede telefonnumre til ringetonen virker ikke	Nummervisning tilbydes ikke af det pågældende telefonselskab eller funktionen er ikke frigivet	Kontakt dit telefonselskab
Telefonen ringer ikke, når der kommer et opkald	Ringetonen er deaktiveret	Aktiver ringetone
Telefonen kalder altid kun det samme telefonnummer	Funktionen "direkte opkald" er aktiveret	Deaktiver funktionen "direkte opkald"
Opkaldsprocessen afbrydes	Funktionen "indskrænket opkald" er aktiveret	Deaktiver funktionen "indskrænket opkald"
Ved forbindelse til en PABC: Ingen linie eller forkert linie, når der kaldes op vha. et nummer i telefonens hukommelse (f.eks. vha. kviktasterne)	Byliniekoden er ikke indtastet	Indtast byliniekoden og programmér længde af opkaldspause
Ved forbindelse til en PABC: Genopkaldstasten virker ikke	Funktionen til genopkald er ikke indstillet korrekt	Ændring af genopkalds-funktionen

Hjælp til fejlfinding

At sætte telefonen tilbage til fabriksindstillingen

I oversigten over operationskoderne til programmeringen (side 40) er fabriksindstillinger markeret med (F).

Det kan kun betale sig at sætte telefonen tilbage til fabriksindstillingen under særlige omstændigheder.

Problem	Løsning	Resultat
Funktionerne er blevet så tit aktiveret/deaktiveret, at du helt har mistet overblikket over indstillingerne.	Nulstilling vha. tastaturet. Indtast 998	Telefonen er nu nulstillet, mens telefonens hukommelse forbliver uberørt.
Telefonen skal bruges et andet sted og du vil gerne nulstille apparatet helt.	Nulstilling vha. tastaturet. Indtast 999	Telefonen er nu nulstillet, og telefonens hukommelse slettet.
Telefonen reagerer ikke, kan ikke betjenes (ingen reaktion, når tasterne trykkes).	Hardware-nulstilling vha. reset-knappen på bagsiden af telefonen. eller Træk stikket til vekselstrømsadapteren ud, træk telefonstikket ud og fjern batterierne. Sæt derefter batterierne i igen, sæt stikket til vekselstrømsadapteren i og sæt telefonstikket i.	Telefonen er nu nulstillet, mens telefonens hukommelse forbliver uberørt. Telefonen kan nu betjenes igen.

Nulstilling vha. tastaturet:



Tryk på P-tasten og tryk derefter # tasten (længere end 1 sek.). Indtast PIN-kode.

Indtast
kode **998**. Herved forbliver telefonens hukommelse uberørt.
kode **999**. Hele telefonens hukommelse slettes.

Hjælp til fejlfinding



Tryk på P-tasten. Nulstillingen udføres.

Nulstilling vha. reset-knappen (hardware-nulstilling):

Vend telefonen om. På bagsiden findes reset-knappen, der tydeligt er markeret med "Reset". Tag en papirclip eller et andet egnet redskab og brug den til at trykke på reset-knappen, der sidder i en fordybning.

Nødbetjening i tilfælde af strømsvigt

Når batterierne er sat i, kan telefonen også betjenes i tilfælde af strømsvigt. Vær sikker på, at vekselstrømsadapteren er sat rigtigt til under normal betjening, ellers bruges batterierne hurtigt op.

Appendiks

Oversigt over operationskoder til programmering

Programmering uden PIN-kode spærring

Visse indstillinger, som skal ændres af og til, kan foretages med en forenklet metode.

Fabriksindstillinger er markeret med symbolet (F).

Tilgang til programmeringsproceduren fås ved at trykke på P-tasten og derefter kort på # tasten. Indtast derefter den to-cifrede operationskode.

Kode:

Indprogrammering af kviktasttelefonnumre

01-05 Kviktast nummer 1-5

Indprogrammering af kortvalgsnumre

10-19 Kortvalgstast nummer 0-9

Ringetoneindstillinger

20 Ringetone deaktiveret
21 Ringetone aktiveret (F)
30 Standard ringetone-funktion (F)
31 Liste over frigivne telefonnumre til ringetonen aktiveret
32 Liste over spærrede telefonnumre til ringetonen aktiveret

Indstilling af lyskontrast i display

50 Display lyskontrast til bordtelefon (F)
51 Display lyskontrast til vægtelefon

Overvågningsfunktion

60 Overvågningsfunktion deaktiveret (F)
61 Overvågningsfunktion aktiveret

Appendiks

Programmering med PIN-kode spærring

Vigtige grundlæggende indstillinger, såvel som tilladte telefonnumre ved indskrænket opkald og nødtelefonnumre er beskyttet af en PIN-kode.

Fabriksindstillinger er markeret med symbolet (F).

Tilgang til programmeringsproceduren fås ved at trykke på P-tasten og derefter på # tasten (længere end 1 sek.). Derefter skal den 4-cifrede PIN-kode indtastes (Telefonen leveres med "0000" som PIN-kode). Indtast derefter den 3-cifrede operationskode.

Kode:

Indstilling af lydstyrken i telefonrøret

100	"Meget høj" lydstyrke i telefonrøret (F)
101	"Normal" lydstyrke i telefonrøret

Ringetonen

200 – 209	Frigivne telefonnumre til ringetonen, listenr. 0-9
210 – 219	Spærrede telefonnumre til ringetonen, listenr. 0-9
220	Ringetone-melodi (F:3)

Nødopkaldsfunktionen

300	Standardfunktion (F)
301	Nødopkaldsfunktionen aktiveret
311-314	Nødopkaldstelefonnumre, listenr. 1-4
350	Antal nødopkaldssekvenser (F:9)
351	Længde af pause efter ubesvaret nødopkaldssekvens (F:3 min.)
352	Længde af aktiv forbindelse (F: 90 sek.)
353	Identifikationskode til nødopkald

Indskrænkninger af muligheder for opkald

400	Gem telefonnummer til direkte opkald
421-425	Gem tilladte telefonnumre 1-5
430	Ingen indskrænkning af opkald (F)
431	Direkte opkald aktiveret

Appendiks

- 432 Indskrænket opkald aktiveret
433 Spærring af opkald aktiveret

Grundindstillinger

- 600 Ændring af PIN-kode (F: 0000)
611 Politiets telefonnummer indprogrammeres
612 Brandvæsnets telefonnummer indprogrammeres
620 Betjening med telefonrør (F)
621 Betjening med hovedtelefon
630 Sprog i display = tysk
631 Sprog i display = engelsk
632 Sprog i display = flamsk
633 Sprog i display = fransk
634 Sprog i display = dansk (F)

Automatisk genopkald

- 650 Længden af genopkaldssekvens (F: 60 sek.)
651 Længden af pausen mellem genopkaldssekvenser (F: 60 sek.)
652 Antal genopkaldssekvenser ialt (F: 10)

Overvågningsfunktion

- 660 Ændring af adgangskode til overvågning

Livstegn-kontrolfunktion

- 680 Livstegn-kontrolfunktion deaktiveret (F)
681 Livstegn-kontrolfunktion aktiveret
682 Gem telefonnummer til livstegn-kontrolfunktion

Drift med en privat telefoncentral (PABC)

- 700 Tildel „R“ tast værdien ”Flash 1” (0,26 sek. = Hook Flash) (F)
701 Tildel „R“ tast værdien ”Flash 2” (0,09 sek.)
702 Tildel „R“ tast værdien ”Flash 3” (0,11 sek.)
703 Tildel „R“ tast værdien ”Flash 4” (0,13 sek.)
-

Appendiks

710	Byliniekode
711	PSIC (Primary Station Identification Code)
720	Længde af opkaldspause (F: 3 sekunder)

Reset til fabriksindstillinger

998	Nulstilling (Indhold af telefonens hukommelse bevares).
999	Nulstilling (Telefonens hukommelse slettes også)

Oversigt over indprogrammerede telefonnumre

Tast	Kviktasttelefonnummer	Anden funktion
1	Nr.:	Nødopkald Nr.1: Nr.2: Nr.3: Nr.4:
2	Nr.:	Tlf.nr. til livstegn- kontrofunktion:
3	Nr.:	
4	Nr.:	
5	Nr.:	

Tilladte telefonnumre	Nr. 3:
Nr. 1:	Nr. 4:
Nr. 2:	Nr. 5:

Appendiks

Taltast	Kortvalgs-telefonnummer
1	
2	
3	
4	
5	
6	
7	
8	
9	
0	

Liste over frigivne telefonnumre til ringetonen

Listenr.	Telefonnummer
0	
1	
2	
3	
4	
5	
6	
7	
8	
9	

Liste over spærrede telefonnumre til ringetonen

Listenr.	Telefonnummer
0	
1	
2	
3	
4	
5	
6	
7	
8	
9	

Appendiks

Tekniske data

Mål:	ca. 235 x 215 x 85mm (L x B x H)
Vægt:	ca. 850g
Ydermateriale:	ABS
Telefonledning:	3 meter, telefonstik
Ledningstilordning:	Pin 3: 1a, pin 4: 1b
Strømforsyning:	Ledningsstrøm kun til telefonbetjening
Samtalekredsløb:	Aktiv
Hovedtelefon og mikrofonkapsel:	Dynamisk hovedtelefon / elektret mikrofon
Ringearbejdning:	Variabelt ringesignal, regulerbar lydstyrke (variabel skydekontakt) og melodi (10 forskellige melodier)
Håndfri-anordning:	Half duplex
Lydstyrke i højttaler:	Variabel, regulerbar vha. skydekontakt
Telefonrørets lydstyrke:	Variabel, regulerbar vha. skydekontakt
Display:	To linier: 7 segmenters display, 16 cifre, 9 piktogrammer
Maksimal længde af telefonnumre:	20 cifre
Vekselstrømsadapter:	Sikkerhedsklasse 2, vekselstrøm 16V, 300 mA, vestligt stik, pin 1 og 6 tilordnet
Batterier:	5 x type AAA (1,5V microcell)
Godkendt:	CE -overensstemmelse
Temperaturområde ved brug:	0°C op til +40°C
Temperaturområde ved opbevaring:	-5°C op til +70°C

Test og godkendelser

Telefonen opfylder kravene i EU-direktiverne "1999/5/ EC (direktivet om radiosystemer og telekommunikationsudstyr)" og "89/336/EWG (elektromagnetisk kompatibilitet)"

Appendiks

Overensstemmelse med ovenstående direktiver bekræftes med CE-mærket på telefonen.



Affald fra elektronisk udstyr skal håndteres i overensstemmelse med de lokale forskrifter.

Stikordsregister

A

- Ændring af PIN 28
- Automatisk genopkald 23, 30
- Antallet af nødopkaldssekvenser 23
- Indstilling af pauselængde 31

B

- Babykald 26
- Batterier 4
- Byliniekode 35, 36

D

- Direkte opkald 26
 - Aktivering / deaktivering 27
 - At gemme telefonnummer 26
- Display 25

F

- Fabriksindstillingen 38

G

- Genopkaldstasten 35
- Grundindstillinger 28

H

- Hjælp til fejlfinding 37
- Hovedtelefon 29
- Hvordan ledningerne fjernes igen 8

I

- Identifikationskode til nødopkald 25
- Indskrænket opkald 26
 - Aktivering / deaktivering 27
 - At gemme tilladte telefonnumre 27
- Indstilling af sprog 30

- Installering af telefonen 4
- Isætning / udskiftning af batterier 8

K

- Kort fejlfindingsguide 37
- Kortvalgsnumre 16
- Kviknumre 15
- Kviktaster 8

L

- Liste 19
 - Over frigivne telefonnumre til ringetonen 18
 - Over spærrede telefonnumre til ringetonen 19
- Livstegn-kontrolfunktion 33
- Lydstyrken i telefonrøret 17
- Lyskontrasten i display 25

M

- Metalholder 12
- Montering af tastaturcover 10
- Montering på væg 11

N

- Navneskilte 8
- Nødbetjening 39
- Nødopkaldfunktion 5
- Nødopkaldsfunktionen 21
 - Aktivering / deaktivering 23
 - Antallet af nødopkaldssekvenser 23
 - Fremgangsmåde 21
 - Håndfri betjening 21
 - Identifikationskode 25
 - Indprogrammering af telefonnumre

Stikordsregister

22
Pauselængde efter hver
 nødopkaldssekvens 24
SOS-signalet 21
To-vejs kommunikation 21
Toneopkald 21
Varigheden af den aktive
 forbindelse 24

O

Operationskoder til programmering 40
Opsætning 6
Oversigt 43
 Indprogrammerede telefonnumre
 43
 Operationskoder til programmering
 40
Overvågningsfunktion 32
 Ændring af adgangskoden 32
 Aktivering / deaktivering 33

P

PABC 35
Pakkens indhold 6
Pausen 36
Personligt identifikationsnummer 28
PIN 28
Politi / brandvæsnetts telefonnumre 29
Programmering 14
 Almen information 15
 Fremgangsmåde 14

R

Ringemelodi 20
Ringetonen 17

Aktivering / deaktivering 17
Liste over frigivne telefonnumre 18
Liste over spærrede telefonnumre
 19
Lydstyrke 17

S

Sikkerhedsinformation 4
SOS-signalet 21
Spærret opkald 26
 Aktivering / deaktivering 27
Sprog 30
Strømsvigt 39

T

Tastaturcover 10
Tastaturspærre 26
Tekniske data 45
Telefonen tages ud af drift igen 5
Test og godkendelser 45
Tilslutning 8
 Af telefonen til line udgangen 8
 Af telefonen til "Power" 8
 Af telefonrør eller hovedtelefon 8
Tilslutning af telefonen 7
Toneopkald 21

V

Vægtelefon 11
Vekselstrømsadapter 5