

Brugsanvisning

Neba Air Flow

Dynamisk, alternerende
trykafastende madrassystem



Vare nr. 80-10229
HMI nr. 39721

Vare nr. 80-10282
HMI nr. 53386

Fylde- og vedligeholdelsespumpe
Plexus C-102

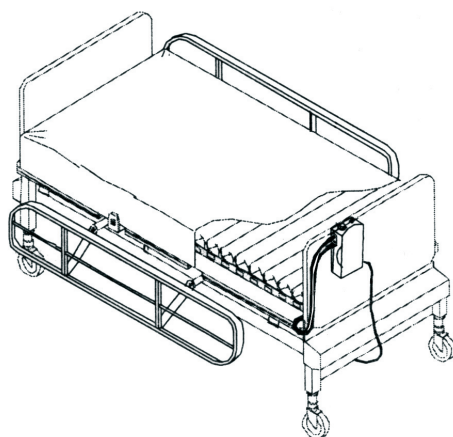
Indholdsfortegnelse

Indholdsfortegnelse	3
Display	4
Etablering og anvendelse	4
Hjertemassage (CPR-kardiopulmonal genoplivning)	6
Vedligeholdelse og rengøring	6
Opbevaring	6
Tekniske Data	7
Kontakt	7

Brugsanvisning, Neba Air Flow

Neba Air Flow madrassystemet består af:

- Kontrolenhed/pumpe, der let kan placeres på gulvet eller hænges på sengegærdet.
- Madras, bestående af sammenhængende luftlameller
- Helbetræk til beskyttelse af lameller, med aftageligt toplagen

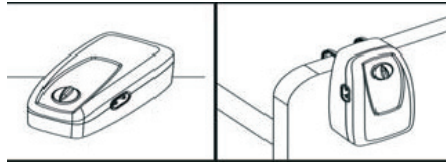


Etablering og anvendelse

i Luftterapi kan ikke anbefales, hvor rygsøjlels stabilitet er af afgørende betydning.

- Anbring topmadrassen (luftlameller med helbetræk) i sengen ovenpå standardmadrassen. Bemærk at brugeren skal lægges på den luftfyldte madras. Luftslangerne skal udgå i fodenden af sengen.
- Spænd sikkerhedsbåndlerne, der er påsyet undersiden af topmadrassen, fast omkring standardmadrassens hjørner eller de bevægelige dele af sengerammen.

- Anbring kontrolenheden på sengegavlen i fodenden, ophængt i de to kroge som er monteret på bagside af kontrolenheden. Er der ingen sengegavl må kontrolenheden placeres forsvarligt på andet stabilt underlag i nærheden af fodenden.



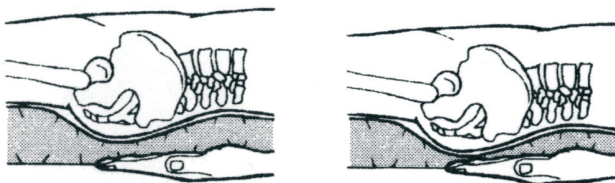
- Tilslut luftslangerne til kontrolenhedens ene side. Slangerne trykkes i og et 'klik' vil kunne høres når slangerne er korrekt tilsluttet.
Når luftslangerne skal frakobles, trykkes på udløserknappen, der er monteret for enden af slangen eller på kontrolenhedens slangetilslutning.
- Tjek at alle luftslanger er korrekt samlet.
- Tilslut strømledningen til kontrolenheden og strømkontakt. Tænd for strømmen (på væggen).
- Begynd fyldning af topmadrassen ved at tænde på 'ON/OFF' knappen.
- Når topmadrassen er fyldt, efter ca. 30 min., indstilles komforten efter brugerens vægt og behov. Pumpen er forsynet med en trinløs vægtindstilling, baseret på brugerens vægt, fra ca. 40 kg til ca. 160 kg.
Luftrykket i madrassen indstilles manuelt ud fra vægt, 'hånd-test' og individuelle behov.

- Lav indstilling Blødere madras, lav kropsvægt
- Høj indstilling Hårdere madras, høj kropsvægt

Indstilling med viseren i lodret stilling modsvarer en brugervægt på ca. 80 kg.

For at sikre optimal trykaflastning, sådan at brugeren ikke ligger igennem topmadrassen, udføres 'Håndtesten':

En flad hånd med håndfladen opad føres ind under brugerens sædeparti mellem topma-



dras og standardmadras. Der skal være 2-4 fingerbredders luft mellem brugeren og den underliggende standardmadras.

Det anbefales at stille komfortknappen på maks. når:

- Topmadrassen skal fyldes
- Brugeren skal ind/ud af sengen
- Brugeren sengebades
- Der udføres sårpleje
- Brugeren skal vendes eller trænes.

Det anbefales at øge luftmængden ca. 10% ved:

- Sideleje
- Eleveret hovedgærde

Hjertemassage (CPR-kardiopulmonal genoplivning)

- For at tømme topmadrassen (eller ved hjertestop) kobles luftslangerne fra kontrolenheden og luften vil sive ud, **eller**
- Under madrassen findes en rød rem til at hive i. Dette åbner for nogle propper, og madrassen tømmes.

For at fylde topmadrassen igen tilsluttes luftslangerne på siden af kontrolenheden.

Vedligeholdelse og rengøring

Advarsel: Sluk for strømmen og tag stikket ud af kontakten før rengøring af pumpen.

Kontrolenhed

Kontrolenhedens hus skal rengøres efter hver bruger. Tag enhedens stik ud inden rengøring. Aftørres med vand, mild sæbe og fugtig klud. Tør efter med ren, tør klud.

- i** Må ikke nedsænkes i vand.
- i** Må ikke autoklaveres.
- i** Der er ingen dele i pumpen der kan repareres af brugeren. Medicinsk udstyr må kun repareres af en autoriseret forhandler.

Madras

Madrassen skal rengøres efter hver bruger. Aftørres med vand, mild sæbe og fugtig klud. Tør efter med ren, tør klud. Madrassen skal være helt tør før ibrugtagning.

Betræk

Toplagnet afmonteres helbetrækket. 'Bunden' af betrækket aftørres med vand, mild sæbe og fugtig klud. Tør efter med ren, tør klud. Toplagnet kan maskinvaskes ved 95° C. Brug vaske- og/eller desinfektionsmiddel i doser som anvist af producenten. Tag straks lagnet ud af maskinen efter endt vask. Tørretumbles ved laveste varme eller på koldluft program (max. 50° C). Toplagnet skal være helt tørt før det anvendes.


Opbevaring

Kontrolenhed og ledning opbevares i plastpose for at undgå støv. Madras med betræk rulles forsigtigt sammen fra hovedende mod fodende. 'Rullen' fastholdes evt. med et bændel. Madrassen kan nu let transporteres og fylder kun lidt på depot.

Tekniske Data

Kontrolenhed/pumpe

Model	Plexus C102
Brugervægt	160 kg
Spænding	230 V
Strøm	0,5 A
Forbrug	10 W
Overstrømssikring	F1A
Frekvens	50 Hz
Klassificering	93/42/EEC, Klasse 1 – IEC 601-1, IEC 601-1-2.

 Pumpen bør ikke bruges på operationsstuer, når brandfarlige narkoseblandinger med luft, O₂ eller N₂O er i brug.

Madras

Størrelse	85 x 200 x 9-15 cm
Maks. brugervægt	160 kg

Samlet vægt	5 kg
Klassificering	93/42/EEC, Klasse 1 – IEC 601-1, IEC 601-1-2.

Ved fejl kontaktes kundeservice

Neba A/S
Kløftehøj 8
8680 Ry
Telefon: 4659 0177
Fax: 4659 0197
neba@neba.dk

Autoriseret CE repræsentant (Europa)

INVATECH GmbH & Co.
Wandsbeker Königstraße 27-29
D 22041 Hamburg
Tyskland

Alu Rehab ApS
Kløftehøj 8
DK-8680 Ry
Telefon: 87 88 73 00
Fax: 87 88 73 19
info@alurehab.dk

