

Produktbeskrivning

FreeSpan Travers och FreeSpan UltraTwin Travers är två flexibla fristående lyftsystem för rum där man inte kan eller vill göra ingrepp i väggar/tak. FreeSpan kan anpassas för olika rumstorlekar genom ett brett urval av längder på ingående delar. Traverssystemens lyftcentrum kan förflyttas i fyra riktningar inom lyftområdet vilket ger stor rörlighet vid lyft. Lyftsystemen är tillverkade i aluminium, ett lätt och återvinningsbart material.

VIKTIGT!

Läs bruksanvisning för både lyft och lyfttillbehör före användning. Lyft och förflyttning av en person medför alltid en viss risk. Det är viktigt att helt och fullt förstå innehållet i bruksanvisningen, och endast den personal som är informerad bör använda utrustningen. Kontakta din Liko/Hill-Rom representant vid oklarheter eller om frågor uppstår.

△ är en varningstriangel för moment där särskild aktsamhet bör iakttas.

FreeSpan Travers och FreeSpan UltraTwin Travers uppfyller erforderliga krav enligt medicintekniska direktivet för klass I produkter (MDD 93/42/EEC). FreeSpan Travers och FreeSpan UltraTwin Travers uppfyller kraven enligt EN ISO 10535:2006.

Maxlast

Maxlast: 200-250 kg, FreeSpan Travers

Maxlast: 400-460 kg, FreeSpan UltraTwin Travers

Olika tillåtna maxlaster kan förekomma för olika produkter i en sammansatt lyftenhet beroende på, ingående komponenter och de lyfttillbehör som används. För den sammansatta lyftenheten gäller alltid den lägsta maxlasten av de som anges för respektive produkt. Exempel: om FreeSpan Travers är godkänd för maxlast 200 kg, vid kombination med Universal Lyftbygel 350 som är godkänd för maxlast 300 kg gäller maxlast 200 kg för den sammansatta lyftenheten. Studera märkningen på de ingående komponenterna i den sammansatta lyftenheten. För aktuell information om produkterna hänvisar vi till vår webbplats www.liko.se.

Säkerhetsföreskrifter

Före lyft tänk på att:

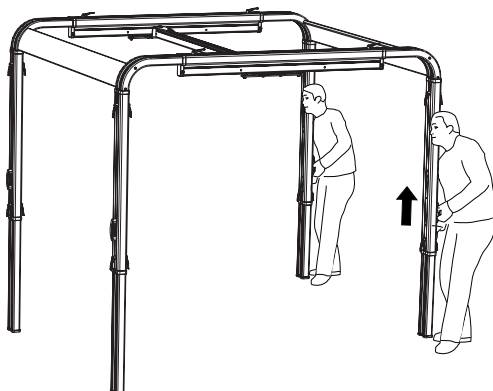
- förflyttningar av brukare i en lyftsituation alltid skall ske varsamt
- aldrig lyfta en brukare från en plats utanför FreeSpan systemets lyftområde, detta kan medföra tipprisk
- aldrig lämna en brukare utan tillsyn i en lyftsituation!

△ Produkten ska alltid monteras av en behörig installatör, se aktuell installationsanvisning.

△ Produkten får under inga omständigheter modifieras. Kontakta Liko/Hill-Rom för mer information.

△ Användning av andra lyfttillbehör än de rekommenderade kan medföra risk, Kontakta Liko/Hill-Rom för mer information.

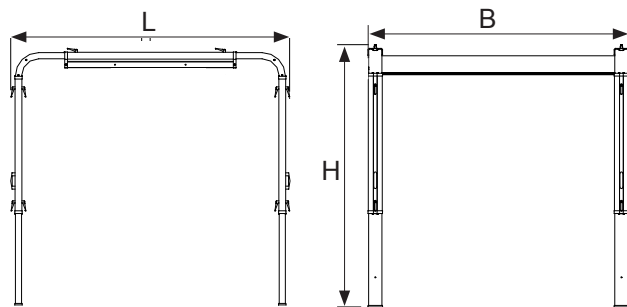
Inställningar



Båda systemen har fyra lägen för justering i höjdlid. Minst två personer krävs vid höjning/sänkning, då två ben åt gången måste frigöras och låsas i önskat läge. **OBS:** Iakttag stor försiktighet vid justering i höjdlid då både sekundärskena och lyftmotor kan röra sig fritt i systemen.



Mått



FreeSpan Travers

L*: 2450-5950 mm

B*: 2300- 4300 mm

H: 2250-2550 mm

* Beroende på sammansättning

FreeSpan UltraTwin Travers

L*: 2450-4450 mm

B*: 2300- 4300 mm

H: 2250-2550 mm

* Beroende på sammansättning

Tillsyn och underhåll

För att försäkra sig om en problemfri användning är det vissa detaljer som bör kontrolleras varje dag lyftsystemet används:

- Inspektera lyftsystemet och kontrollera att inga yttre skador har uppkommit.
- Kontrollera åkvagnarnas funktion.
- Kontrollera att alla låsvred är ordentligt åtdragna.

Rengör lyftsystemet regelbundet genom att torka av den med en trasa fuktad med varmt vatten eller tvättsprit.

OBS! Använd inte rengöringsmedel som innehåller fenol eller klor, då detta kan skada aluminium- och plastmaterialen.

Service

En periodisk inspektion av FreeSpan lyftsystäm skall utföras minst en gång per år.

△ Periodisk inspektion, reparation och underhåll får endast utföras i enlighet med Likos servicemanual, av personal som auktoriserats av Liko och med Liko original reservdelar.

Serviceavtal

Liko erbjuder möjlighet att teckna serviceavtal för underhåll och periodisk inspektion av era Liko produkter.

Förväntad livslängd

Produkten har en förväntad livslängd på 10 år vid korrekt handhavande och utförd service och periodisk inspektion i enlighet med Likos instruktioner.

Transport och lagring

Miljön där produkten transporteras och förvaras bör ha en temperatur mellan 10°C och 40°C samt en luftfuktighet mellan 30% och 75%. Lufttrycket bör vara mellan 700 hPa och 1060 hPa.

Återvinning

För instruktioner om hur er Liko produkt skall återvinnas hänvisar vi till vår webbplats www.liko.se.

Produktändringar

Likos produkter utvecklas ständigt varför vi förbehåller oss rätten till ändringar i produkter utan föregående notis. Kontakta din Likorepresentant för information, råd och eventuella uppdateringar.

Design and Quality by Liko in Sweden

Liko är kvalitetscertifierade enligt ISO 9001 och dess motsvarighet för medicintekniska företag, ISO 13485.

Liko är miljöcertifierade enligt ISO 14001.



A **Hill-Rom** Company

www.liko.se

Liko AB
Nedre vägen 100
SE-975 92 Luleå
Tel: 0920 - 47 47 00
Fax: 0920 - 47 47 01
info@liko.se