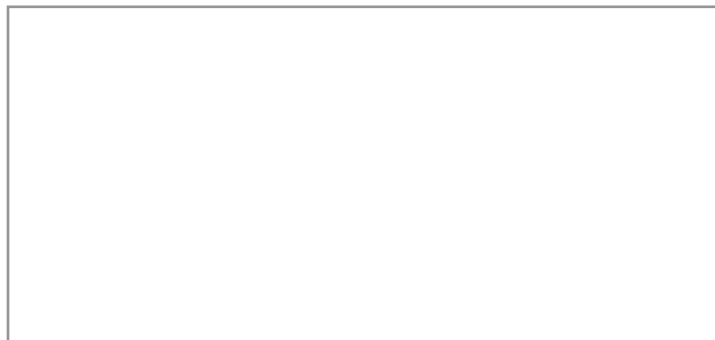


Instruktionsbog

MC Scoop II

Serie nummer: _____

Leveringsdato: / 200



Instruktionsbog art. nr. P9-0014

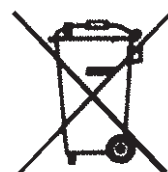
INDHOLDSFORTEGNELSE

Kapitel 1	Introduktion	3
Kapitel 2	Betjening.....	4
Kapitel 3	Bremser	5
Kapitel 4	Klargøring / tilpasning	5
Kapitel 4.1	Højdejustering af styret:	5
Kapitel 4.2	Introduktion til Ergo Lux.....	6
Kapitel 4.3	Indstilling af fodplade	8
Kapitel 4.4	Adskillelse / samling af styr	9
Kapitel 4.5	Udskiftning af batterier uden værktøj.....	10
Kapitel 5	Kørsel med MC Scoop II	11
Kapitel 5.1	Sikker ind- og udstigning af MC Scoop II.....	12
Kapitel 6	Færdselsregler	12
Kapitel 7	Vedligeholdelse	12
Kapitel 7.1	Dæk/hjul.....	13
Kapitel 7.2	Sikringer.....	13
Kapitel 7.3	Batterier / opladning.....	13
Kapitel 7.5	Bugsering / frikobling	15
Kapitel 8	Transport i bil.....	16
Kapitel 9	Forsikring.....	16
Kapitel 10	Garanti	16
Kapitel 11	Tekniske data	17
Bilag 1	Brugsanvisning for el-funktioner.....	18

Har du spørgsmål, som du ikke umiddelbart får svar på i denne instruktionsbog, kan du henvende dig til:

Producent
Mini Crosser A/S
Enggaardvej 7
DK-7400 Herning
Tlf. +45 70 10 20 54
www.minicrosser.dk

Forhandler
Medema Danmark AS
Langvadbjergvej 3
DK-7400 Herning
+45 70 10 17 55
www.medema.dk



Godkendt i henhold til direktivet om medicinteknisk udstyr. Udført i henhold til EN 12184, kørestol i klasse B.

Kapitel 1 Introduktion

Du har nu overtaget en el-dreven kørestol, som er et hjælpemiddel til persontransport ved kørsel på fast vej eller stier.

MC Scoop er beregnet til transport af en person med en maksimal vægt på 125 kg. MC Scoop er en ledsagerstyret kørestol, hvor ledsageren går bagved og manøvrerer kørestolen. Sædefunktion, sædehejs, sædetilt og justering af fodstøtter kan være el-betjente og kan enten betjenes af brugeren eller af ledsageren.

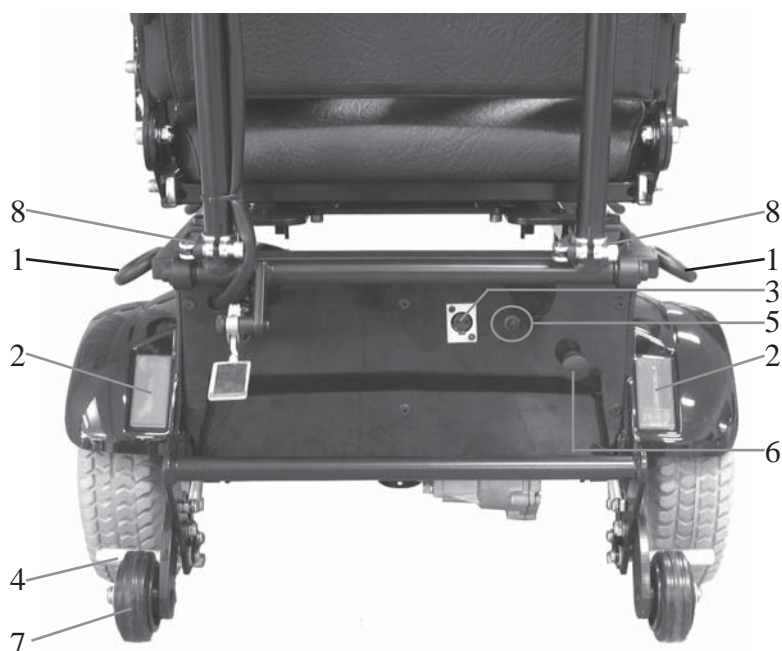
For at få fuld glæde af denne kørestol – og for at undgå driftsforstyrrelser og ulykker – anbefaler vi, at du sætter dig grundigt ind i denne brugsanvisning, inden du tager MC Scoop i brug.

MC Scoop er et el-drevet hjælpemiddel med 4 hjul. Den drives af en el-motor, som får strøm fra to 12V-batterier. Disse batterier er serieforbundne, således at motoren får en spænding på 24 volt. I kapitlet »batterier/opladning« er der en beskrivelse af, hvilken type batterier din MC Scoop kan udstyres med.

Eftersom kørestolen kan vælte ved forkert brug og forårsage personskade, må den ikke lånes ud til nogen, som ikke har læst og forstået brugsanvisningen eller er blevet grundigt instrueret i betjening og sikkerhedsforskrifter.

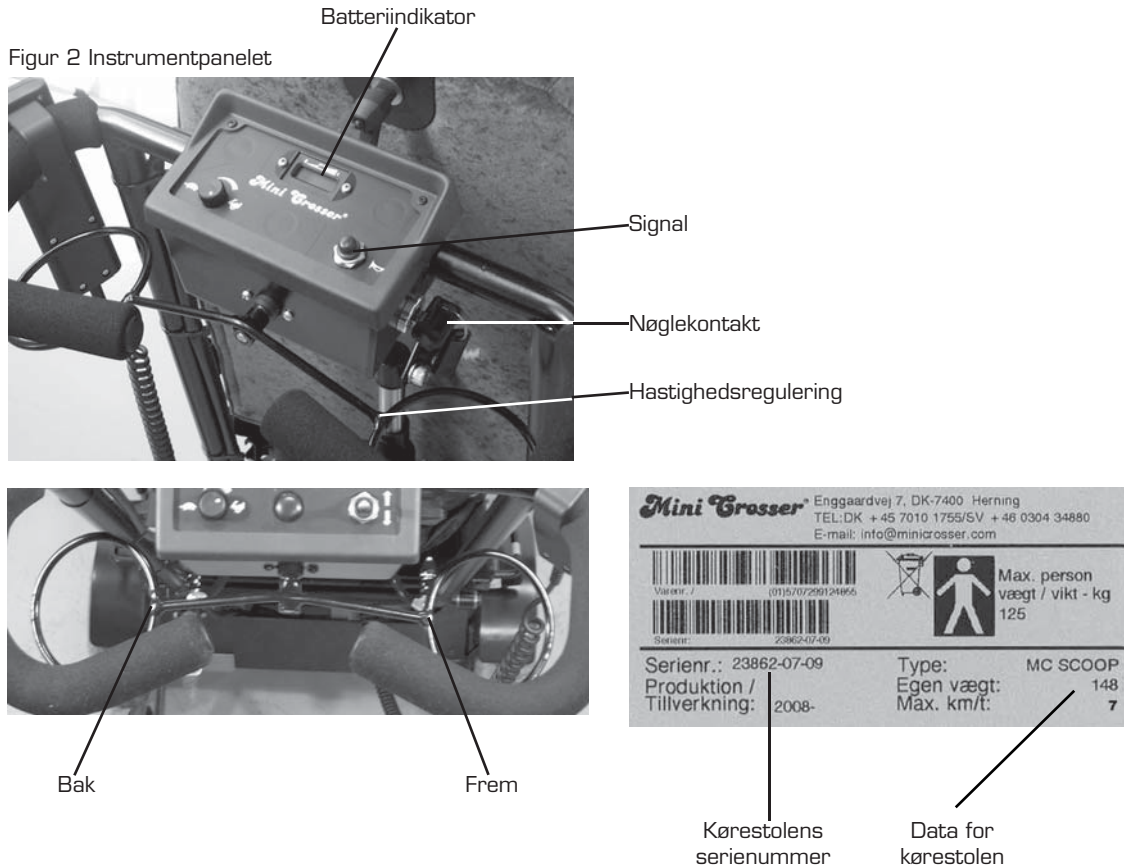
Mini Crosseren er beregnet for anvendelse i Minimum 10 år, dog max. 5.000 timer, såfremt den gennemgår service- og sikkerhedseftersyn hvert år, svarende til max. 500 dritstimer. Servicen skal enten foregå hos Medema Danmark eller hos et autoriseret værksted.

VIGTIGT: Af sikkerhedsmæssige hensyn er det af højeste vigtighed at intervallet af service- og sikkerhedseftersyn overholdes for at minimere risici for bremsesvigt, kortslutninger i ledninger med evt. varmeudvikling og brand til følge.



- | | | | |
|----|--|----|---------------------------------|
| 1. | Øjer til fastspænding, markeret med gult | 5. | Automatsikring |
| 2. | Reflekser | 6. | Frikoblingshåndtag |
| 3. | Ladestik, højre side | 7. | Antikip-hjul. |
| 4. | Parkeringsbremse | 8. | Quicklås for justering af styr. |

Kapitel 2 Betjening



Batteriindikator: Stregen på displayet viser batteriernes ladetilstand. Den røde streg vil flytte sig mod venstre, jo mindre strøm, der er tilbage på batteriet.

OBS! Der er ingen advarsel for lav batteristand, dvs. at man selv skal holde øje med, hvornår det er på tide at lade batterierne op.

Horn: Et elektrisk horn, som aktiveres ved at trykke på kontakten med hornsymbolet:

Tændingsnøglen drejes fra stop (0) til kørestilling (1)

Hastighedsvælgeren drejes til den ønskede stilling. Skildpadden indikerer det laveste hastighedsområde, svarende til ca. 2 km/t.

Haren indikerer det højeste hastighedsområde, svarende til ca. 7 km/t.

Gasregulering: Hvis man trykker gasreguleringen i højre side opad, kører kørestolen fremad. Hvis man trykker gasreguleringen i venstre side opad, kører kørestolen tilbage. Jo mere man trykker, jo hurtigere kører man. Dette kan byttes om, hvis det ønskes. Ved bakning er topfarten ca. det halve af hastigheden ved kørsel fremad.

Serienummer: Står på bagsiden af instrumentpanelet.

Kapitel 3 Bremses

MC Scoop har tre bremsesystemer: Motorbremse, magnetbremse og parkeringsbremse.

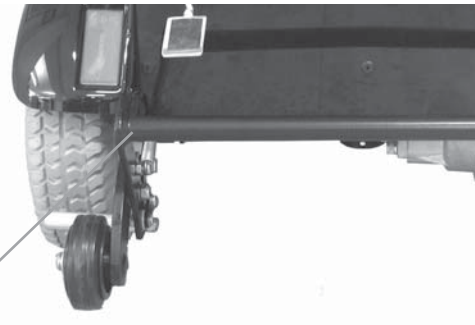
Motorbremsen virker på den måde, at hastigheden svarer til indstillingen af gasreguleringen. Når man slipper gassen eller kører nedad bakke, virker motoren som en generator, der bremser og regenererer energi. »Regenerativ bremsning«.

Magnetbremsen er automatisk og aktiveres, når kørestolen er standset. Den sikrer en fast parkeringsbremse.

Parkeringsbremsen, en bremse på hvert baghjul.

Hjulet bremses ved at skubbe håndtaget frem.

Alle hjul er massive og skal ikke fyldes med luft.



Figur 3 Parkeringsbremse.

Kapitel 4 Klargøring / tilpasning

Kapitel 4.1 Højdejustering af styret:



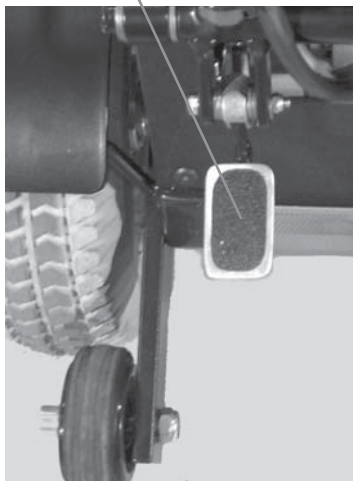
Figur 4

Justering af styrets vinkel.

Quicklåse



Figur 5
Quicklåse til justering af styrets højde.



Figur 6 Fodpedal til styrvinkel.

Styret kan justeres både i højde og vinkel.

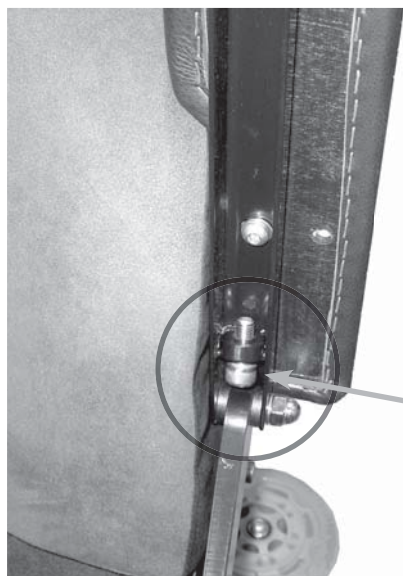
Højdejustering: Åbn de 2 quicklåse, og juster til en passende højde.

Indstilling af vinkel:

Tryk fodpedalen ned, juster styrets hældning, så det føles behageligt at bruge, og slip fodpedalen.

OBS! Ved bakning med MC Scoop er der fare for at komme i klemme med styret. Styret er fjederbelastet og kan skubbes fremad. Slip gashåndtaget; kørestolen standser.

Pas på, at ledningerne ikke kommer i klemme ved justering af styrets højde.

Kapitel 4.2 **Introduktion til Ergo Lux****Armlæns-hældning:**

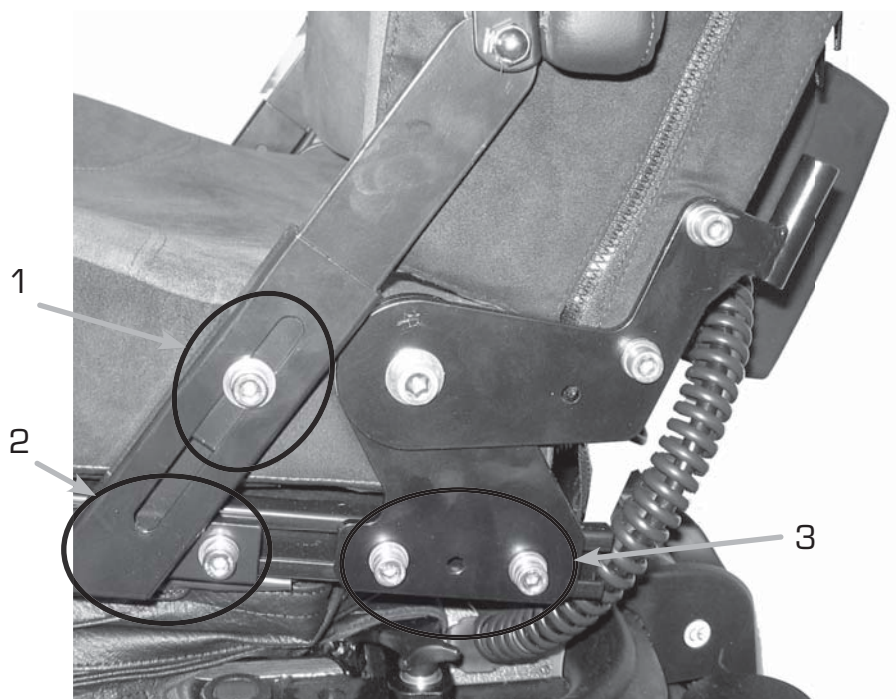
Justerskrue og låsemøtrik muliggør, at armlænets hældning kan justeres med ca. 15°.

Efter indstilling spændes låsemøtrikken.

Armlænet kan klappes helt op for at lette ind- og udstigning.

Justerskrue.

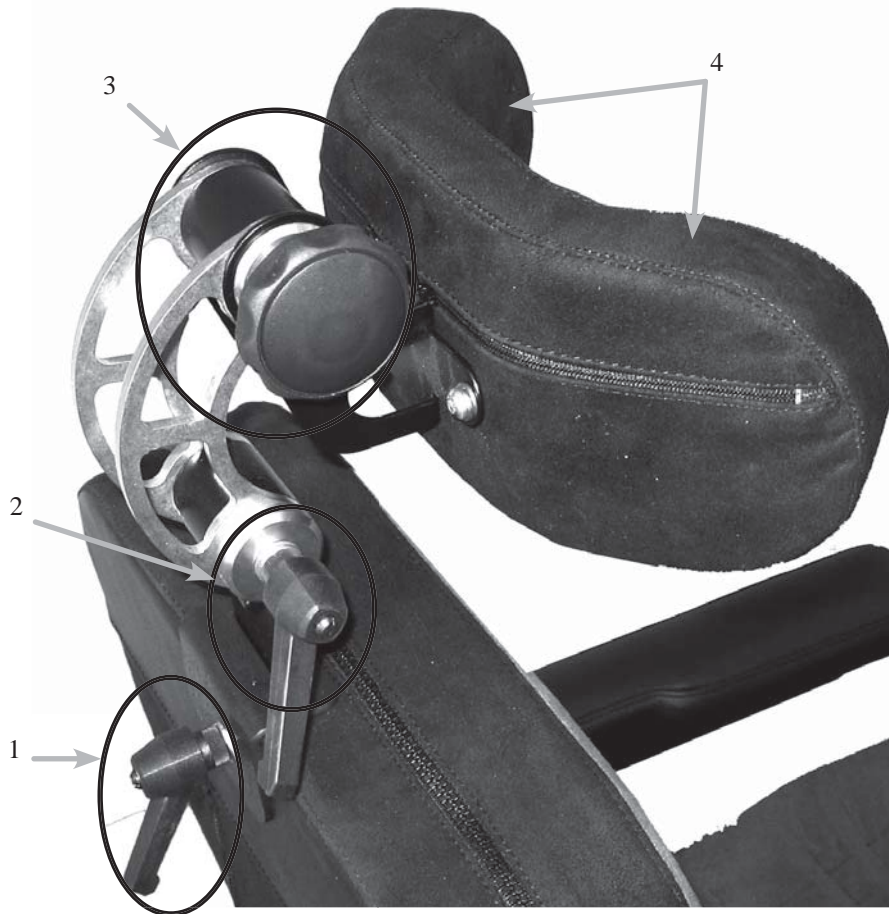
Figur 7



Figur 8

Tilpasning af sædet.

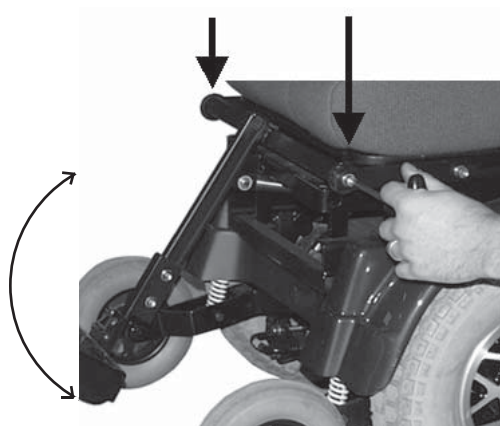
1. Tilpasning af armlæns-højden.
2. Tilpasning af armlæns-placering - frem / tilbage - 2 skruer.
3. Sædedybde tilpasning, begge sider.



Figur 9 Nakkestøtte

Justering af nakkestøtte.

1. Højdejustering.
2. Justering frem - tilbage.
3. Vinkling af nakkestøtten
4. Justering af nakkestøtten

Kapitel 4.3 Indstilling af fodplade

Figur 10 For at justere fodpladen, så vinklen passer til benene, skal de viste skruer løsnes. Derefter kan man justere fodpladen.

HUSK at skrue skrueene ordentlig fast igen.

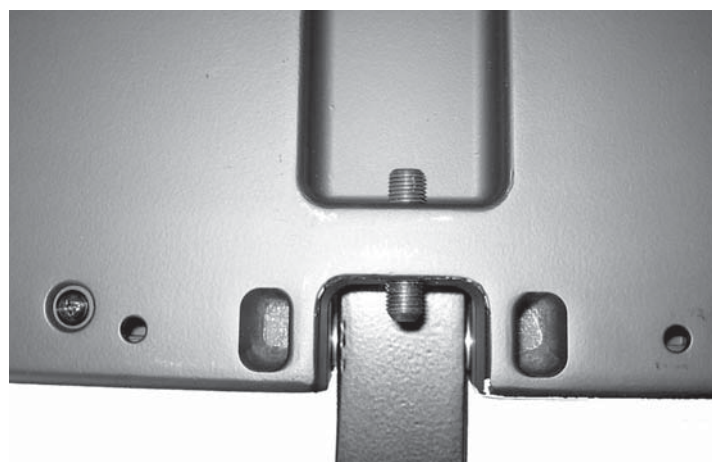
Figur 11 For at justere selve fodpladen op/ned skal skrueene som vist løsnes.

Juster fodpladen op/ned og HUSK at skrue skrueene ordentlig fast igen.



Figur 12 Fodpladen justeres frem/tilbage. Dette gøres ved at løsne de 2 viste skrue.

HUSK at efterspænde skrueene ordentlig igen. Begge sider.



Figur 13 Fodpladen kan vinkeljusteres. Under fodpladen, kan bolten justeres.

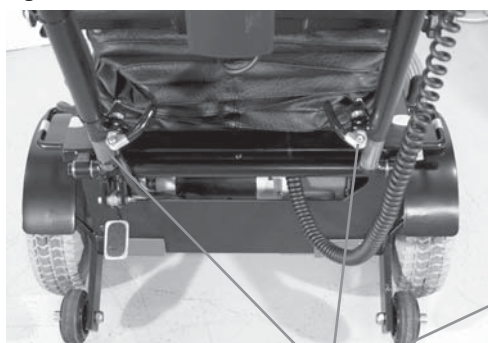
Kapitel 4.4 Adskillelse / samling af styr

På MC Scoop kan man afmontere nogle dele på en nem måde uden at bruge værktøj.

Eftersom der kan være ekstraudstyr på MC Scoop i form af el-hejs – el-tilt – elektriske fodstøtter etc., kan det have indvirkning på kørestolens længde og højde, når dette er afmonteret, da det enten kan tiltes eller lægges ned.

Husk at slukke for kørestolen inden afmontering.

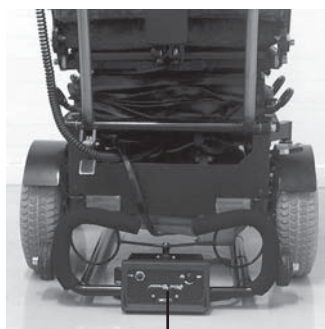
Figur 14



Figur 15



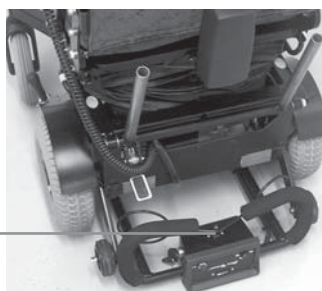
Løsn quicklåsene (se figur 5 side 5), og træk op i styret.
Pas på, at kablerne ikke kommer i klemme.



Figur 16

Styret er placeret under kørestolen.

Figur 18



Figur 17

Styret er afmonteret..

Kapitel 4.5 Udskiftning af batterier uden værktøj

Sådan afmonteres batterierne uden værktøj:

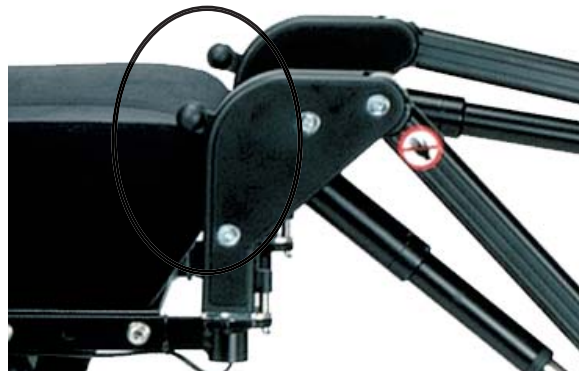
Afbryd altid strømmen, inden afmonteringen påbegyndes.
Under sædet er der fire fingerskruer, der skrues af og fjernes.

Hvis der er elektriske fodstøtter eller en elektrisk fodplade på MC Scoop, skal de løftes til vandret, hvorefter sædet kan tippes frem.
Den monterede strop holder sædet fast.
Nu har man adgang til batterierne.

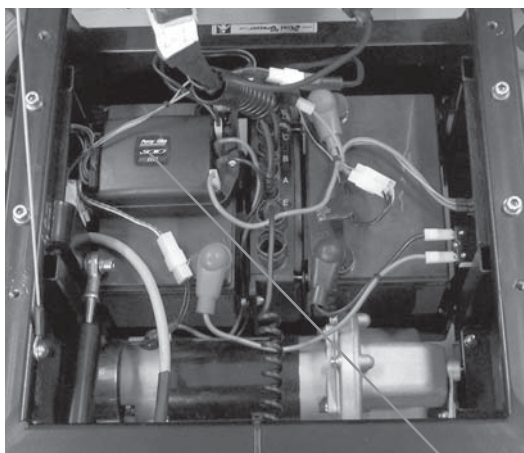


Figur 18 Dette billede er kun aktuelt, hvis der findes længdeindstillelig fodplade. Skruerne løsnes, og fodpladen vippes op.

Figur 19 Dette billede er kun aktuelt, hvis der findes manuelle benstøtter. Skruerne løsnes og benstøtterne vippes af. HUSK det skal gøres i begge sider.



Figur 20 De elektriske benstøtter afmonteres ved at trykke palen ned, drej derefter benstøtten ud til siden. Den kan nu løftes af. Der er ingen ledninger der skal afmonteres.



Figur 21

elektronikboksen.

Dermed kan elektronikboksen, som sidder på og mellem batterierne, fjernes. Plus- og minuspolerne afmonteres ved stikket på begge batterier.

Remmen omkring batterierne løsnes. Batterierne kan nu skiftes ud.

Kapitel 5 Kørsel med MC Scoop II

Ved ud- eller indstigning skal tændingsnøglen stå i nulstilling!
MC Scoop er beregnet til kørsel på faste veje eller stier. Den må ikke bruges i stærkt kuperet terræn.

Det anbefales at køre med »skildpaddefart« under træning og ved kørsel indendørs.

- 5.1 Træk stikket ud af stikkontakten i væggen, og tag ladestikket ud af kørestolen.
Det anbefales, at man kun kører ud, når kørestolen er fuldt opladet. Læs brugsanvisningen for opladeren.
- 5.2 Kontroller, at håndtaget til frikobling er trukket tilbage.
OBS! Frikobling er ikke tilladt på skrånende terræn.
- 5.3 Parkeringsbremsen skal løsnes.
- 5.4 Tag fat om styret med begge hænder. Tryk gasreguleringen i højre side opad. Nu vil MC Scoop køre fremad.
Når gassen slippes helt, bremses kørestolen op og magnetbremsen aktiveres.

Tag altid nøglen ud af tændingen, inden kørestolen forlades.

Hvis kørestolen henstår i en uge med nøglen slået til, kan batterierne blive helt afladet og tage skade.

Magnetbremsen er automatisk og aktiveres, når MC Scoop står stille. I nødstilfælde kan scooteren stoppes øjeblikkeligt ved at slå nøglen fra. Vær opmærksom på, at det medfører en meget kraftig opbremsning. Baghjulene blokerer! Må ikke anvendes ved normal kørsel! Når kørestolen står på et skrånende areal, må bremsen aldrig slås mekanisk fra ved hjælp af frikoblingshåndtaget. Funktionen er udelukkende beregnet til at blive brugt, når scooteren skal skubbes på et plant område.

Scoopen må ikke køres, når El-ryg og El-tilt er sat i hvilestilling.

Hastigheden på Scoopen reduceres, når el-hejset er løftet 2 cm.

Advarsel

Elektromagnetisk kompatibilitet (EMC)

MC Scoop opfylder de krav, som stilles til scooteren i et område med elektrisk støj. Ikke desto mindre kan det i sjældne tilfælde forekomme, at scooteren påvirkes af elektriske signaler fra f.eks. radio- og tv-stationer, amatør-radiosendere og mobiltelefoner.

Hvis der bruges sådanne apparater i nærheden, anbefales det at slukke for scooteren. Mobiltelefoner må ikke bruges under kørsel.

Ved ufrivillige bevægelser af scooteren, eller hvis bremsen løsnes, så sluk for scooteren, så snart det er sikkert at gøre det. En MC Scoop kan i visse tilfælde udløse en butiksalarm.

Kapitel 5.1 Sikker ind- og udstigning af MC Scoop II



Det er vigtigt at lære sig en sikker teknik for ind- og udstigning af scooteren.



Det vigtigste er, at man er opmærksom på følgende:

1. Vær sikker på, at scooteren er slukket ved ind- og udstigning. Ellers kan scooteren køre frem/tilbage, hvis man ved et uheld kommer til at røre ved gasreguleringen.
2. Vær sikker på, at scooteren er bremset. (Håndtaget til motorfrikoblingen er i øverste position).
3. Slå armlænet op.

I forbindelse med brugere, som har behov for assistance, skal hjælperen:

1. Være opmærksom på at undgå skader i forbindelse med at løfte / sænke / støtte brugeren.
2. Kontrollere, at scooteren står stabilt, og sørg for, at den holder stille. Sluk for scooteren, og kontroller, at den er bremset.
3. Kontrollere, at det sæde, som forflytningen sker til, er låst.

Kapitel 6 Færdselsregler

Ved kørsel med MC Scoop anses man som gående, og det er tilladt at benytte fortovene. »Skildpaddefart« svarer til ca. 2 km/t.

Kørsel på vejen: Under kørslen skal man være opmærksom på følgende:

1. Bagfrakommende færdsel.
2. Kør i venstre side ved kørsel på befærdede veje.
3. Vær helt sikker på, at andre trafikanter har set dig, inden du kører ud på vejen, fortovet/gangstien, eller inden du drejer.
4. Slip ikke styret på skråninger, inden parkeringsbremserne er aktiveret.

Kapitel 7 Vedligeholdelse

Kørestolen er konstrueret på en sådan måde, at der kun er brug for minimal vedligeholdelse for at sikre en problemfri drift.

Den kan tørres over med en fugtig klud. Sprøjt ikke vand eller opløsningsmidler ind i de mekaniske eller elektriske dele. Blanke dele kan smøres med et rustbeskyttelsesmiddel.

Det er tilladt at køre med MC Scoop i moderat regnvejr, men kørestolen skal altid opbevares under tag.

Det er vigtigt at kontrollere fodbremsen regelmæssigt, da der ved for meget dækslitage er risiko for, at fodbremsen ikke holder.

Kapitel 7.1 Dæk/hjul

Der skal ikke luft i dækkene.

Drivhjul = massive
Styrehjul = massive

Afmontering af drivhjul:

Tag plastdækslet af, og løsn møtrikken.

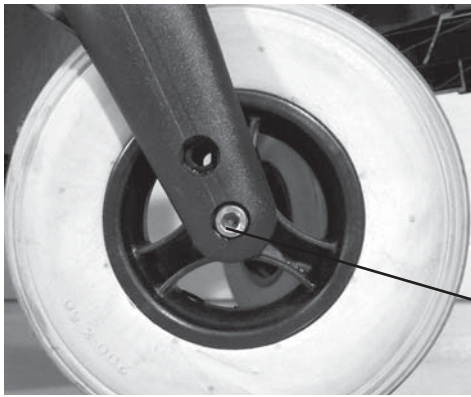
Ved genmontering!
Husk at påse, at noten er på plads i akslen, og spænd møtrikken fast igen.

Afmontering af styrehjul.

Løsn skruen, og tag den af.
Nu kan hjulet tages af.



Figur 22 Møtrik

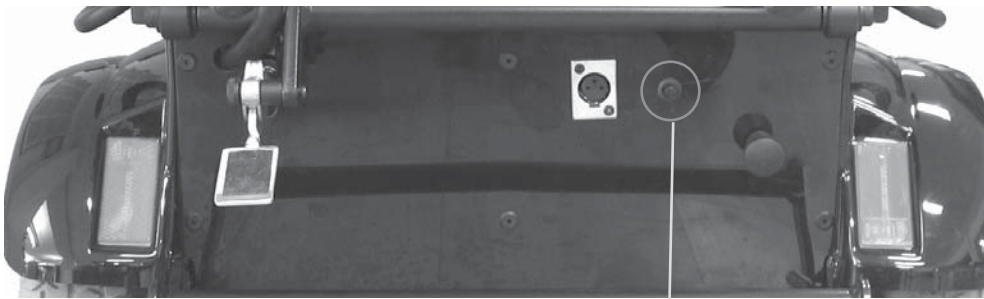


Figur 23 Skruer ved styrehjul.

Kapitel 7.2 Sikringer

Kørestolens elektronik og motor er sikret mod overbelastning, dels ved hjælp af en termosikring i elektronikken og dels ved hjælp af en automatsikring, der er placeret med en udløserknop over bagskærmen i højre side. I tilfælde af overbelastning vil udløserknappen komme ud, og kørestolen stopper. Efter et par minutter kan udløserknappen trykkes ind, så der kan køres igen.

I chassiset (oven på batterierne) er der placeret 2 autosikringer. 30A ladesikring og en 10A sikring til kontrol / styringsenhed.



Figur 24

Automatsikring

Kapitel 7.3 Batterier / opladning

MC Scoop er udstyret med lukkede, vedligeholdelsesfrie batterier af typen GEL eller AGM (Exide 12V/56Ah (C20), eller et AGM-batteri på op til 12V/75Ah). De udvikler normalt ingen gasser og skal ikke påfyldes vand.

Batterierne er placeret og fastspændt under skærmen lige under sædet.

Batterierne skal lades op, når stolen ikke benyttes.
Batterierne bør aldrig aflades helt.
Opladeren, som leveres fra fabrikken, fungerer automatisk og registrerer selv, når batteriet er fuldt opladet.

Opladeren bruger kun strøm, når den lader op.
Hvis batterierne ved et uheld skulle blive helt afladet, skal de oplades så hurtigt som muligt.

Bemærk, at batteriernes kapacitet aftager med tiden og ved lave temperaturer. Det betyder i praksis, at en kørestol med 2–3 år gamle batterier har en kortere rækkevidde, end den havde i starten, da batterierne var nye.

Når batterierne fungerer dårligt, viser det sig ved, at rækkevidden er kort, og ved at der under opladning udvikles varme både i batterierne og i opladeren. Når det sker, anbefaler vi, at opladningen afbrydes, og at der monteres nye batterier (GEL-batterier).

Sådan oplader du din kørestol:

OBS!

Under opladning bør temperaturen i opladningsrummet være over + 10 °C.

- A. Tag nøglen ud.
- B. Sæt ladestikket fra opladeren i ladeudtaget på kørestolens højre side.
- C. Sæt stikket fra opladeren i stikkontakten i væggen.
- D. Nu lyser ladelampen på opladeren. Når batterierne er fuldt opladet, lyser lampen »færdig« også. Når du sætter nøglen i kørestolen, skal også batteriindikatoren på instrumentpanelet vise, at batterierne er fuldt opladet.

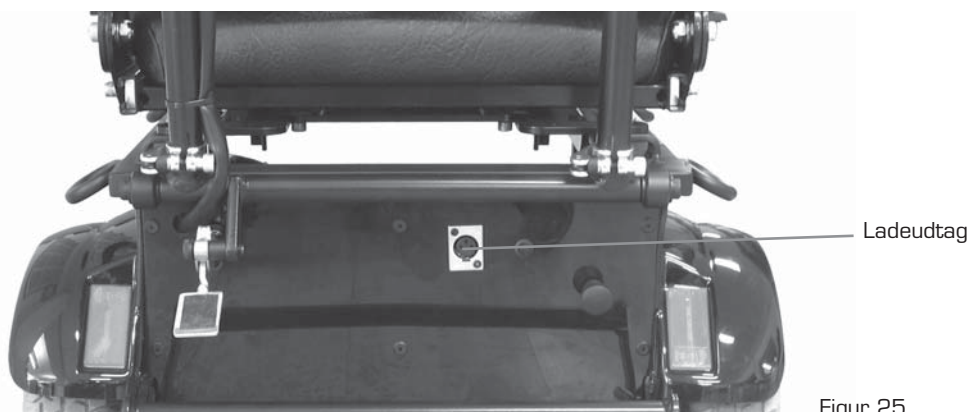
Læs brugsanvisningen for opladeren.

- E. Lad opladeren være sluttet til, indtil du skal bruge kørestolen.
- F. Når du skal bruge kørestolen, skal du først tage stikket ud af stikkontakten i væggen og derefter tage ladestikket ud af ladeudtaget på kørestolen.

Figur 25 viser, hvor ladeudtaget sidder på kørestolen.

MC Scoop kan ikke køre under opladningen. Kasserede batterier skal afleveres til forhandleren/ hjælpemiddelcentralen eller på en genbrugsstation.

Vær forsigtig med eventuelle utætte batterier. De indeholder ætsende syre, som er bundet i en gelmasse.



Figur 25

Kapitel 7.5 Bugsering / frikobling

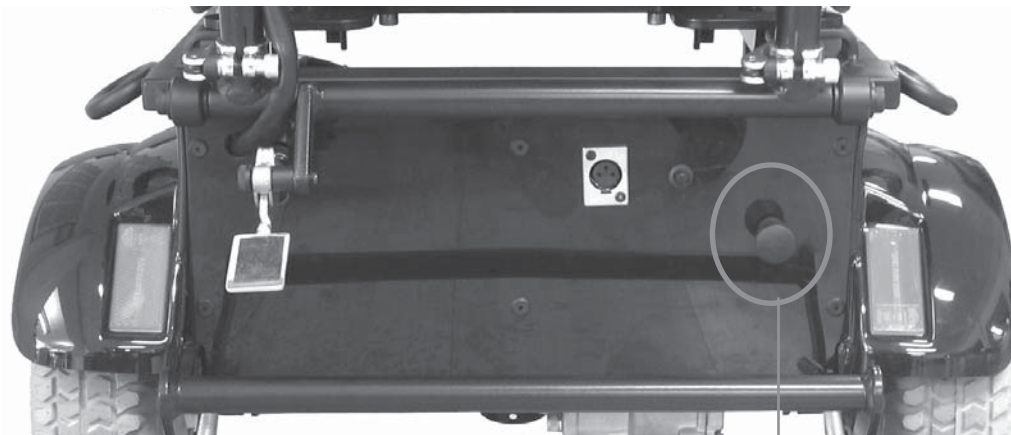
Hvis man skulle være så uheldig at få motorstop, kan kørestolen skubbes, hvis man frikobler den først.

Kørestolen frikobles på følgende måde:

Frikoblingshåndtaget på bagskærmen skubbes tilbage. Nu kan kørestolen skubbes eller bugseres, men ikke hurtigere end 7 km/t.

Frikobling må ikke ske på et skrånende terræn.

Når kørestolen er frikoblet, er den ikke bremset!



Figur 26

Ikke frikoblet

Kapitel 8 Transport i bil

MC Scoop skal altid være fastspændt og håndbremsen skal være låst ved transport i bil.

Fastspænding i bil sker ved hjælp af remme, der er fastgjort i øjerne, som er markeret med gult på MC Scoop.

MC Scoop kan ikke bruges til at sidde på under transport i bil eller bus.

Kapitel 9 Forsikring

En el-scooter eller el-kørestol betragtes forsikringsmæssigt som en cykel, eftersom topfarten ikke overstiger 15 km/t.

Vi anbefaler, at du kontakter din kommune og dit forsikringsselskab for at få at vide, hvad der gælder for dit vedkommende.

Kapitel 10 Garanti

Mini Crosser A/S yder 3 års garanti på alt undtagen batterier, oplader, elektronik, plastik skærme, dæk og andre sliddele. På disse dele gives 12 måneders garanti.

Garantien bortfalder, hvis:

- Mini Crosseren repareres af uautoriserede personer.
- Garantien på batterierne bortfalder, hvis der anvendes andre opladere end den medfølgende.
- Hvis batterierne har henstået dybdeafloadede i mere end 1 uge.

Mini Crosser A/S hæfter ikke for transportskader.

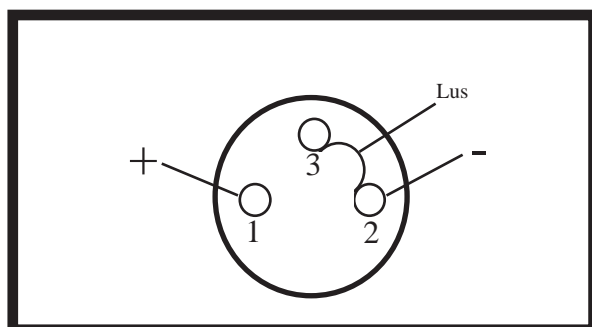
Kontakt din forhandler i tilfælde af en skade.

Kontakt os eller din hjælpemiddelcentral i tvivlstilfælde, og hvis du ønsker at få din kørestol repareret eller ændret.

Oplys altid dit navn og kørestolens serienummer ved henvendelser til Medema Danmark

Kapitel 11 Tekniske data

	MC Scoop II
Totallængde Med fodstøtter Uden fodstøtter	1210 mm 1030 mm
Totalbredde.	630 mm
Dimensioner på styrehjul (massive)	200 x 50
Dimensioner på drivhjul (massive)	260 x 85
Totalvægt inkl. Anatomic Sitt-sæde, fodstøtter, tilt og sædehejs Totalvægt uden sæde og tilbehør	107 kg. 62 kg.
Maks. brugervægt	125 kg.
Maks. stigeevne ved en bruger på 125 kg.	6° = 9 %
Største hastighed FREM.	7 km/t
Største hastighed BAK.	4 km/t
Rækkevidde pr. opladning.	20 km.
Batteristørrelse (lukkede batterier)	31 Ah
Batteridimensioner, der bruges 2 batterier á 12 volt: - Bredde - Længde - Højde med pol - Højde uden pol - Vægt pr. batteri	13 cm 20 cm 18 cm 16 cm 10,5 kg.
Frihøjde under fodpladen.	8 cm
Maks. kantstensforcering.	6 cm
Anbefalet oplader: Beregnet til ventilregulerede batterier.	24 V 8 A
Drejeradius, min.	90 cm
Klassificering	Klasse B



Ladestik: MC Scoop II

Bilag 1 Brugsanvisning for el-funktioner

1.	Venstre fodstøtte op
2.	Venstre fodstøtte ned
3.	Højre fodstøtte op
4.	Højre fodstøtte ned
5.	Ryglæn tilbage
6.	Ryglæn frem
7.	Sædetilt frem
8.	Sædetilt tilbage
9.	Sædehejs op
10.	Sædehejs ned
11.	Højre og venstre fodstøtte op
12.	Højre og venstre fodstøtte ned

