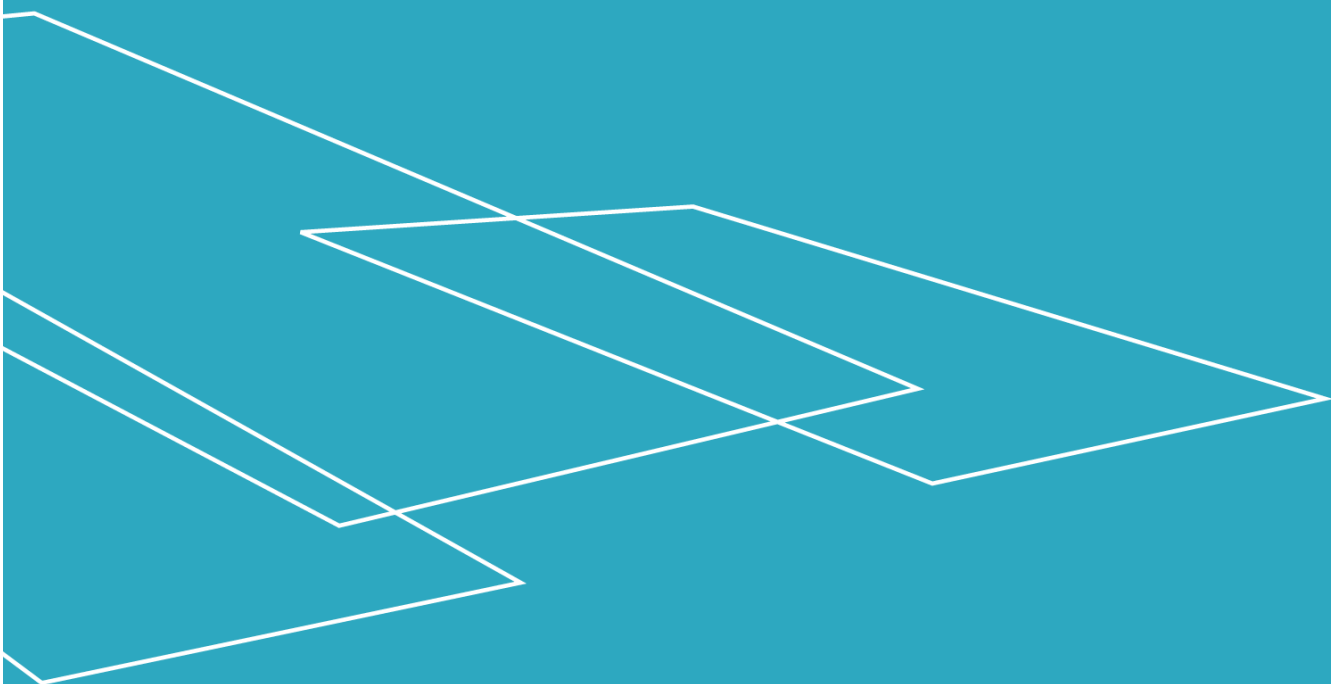




# Brugermanual EasyLift V3 PLUS

BRUGERMANUAL – EASYLIFT V3 PLUS – DA VERSION 09.02





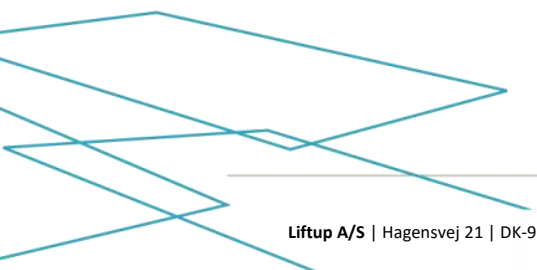
## Indhold

|                                                                        |    |
|------------------------------------------------------------------------|----|
| 1. Forord .....                                                        | 4  |
| 2. EU-overensstemmelseserklæring.....                                  | 5  |
| 3. Fabriksgodkendelsestest (FAT).....                                  | 6  |
| 4. Brugsbetingelser.....                                               | 7  |
| 5. Tekniske specifikationer .....                                      | 8  |
| 6. Sikkerhedsanvisninger.....                                          | 11 |
| 6.1 Installation, håndtering og reparation.....                        | 11 |
| 6.2 Utsigtede bevægelser af liften .....                               | 11 |
| 6.3 Driftsforhold.....                                                 | 11 |
| 6.4 Undgå personskade .....                                            | 11 |
| 6.5 Overbelastning af liften .....                                     | 12 |
| 6.6 Personsikkerhed.....                                               | 12 |
| 6.7 Klemsikring.....                                                   | 12 |
| 6.8 Sikkerhedsbarrierer .....                                          | 13 |
| 6.9 Lifte opstillet frit tilgængeligt (gælder kun i visse lande) ..... | 14 |
| 6.10 Nedbrud/havari.....                                               | 15 |
| 7. Funktionsbeskrivelse .....                                          | 18 |
| 8. Montage .....                                                       | 18 |
| 9. Opstart.....                                                        | 18 |
| 10. Betjening.....                                                     | 18 |
| 10.1 Den daglige anvendelse .....                                      | 18 |
| 10.2 Betjening af liften fra det ØVERSTE niveau.....                   | 20 |
| 10.3 Betjening af liften fra det NEDERSTE niveau .....                 | 20 |
| 10.4 Betjening af liften fra platformen .....                          | 20 |
| 10.5 Autoretur .....                                                   | 21 |
| 10.6 Nødstop.....                                                      | 21 |
| 10.7 ON/OFF-kontakt til lader .....                                    | 22 |
| 10.8 Akustiske alarmer .....                                           | 23 |
| 10.9 Alarm og nødkald.....                                             | 24 |
| 11. Drift.....                                                         | 25 |
| 11.1 Batteri-backup .....                                              | 25 |
| 11.2 Kalibrering efter nødstop/strømdufald .....                       | 25 |
| 12. Vedligeholdelse .....                                              | 26 |
| 12.1 Udskiftning af batteri i kaldestationer/fjernbetjening .....      | 26 |
| 13. Parring af sender og modtager.....                                 | 28 |
| 13.1 Trådløs kaldestation/betjeningsøjle 2.4 GHz .....                 | 28 |
| 13.2 Fjernbetjening 2.4 GHz (ekstraudstyr).....                        | 30 |



|                                                        |    |
|--------------------------------------------------------|----|
| 14. Installation og overdragelse .....                 | 32 |
| 15. Inspektion, kontrol og serviceeftersyn .....       | 33 |
| 15.1 Lovpligtig inspektion og kontrol.....             | 33 |
| 15.2 Regelmæssige serviceeftersyn.....                 | 34 |
| 15.3 Servicerapport til brug ved serviceeftersyn.....  | 35 |
| 15.4 Servicelogbog.....                                | 36 |
| 15.5 Online servicelog (gælder kun i visse lande)..... | 37 |
| 16. Reservedele og tilbehør.....                       | 38 |
| 17. Nedtagning .....                                   | 40 |
| 18. Bortskaffelse .....                                | 41 |
| 18.1 Materialespecifikation for EasyLift .....         | 41 |
| 19. Reklamationsret .....                              | 41 |

Oktober 2023



## 1. Forord

Til lykke med din nye EasyLift løfteplatform.

Dette er en original brugermanual til din nye EasyLift V3 PLUS. I det efterfølgende anvender vi betegnelsen EasyLift for EasyLift V3 PLUS, hvis ikke andet specifikt er anført.



**Det er vigtigt at gennemlæse denne vejledning, før liften tages i brug**

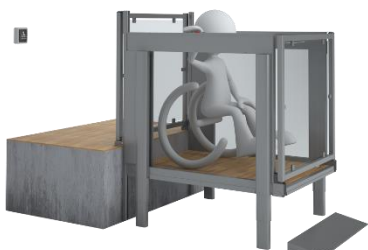
Opstilling og installation **SKAL** foretages af en Liftup-uddannet servicetekniker for at sikre korrekt montage. Evt. forkert montage kan forårsage risiko for personskade.

EasyLift er en kørestolslift, der let og elegant giver kørestolsbrugere og gangbesværede adgang imellem to niveauer.

Liften betjenes enkelt via betjeningspaneler monteret på væggen eller med en fjernbetjening (ekstraudstyr).

I denne brugermanual omtales ”EasyLift løfteplatform” som ”lift”.

Når der i det efterfølgende henvises til en ’autoriseret servicetekniker’, menes en servicetekniker, der har gennemgået produkt- og servicekursus hos Liftup.





## 2. EU-overensstemmelseserklæring

**Fabrikant:** Liftup A/S  
**Adresse:** Hagensvej 21, DK-9530 Støvring  
**Telefon:** +45 9686 3020



erklærer hermed, at:

**Udstyr:** **EasyLift V3 PLUS**  
 Løfteplatform til kørestolsbrugere og gangbesværede

**År:** 2019

Udstyret er i overensstemmelse med væsentlige krav fra CE-mærkningsdirektiverne:

|                                                        |            |
|--------------------------------------------------------|------------|
| Maskindirektivet:                                      | 2006/42/EF |
| Elektromagnetisk kompatibilitetsdirektivet (EMC):      | 2014/30/EU |
| Restriction on Hazardous Substances direktivet (RoHS): | 2011/65/EU |
| Radioudstyrsdirektivet (RED):                          | 2014/53/EU |

Udstyret overholder relevante krav fra følgende standarder:

|                     |                                                |
|---------------------|------------------------------------------------|
| DS/EN 60204         | Maskinsikkerhed – Elektrisk udstyr på maskiner |
| DS/EN 13849-1 og -2 | Sikkerhedsrelaterede dele af styresystemer     |

|                                                     |                  |
|-----------------------------------------------------|------------------|
| _____                                               | _____            |
| Adm. direktør/CEO                                   | Søren Elisiussen |
| _____                                               | _____            |
| Stilling                                            | Navn             |
| Liftup A/S, Hagensvej 21, DK-9530 Støvring, Danmark |                  |
| _____                                               |                  |
| Sted                                                |                  |
| _____                                               | _____            |
| 2. september 2019                                   |                  |
| _____                                               | _____            |
| Dato                                                | Underskrift      |



### 3. Fabriksgodkendelsestest (FAT)




## FACTORY ACCEPTANCE TEST Certificate

is hereby issued to EasyLift V3 PLUS with serial no.

*(insert serial number / copy of CE certification mark here)*

**The validity of the CE certificate is subject to correctly performed installation, cf. the manufacturer's instructions.**

**To certify that all safety tests, performance tests and other tests specified by our certified ISO 9001:2015 Quality Management System have been successfully passed and documented.**



**TUV NORD**  
TÜV NORD  
Scandinavia AB

---

Issue date

---

Test responsible

Liftup A/S | Hagensvej 21 | 9530 Støvring | Denmark  
T: +45 96 86 30 20 | M: mail@liftup.dk  
www.liftup.dk | CVR: DK-1015 3964



## 4. Brugsbetingelser

Liften er udelukkende til brug for kørestolsbrugere eller gangbesværede personer.



Det er vigtigt at gennemlæse denne vejledning, før liften tages i brug



**VIGTIGT!** Liften må IKKE bruges til varetransport, og der må ikke køres paller med gods eller anden form for svær last ind på liften.



Ejeren af liften er forpligtet til at vedligeholde liften iht. vedligeholdelsesvejledningen (se i afsnit 12).



Batterier, elektrisk eller elektronisk affald må ikke bortskaffes sammen med usorteret husholdningsaffald. Når du bortskaffer denne lift, skal lokale bestemmelser og forskrifter overholdes.



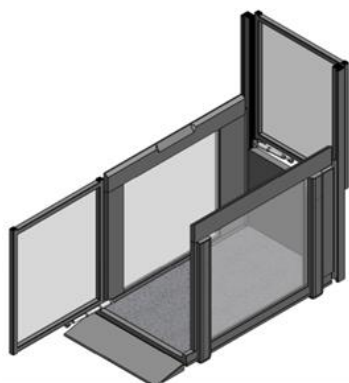
**Max 400 kg**  
**Max 880 lbs**

Den maksimale belastning er 400 kg **jævnt fordelt på platformen** (maks.2 personer).

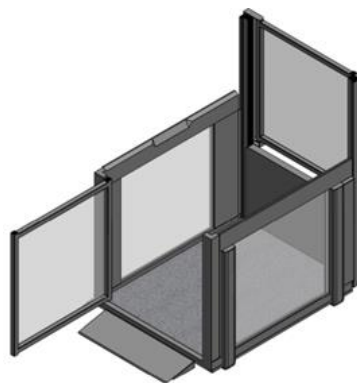
Ejeren er forpligtet til at sikre, at lovpligtige inspektioner, kontroller og serviceeftersyn udføres med korrekte intervaller jf. afsnit 15, og at nødvendigt sikkerhedsudstyr er til rådighed.



## 5. Tekniske specifikationer



EasyLift 800/900 V3 PLUS



EasyLift 1100 V3 PLUS



Alle måltegninger for EasyLift V3 PLUS liftens varianter kan konfigureres på Liftups produktkonfigurator:

<https://config.liftup.dk/>

### Specifikationer:

Strømforsyning: 100-240 V/50 Hz (1,1A), maks.: 90 W, standby <6 W

Løftekapacitet: 400 kg

Løftehøjde: 70-1.250 mm

Platformstørrelse:

Indvendige mål: B 800/900/1.100 mm

L 1.400 mm

Udvendige mål:

800/900 PLUS B 960/1.060 mm

L 1.750 mm

1100 PLUS

B 1.260 mm

L 1.820 mm

Egenvægt: ca. 200 kg (EasyLift 800/900 V3 PLUS)

ca. 250 kg (EasyLift 1100 V3 PLUS)

Støjniveau: <70 dB <sup>1)</sup>

<sup>1)</sup> Støjniveauet er et gennemsnit og der vil kortvarigt forekomme lyde >70dB

Vand og støv: >50V: IP67 (Power Supply) / <50V: IP23 / <10V: IPxx

Løftehastighed v. temperatur:

|                      | °C               | mm/sekund |
|----------------------|------------------|-----------|
| Maks. 200 kg/440 lbs | +40 °C - +5 °C   | 40 mm     |
|                      | +5 °C - -5 °C:   | 20 mm     |
|                      | -5 °C - -20 °C:  | 10 mm     |
|                      | -20 °C - -25 °C: | 10 mm     |





|                   |                                                       |
|-------------------|-------------------------------------------------------|
| Godkendelse:      | Maskindirektiv 2006/42/EF                             |
| Driftscyklus:     | 2 min. / 5 min.                                       |
| Batterikapacitet: | 30 cyklusser 25 °C                                    |
| Afladet batteri:  | 10 min. opladning = 1 tur<br>Fuld opladning = 5 timer |

#### Alle radiokomponenter opfylder følgende regulativer og standarder:

|                        |                                                                                                                                                                                |
|------------------------|--------------------------------------------------------------------------------------------------------------------------------------------------------------------------------|
| EU                     | 2014/53/EU, Direktiv for radioudstyr og apparater (RED)                                                                                                                        |
| FCC (USA)              | CFR 47 Part 15                                                                                                                                                                 |
| DS/EN 62479:2010       | Vurdering af elektronisk og elektrisk laveffektudstyrs overensstemmelse med de grundlæggende restriktioner for personeksponering for elektromagnetiske felter (10 MHz-300 GHz) |
| DS/EN 300 440, v2.1.1  | Kortdistance apparater (SRD); Radioudstyr der anvendes i frekvensbåndet 1GHz til 40 GHz (Electromagnetic compatibility and Radio spectrum Matters Draft)                       |
| DS/EN 301489-1, v2.2.0 | Elektromagnetisk kompatibilitet (EMC) standard til radioudstyr og radiotjenester; udkast (Electromagnetic compatibility and Radio spectrum Matters Draft)                      |
| DS/EN301489-17, v3.2.0 | Elektromagnetisk kompatibilitet (EMC) og spørgsmål vedrørende radiospektrum (Electromagnetic compatibility and Radio spectrum Matters)                                         |
| AS/NZS 4268            | Radio Equipment and Systems –Short Range devices                                                                                                                               |
| AS/NZS 2772.2          | Radio Frequency Fields (mean power <1 mW)                                                                                                                                      |

#### Intern modtager i EasyLift (MODULE1)

2.4 GHz kortdistance apparater:

FCC ID: 2AK8H-MODULE1

|                        |                                                     |
|------------------------|-----------------------------------------------------|
| Modtagerklasse         | 3                                                   |
| Mål (L x B x H):       | 72 x 33 x 10mm                                      |
| Vægt:                  | 10 g                                                |
| Frekvenser:            | 2,410GHz 2,435GHz og 2,460GHz                       |
| Duty cycle:            | <1% (kun TX for parring af fjernbetjening)          |
| El-forsyning:          | <0,6mW kontrolleret miljø                           |
| Strømforsyning:        | 5,6 Volt 30mA                                       |
| Vand og støv:          | IP XX (skal monteres indvendigt i Liftup produkter) |
| Omgivelsestemperatur:  | +5°C to +40°C/ 41°F to 104°F                        |
| Opbevaringstemperatur: | -25°C til +70°C / 13°F to 158°F                     |
| Forventet levetid:     | >5 år                                               |

#### Håndholdt trådløs fjernbetjening (REMOTE1)

2.4 GHz kortdistance apparater:

FCC ID: 2AK8H-REMOTE1

|                  |                                               |
|------------------|-----------------------------------------------|
| Modtagerklasse   | 3                                             |
| Mål (L x B x H): | 96 x 47 x 24mm                                |
| Vægt:            | 48 g                                          |
| Frekvenser:      | 2,410GHz 2,435GHz og 2,460GHz                 |
| Duty cycle:      | <1%                                           |
| El-forsyning:    | <0,6mW kontrolleret miljø, 'dødemandsbetjent' |



|                        |                 |
|------------------------|-----------------|
| Batteri:               | 3 Volt CR2032   |
| Vand og støv:          | IP 42           |
| Omgivelsestemperatur:  | +5°C til +40°C  |
| Opbevaringstemperatur: | -25°C til +70°C |
| Forventet levetid:     | >5 år           |

### Vægmonteret trådløs kaldestation (REMOTE2)

2.4 GHZ kortdistance apparater:

FCC ID: 2AK8H-REMOTE2

|                        |                                               |
|------------------------|-----------------------------------------------|
| Modtagerklasse         | 3                                             |
| Mål (L x B x H):       | 170 x 72 x 42mm                               |
| Vægt:                  | 180-215 g                                     |
| Frekvenser:            | 2,410GHz 2,435GHz and 2,460GHz                |
| Duty cycle:            | <1%                                           |
| El-forsyning:          | <0,6mW kontrolleret miljø, 'dødemandsbetjent' |
| Batteri:               | 3 Volt CR2032                                 |
| Vand og støv:          | IP 54                                         |
| Omgivelsestemperatur:  | +5°C to +40°C                                 |
| Opbevaringstemperatur: | -25°C to +70°C                                |
| Forventet levetid:     | >5 år                                         |

*Forbehold for tekniske modifikationer.*



## 6. Sikkerhedsanvisninger

### 6.1 Installation, håndtering og reparation

Forsøg ikke selv at installere eller reparere din EasyLift. Dette SKAL foretages af en autoriseret servicetekniker. Fjern IKKE beskyttelsesplader eller sikkerhedsplader, da dette kan bevirke, at din lift forårsager personskade.

Liften bliver normalt leveret af en forhandler, som også sørger for installationen.



#### ADVARSEL!

Forsøg ikke at flytte liften med håndkraft, da det kan medføre personskader. Produktet skal flyttes og håndteres med dertil indrettet løftemateriel (palleløfter, rulleplade eller lign.). Liften må ikke udsættes for kraftige stød/bump, da det kan gå ud over funktionaliteten..

### 6.2 Utilsigtede bevægelser af liften

Såfremt der under anvendelsen af din lift opstår handlinger eller bevægelser, der ikke er beskrevet i denne manual, skal liften standses og teknisk assistance tilkaldes.

Såfremt liften ikke bevæger sig plant som platform, skal den kalibreres ved at køre platformen ned til gulvniveau. Tilkald teknisk assistance, hvis problemet fortsætter.

### 6.3 Driftsforhold

Det frie rum under liften skal holdes fri for alle emner/objekter, der kan forhindre dens bevægelse i nedadgående retning. I modsat fald kan liften ikke bevæges til det nederste niveau og derved ikke anvendes som kørestolslift.

Hvis et emne/objekt forhindrer liftens bevægelse i nedadgående retning, vil liften standse sin bevægelse, afgive en akustisk alarm (se afsnit 10.8) og automatisk bevæge sig 2-3 cm opad for at gøre det muligt at fjerne emnet/objektet. Derefter kan emnet/objektet fjernes. Emnet eller objektet skal fjernes, før liften igen kan anvendes.

### 6.4 Undgå personskade

For at undgå personskade er det IKKE tilladt at anvende liften, når nogen er i fare for at komme til skade ved klemning, klipning, fald, snublen eller lignende. Det er vigtigt, at brugeren/operatøren sikrer sig, at liftens bevægelse kan ske uden at bringe nogen eller noget i fare.

Vær ekstra opmærksom, når der er mindre børn, ældre mennesker og handikappede på eller i nærheden liften, da disse persongrupper ikke altid kan forventes at kunne forudse de mulige konsekvenser af liftens bevægelser.

## 6.5 Overbelastning af liften

For at undgå materiel skade i forbindelse med overbelastning (maks. 400 kg jævnt fordelt) er liften udstyret med en overbelastningssikring, der ved overbelastning standser liften og udløser en akustisk alarm (se afsnit 10.8). I tilfælde af overbelastning, køør da liften ned for at komme af.

## 6.6 Personsikkerhed

Liften er udstyret med forskellige sikkerhedsanordninger, der sikrer, at brugeren eller andre personer ikke kommer til skade ved brug af liften.



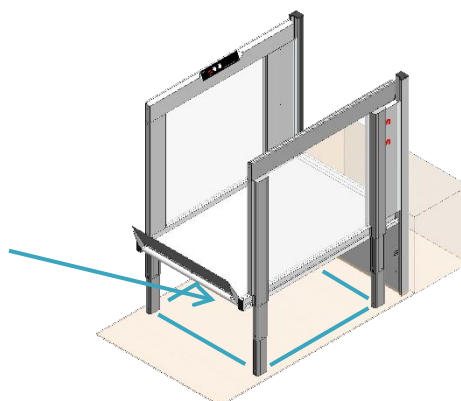
### ADVARSEL!

Selv om liften er udstyret med diverse sikkerhedsforanstaltninger, må den ikke benyttes, hvis der opholder sig personer eller dyr i nærheden, således at der ikke opstår fare for klemning. **Lad aldrig børn lege med liften.**

## 6.7 Klemsikring

Under hele liften er der monteret et antal trykplader (klemsikring), som aktiveres, hvis noget skulle komme i klemme nedenunder. Når klemsikringen bliver aktiveret, standser liften og køør ca. 2 cm retur, samtidig med at der lyder en akustisk alarm (se afsnit 10.8).

Klemsikring  
beskyttelseszone



Hvis klemsikringen bliver aktiveret, skal betjeningsknappen slippes. Eventuelle genstande under liften fjernes, og der kan atter køør ned til gulvniveau. (Køør evt. lidt op for lettere at kunne fjerne genstande under liften).



**VIGTIGT!** Når liften er installeret udendørs, skal man være opmærksom på, at blade, grene og sne kan påvirke klemsikringen. Derfor bør det jævnligt efterses, at liften ikke kan blive blokeret på vej nedad.

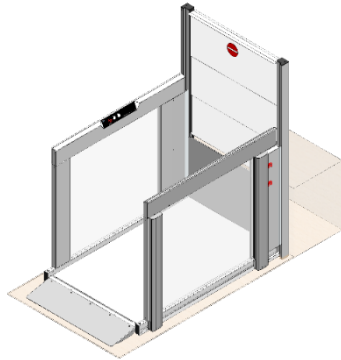
Det anbefales ved udendørs installationer at køør liften ned efter brug, da dette vil forhindre uønskede genstande i at trænge ind under liften.

## 6.8 Sikkerhedsbarrierer

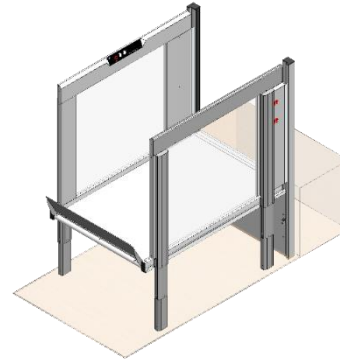
### 6.8.1 Rampe som afkørselssikring

Hvis liften er leveret med rampe, vil rampen først vippe op og låse, før liften begynder at bevæge sig. Rampen virker nu som afkørselssikring.

Når liften køres helt ned, vil rampen automatisk vippe ned, og virke som op-/nedkørselsrampe.



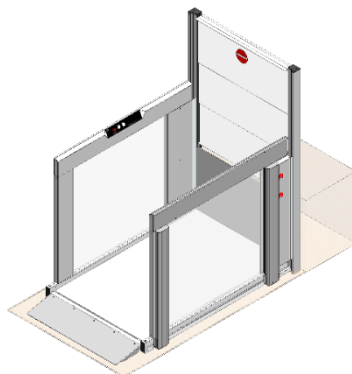
*Rampe som op-/nedkørselsrampe*



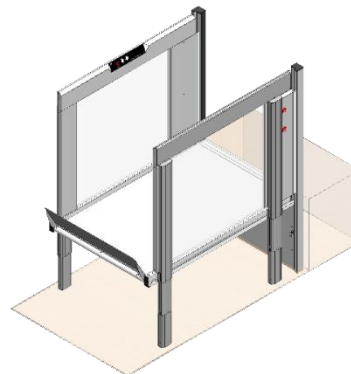
*Rampe som afkørselssikring*

### 6.8.2 Vertikal barriere (ekstraudstyr)

Hvis liften er leveret med en vertikal barriere på øverste niveau, lukkes denne, før liften begynder at bevæge sig. Barrieren vil altid være lukket, når liften er væk fra øverste niveau.



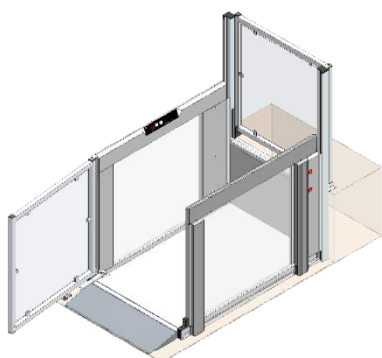
*Nederste niveau*



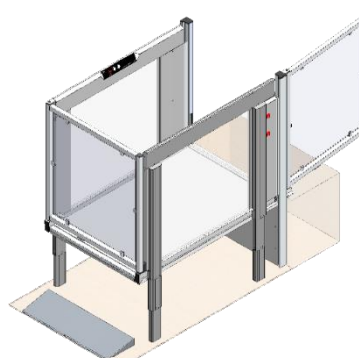
*Øverste niveau*

### 6.8.3 Automatiske døre (ekstraudstyr)

Hvis liften er leveret med automatiske døre, vil disse lukke og dørmotoren vil låse, før liften begynder at bevæge sig. Dørene vil altid være lukkede, når liften er væk fra nederste niveau.

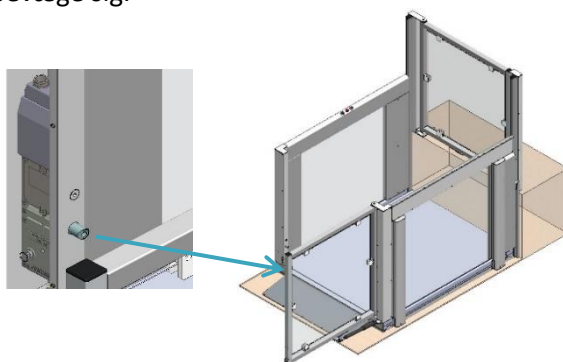


Nederste niveau



Øverste niveau

Hvis der er monteret døre på liften, kan disse forsynes med en automatisk dørlås (kan kun monteres på EasyLift 1100 V3 PLUS). Den automatiske dørlås sikrer, at dørene låses, før liften begynder at bevæge sig.



### 6.9 Lifte opstillet frit tilgængeligt (gælder kun i visse lande)

Hvis liften er offentligt tilgængelig, skal den som udgangspunkt være forsynet med nøgleafbryder, således liften kan aflåses, når den ikke er under opsyn.

For at forhindre, at personer utilsigtet kan blive indespærret i liften, skal den kunne aflåses, så der ikke kan opnås adgang til liften (på normal vis). Nøgleafbryderen skal forhindre al kørsel med liften. Dog vil liften færdiggøre igangværende kørsel, således at ingen bliver indespærret på liften.

Hvis liften ikke er under opsyn eller aflåst, men ejeren (eller dennes repræsentant) befinder sig i nærheden/bygningen, skal den være forsynet med alarmsignal til at tilkalde hjælp.

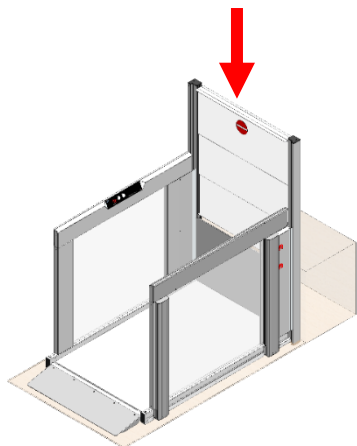
Hvis liften er udstyret med et alarmsignal, skal dette signal tilsluttes en ekstern alarmgiver (fx lys, lyd el.lign.), der vil kunne gøre opmærksom på, at der er behov for assistance ved liften. Hvis liften er installeret på en måde, hvor alarmsignal ikke er tilstrækkeligt (f.eks. frit tilgængelig uden opsyn), skal der monteres tovejskommunikation.

Hvis liften er installeret med et tovejskommunikationsudstyr, skal dette udstyr være tilsluttet et telefonnummer, der til enhver tid (hvor liften er tilgængelig) skal være betjent.

## 6.10 Nedbrud/havari

### 6.10.1 Åbning af vertikal barriere i nødstilfælde

I nødstilfælde/nedbrud: Tryk barrieren langsomt ned.



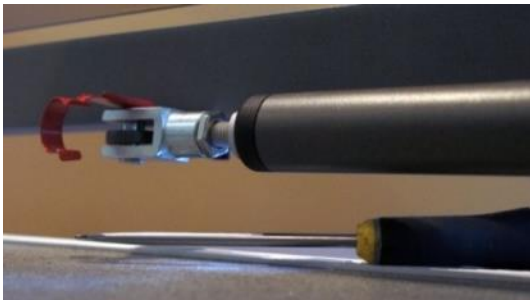
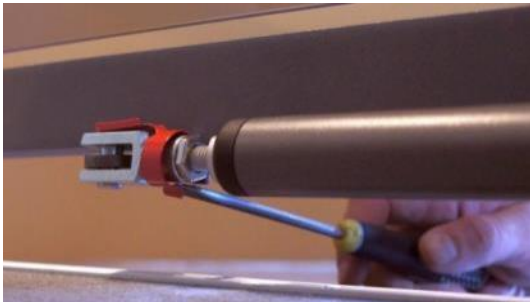
#### **ADVARSEL!**

Hvis der trykkes for hurtigt, kan barrieremotoren blive ødelagt.



### 6.10.2 Oplåsning af dør i nødstilfælde

I nødstilfælde/nedbrud: Frigør fjederbolten.



1. Træk fjederen ud af spindelakslen med et passende værktøj, f.eks. en skruetrækker, lineal, flaskeåbner eller lignende.

2. Fra ydersiden kan du komme til den nederste del.

3. Fjederen er løsnet.

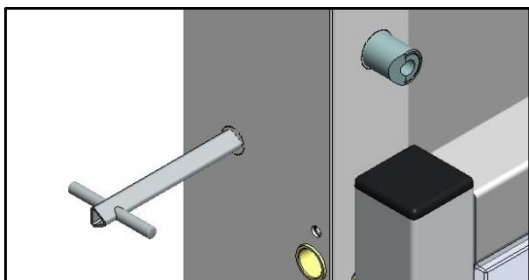
4. Træk boltene ud, når fjederen er løsnet.



#### BEMÆRK!

Bolten kan være svær at trække ud pga. pres på døraktuatoren.

5. Nu kan døren frit åbnes.



6. Hvis døren er udstyret med en automatisk dørlås, låses den op med en trekantet nøgle (automatisk dørlås er kun tilgængelig på EasyLift 1100 døre).

Når fejlen er rettet, kan døren tilsluttes igen ved at følge denne instruktion i omvendt rækkefølge.

### 6.10.3 Nødbelysning/strømsvigt

I tilfælde af strømsvigt eller hvis strømforsyningen til liftens styring af en eller anden grund bliver afbrudt, vil systemet automatisk skifte til backup-tilstand. Det betyder, at systemet bliver ved med at virke, idet liften så forsynes af et backup-batteri. Der vil fortsat være lys på betjeningspanelet. En akustisk alarm gør brugeren opmærksom på, at det ikke er en 'normal driftssituation'.



### 6.10.4 Elektrisk eller mekanisk fejl/defekt

I tilfælde af (visse) mekaniske eller elektriske fejl går liften automatisk i en speciel "sikkerhedstilstand", som kun tillader den at køre nedad med lav hastighed. Det er ikke muligt at køre opad. Se også afsnit 11.2.

### 6.10.5 Nødevakuering ved havari

I tilfælde af andre (alvorlige) fejl, hvor liften ikke kan sænkes i "sikkerhedstilstand" (langsom, nedadgående kørsel), er det kun en servicetekniker, der kan sætte liften i bevægelse ved hjælp af en speciel "servicetilstand", som brugeren ikke har adgang til. Der er ikke mulighed for sænkning ved håndkraft, men i kraft af den lave løftehøjde (max. 1200 mm) kan brugeren hjælpes af liften manuelt i et sådant tilfælde. Hvis en bruger skal løftes bort fra liften (f.eks. en kørestolsbruger), bør der anvendes passende løfteudstyr/hjælpemidler.

Den vertikale barriere på øverste niveau eller dørene kan åbnes for at give adgang til løfteplatformen (se beskrivelse ovenfor). Liftinstallationer, der ikke er under konstant opsyn kan udstyres med en alarm.



## 7. Funktionsbeskrivelse

Liften er en såkaldt "dødemandsbetjent" lift, dvs. trykknapperne skal holdes inde under hele kørslen.

Liften fungerer i sin enkelthed ved, at brugeren tilkalder liften med en af trykknapperne på væggen/betjeningssøjlen eller med den tilhørende fjernbetjening (ekstraudstyr).

Når brugeren er på liften, betjenes denne fra panelet i siden, hvor man kan vælge at blive transporteret hhv. til øverste eller nederste niveau.

## 8. Montage

Installation af liften foretages af en autoriseret servicetekniker.



**VIGTIGT!** Forsøg ikke at flytte, afinstallere eller reparere din lift. Dette SKAL udføres af en autoriseret servicetekniker.

Ved ukorrekt montage kan der opstå en øget sikkerhedsrisiko for brugerne. Liftup fraskriver sig ethvert ansvar, så fremt montage og installation ikke er udført af en autoriseret servicetekniker.



**I Danmark** har Arbejdstilsynet med virkning fra 30. juni 2016 indført nye regler for ejere/brugere af elevatorer, liftprodukter mv. (AT BEK 461 af 23. maj 2016). Dette har betydning for antallet af forebyggende vedligeholdelses-eftersyn og for lovpligtig opstillingskontrol af produktet. For at kvalitetssikre disse eftersyn har Liftup udviklet og implementeret en online servicelog, som er tilgængelig på alle vores liftprodukter. Alle eftersyn og kontroller skal fremadrettet registreres i denne log (læs mere om udstyrets online servicelog i kap. 15.4).

Kontakt evt. din forhandler for nærmere information om installation af liften:

<https://www.liftup.dk/da/forhandlere/#>.

## 9. Opstart

Liften skal altid være tilkoblet en 100-240 V stikkontakt og være tændt. Normalt er liften altid i "standby-mode", dvs., at den er klar til brug, så snart der bliver trykket på en af betjenings-tasterne.

Hvis nødstopet er trykket ind, eller liften er afbrudt via nøgleafbryder, skal dette deaktiveres, før liften kan tages i brug (se mere i afsnit 10).

## 10. Betjening

### 10.1 Den daglige anvendelse

EasyLift betjenes ved hjælp af betjeningspanelet på platformen (fig. 1), fjernbetjening (ekstraudstyr) (fig. 10) eller betjeningspaneler på hhv. øverste og nederste niveau: Standard kaldestationer (fig. 2-5), betjeningssøjle (fig. 6-9) eller nøglebetjent kaldestation (fig. 11). Liften kan derudover tændes og slukkes ved hjælp af en nøgleafbryder (ekstraudstyr) (fig. 12).

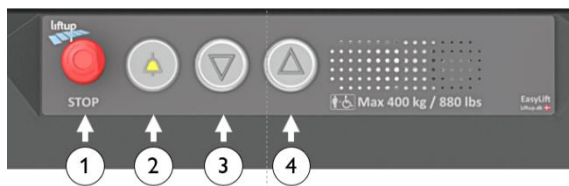


Fig. 1: Betjeningspanel på liften

1. Nødstop
2. Alarmknap (ekstraudstyr)
3. Bevæger platformen nedad
4. Bevæger platformen opad



Fig. 2:  
Standard kalde-  
station med kabel,  
1-vejs



Fig. 3:  
Standard kalde-  
station med kabel,  
2-vejs



Fig. 4:  
Standard kalde-  
station, trådløs,  
1-vejs



Fig. 5:  
Standard kalde-  
station, trådløs,  
2-vejs

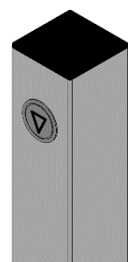


Fig. 6:  
Betjeningsøjle  
med kabel, 1-vejs

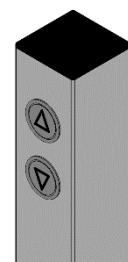


Fig. 7:  
Betjeningsøjle  
med kabel, 2-vejs

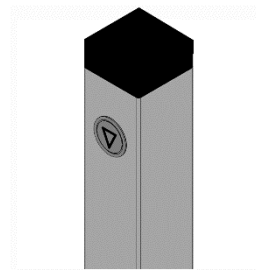


Fig. 8:  
Betjeningsøjle,  
trådløs, 1-vejs

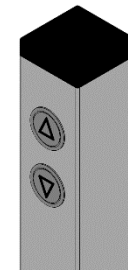


Fig. 9:  
Betjeningsøjle,  
trådløs, 2-vejs



Fig. 10:  
Fjernbetjening  
(ekstraudstyr)



Fig. 11:  
Nøglebetjent  
kaldestation

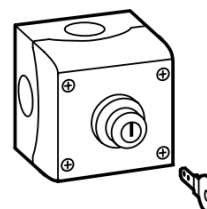


Fig. 12:  
Nøgleafbryder  
ON/OFF

## 10.2 Betjening af liften fra det ØVERSTE niveau



Liften aktiveres fra ØVERSTE niveau ved at trykke og holde piletasten (▲) på betjeningspanelet.

Liften bevæger sig herefter til ØVERSTE niveau, og barriere/dør på øverste niveau åbnes, så der gives adgang til platformen.

Kør forsigtigt ind på platformen og lås/brems kørestolen.

Tryk og hold piletasten (▼), hvorved barriere/dør lukkes og platformen sænkes til NEDERSTE niveau. Når platformen når nederste niveau, åbnes døren og/eller afrulningsbeskyttelsen sænkes, så den fungerer som op-/nedkørselsrampe.

Kør forsigtigt væk fra platformen.

Efter ca. 60 sekunder (standard programmering) vil døren/rampen lukke automatisk.

## 10.3 Betjening af liften fra det NEDERSTE niveau



Liften aktiveres fra NEDERSTE niveau ved at trykke og holde piletasten (▼) på betjeningspanelet.

Når liften når NEDERSTE niveau, åbnes døren og/eller afrulningsbeskyttelsen sænkes, så den fungerer som op-/nedkørselsrampe.

Kør forsigtigt ind på platformen og lås/brems kørestolen.

Tryk og hold på piletasten (▲). Døren lukkes og/eller afrulningsbeskyttelsen hæves, hvorefter platformen bevæger sig til ØVERSTE niveau. Barriere/dør på øverste niveau åbnes, så der gives adgang til at køre af på ØVERSTE niveau.

Kør forsigtigt væk fra platformen.

Efter ca. 60 sekunder (standard programmering) vil døren/barrieren lukke automatisk.

## 10.4 Betjening af liften fra platformen

På liften er der monteret tre knapper (se fig. 1), en med 'pil op' (▲), og en med 'pil ned' (▼) samt et nødstop (●).



Når du er på liften og ønsker at bringe den til øverste niveau, skal du trykke på 'pil op' knappen. Rampen eller dørene lukker, hvorefter liften begynder at køre op. Knappen holdes inde, indtil liften har nået det ønskede niveau, holder stille og barrieren/dørene har åbnet helt. Nu kan liften forlades.



Når du er på liften og ønsker at bringe den til nederste niveau, skal du trykke på 'pil ned' knappen. Barrieren eller dørene lukker, hvorefter liften begynder af køre ned. Knappen holdes inde, indtil liften har nået det nederste niveau, holder stille og rampen/dørene er åbnet helt. Nu kan liften forlades.



## 10.5 Autoretur

En autoriseret servicetekniker kan aktivere autoretur-funktionen via Liftups Service Tool.



### VIGTIGT!

Din autoriserede servicetekniker/forhandler kan afklare, om automatisk kørsel er tilladt, jf. lovgivningen i det pågældende land.

Autoretur fungerer ved at liften automatisk lukker døren og kører retur til øverste/nederste niveau, hvis ingen betjeningstaster eller IR-sensorer har været aktiveret i ca. 60 sekunder (standard programmering).

Der afgives en akustisk alarm under denne operation (se afsnit 10.8).

## 10.6 Nødstop



Hvis liften foretager en utilsigtet eller uønsket bevægelse, eller hvis liften skal standses med henblik på at undgå faremomenter, tryk da på NØDSTOP.  
For at frigøre nødstoppet drejes knappen med uret, og systemet er klar til brug.



## 10.7 ON/OFF-kontakt for oplader

Liften har en ON/OFF-kontakt for opladeren. Kontakten bruges til at afbryde strømforsyningen fra opladeren til liften. Sættes kontakten på OFF, kører liften kun på batterierne. Sættes kontakten på OFF og aktiveres nødstopet samtidig, afbrydes strømforsyningen også fra batterierne til liften. Efter ca. 10 sekunder slukker liften.

ON/OFF-kontakten for opladeren anvendes f.eks. i forbindelse med service og vedligehold.

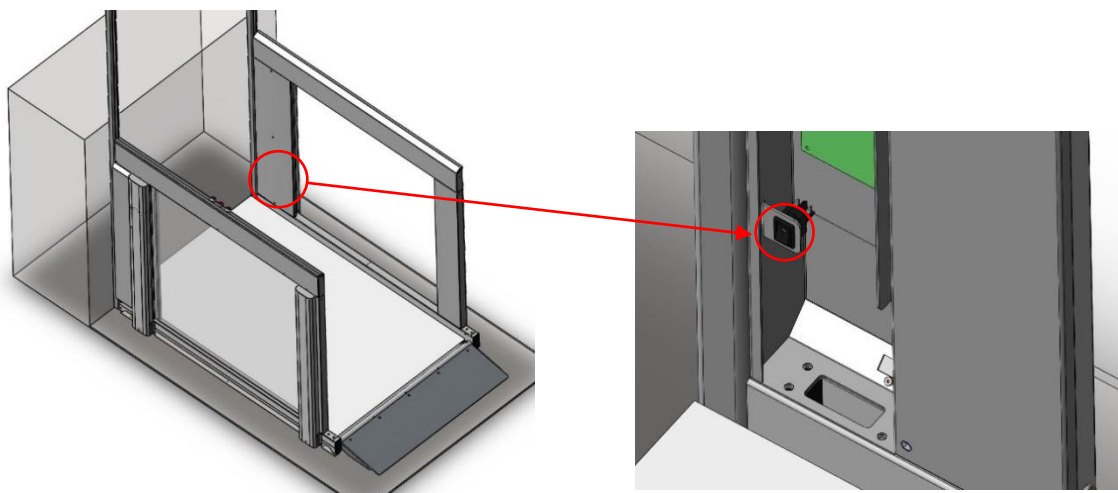
Når strømmen fra opladeren tilsluttes igen (ON) og nødstopet frigives, er styringen genstartet (se afsnit 11.2). Kontakten er normalt altid ON for ikke at beskadige batterierne.



### ADVARSEL!

ON/OFF-kontakten kan afbryde strømforsyningen fra opladeren til liften. Det er ikke hovedafbryderen. Hvis den sættes på OFF i længere tid, kan det dræne og beskadige batterierne. Ved længerevarende strømafbrydelse bør nødstopet aktiveres, for at undgå at batterierne aflades helt.-

Kontakten er placeret nederst i højre side af liften. Dækslet skal fjernes for at få adgang til kontakten.







## 10.8 Akustiske alarmer

| Speak                                               | Aktivitet/advarsel                                                                                   |                     |
|-----------------------------------------------------|------------------------------------------------------------------------------------------------------|---------------------|
| Åbner                                               | Den vertikale sikkerhedsbarriere åbnes                                                               | ■ ■ ■ ■             |
| Lukker                                              | Den vertikale sikkerhedsbarriere lukkes                                                              | ■ ■ ■ ■             |
| Alarm:<br>Overbelastningsalarm                      | Der er for meget last på platformen                                                                  | ■ ■ ■ ■ ■ ■ ■ ■     |
| Alarm: Batterifejl – liften kan ikke benyttes       | Der er en fejl på batteriet. Der er ikke tilstrækkelig strøm. Se afsnit 5 (Tekniske specifikationer) | ■ ■ ■ ■ ■ ■ ■ ■ ■ ■ |
| Alarm:<br>Genstand under liften                     | Fjern genstanden under liften, som spærrer for nedkørsel                                             | ■ ■ ■ ■ ■ ■ ■ ■     |
| Ding Ding Ding                                      | Liften ankommer til øverste/nederste niveau                                                          |                     |
| Advarsel<br>– automatisk kørsel                     | Advarsel om, at liften skal til at køre autoretur                                                    |                     |
| BIP-BIP-BIP...                                      | Liften er i gang med at køre autoretur                                                               | ■ ■ ■ ■ ■ ■ ...     |
| Nødstopknappen er trykket ind                       | Den røde nødstopknop er trykket ind. Den skal løsnes, for at liften kan fungere.                     | ■ ■ ■ ■ ■           |
| Liften er låst                                      | Liften er låst med nøgleafbryder                                                                     | ■ ■ ■ ■ ■ ■         |
| Batteriadvarel                                      | Lavt batteriniveau                                                                                   | ■ ■ ■ ■ ■ ■ ■ ■     |
| Strømforsyning afbrudt – tilslut eller tryk nødstop | Tilslut strømforsyning eller aktivér nødstop for at afbryde liften                                   | ■ ■ ■ ■ ■ ■ ■ ■ ■ ■ |

- ■ Høj tone efterfulgt af en dybere tone
- ■ Lav tone efterfulgt af en højere tone
- ||| Identiske toner (3 stk.)

## 10.9 Alarm og nødkald



Liften kan være udstyret med en alarmknap (ekstraudstyr), der kan tilkalde assistance. For at aktivere alarmeren skal man trykke på alarmknappen og holde den inde i ca. 5 sekunder.

Alarmknappen kan tilsluttes på flere måder:

1. Alarmknappen er tilsluttet en alarmgiver i liften, som afgiver en høj bip-tone, der gør opmærksom på, at der er behov for assistance ved liften.



Udelukkende relæudgang

2. Alarmknappen er tilsluttet et samtalsystem, som giver brugeren mulighed for at kontakte ekstern assistance, enten ved analog tilslutning eller ved brug af SIM-kort.



Analog tilslutning  
(SafeLine)



SIM kort tilslutning  
(SafeLine)

### QR SafeLine

Nærmere oplysninger omkring betjening og funktioner i samtalsystemet SafeLine kan findes her:

SafeLine MX3:

<https://www.safeline-group.com/en/qg/mx3>



1. Alarmknap (ekstraudstyr)
2. Mikrofon
3. Status LED for kommunikationsmodul



## 11. Drift

Under normale driftsforhold skal liften altid være tilsluttet 100-240 V. Det er meget vigtigt, at strømmen ikke frakobles eller slukkes, idet længerevarende strømafbrydelse (10-20 timer) kan resultere i batterisvigt og dermed driftsstop. Liften vil ikke kunne anvendes, før batterierne er blevet opladet igen. I tilfælde af strømsvigt, vil der lyde en akustisk alarm (se afsnit 10.8).

### 11.1 Batteri-backup

I tilfælde af strømsvigt (100-240 V), eller hvis der på anden måde sker en afbrydelse af strømmen til styringen, skifter styringen automatisk til backuptilstand. Det betyder, at systemet vil fungere helt normalt, idet batteri-backuppen tager over. Ved strømsvigt lyder der en bippende alarmtone (se afsnit 10.8). Så snart strømmen igen bliver tilkoblet, ophører alarmen. Systemet kører nu igen i normaldrift.

Hvis det ikke er muligt straks at tilkoble strømmen, og du ønsker at stoppe alarmtonen, tryk da på nødstop. (Bemærk, at systemet da skal kalibreres, se afsnit 11.2).



#### VIGTIGT!

Hvis strømmen ikke tilsluttes, og der ikke trykkes på nødstopknappen, aflades batterierne. Ved længerevarende strømafbrydelse bør nødstop aktiveres for at undgå, at batterierne aflades helt og måske beskadiges.



#### VIGTIGT!

Hvis både strømforsyningen er blevet frakoblet og nødstoppet er blevet aktiveret eller deaktiveret samtidig, skifter systemet automatisk til "sikkerhedstilstand" og skal kalibreres (se nedenfor).

### 11.2 Kalibrering efter nødstop/strøमुdfald

Såfremt nødstop har været aktiveret og strømforsyningen afbrudt, eller hvis systemet registrerer anden form for uregelmæssigheder, skal liften kalibreres. Liften går automatisk i en speciel "sikkerhedstilstand", som kun tillader den at køre nedad med lav hastighed, indtil liften står på nederste niveau.



#### VIGTIGT!

Hvis liften ikke kører som forventet eller stopper igen efter få centimeter, kan der være opstået tekniske problemer, der kræver udbedring af teknisk kyndigt personale. Kontakt din forhandler for yderligere hjælp.



## 12. Vedligeholdelse

Rengøring foretages ved aftørring med en klud, hårdt opvredet i vand, tilsat et mildt rengøringsmiddel.



### VIGTIGT!

Der må IKKE anvendes højtryksrensere eller spules direkte på liften med vandslange. Der må ikke anvendes aggressive rengøringsmidler eller lignende på liften. Undgå desuden, at salt eller sand kommer på liften i forbindelse med vintervedligeholdelse.

Den tilhørende fjernbetjening (ekstraudstyr) skal opbevares tørt og må ikke udsættes for kraftige slag ved f.eks. at kaste med den. Rengøring må kun foretages med en hårdt opvredet klud.

Kontroller jævnligt under liften for evt. blade, grene eller andre emner/objekter, og fjern disse for at sikre liftens frie bevægelse.

### 12.1 Udskiftning af batteri i kaldestationer/fjernbetjening

I de trådløse kaldestationer, betjeningsøjler og fjernbetjening er der monteret 1 stk. CR2032-batteri.



For at sikre en stabil funktion skal batteriet skiftes hvert 2. år.



PAS PÅ ikke at sluge knapcellebatteriet og undgå at putte batteriet i munden pga. risikoen for at sluge det.



Hold batterierne utilgængelige for små børn. Hvis et barn sluger et batteri, skal man straks kontakte en læge.



Bortskaf ikke batteriet sammen med usorteret husholdningsaffald. Ved bortskaffelse skal lokale bestemmelser og forskrifter overholdes.

### Sådan udskiftes batteriet:

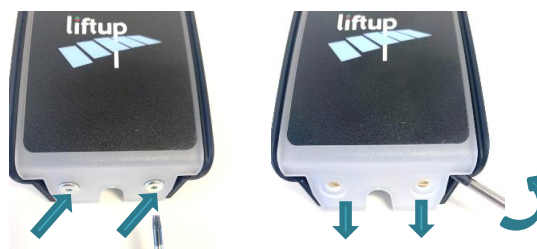
#### Håndholdt fjernbetjening

1. Løsn skruen (Torx TX 6) bag på fjernbetjeningen
2. Fjern bagpanelet
3. Udskift batteriet
4. Monter bagpanelet igen og test fjernbetjeningen



#### Kaldestation

For at få adgang til batteriet løsnes 2 Torx skrue, og top cover trækkes ned for at få det adskilt fra modpart.



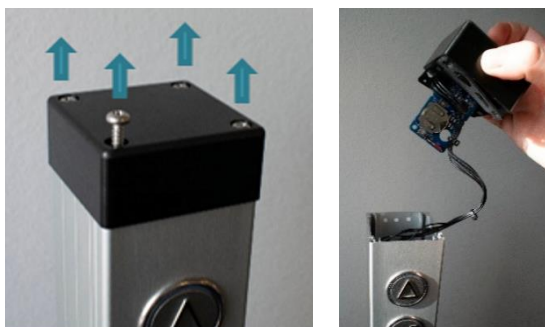
#### Betjeningsøjle

For at få adgang til batteriet løsnes de 4 skrue, og tophat trækkes forsigtigt op.

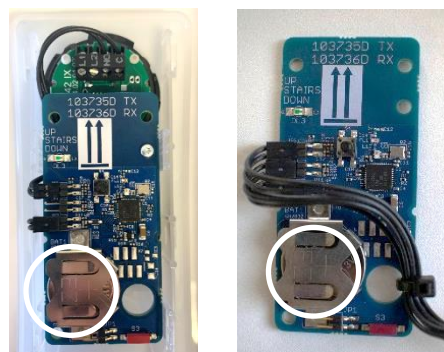


#### VIGTIGT!

Vær opmærksom på ikke at trække ledninger fra hinanden. Printet trækkes forsigtigt ud af tophatten.



1. Udskift batteriet
2. Monter det hele i omvendt rækkefølge og test knapperne.



Hvis der ikke har været strøm på fjernbetjeningen eller modtageren i en længere periode, kan det være nødvendigt at kalibrere systemet (parre de to enheder), se afsnit 13.

## 13. Parring af sender og modtager

### 13.1 Trådløs kaldestation/betjeningssøjle 2.4 GHz

Sender og modtager skal altid parres for at virke. Dette gøres normalt fra fabrikken eller af en autoriseret servicetekniker. Modtageren reagerer ikke på en sender, som den ikke er parret med. En modtager kan parres med op til 20 sendere. En sender kan parres med flere modtagere, hvis det er nødvendigt.

#### Sådan parres sender og modtager:

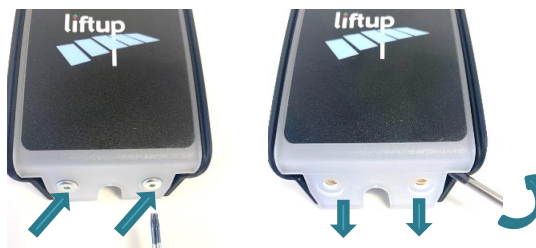
1. For at få adgang til S4 på modtageren løsnes topskruen, og modtageren "MODULE1" trækkes op fra toppen af vægprofilet.



3. Få adgang til sender.

#### Kaldestation

For at få adgang til print med sender løsnes 2 Torx skruer, og top cover trækkes ned for at få det adskilt fra modpart.



#### Betjeningssøjle

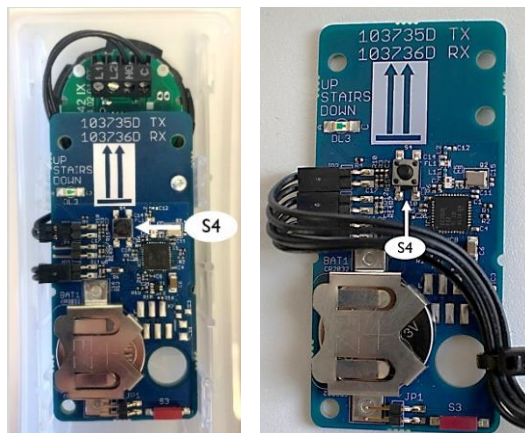
For at få adgang til print med sender løsnes de 4 topskruer, og tophat trækkes forsigtigt op. Printet trækkes forsigtigt ud af tophatten.



#### VIGTIGT!

Vær opmærksom på ikke at trække ledninger fra hinanden. Printet trækkes forsigtigt ud af tophatten.

4. Print med sender kan nu ses, og der skal trykkes kortvarigt på S4 for at parre den med modtager (skal gøres indenfor 2 min.).



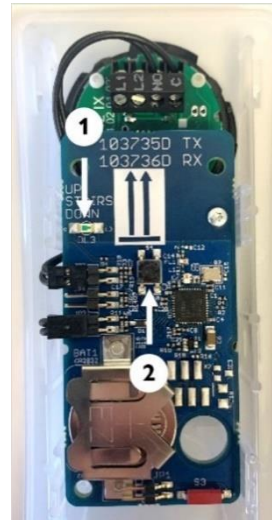


5. Test systemet for at sikre, at parringen er udført korrekt; hvis ikke, gentag punkt 1-4.
6. Hvis der skal parres flere fjernbetjeninger med modtageren, gentag fra trin 2 ovenfor.
7. Påmonter top cover/tophat igen

For at nulstille en kaldestation/betjeningssøjle, så den ikke længere er parret med liften, skal nedenstående punkter følges:

#### Sådan nulstilles senderen:

1. Tryk på S4 (2) på senderen i mere end 10 sekunder.
2. Når kontrollampens lysdiode (1) begynder at blinke hurtigt, er senderen nulstillet.



#### Sådan nulstilles modtageren:

1. Tryk på S4 (2) på modtageren i mere end 10 sekunder.
2. Når kontrollampens lysdiode begynder at blinke hurtigt, er modtageren nulstillet.





### 13.2 Fjernbetjening 2.4 GHz (ekstraudstyr)

Sender og modtager skal altid parres for at virke. Dette gøres normalt fra fabrikken eller af en autoriseret servicetekniker. Modtageren vil ikke reagere på en sender, uden at den er parret med modtageren. En modtager kan parres med op til 20 sendere. En sender kan parres med flere modtagere, hvis det ønskes.

#### Sådan parres sender og modtager:

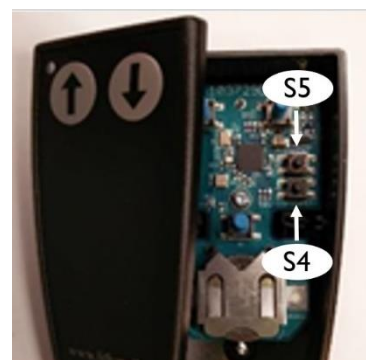
1. For at få adgang til S4 på 2.4 GHz modtageren løsnes top-skruen og MODULE1 trækkes op fra toppen af vægprofillet.
2. Tryk kort på S4 på modtageren, og kontrollampen begynder at blinke langsomt. Modtageren er nu i installationstilstand i 2 minutter.
3. Tryk på 'pil op' (↑) og 'pil ned' (↓) på fjernbetjeningen samtidig og hold dem nede i ca. 5 sekunder, indtil kontrollampen på fjernbetjeningen begynder at blinke langsomt. Fjernbetjeningen er nu i installationstilstand i 2 minutter. Det skal være et gult blink (hvis det er et rødt blink, er det en 868MHz model, der ikke passer til modtageren).



#### Alternativt:

Tryk på Connect (S4), hvis fjernbetjeningen er åben.

4. Når kontrollampen på fjernbetjeningen holder op med at blinke, er den parret med liften.
5. Test systemet for at sikre, at parringen er udført korrekt; hvis ikke, gentag 1-4 ovenfor.
6. Gentag fra trin 2 ovenfor, hvis der skal parres flere fjernbetjeningen.



For at nulstille en fjernbetjening, så den ikke længere er parret, skal nedenstående punkter følges:

#### Sådan nulstilles senderen

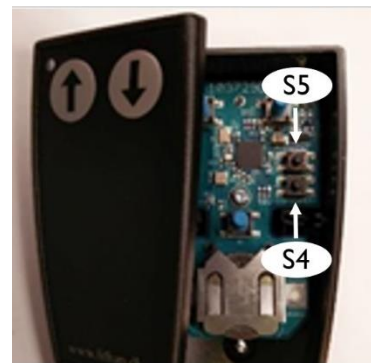
1. Tryk på OP (↑) og NED (↓) tasterne samtidig i ca. 5 sekunder, indtil kontroldioden i fjernbetjeningen begynder at blinke langsomt.
2. Fjernbetjeningen er nu i installeringsmode i 2 min. Inden for de 2 min. skal følgende sekvens udføres:

Tryk på: OP(↑), OP(↑), NED(↓), NED(↓), OP(↑), NED(↓), OP(↑), NED(↓)

Hvis sekvensen er udført korrekt, blinker kontrollampen (LED) hurtigt 10 gange.

#### Alternativt:

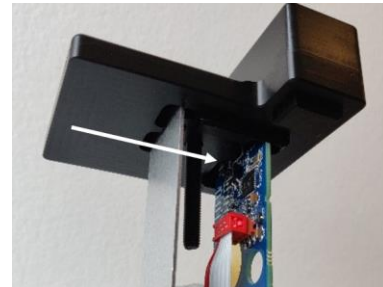
Tryk på Reset (S5), hvis fjernbetjeningen er åben.



Test systemet for at sikre, at nulstillingen er udført korrekt, og at fjernbetjeningen ikke er parret længere. Hvis ikke, gentages trin 1–3 ovenfor.

#### Sådan nulstilles modtageren

1. Tryk på S4 på modtageren i mere end 10 sekunder.
2. Når kontrollampen begynder at blinke hurtigt 10 gange, er modtageren nulstillet.





## 14. Installation og overdragelse

Nedenstående installations- og overdragelsestjekliste, der gennemgår liftens betjening og sikkerhedsfunktioner, skal gennemgås med brugeren/ejeren af liften inden afsluttet installation.

### Installation og overdragelse

---

Skemaet skal udfyldes i forbindelse med installation:

|                                   |                    |
|-----------------------------------|--------------------|
| Kunde:                            | Produkt:           |
| Adresse:                          | Produkt Type Nr.:  |
| Postnr./by:                       | Serie Nr.:         |
| Telefon:                          | Installationsdato: |
| Kundens accept af installationen: | Installeret af:    |

**Tjekliste:**

| Nr. | Beskrivelse                                                                       | Gennemgået               | Evt. bemærkninger |
|-----|-----------------------------------------------------------------------------------|--------------------------|-------------------|
| 1   | Afprøvning sammen med kunden                                                      | <input type="checkbox"/> |                   |
| 2   | Nødstop                                                                           | <input type="checkbox"/> |                   |
| 3   | Bom/dør funktion                                                                  | <input type="checkbox"/> |                   |
| 4   | Gennemgang af manualen                                                            | <input type="checkbox"/> |                   |
| 5   | Vise klemsikring inkl. alarm                                                      | <input type="checkbox"/> |                   |
| 6   | Overlast.                                                                         | <input type="checkbox"/> |                   |
| 7   | Rampe funktion (switch)                                                           | <input type="checkbox"/> |                   |
| 8   | 110-240V til styringen (må ikke slukkes)                                          | <input type="checkbox"/> |                   |
| 9   | Evt. udskiftning af batteri i fjernbetjening.                                     | <input type="checkbox"/> |                   |
| 10  | Ved udendørs lift: Instruks om behandling i hårdt miljø (minus saltning o. lign.) | <input type="checkbox"/> |                   |
| 11  | Evt. parring af trådløse kaldestationer / fjernbetjening                          | <input type="checkbox"/> |                   |
| 12  |                                                                                   | <input type="checkbox"/> |                   |
| 13  |                                                                                   | <input type="checkbox"/> |                   |
| 14  |                                                                                   | <input type="checkbox"/> |                   |

Dok. version: 20190722

---

Liftup A/S | Hagensvej 21 | DK-9530 Støvring | Danmark | T: +45 96 86 30 20 | M: support@liftup.dk | www.liftup.dk



## 15. Inspektion, kontrol og serviceeftersyn

Ud over den almene vedligeholdelse som beskrevet i afsnit 12 skal der foretages regelmæssige serviceeftersyn samt lovpligtige kontroller og inspektioner af liften.



### VIGTIGT!

Det er af sikkerhedsmæssige årsager meget vigtigt, at disse serviceeftersyn samt lovpligtige kontroller og inspektioner overholdes, da manglende eller forkert udførte eftersyn, kontroller og inspektioner kan medføre personskaade.

### 15.1 Lovpligtig inspektion og kontrol

Der skal foretages lovpligtige kontroller og inspektioner af liften, da den er godkendt til transport af mennesker. Det er ejerens ansvar og forpligtelse at sikre, at dette overholdes.



### VIGTIGT!

Antallet af de lovpligtige inspektioner er afhængigt af pågældende lands lovgivning.

Krav til antal lovpligtige inspektioner og kontroller af åbne platformslifte i Danmark:

#### Lovpligtig inspektion

Den lovpligtige inspektion skal foretages hvert 3. år af et akkrediteret inspektionsorgan.

#### Lovpligtige kontroller (pr. år)

Den lovpligtige kontrol skal foretages 4 til 6 gange årligt, jævnfør nedenstående tabel. Private enfamiliehuse er fritaget.

|                              | Indendørs | Udendørs |
|------------------------------|-----------|----------|
| Privat (enfamiliehus)        | N/A       | N/A      |
| Privat/ikke frit tilgængelig | 4         | 6        |
| Offentlig                    | 6         | 6        |

Som producent anbefaler vi, at de lovpligtige kontroller foretages af en Liftup servicetekniker. Ønsker du at benytte en anden serviceudbyder, er det ejeren af liften, der har ansvaret for, at den valgte servicetekniker er fra en certificeret sagkyndig virksomhed.

Et serviceeftersyn foretaget af en Liftup servicetekniker dækker kravene til den lovpligtige kontrol.



## 15.2 Regelmæssige serviceeftersyn

Som producent stiller vi krav til, at der foretages regelmæssige serviceeftersyn af liften, jf. periodeintervallet angivet nedenfor.



### VIGTIGT!

Producentens reklamationsret kan bortfalde, hvis minimumskravet til serviceeftersyn ikke overholdes.

### Producentens minimumskrav til antal serviceeftersyn pr. år:

|                              | Indendørs | Udendørs |
|------------------------------|-----------|----------|
| Privat/ikke frit tilgængelig | 1         | 2        |
| Offentlig                    | 2         | 4        |

Som producent anbefaler vi, at det regelmæssige serviceeftersyn foretages af en autoriseret servicetekniker. Forhandleren, som du har købt produktet af, vil tilbyde denne service, men ønsker du at benytte en anden serviceudbyder, er det ejeren af liften, der har ansvaret for, at den valgte servicetekniker er uddannet i det pågældende produkt.

Se evt.: <https://www.liftup.dk/da/forhandlere/>.



**VIGTIGT!** Før der må foretages service af liften, skal nødstopet trykkes. Dette er for at sikre mod utilsigtet kørsel. Det er serviceteknikerens ansvar at nødstopet er trykket, inden service påbegyndes.


**OBS:** Det er ikke tilstrækkeligt at afbryde strømforsyningen, da systemet er forsynet med batteri-backup.





## 15.4 Servicelogbog

Skemaet (som nedenstående eksempel) skal udfyldes efter hvert eftersyn.



## Servicelogbog


---

Dette skema skal udfyldes efter hvert serviceeftersyn. Logbogen skal opbevares ved liften.

|                     |          |                    |                 |                 |
|---------------------|----------|--------------------|-----------------|-----------------|
| Kunde:              |          | Produkt:           |                 |                 |
| Adresse:            |          | Produkt Type Nr.:  |                 |                 |
| Postnr./by:         |          | Serie Nr.:         |                 |                 |
| Telefon:            |          | Installationsdato: |                 |                 |
| Kontaktperson:      | Telefon: |                    | Installeret af: |                 |
| Installationsfakta: | Lift:    | Stair:             | Current:        | Stairs Timeout: |

| Nr. | Dato | Bemærkninger | Underskrift |
|-----|------|--------------|-------------|
| 1   |      |              |             |
| 2   |      |              |             |
| 3   |      |              |             |
| 4   |      |              |             |
| 5   |      |              |             |
| 6   |      |              |             |
| 7   |      |              |             |
| 8   |      |              |             |
| 9   |      |              |             |
| 10  |      |              |             |
| 12  |      |              |             |
| 13  |      |              |             |
| 14  |      |              |             |
| 15  |      |              |             |
| 16  |      |              |             |
| 17  |      |              |             |
| 18  |      |              |             |
| 19  |      |              |             |
| 20  |      |              |             |



Liftup AS | Hagensvej 21 | DK-9530 Støvring | Danmark | T: +45 96 86 30 20 | M: support@liftup.dk | www.liftup.dk





## 15.5 Online servicelog (gælder kun i visse lande)

Ved hjælp af en smartphone, tablet el.lign. kan QR-koden scannes. QR-koden findes foruden på bagerste venstre vange (nederste niveau).



I afsnit 3 er der indsat CE-mærke med denne specifikke lifts serienr. samt QR-kode med direkte adgang til liftens online servicelog. Når QR-koden scannes, kommer man direkte ind i liftens online servicelog, og der oprettes en ny log. Felterne udfyldes og servicetekniker/montør/kontrolmyndighed kvitterer i loggen elektronisk efter hvert besøg.

Equipment Service Log

**Equipment details** 1

Serial no. FS19-00010

Production year 2019

Equipment type 103141 Flestep V2

**Links to more information** 2

[Link til produktvideo](#)

**Equipment log** 3

These are the recorded service log entries for the equipment.

| Log no. | Log entry date | Created by     | Log entry text                  | Comments                                                                                                          | Signature |
|---------|----------------|----------------|---------------------------------|-------------------------------------------------------------------------------------------------------------------|-----------|
| 1       | 15/01/2019     | PB             | Installation/opstilling af lift | Liften er installeret.<br>Intet øvrigt at bemærke ifm. installationen.                                            | PB        |
| 2       | 16/01/2019     | Peter Pedersen | Opstillingskontrol              | Liften er opstillingskontrolleret ifm. bekendtgørelse, uden bemærkninger.<br>Lifte må herefter tages i anvendelse | PP        |
| 3       | 13/02/2020     | Hans Jensen    | Årlig eftersyn                  | Årlig eftersyn gennemført ifm. serviceeftale med Liftup A/S.<br>Intet øvrigt at bemærke                           | HJ        |

[Add log entry](#)

1. Her kan du se udstyrsdetaljer såsom, serienummer, produktionsår med mere.

2. Klik på linket for at se en video om produktet

3. Dette er selve "log-bogen" for udstyret. Denne skal opdateres af serviceteknikeren ved hvert service besøg

4. Loggen skal udfyldes med dato, navn, en sigende log entry tekst samt relevante kommentarer. Til slut underskrives loggen elektronisk








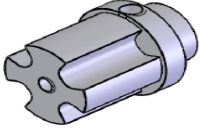

## 16. Reservedele og tilbehør



**VIGTIGT!** Det er vigtigt, at der altid anvendes originale reservedele. Udskiftning må kun foretages af en autoriseret servicetekniker. Anvendes der uoriginale reservedele, kan fabriksgarantien bortfalde. Endvidere kan produktets sikkerhed forringes, og der kan dermed opstå personfare.

For yderligere information om reservedele og service henvises til vores forhandlere: <https://www.liftup.dk/da/forhandlere/#>

| Reserve-delsnr.  | Beskrivelse                                                          | Illustration                                                                          |
|------------------|----------------------------------------------------------------------|---------------------------------------------------------------------------------------|
| 100336           | DC motor for Ramp                                                    |     |
| 100338           | Micro Switch - Safety system - V4L IP67                              |     |
| 104834           | Emergency Stop Button                                                |   |
| 102744           | Motor for Safety Barrier                                             |  |
| 102759           | POM guide for stairs/wall profile                                    |  |
| 102766           | Brush for wall profile                                               |   |
| 102768           | Spring for safety barrier contact                                    |  |
| 100579           | Plug for door, 40x40 mm                                              |  |
| 101139           | Timing belt for vertical barrier (m)                                 |  |
| 101326<br>103679 | Actuator for door<br>EasyLift 800/900 (grey)<br>EasyLift 1100 (grey) |   |

| Reserve-<br>delsnr. | Beskrivelse                                                                           | Illustration                                                                          |
|---------------------|---------------------------------------------------------------------------------------|---------------------------------------------------------------------------------------|
| 102355<br>104179    | Actuator for door<br>EasyLift 800/900 (black)<br>EasyLift 1100 (black)                |     |
| 101558              | Cable for vertical barrier/<br>call station                                           |                                                                                       |
| 103933              | Remote control<br>– transmitter unit (accessory)                                      |     |
| 101951              | Repair spray,<br>Colour Akzo 900 sable                                                |     |
| 103482              | Control Board for FS2, ELV3                                                           |    |
| 102556              | Cam for ramp lock<br>FS2 & ELV3                                                       |   |
| 102557              | Brass bracket for ramp lock<br>FS2 & ELV3                                             |  |
| 103738<br>102726    | Print for connection board 2,4 GHz<br>Print for connection board 868 MHz<br>FSV2/ELV3 |   |
| 102773              | Friction clutch for ramp lock                                                         |  |
| 102890              | Battery 12V 5Ah LiFePo4<br>/ FS2 / EL                                                 |   |

| Reserve-delsnr. | Beskrivelse                                                                  | Illustration                                                                         |
|-----------------|------------------------------------------------------------------------------|--------------------------------------------------------------------------------------|
| 103080          | Power supply unit 36 V                                                       |    |
| 103182          | Actuator Complete, motor EasyLift V3                                         |    |
| 103152          | Spring for ramp<br>- Friction clutch                                         |   |
| 103333          | Programming Cable USB A to B<br>EasyLift                                     |    |
| 101589          | Micro Switch - Safety System Forced<br>Break IP60<br>(Easylift 800/900/1100) |  |
| 103691          | Triangular key for emergency<br>opening of EasyLift 1100 door                |  |

## 17. Nedtagning

For at sikre korrekt nedtagning af liftten med henblik på installation et andet sted, anbefales det at bruge en autoriseret servicetekniker. Kontakt din forhandler for hjælp til nedtagning. Vær opmærksom på, at der kan være fare for, at liftten vælter/vipper utilsigtet, når den frigøres fra bygningen.



## 18. Bortskaffelse

Det er ejerens pligt at bortskaffe produktet i henhold til de til enhver tid gældende regler. Vær specielt opmærksom på, at der er monteret batterier i styreenheden og fjernbetjeningen. Disse batterier skal bortskaffes separat.



### VIGTIGT!

Smid ikke batterier i skraldespanden. Når du bortskaffer batterier, skal lokale bestemmelser og forskrifter overholdes.

Kontakt evt. din forhandler for hjælp til bortskaffelse.

### 18.1 Materialespecifikation for EasyLift

| Materiale                   | Indgår i følgende komponenter/dele <sup>1)</sup>                                     |
|-----------------------------|--------------------------------------------------------------------------------------|
| Stål (S 235 JR)             | Ramme, aktuatorrør, vanger <sup>2)</sup>                                             |
| Aluminium (Al-Mg G3)        | Rampe, afdækningsplader, trykplader, indlæg i gulv, løftesøjler, vanger <sup>2</sup> |
| Messing (Cu Zn 39 Pb 3)     | Bøsninger, pakninger                                                                 |
| Plast Polyoxymethylen (POM) | Glideskinner, bøsninger, pakninger                                                   |
| Plast Polycarbonat          | Sider, døre, vertikal barriere                                                       |
| Linoleum                    | Indlæg i gulv                                                                        |
| Træ (spån og finer)         | Indlæg i gulv                                                                        |
| Elektronik                  | Styring/PCB, løftesøjler                                                             |
| Kobber                      | Kabler                                                                               |

<sup>1)</sup> Kaldestationer, betjeningsøjler og andre eksterne komponenter er ikke inkluderet.

<sup>2)</sup> Afhængig af model kan vanger være udført i stål eller aluminium.

## 19. Reklamationsret

Reklamationsretten dækker i henhold til de til enhver tid gældende regler vedrørende reklamationsret.

Liftup tilbyder fuld reklamationsret på reservedele i to år, forudsat produktet er registreret hos Liftup (<http://lpr.liftup.dk/>):



## Product Registration

Register your product today and receive 2-years liability for defect on your product directly from Liftup.

Product ID - Serial no.   [?](#)

Type of registrant

First name

Last name

Organization

Address

City

Region / State

Zip Code

Phone +

Email

Language

Copy of receipt  Der er ingen fil valgt

If you want to stay updated regarding the latest news and updates, please fill in the check box.

**Register**

By registering your information, you agree that Liftup may keep your information in the 2-year period of Liability for defects and contact you upon updated user guides and product safety. When the period of Liability for defects has expired, we will contact you again to ask if we may retain your information. Otherwise they will be deleted. Additionally, this information is used for internal statistics, but is not disclosed to third parties. You can revoke your consent at any time.

For any questions regarding registration or liability for defects please contact [mail@liftup.dk](mailto:mail@liftup.dk).



Se mere herom i vores salgs- og leveringsbetingelser, som kan findes på vores hjemmeside: <https://www.liftup.dk/da/om-liftup/salgsbetingelser/>



**OBS:**

Reklamationsretten kan bortfalde, hvis de foreskrevne serviceeftersyn ikke overholdes.

Såfremt de foreskrevne inspektioner, kontroller og serviceeftersyn ikke overholdes, jf. afsnit 15, kan det få alvorlige konsekvenser for produktets sikkerhed. Det er kundens ansvar, at produktet til enhver tid overholder de foreskrevne inspektioner, kontroller og serviceeftersyn, jævnfør AT Bekendtgørelse 461 af 23. maj 2016, Bilag 2 og 3 samt AT Bekendtgørelse 1109 § 14.

**God fornøjelse med din nye EasyLift!**

Med venlig hilsen  
Liftup A/S





# lifting people

Liftup udvikler velfærdsteknologiske produkter med fokus på innovation, kvalitet, æstetik og funktionalitet.

## LIFTUP SERVICE TEAM

T: 9840 2580  
M: support@liftup.dk

### Åbningstider:

Mandag-torsdag: 08.00-16.00  
Fredag: 08.00-15.00

### Telefonsupport udenfor normal åbningstid\*:

Mandag-torsdag: 16.00-18.00  
Fredag: 15.00-18.00  
Weekend- og helligdage: 10.00-16.00

*\*ved opkald uden en servicekontrakt vil der kunne pålægges et supportgebyr.*

LIFTUP A/S  
Hagensvej 21  
9530 Støvring  
Danmark

+45 9686 3020  
support@liftup.dk  
www.liftup.dk

