

## TROJA S og TROJA M

---

- Bremse: Traditionelt bremsesystem med bremseklods på hjulbanen.  
Stel: Plastbelagte aluminiumsrør.  
Hjul: 200 mm massive hjul med TPE belægning, der bevirker god bremseeffekt på glatte overflader.  
Koblinger: Glasfiberarmeret nylon.  
Brugerhøjde: Troja S: 135-170 cm  
Troja M: 150-200 cm  
Sæde: Netsæde i svejset polyester  
Troja S: Højde: 54 cm  
Troja M: Højde: 62 cm  
Håndgreb: Polyeterbaseret microcelle integral skum. Ikke absorberende.  
Kurv: Netkurv af polyester. (maks. belastning: 10 kg - 5 kg for U.A.)  
Vægt: Troja S: 6,6 kg  
Troja M: 6,8 kg  
Brugervægt: Troja S: 125 kg  
Troja M: 165 kg
- Bemærk: Troja S/M leveres også med underarmsstøtte - varenr. 907714/907718 - Må kun anvendes til indendørs brug!

## OLYMPOS "terrænrollator"

---

- Bremse: IBS bremsesystem med invendig bremseklods.  
Stel: Plastbelagte aluminiumsrør.  
Hjul: Massive hjul med PUR belægning.  
Koblinger: Glasfiberarmeret nylon.  
Brugerhøjde: Olympos Lav: 140-170 cm  
Olympos Medium: 150-195 cm  
Sæde: Netsæde i svejset polyester  
Olympos Lav: Højde: 54 cm  
Olympos Medium: Højde: 60 cm  
Håndgreb: Polyeterbaseret microcelle integral skum. Ikke absorberende.  
Kurv: Aftagelig kurv af polyester. (maks. belastning: 15 kg)  
Vægt: Olympos Lav: 8,8 kg  
Olympos Medium: 8,9 kg  
Brugervægt: 150 kg

Det omfattende tilbehørsprogram (stokkeholder etc.) fremgår af Rehab kataloget, som kan rekvireres, og på vores hjemmeside.

---



ZiboCare®

- TROJA S
- TROJA M
- TROJA S U.A.
- TROJA M U.A.
- OLYMPOS "terrænrollator"  
- lav og medium model



Brugsanvisning

## Før brug

Løft låsen (1) mod venstre. Pres sidderammen (2) ned til der høres et klik. Rollatoren er nu fastlåst i positionen.

### Justering af højden

Drej skruen (6) mod uret. Håndtagsrøret (4) kan nu løftes op og ned. Håndtaget indstilles i den ønskede højde. Fastspænd skruen (6) med uret. Det anbefales, at håndtaget er i højde med brugerens håndled, når personen står oprejst.

### Aktivering af højdeindstilling

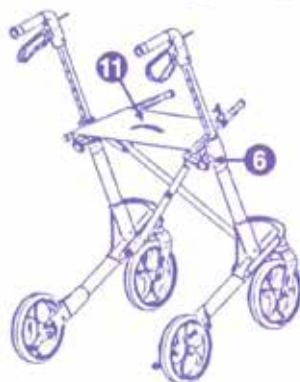
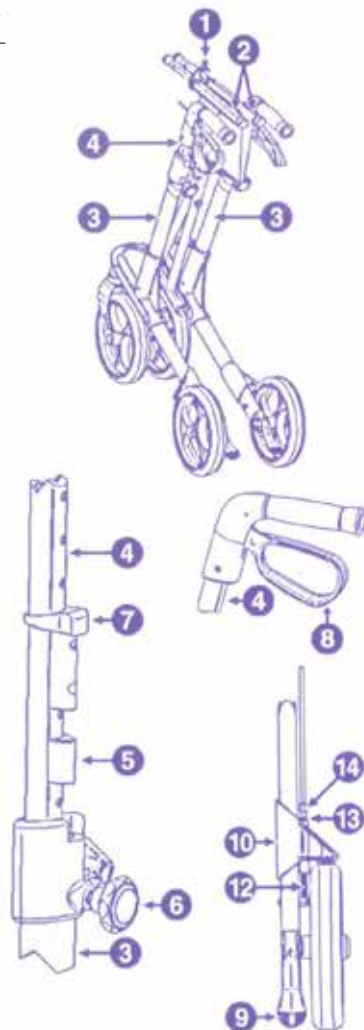
Hvis rollatoren skal "huske" højdeindstillingen, gøres følgende:

- Bestem den ønskede højde.
- Tæl antallet af huller på håndtagsrøret (4).
- Skru skruen (6) helt af.
- Træk håndtagsrøret (4) helt ud af røret på rollatoren - låsestykket (7) vil følge med røret.
- Justér låsestykket (7) på røret, så det passer med antallet af optalte huller.
- Den røde stopklods (5) sættes i den ønskede indstilling.
- Skub håndtagsrøret tilbage i røret på rollatoren, indtil låsestykket (7) glider sammen med plastikstykket.
- Skru skruen (6) halvt på.
- Træk håndtaget op, indtil det stopper, og fastspænd skruen (6).

Hvis håndtaget efterfølgende bliver skubbet helt i bund, vil den automatisk genfinde den indstillede højde, når håndtaget trækkes op.

## Mål (sammenfoldet)

Troja S/M	(B: 24 cm - L: 65 cm)
Troja S U.A./M U.A.	(B: 33 cm - L: 65 cm)
Olympos	(B: hhv. 27/29 cm - L: 76 cm)



## I brug

**Bremser:** Bremsehåndtagene (8) virker på hver sit hjul.

**Kørebremse:** Træk bremsehåndtaget opad.

**Parkeringsbremse:** Træk bremsehåndtagene nedad, indtil baghjulene låser.

**Vippefunktion:** Træd på vippefunktionen (9) ved baghjulene, så rollatoren kan vippe over dørtrin, kantsten og lignende.

**Kantafviser:** På baghjulene sidder kantafvisere, der sikrer, at hjulene går fri af hjørner, dørkarme og lignende.

### Opbevaring og vedligeholdelse

**Efter brug:** Træk i snoren (11), som sidder på sædet og fold rollatoren sammen. Drej låsen (1) over sidderammen.

**Nedsænkning af håndtagene:** Skruen (6) løsnes og drejes 3 til 4 gange, hvorefter håndtagene kan sænkes.

**Rengøring:** Rollatoren kan damp- og højtryksrenses. Anvend ikke slibende og ætsende rengøringsmidler. Rengør jævnligt bremseklodsen og -fjederen (12). Kurv kan vaskes ved 40-60°.

**Justering af bremser:** Løsn låsemøtrikken (13) ved bremsen. Stram bremsewiren med justeringsskruen (14). Drej hjulet. Høres der en hvislende lyd, skal wiren løsnes indtil lyden forsvinder. Fastspænd låsemøtrikken.



Bakke



Rygbøjle



Kop-/ Enhands-flaskeholder bremsekabel



Transportpose



Iltflaskeholder Paraply



Lommelygte Navneskilt Lås