

# Ropox Skifte/Bruseleje

Brugermanual  
Montagevejledning

Denne manual skal altid ledsage produktet

# Indholdsfortegnelse

---

<b>Generelle oplysninger</b> .....	<b>3</b>
Produktinformation .....	3
Varenumre .....	3
Tekniske data .....	4
Daglig brug .....	4
Lamellerne .....	4
Efter brug .....	5
Målskitse .....	5
Anbefalinger i brug .....	6
Vigtige oplysninger før montage .....	7
Placering af 230V stikdåse, varmt og koldt vand samt afløb .....	7
Montagevejledning .....	8
Modtagelse af Skifte/Bruseleje .....	8
Ledningsdiagram .....	19
Forbindelser .....	20
Afmontering .....	20
Placering af håndbetjeningen .....	20
<b>Mærkning</b> .....	<b>21</b>
Label.....	21
Symboloversigt.....	21
<b>Support</b> .....	<b>22</b>
Fejlfinding .....	22
Affaldshåndtering.....	22
Anvendelsesområde.....	22
Faktorer, so påvirker produktet ved oplagring og transport .....	22
<b>Reserve dele</b> .....	<b>23</b>
<b>Tilbehør</b> .....	<b>24</b>
Rygstøtte.....	24
Sengehest og gavlbøjler.....	25
Nakkestøtte.....	25
<b>Vedligeholdelse</b> .....	<b>25</b>
Rengøring.....	26
<b>CE- erklæring</b> .....	<b>27</b>
EU – konformitetserklæring .....	27
<b>Reklamationer</b> .....	<b>28</b>

# Generelle oplysninger

---

## Produktinformation



Det er vigtigt at læse denne manual inden montage og ibrugtagning.

Produkt : Ropox Skifte/Bruseleje, højdeindstilleligt

Producent : Ropox, DK-4700 Næstved, Tel. +45 55 75 05 00

Anvendelsesområde – Det højdeindstillelige bruseleje kan benyttes til at pusle eller bruse børn og voksne (op til 220kg). Bruselejet kan benyttes i private hjem, daginstitutioner eller tilsvarende institutioner for at sikre korrekte og optimale arbejdsforhold for personalet.

Når bruselejet ikke er i brug, kan brusekarret klappes op mod væggen for at spare plads.

Højdeindstillingen udføres ved at trykke på op- og ned-knapperne på håndbetjeningen.

## Varenumre

Længde af bruseleje	Varenr. (ekskl. rygstøtte)	Varenr. (inkl. rygstøtte)
146cm	40-25023	40-25073
178cm	40-25026	40-25076
210cm	40-25029	40-25079



# Generelle oplysninger

---

## Tekniske data

Strømforsyning:	230V, 50Hz, max 2.0A
Standby forbrug:	7W
Intermittens:	Maks. 10%, 2min/18min
Højde:	Arbejdshøjde 30 – 100cm Unit B=60cm, H=116cm, D=13cm
Materiale – ramme:	Svejste stålør St.37, rustfri og aluminium
Brusekar:	ABS
Overfladebehandling:	Pulverlakeret, hvid RAL 9010 mat, chromat
Max. belastning:	220kg iht. ISO 17966



Dette produkt er CE-mærket i henhold til direktivet for medicinsk udstyr, lavspændingsdirektivet og EMC-direktivet. Det er testet i henhold til de europæiske standarder DS/ISO 17966 og DS/EN ISO 60601-1. Produktet tilhører risikogruppe 1.

## Daglig brug

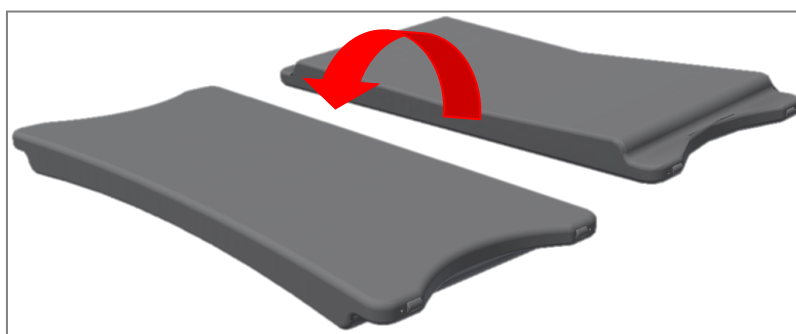
Inden ibrugtagning af dette produkt er det vigtigt, at hovedstrømmen er tilsluttet som beskrevet under elektriske forbindelser.

Højden af bruselejet justeres ved at trykke på op ▲ og ned ▼ tasterne på håndbetjeningen. Håndbetjeningen har en spiralledning med en udstrakt længde på 200cm.

Maks. belastning på bruseleje: 220kg.

## Lamellerne

Lamellerne har to sider med forskellig hårdhed og kan vendes. Den let konkave side har et blødere leje, som føles ekstra behageligt at ligge på, og den let konvekse side gør det lettere at vende en person.



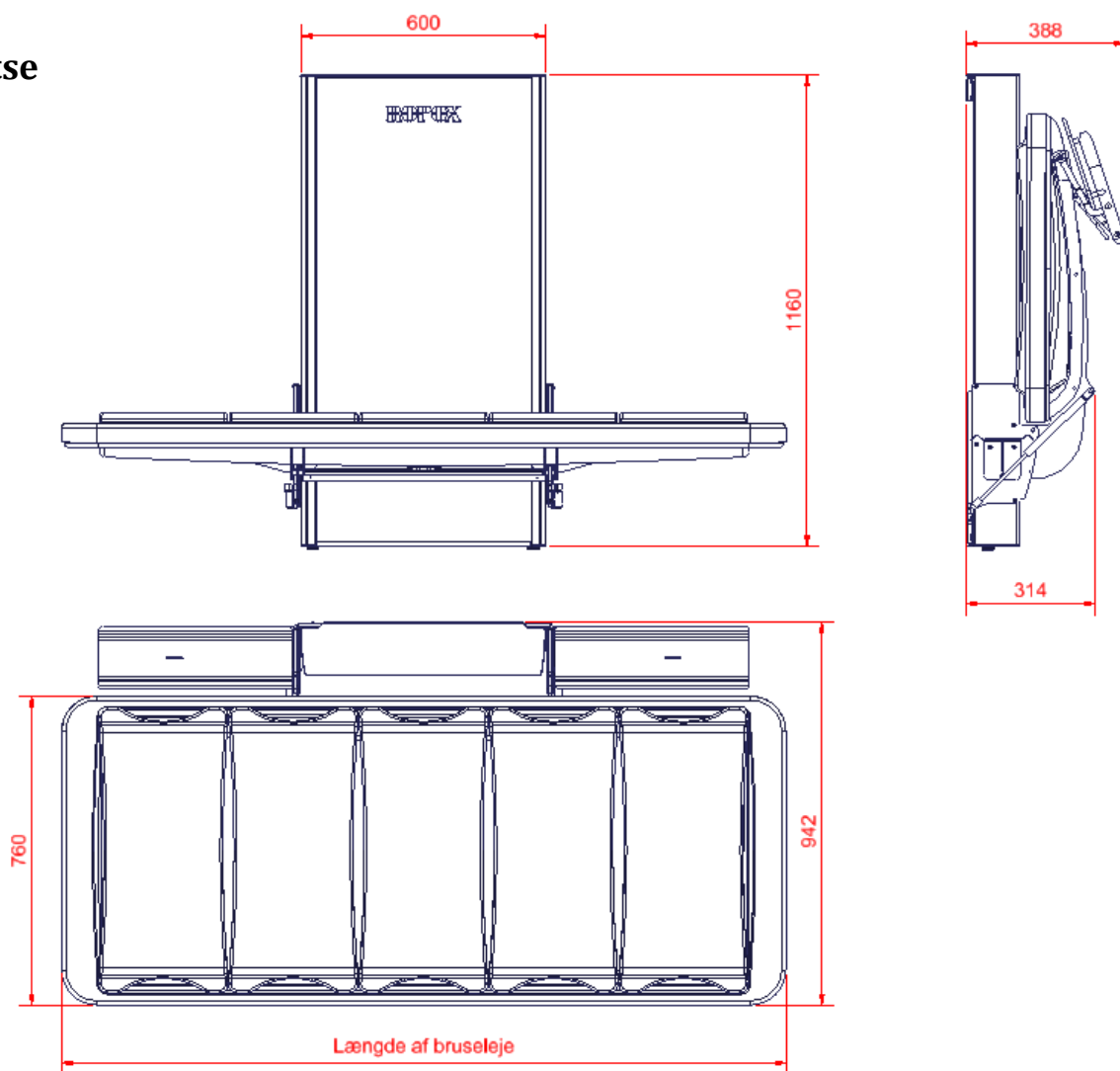
# Generelle oplysninger

## Efter brug

Når bruselejet ikke er i brug, kan karret klappes op mod løfteenheden, så det kun har en dybde på ca. 30cm ud fra væggen.

Inde i løfteenheden er der monteret en gasdæmper, som gør det lettere at klappe karret op og ned.

## Målskitse



Længde af bruseleje	Varenr. (ekskl. rygstøtte)	Varenr. (inkl. rygstøtte)
146cm	40-25023	40-25073
178cm	40-25026	40-25076
210cm	40-25029	40-25079

## Generelle oplysninger

---

### **Anbefalinger i brug**

Højdejusteringen tillader individuel arbejdshøjde for hver enkelt medarbejder og kan ligeledes bidrage til at reducere antallet af løft ved overflytning fra f.eks. rullestol.

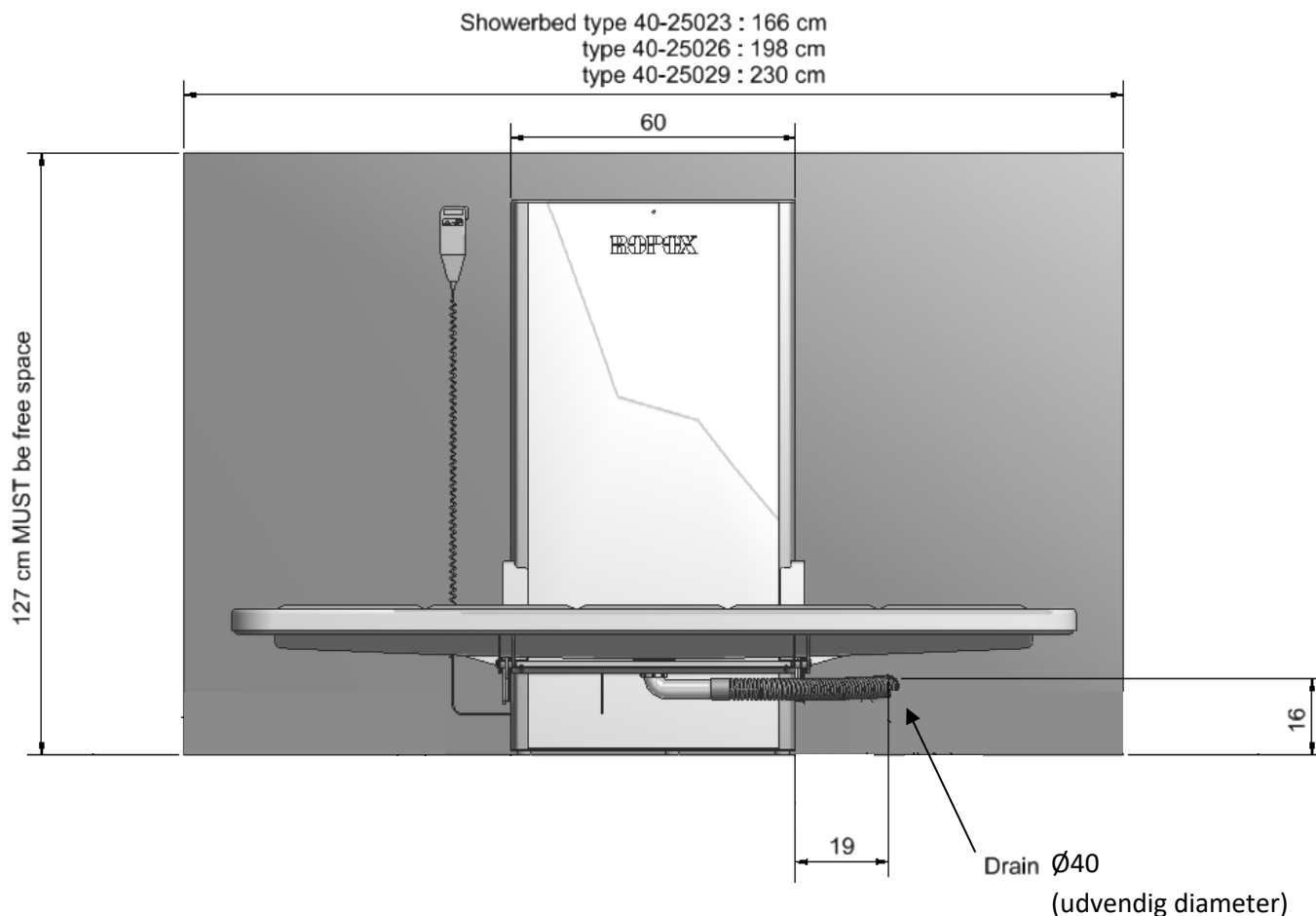
### **For at sikre optimal udnyttelse af bruselejets funktioner og for at undgå ulykker er det vigtigt at forholde sig til disse grundlæggende sikkerhedsprocedurer.**

- Efterlad ALDRIG en person på bruselejet uden opsyn – ikke engang for en kort periode.
- Bruselejet må kun betjenes af voksne.
- Vær specielt opmærksom på øvrige personer som måtte opholde sig i rummet under brug af bruselejet. Sørg for, at ingen børn leger under eller med bruselejet.
- Hold håndbetjeningen uden for børns rækkevidde. Vær opmærksom på, at de ikke uforvarende kan komme til at betjene bruselejet. Der medfølger et beslag til ophængning af håndbetjeningen.
- Sørg for, at der er fri plads over og under bruselejet for at tillade højdeindstilling. Bruselejet kan foldes op, og man skal være opmærksom på, at der ikke er forhindringer over, under eller rundt om det for at undgå klemningsfare.
- Hvis håndbetjeningen er beskadiget eller ikke virker, skal den straks udskiftes. Betjeningsknapperne er typen "tryk og hold". Motoren stopper, når trykket på knappen fjernes. Dette er en vigtig sikkerhedsfaktor.
- Hvis to bruselejer er monteret i umiddelbar nærhed af hinanden, anbefales det at montere en sideafskærmning imellem dem for at forhindre klemningsfare.
- Vær hele tiden opmærksom på genstande under bruselejet.

# Montagevejledning

## Vigtige oplysninger før montage

Sørg for, at der er fri plads på alle sider af Skifte/Bruseleje enheden som vist nedenfor.



## Placering af 230V stikdåse, varmt og koldt vand samt afløb

Afløb skal placeres i det frie område ved siden af løfteenheden. Forslag til optimal placering er angivet ovenfor. 230V skal ifølge lavspændings direktivet og stærkstrøms bekendtgørelsen placeres i område 3. Autoriseret el-installatør er bekendt med dette område. Kabel for hovedstrøm (230V) har en længde på ca. 320 cm, hvor ca. 250 cm er uden for løfteenheden. Kablet kan trækkes ud i enten højre eller venstre side. Udtaget for hovedstrøm kan ikke placeres bag ved løfteenheden.

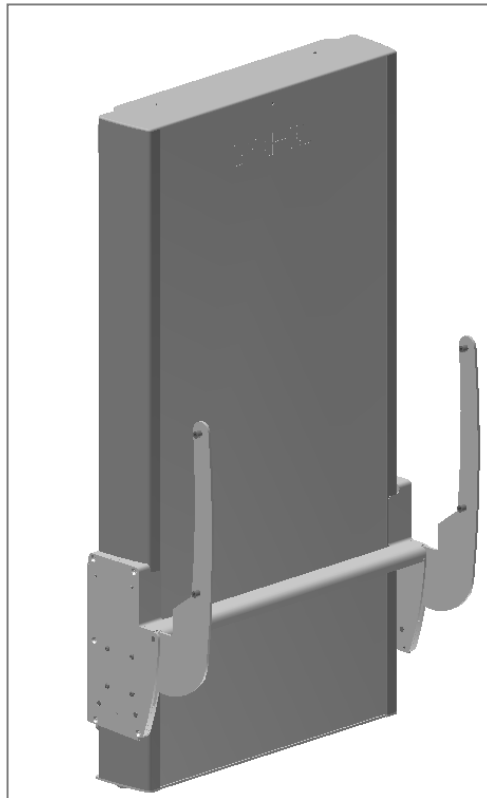
Tilslutning for varmt og koldt vand kan placeres valgfrit, dog med hensyntagen til at de ikke er til gene for lejets højdejusteringsområde.

# Montagevejledning

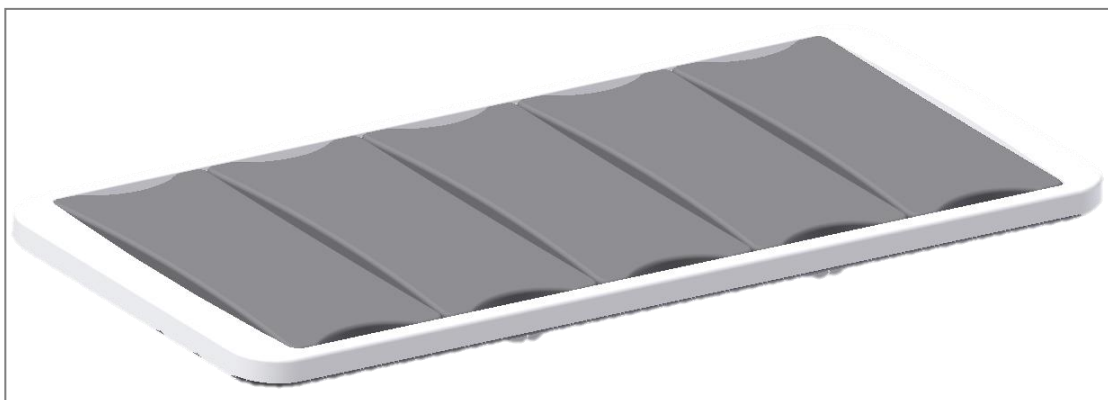
---

## Modtagelse af Skifte/Bruseleje

Ropox Skifte/Bruseleje leveres i to kollo. Et for løfteenheden og et for brusekarret.



Løfteenhed



Brusekar

Det er vigtigt at følge montagevejledningen for at samle enheden korrekt og derved opnå et sikkert produkt.

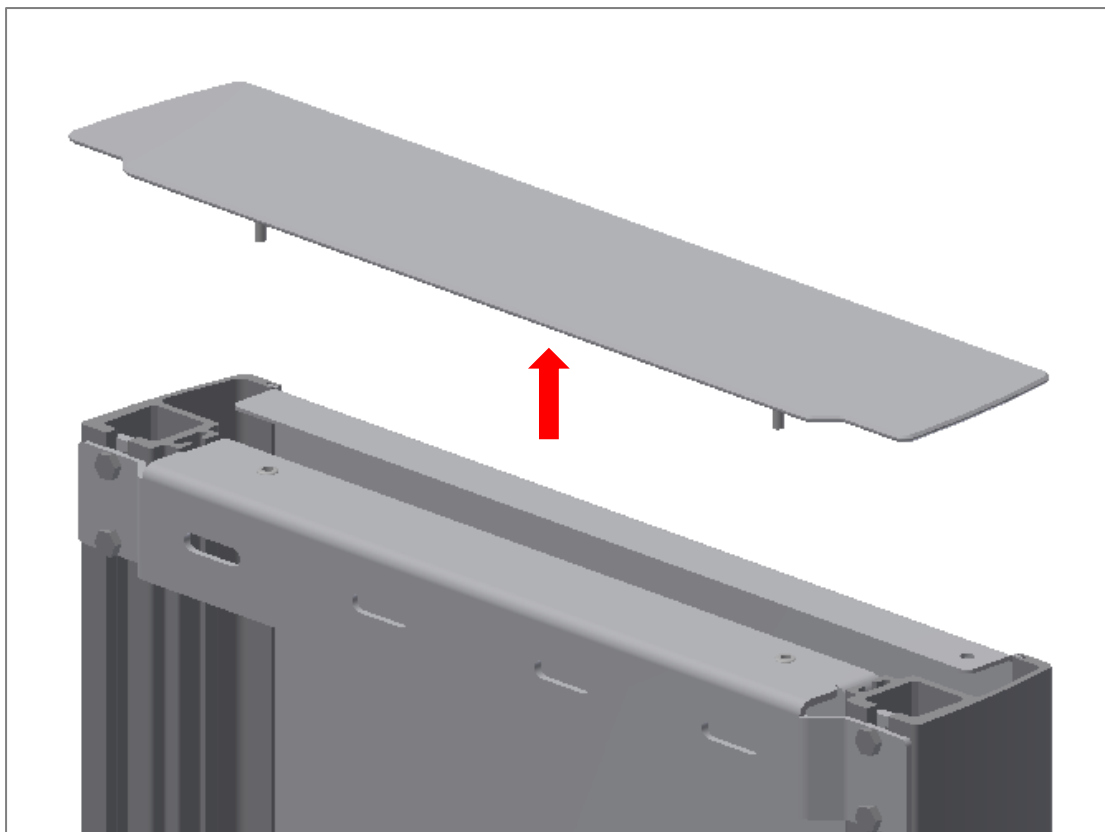


## Montagevejledning

---

### 1. Forberedelse af montage / de-montage af den øverste plade

Træk pladen på toppen af løfteenheden op for at komme ind til den møtrik, der holder frontpladen. Løsn denne møtrik.



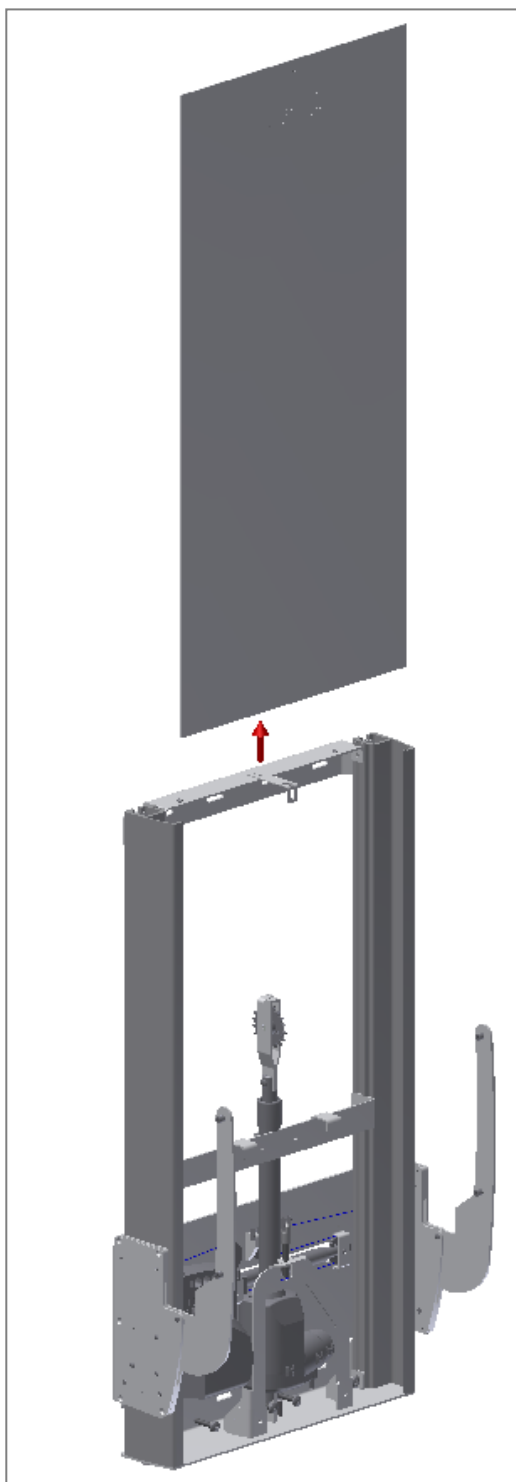
# Montagevejledning

---

## 2. Forberedelse af montage / de-montage af frontpladen

Skyd frontpladen ud af løfteenheden for at komme ind til montagehullerne for anbringelse på væggen.

**!! Pas på ikke at bøje eller skramme frontpladen!!**



# Montagevejledning

## 3. Montage på væggen

Fastgør rammen omhyggeligt på væggen med skruer og rawlplugs, som passer til vægkonstruktionen hhv. vægmaterialet. Bruselejet leveres med et sæt (7 stk.) skruer og rawlplugs, som KUN er beregnet for montage af unitten på en betonvæg. Hvis unitten skal monteres på en anden vægtype, skal der anvendes andre skruer og rawlplugs. Bruselejet er afprøvet for en belastning på op til 220kg.

Hvis der er andre produkter monteret i umiddelbar nærhed af dette bruseleje, skal man være opmærksom på risikoen for klemning og derfor sørge for sikker afstand til andre genstande.

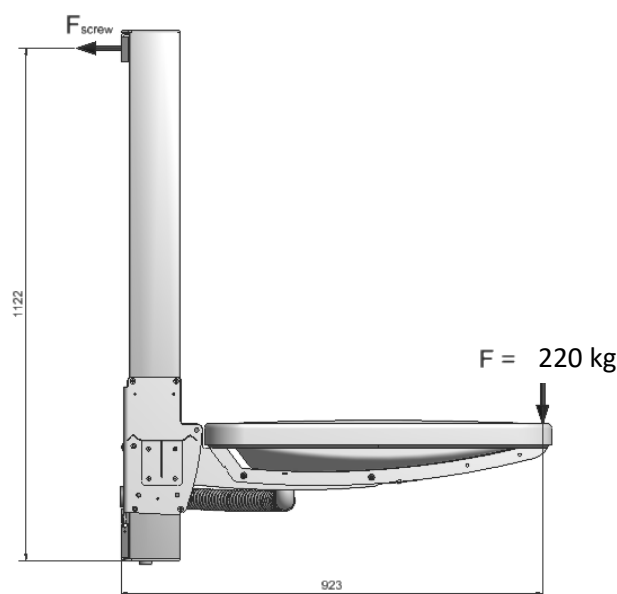
Fastgørelshullerne kan afmærkes på væggen, og der er fire muligheder i toppen og fire muligheder i bunden af rammen. Anbring rammen mod væggen og sørg for, at den er i vater. Rammen står på to justerbare fødder. Alle huller i rammen er Ø10 mm. Fjern rammen og bor hullerne.

Sørg for, at der ikke er støv eller andre fremmedlegemer på ruller, kæde, kædehjul eller gasfjeder, da dette kan medføre driftsforstyrrelser og beskadige systemet.

**Kraft for hver af de fire skruer i toppen af enheden:**

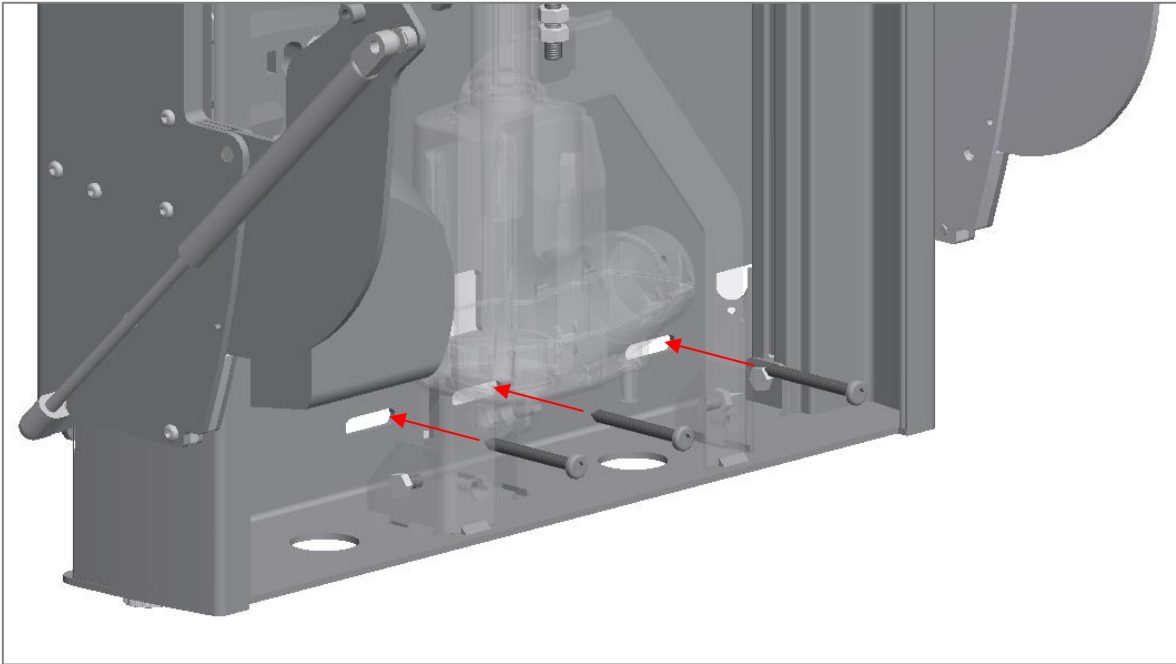
$$K_{\text{skrue}} = (220\text{kg} * 923) / (1122 * 4 \text{ skruer})$$

$$\underline{K_{\text{skrue}} = 45\text{kg for hver skrue}}$$



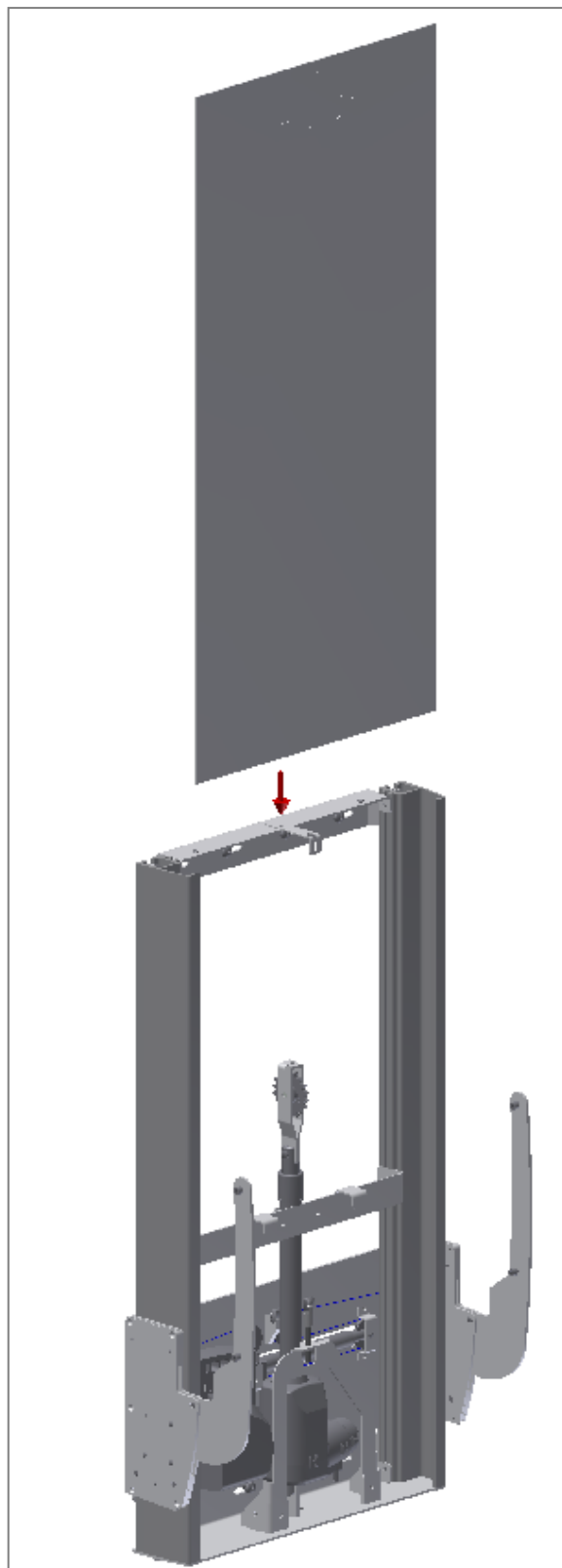
# Montagevejledning

---



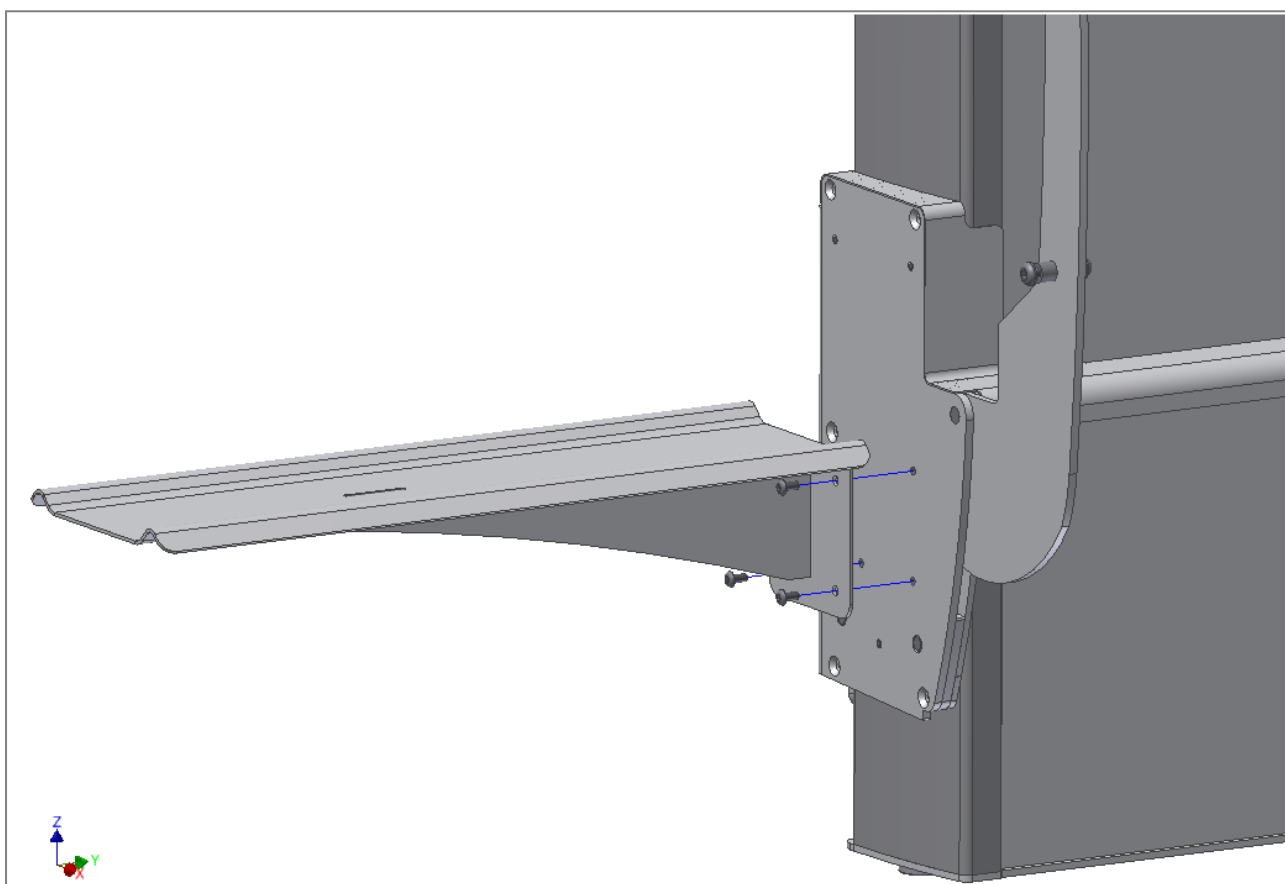
## 4. Montage af frontpladen

Skyd frontpladen tilbage i løfteenheden og fastgør den med møtrikken som vist på fig. 7.



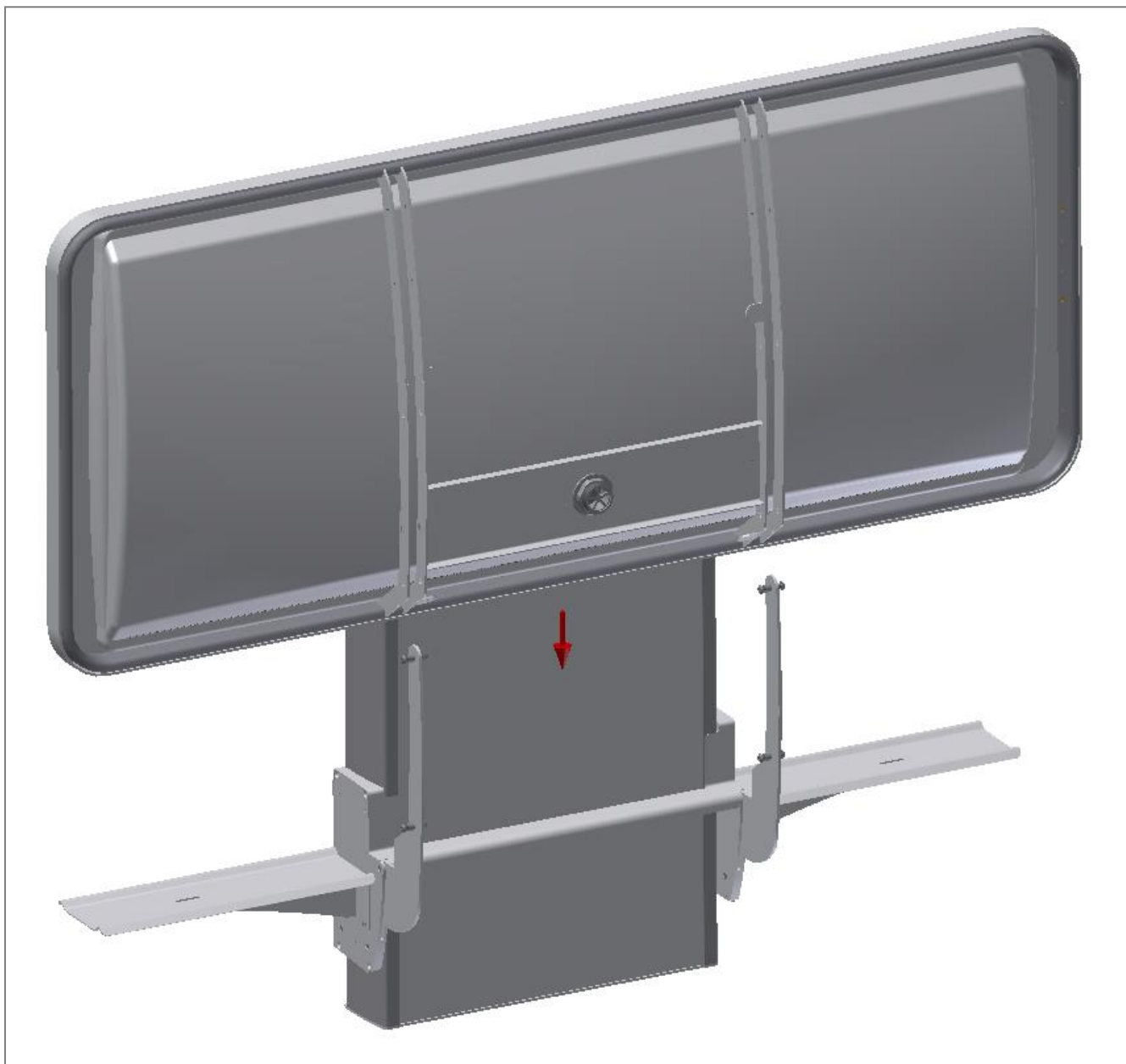
### 5. Montage af hylderne på løfteenheden.

Anvend 3 stk. M6x6 skruer for at montere hylderne på begge sider af løfteenheden.



### 6. Montage af brusekarret på løfteenheden

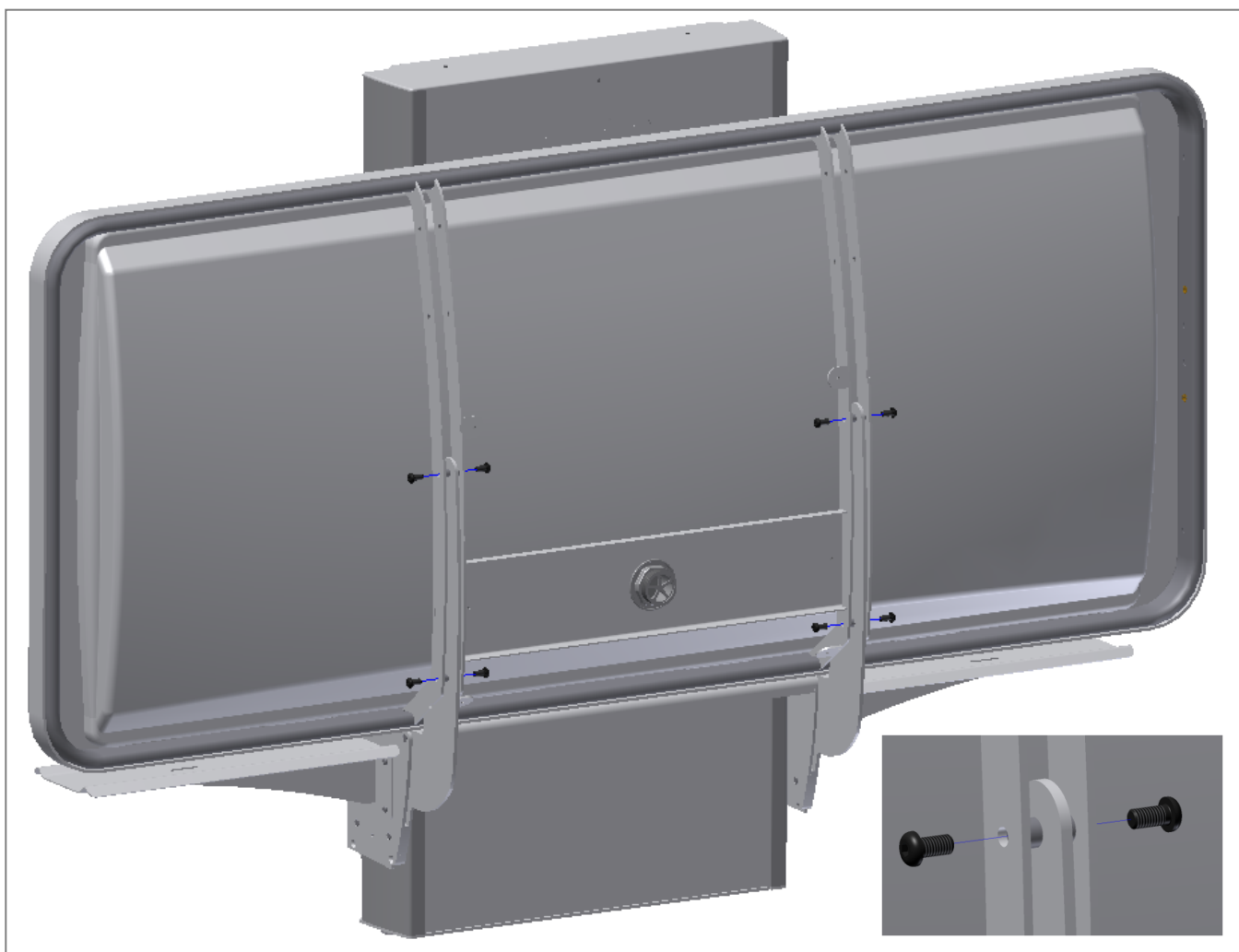
Skyd brusekarret ind mellem løfteenheden og støttearmene på løfteenheden.



## Montagevejledning

---

Fastgør brusekarret til løfteenheden med 8 stk. M8x12 gennem bøsningerne i støttearmene.





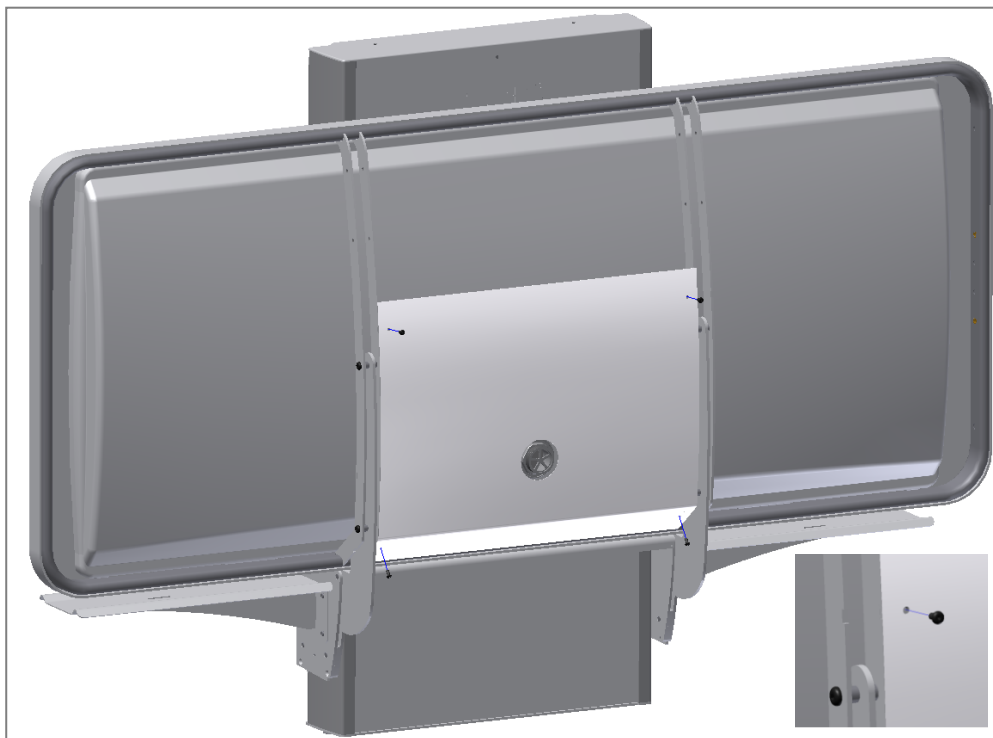
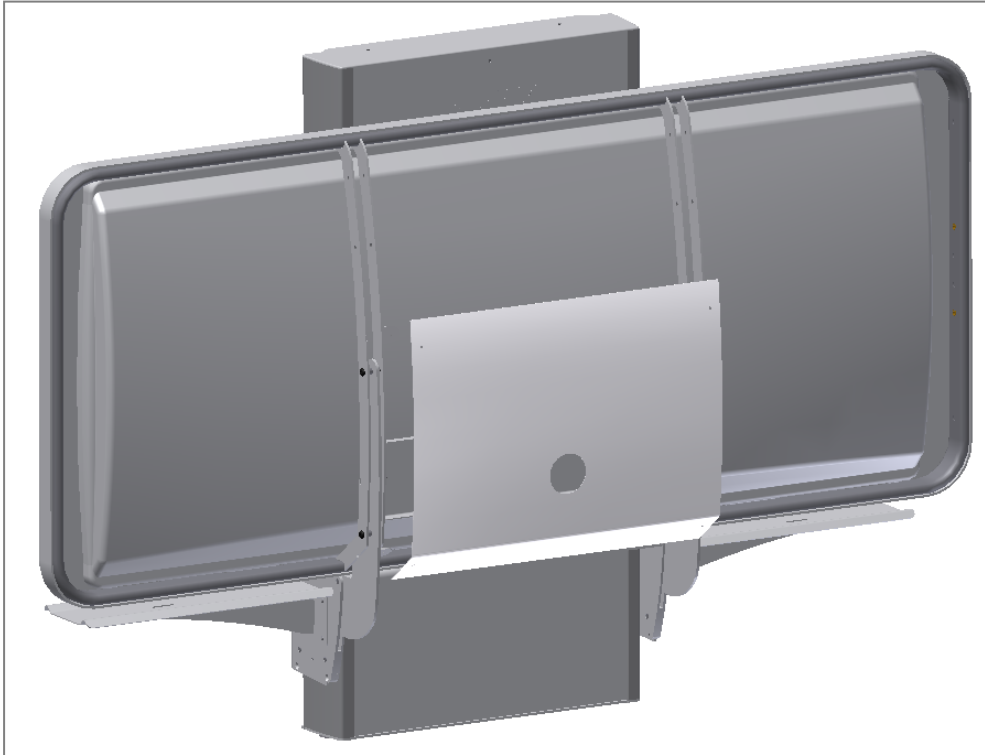
## Montagevejledning

---

### 7. Montage af dækpladen på brusekarret

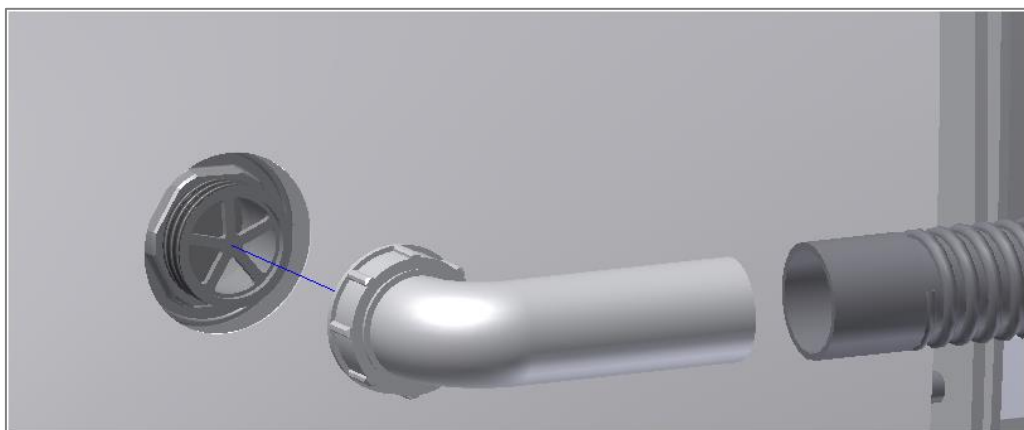
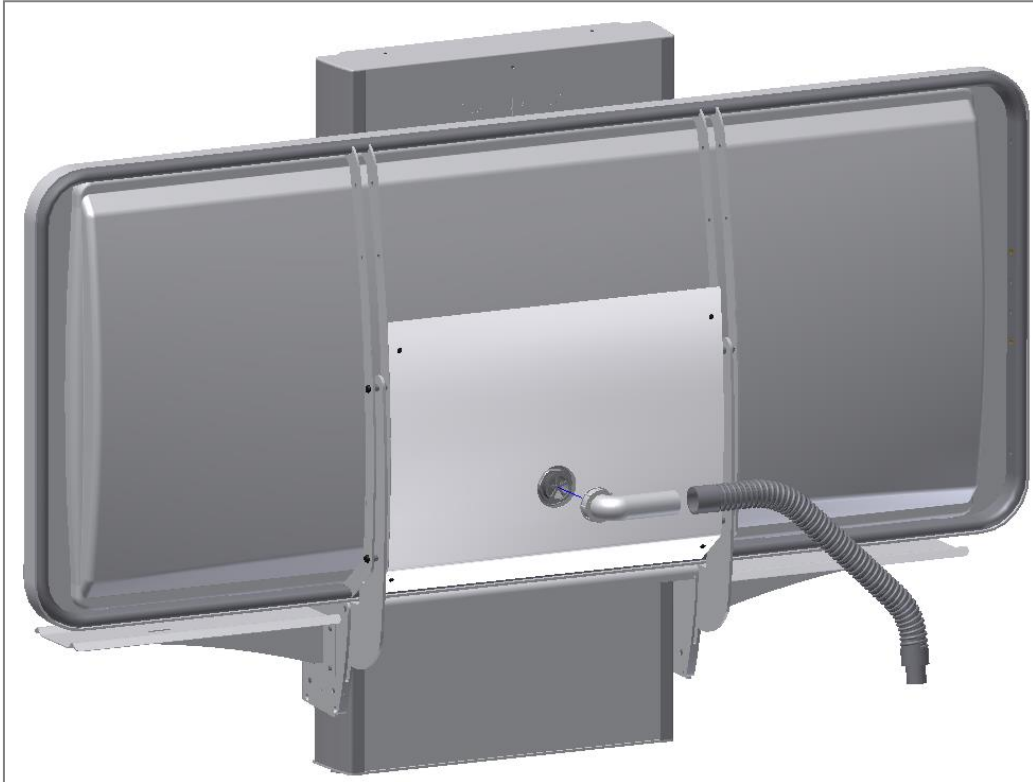
Anbring dækpladen mellem de to støtlearme på undersiden af brusekarret.

Fastgør pladen med 4 stk. M5x8



### 8. Montage af afløb og fleksibel slange på brusekarret

Skru plastikmøtrikken på ventilen og spænd den fast. Forbind den fleksible slange med afløbsrøret samt med afløbet i væggen eller på gulvet.

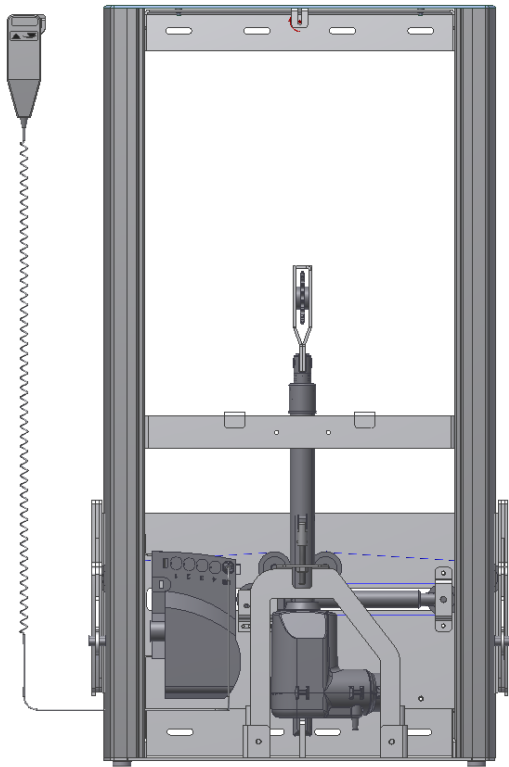


- Sørg for, at kæden sidder korrekt på kædehjulet efter montagen, samt at kabelstikkene er korrekt forbundet med styreenheden.
- Kontroller, at kablerne ikke er i klemme eller trykket sammen.
- Tilslut hovedstrøm, og bruselejet er klar til brug.

# Elektriske komponenter

## Ledningsdiagram

Bruselejet leveres med kontrolboksen monteret på rammen. Diagrammet viser blot, hvordan kablerne forbindes med kontrolboksen.

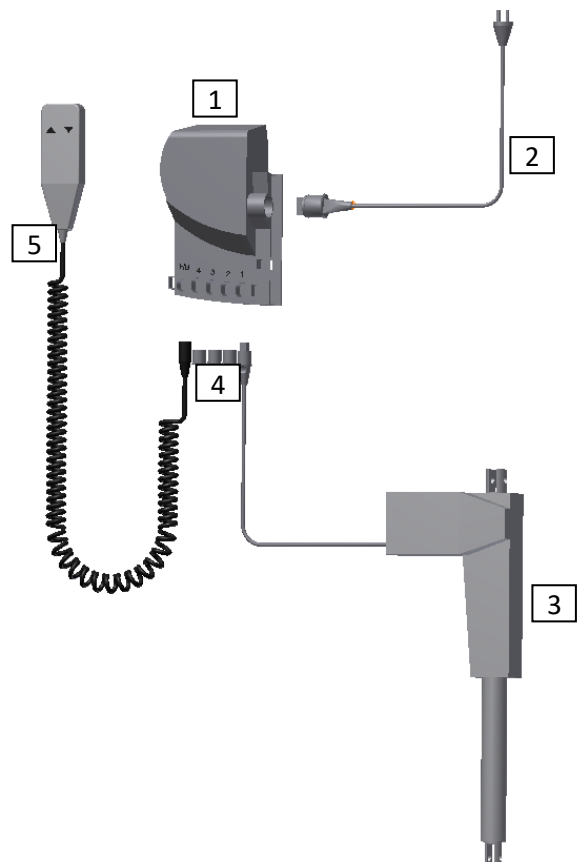
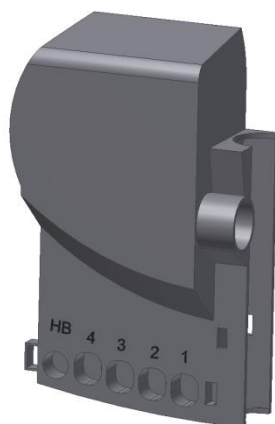


Alle stikforbindelser er vandtætte, hvorfor de kan være lidt tricky at montere/afmontere. Sørg for, at alle stik vender korrekt, inden de stikkes ind i kontrolboksen. Stikkene skal trykkes ind, indtil O-ringen ikke længere er synlig.

Motor, kontrolboks og håndbetjening har tæthedsgrad IP66. Dette betyder, at de er støv- og vandtætte.

Det elektriske system er designet til periodisk brug, hvilket betyder en maks. intermittens på 10%; 2min til /18min fra.

1. Kontrolboks
2. Netkabel 230V
3. Motor, tilsluttes indgang 1
4. Blindprop, tilsluttes indgang 2, 3 & 4
5. Håndbetjening

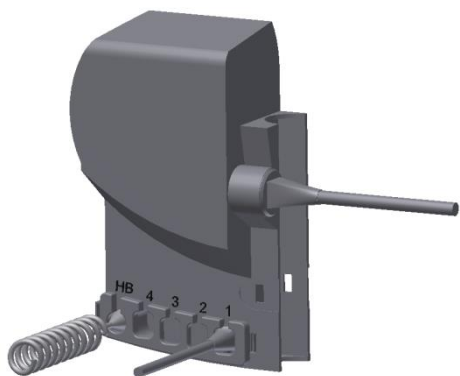


# Elektriske komponenter

## Forbindelser

Bruselejet leveres med kontrolboksen monteret på rammen.

Motorkabel forbindes til indgang 1. Indgang 2, 3 & 4 benyttes ikke og er derfor blændet med blindprop.



Håndbetjening tilsluttes indgang "HB".

Når alle kabler er monteret, benyttes sikkerhedslåsebeslaget. Det skubbes ind, til der høres et "klik".

Netkablet forbindes til indgangen placeret på siden af kontrolboksen.

## Afmontering

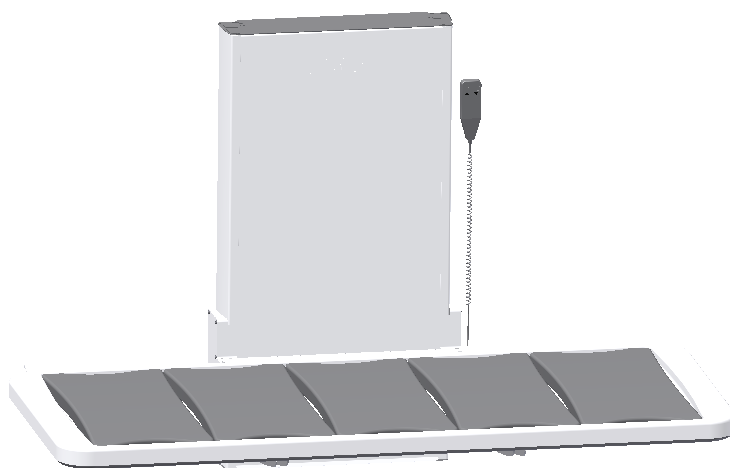
Netkablet kan trækkes direkte ud (intet sikkerhedslåsebeslag).

Inden de resterende kabler kan afmonteres, skal sikkerhedslåsebeslaget udløses/fjernes (*brug f.eks. en skruetrækker til at fjerne det*). Låseclips i begge ender af låsebeslaget skal udløses, inden låsebeslaget kan trækkes ud. Herefter kan kablerne afmonteres.

For at opretholde den fulde IP66 tæthedegrad er det meget vigtigt, at alle kabelforbindelser er udført korrekt, og at låsebeslaget er korrekt monteret.

## Placering af håndbetjeningen

Beslaget for håndbetjeningen kan placeres på væggen som vist. Monteres med de to medleverede skruer.

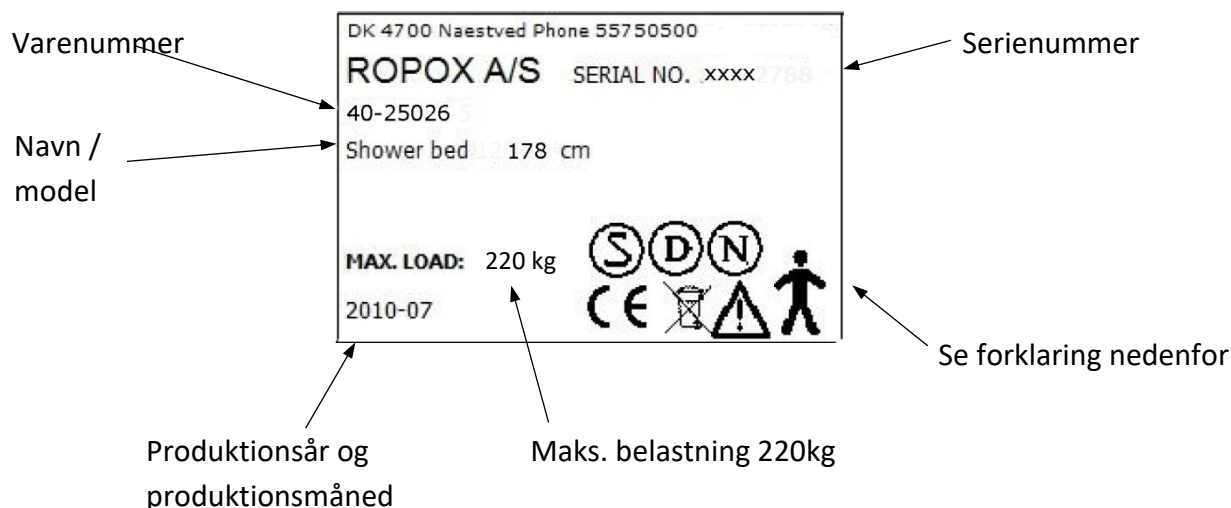


Håndbetjeningen bør placeres uden for børns rækkevidde.

# Mærkning

## Label

Hvert bruseleje har sin egen label som vist. Denne label indeholder vigtig information, som skal opgives ved henvendelse til leverandøren. Den indeholder ligeledes oplysning om, hvilken strømforsyning der skal tilsluttes.



## Symboloversigt



Brugermanualen skal gennemlæses inden brug.



Affald skal sorteres – om muligt til genbrug.



Type B udstyr. I henhold til EN 60601-1.



Klasse 2 udstyr. Uden jordforbindelse.



CE-mærkning. Dette produkt opfylder kravene til General Safety and Functionality i de relevante EU-direktiver og standarder.

### EMC information



Bruselejet opfylder kravene til Electromagnetic Compatibility (EMC), såfremt montage og daglig brug er i overensstemmelse med instruktionerne i denne manual. I sjældne tilfælde kan bruselejet blive påvirket af elektroniske signaler fra f.eks. bærbare computere, mobiltelefoner eller lignende.

## Fejlfinding

Bruselejet kører ikke op eller ned ved tryk på håndbetjeningen	Check: Om 230V er tilsluttet, og om der er strøm. Om motoren er forbundet med kontrolboksen. Om Håndbetjeningen er forbundet med kontrolboksen. Om motoren er overbelastet.
Håndbetjening defekt	Check: Om bruselejet virker med en anden håndbetjening
Ved tryk på op- eller nedtasten er der ingen bevægelse. Der høres kun kliklyde fra kontrolboksen	Check: Stikkene er forbundet korrekt. Afmonter alle kabler og monter dem igen

## Affaldshåndtering



Det brugte udstyr skal bortskaffes i henhold den nationale lovgivning. Vi anbefaler at adskille produktet mest muligt, således at så meget som muligt kan genbruges. Vær opmærksom på, at dette produkt indeholder elektriske komponenter. Eksempel på grupper, som dette produkt kan sorteres i: Metal, plastik, kabler, elektronik og dele til destruktion.

## Anvendelsesområde



Arbejdstemperatur: 0°C til 40°C

Relativ luftfugtighed: 5% til 85% ikke-kondenserende

## Faktorer, so påvirker produktet ved oplagring og transport



# Reservedele

---

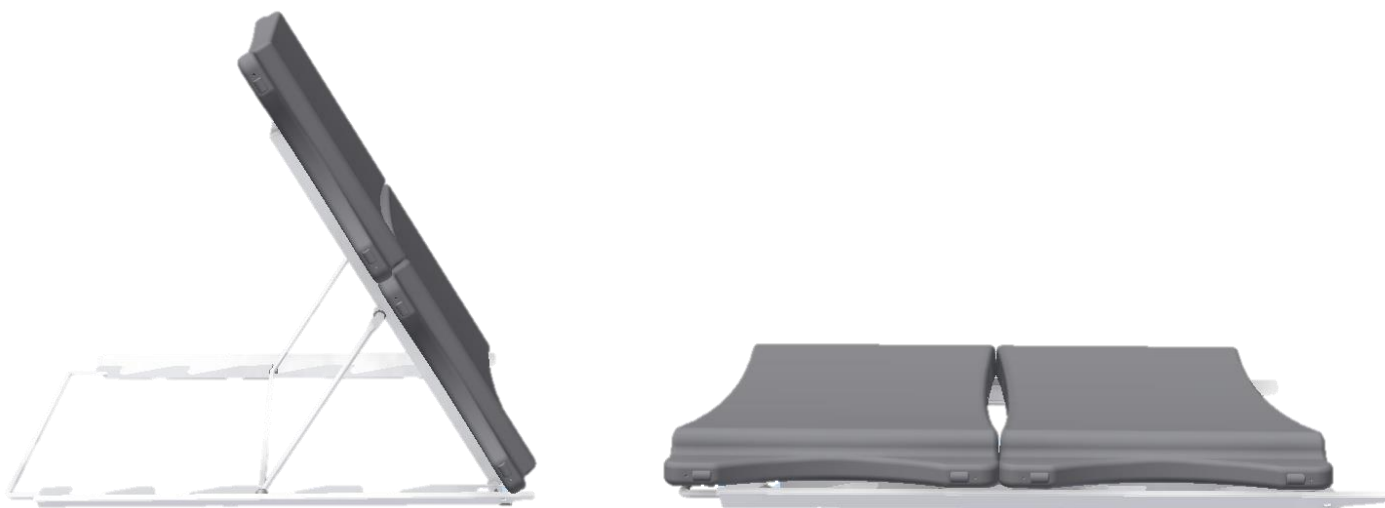
## Gængse reservedele

97000431	<b>Aktuator</b> Type : LA34.5 Slaglængde 350 mm	
97000434	<b>Kontrolboks</b> Type : CB6096-2	
97001655	<b>Håndbetjening</b> Type : HB310V0XB076-2102E1E000	
40*40090-180	<b>Lameller</b>	
40*40090-315	<b>Fleksibel VVS-kit</b>	

### Rygstøtte

Rygstøtten passer til alle længder af bruselejet, og benytter to lammeler. Der er ingen montage med værktøj i karret, da rygstøtten er designet til at passe direkte ned i karet. Rygstøtten har tre indstillinger: 20°, 40° og 60°.

V.nr.: 40-25031



### Anbefalinger i brug

- Vær opmærksom på at enheden ikke er blevet placeret skævt i karet, sådan så de to sideskinner i bundrammen støtter plant på siderne af karet.
- Vær opmærksom på at den vandrette støttestang er gået ordentligt i hak, før der lænes tilbage på rygstøtten.
- Ved nedklapning af rygstøtten efter brug, vær da opmærksom på ikke at slippe taget på rygstøtten, da det så vil smække i, men følg i stedet rygstøtten ned i vandret position med hånden.
- Vær opmærksom på at ingen fingre er placeret mellem rammen og rygstøtten ved nedklapning af rygstøtten, for at undgå klemning af fingre.
- Vær opmærksom på at lamellerne kan blive glatte når de bliver våde og sæbe anvendes.



### Sengehest og gavlbøjler

Sengehest kan leveres som ekstraudstyr. Beslagene monteres under rammen med de medleverede skruer.

Længde af bruseleje	Bruseleje	Sengehest nedklappelig	Gavl bøjler faste
146cm	40-25023 / 40-25073	40-25034	40-25038
178cm	40-25026 / 40-25076	40-25036	40-25038
210cm	40-25029 / 40-25079	40-25035	40-25038

### Nakkestøtte

Som tilbehør kan der leveres en ergonomisk korrekt udformet nakkestøtte. Nakkestøtten sørger for at løfte og støtte nakken, for en mere behagelig oplevelse. Nakkestøtten kan med fordel også benyttes sammen med rygstøtten.

Nakkestøtten er formstøbt ud i et stykke, af et bakterie- og svampehæmmende materiale og er derfor ekstremt let at vedligeholde og nem at rengøre. Puden er desuden vandtæt.

V.nr.: 40-25090



### Anbefalinger i brug

Mindre egnet til personer med ufrivillige bevægelser.

## Vedligeholdelse

---

Ropox Skifte/Bruseleje er vedligeholdelsesfrit. Af sikkerhedsmæssige hensyn anbefales det dog jævnligt at checke alle montageskruer og bevægelige dele for at sikre, at fastspændingen på væggen er i orden og sikker.

### Rengøring

Benyt ikke højtryksrensere til rengøring af dette produkt.

Kalkaflejringer fjernes med husholdningsrengøringsmiddel til baderum.

Rengør altid bruselejet efter brug for at forhindre snavs i at sætte sig fast på overfladerne.

### Vigtigt:

Benyt ikke skurepulver eller andre slibende midler, da de vil ridse overfladerne.

Benyt heller ikke spidse eller skarpe rengøringsredskaber.

### Rengøring af lameller

Kalkaflejringer på lameller fjernes med husholdningsrengøringsmiddel til baderum.

### Kemikalie resistens

Rengøringsmidler der indeholder følgende kemikalier må ikke anvendes i rengøringen

Acetone
Ammonium karbonat
Ethylacetat
Myresyre
Saltsyre
Isopropanol
Methylacetat
Salpetersyre
Fosforsyre

# CE- erklæring

---

## EU – konformitetserklæring



Jeg erklærer herved, at jeg er ene ansvarlig for, at følgende produkter

40-25023 og 40-25073	Ropox Skifte/Bruseleje, 146 cm
40-25026 og 40-25076	Ropox Skifte/Bruseleje, 178 cm
40-25029 og 40-25079	Ropox Skifte/Bruseleje, 210 cm

er klassificeret som klasse I og er i overensstemmelse med nedenstående direktiver og standarder:

### DIREKTIVER

- Maskindirektiv 2006/42/EF, vedrørende Maskiner
- Rådets direktiv nr. 2007/47/EØF vedrørende medicinsk udstyr ændret ved direktiv nr. 98/79/EF
- 2006/95/EØF Lavspændingsdirektivet ændret ved direktiv nr. 93/68/EEC
- 2004/108/EØF, EMC-direktivet ændret ved direktiv nr. 92/31/EØF og 93/68/EØF

### STANDARDER

DS/ISO 17966: 2016	Kropsstøttende hjælpemidler til brug ved personlig hygiejne – Krav og prøvningsmetoder
DS/EN 14971: 2012 :	Medicinsk udstyr – Anvendelse af risikoledeelse i forbindelse med medicinsk udstyr  Risikoanalyse iht. Maskindirektivet 2006/42/EF
DS/EN 60601-1 :	Elektromedicinsk udstyr - Del 1: Generelle sikkerhedskrav og væsentlige funktionskrav  <i><u>(Gældende for de elektriske komponenter på produktet)</u></i>
DS/EN 9999: 2011:	Hjælpemidler til personer med funktionsevnenedsættelse - Klassifikation og terminologi

Dato: 01-01-2016



Tommy Jensen  
Adm. direktør

# Reklamationer

---

Se venligst Generelle Salgs- og Leveringsbetingelser på [www.ropox.com](http://www.ropox.com)



## **Ropox A/S**

Ringstedgade 221

DK – 4700 Næstved

Tel.: +45 55 75 05 00 Fax.: +45 55 78 05 50

E-mail: [info@ropox.dk](mailto:info@ropox.dk)

[www.ropox.dk](http://www.ropox.dk)