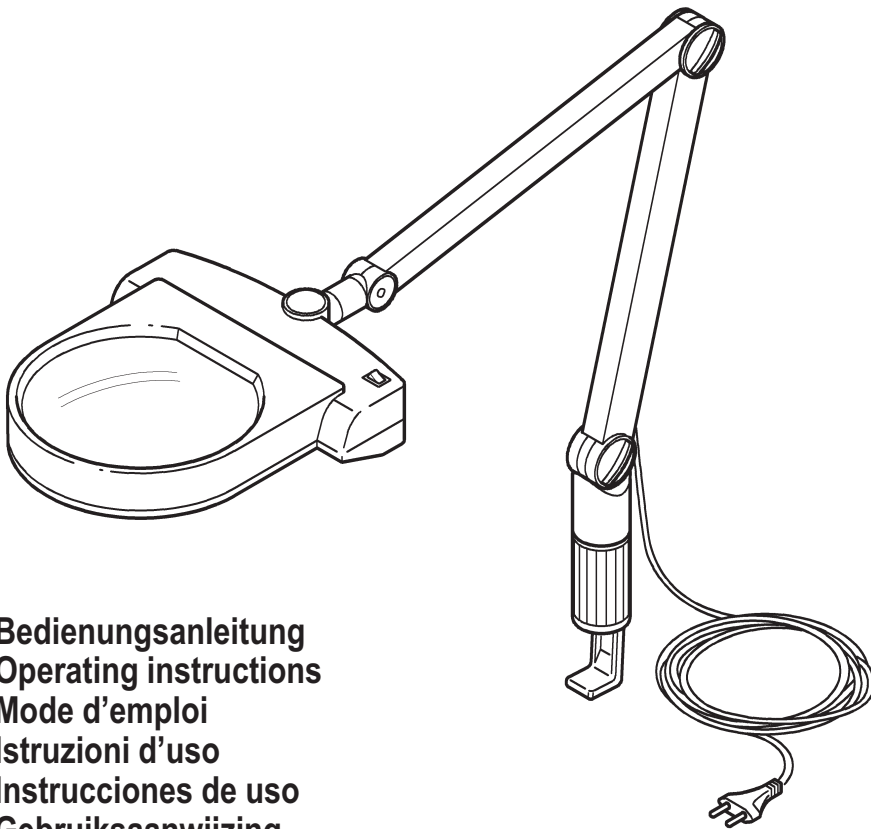


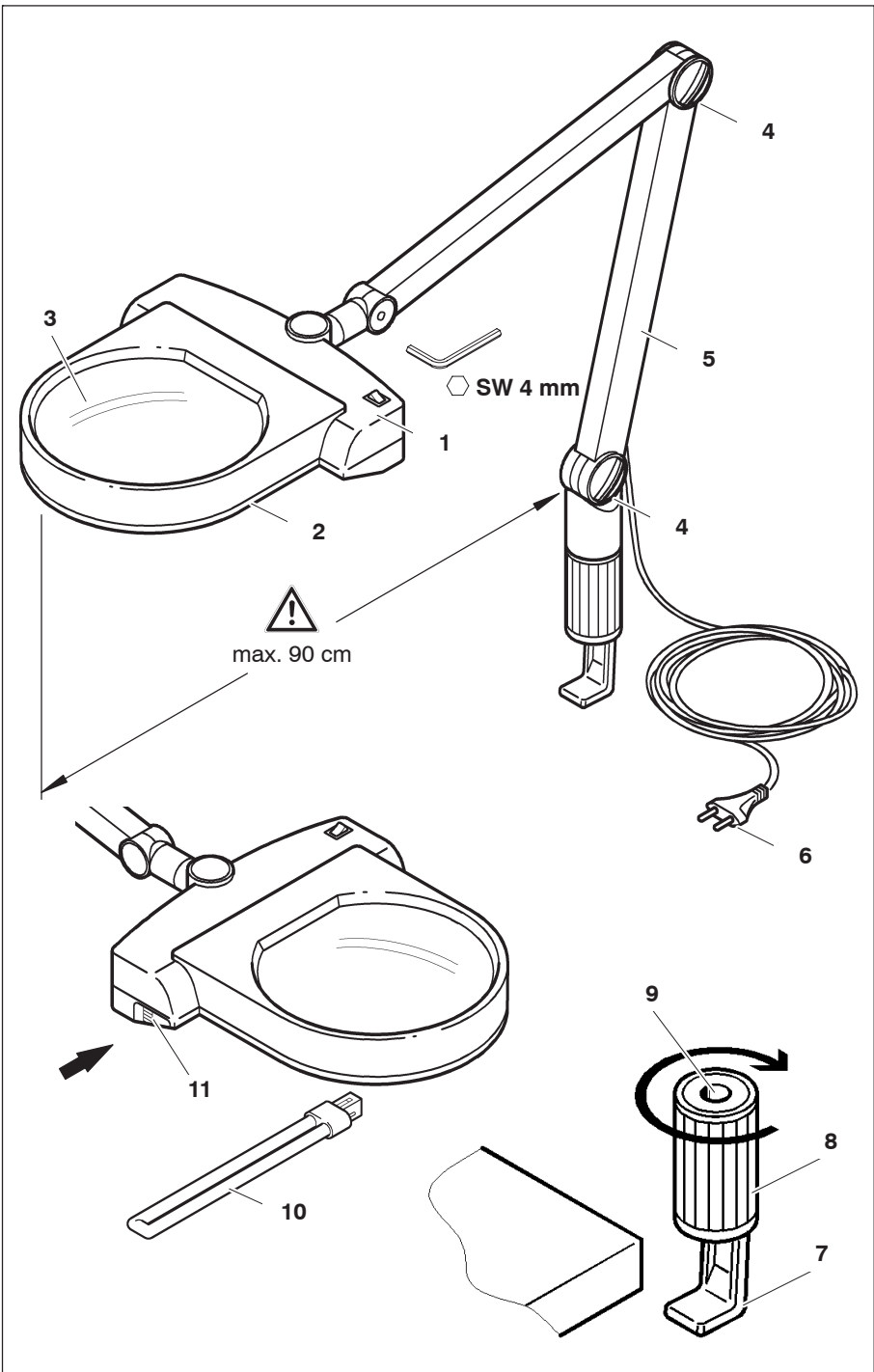


# *vario maxi*



Bedienungsanleitung  
Operating instructions  
Mode d'emploi  
Istruzioni d'uso  
Instrucciones de uso  
Gebruiksaanwijzing  
Brugsanvisning  
Bruksanvisning  
Käyttöohje  
Návod k použití  
Instrukcja obsługi  
サービスマニュアル







Deutsch .....	3
English .....	5
Français .....	6
Italiano .....	7
Español .....	9
Nederlands .....	10
Dansk .....	12
Svenska .....	13
Norsk .....	14
Suomi .....	15
Polski .....	17
Česki .....	18
日本語 .....	20

## Deutsch

### Standlesegler von Eschenbach. Für mehr Lebensqualität.

Sie haben ein Qualitätsprodukt aus dem Hause Eschenbach erworben, das nach modernsten Fertigungsverfahren in Deutschland hergestellt wurde, ein Markenprodukt „Made in Germany“. Wir beglückwünschen Sie zu dieser Entscheidung.

Die Linse aus hochwertigem, unzerbrechlichem PXM®-Material ist mit cera-tec® Hartbeschichtung geschützt. Kratzfestigkeit ist ein entscheidendes Kriterium für Qualität und Gebrauchsdauer der Linse.

### ⚠ Sicherheitshinweise

- **Brandgefahr!**  
Linsen in optischen Geräten können bei unsachgemäßer Handhabung oder Lagerung durch die „Brennglaswirkung“ erhebliche Schäden anrichten! Achten Sie darauf, dass optische Linsen nie ohne Abdeckung in der Sonne liegen!
- **Blendungs- und Verletzungsgefahr!**  
Sehen Sie niemals mit optischen Geräten in die Sonne!
- **Schützen Sie Ihr Standlesegel vor Stoß oder Schlag, Feuchtigkeit und übermäßiger Wärme. Legen Sie Ihr Standlesegel nie auf Heizkörper oder in die Sonne.**
- **Die Klemmschrauben [4] müssen bei der Verwendung des Standlesegels festgeschraubt sein!**
- **Verwenden Sie das Standlesegel nicht in der Nähe von Behältern die mit Wasser gefüllt sind!**
- **Stolpergefahr!**  
Achten Sie darauf, dass die Anschlußleitung keine Gefahr darstellt! Wickeln Sie die Anschlußleitung nicht um das Standlesegel!

- Zur Vermeidung von Gefährdungen darf eine beschädigte äußere flexible Leitung dieses Standleseglasses ausschließlich vom Hersteller, seinem Servicevertreter oder einer vergleichbaren Fachkraft ausgetauscht werden.
- Weisen Sie auch andere Personen auf diese Gefahren hin!

### Standleseglass montieren

- [1] EIN- / AUS-Schalter
- [2] Gehäuse
- [3] Linse
- [4] Klemmschraube
- [5] Schwenkstativ
- [6] Netzstecker mit 3 m Netzleitung
- [7] Tischklemme
- [8] Klemmzylinder
- [9] Bohrung für Schwenkstativ
- [10] Lampe
- [11] Lampenabdeckung

1. Schrauben Sie die Tischklemme [7] mit dem Klemmzylinder [8] an einer Tischplatte fest.
  2. Stecken Sie das Schwenkstativ [5] in die Bohrung [9] der Tischklemme.
  3. Stecken Sie den Netzstecker [6] in eine Netzsteckdose.
  4. Schalten Sie mit dem Schalter [1] die Lampe ein.
  5. Stellen Sie das Standleseglass auf die entsprechende Arbeits- / Lesehöhe ein.
- Eine leichte Erwärmung der Lampe ist normal. Der Netzstecker kann auch nach dem Ausschalten der Beleuchtung in der Netzsteckdose belassen werden.

### Lampe wechseln

1. Ziehen Sie den Netzstecker [6] aus der Netzsteckdose.
2. Zum Entriegeln der Lampenabdeckung [11] drücken Sie in Pfeilrichtung und Entfernen die Lampenabdeckung nach unten.
  - Verwenden Sie nur den in den technischen Daten angegebenen Lampen-Typ. Ersatz-Leuchtstofflampen sind im Optik-Fachhandel erhältlich.
3. Tauschen Sie die defekte gegen eine neue Lampe [10].

### Pflegehinweise

- Ziehen Sie den Netzstecker [6] aus der Netzsteckdose.

Reinigen Sie Gehäuse und Stativ mit einem feuchten Tuch. Reinigen Sie die Linse mit einem weichen, fusselfreien Tuch (z. B. Brillenputztuch). Bei stärkerer Verschmutzung (z. B. Fingerabdrücken) die Linse mit einem feuchten Tuch vorsichtig reinigen.

**Verwenden Sie keine Seifenlösungen, die Weichmacher enthalten, keine alkoholischen Lösungsmittel und keine scheuernden Reinigungsmittel! Die Linsen könnten zerstört werden.**

### Technische Daten

Standleseglass:	<b>Best.-Nr. 2771 1</b>
Durchmesser	220 mm
Vergrößerung	3,0 dpt. / 1,75x
Lampe:	<b>Best.-Nr. 1603 2</b>
Netzspannung:	230 V, 50 Hz
Schwenkstativausladung:	900 mm

## English

### Free-standing reading lenses by Eschenbach. For better quality of life.

You have selected a quality product from the house of Eschenbach which has been produced using the latest manufacturing processes in Germany, a top-class „Made in Germany” product. We congratulate you on your choice.

The lens, made of high-quality, unbreakable PXM® material, is protected with a cera-tec® hard coating. Scratch-resistance is a decisive criterion for the quality and long-life of the lens.

### Safety instructions

- **Danger of fire!**  
Lenses used in optical equipment may cause considerable damage through their „burning glass effect” if used or stored incorrectly. Ensure that optical lenses are never left uncovered in the sunlight!
- **Danger of blinding or injury!**  
Never look at the sun through any optical equipment!
- **Protect your free-standing reading lens against jolts and impact shocks, moisture and excessive heat. Never place your free-standing reading lens on heaters or in the sunlight.**
- **The adjusting screws [4] always have to be firmly tightened when using the free-standing reading lens.**
- **Do not use the free-standing reading lens near receptacles containing water!**
- **Danger of tripping!**  
Ensure that no-one can trip over the connecting cable!
- **Do not wind the connecting cable around the free-standing reading lens!**
- **To prevent endangerment, a damaged outer flexible cable of the free-standing reading lens may be replaced only by the manufacturer, his service representative or an equally qualified technician.**

- **Pass on the warning of these dangers to other people!**

### Assemble free-standing reading lens

- [1] ON / OFF switch
- [2] Housing
- [3] Lens
- [4] Adjusting screw
- [5] Articulated stand
- [6] Mains plug with 3 m mains cable
- [7] Table clamp
- [8] Clamping cylinder
- [9] Bore for articulated stand
- [10] Lamp
- [11] Lamp cover

1. Screw the table clamp [7] down to a table top using the clamping cylinder [8].
  2. Insert the articulated stand [5] into the bore [9] in the table clamp.
  3. Plug the mains plug [6] into a power socket.
  4. Using the switch, [1] switch the lamp on.
  5. Adjust the free-standing reading lens to the appropriate working / reading height.
- It is normal for the lamp to become slightly warm. The plug can be left in the mains socket even after the lamp has been switched off.

### Changing the bulb

1. **Pull the plug [6] out of the socket.**
2. To release the lamp cover [11], press in the direction of arrow and remove the lamp cover by pulling downwards.

- Only use bulbs specified in the technical data.  
Replacement fluorescent tubes can be obtained from specialist dealers in optical equipment.
- 3. Change the defective bulb for a new one [10].

### Instructions for care

- **Pull the plug [6] out of the socket.**

Clean the housing and stand with a damp cloth.

Clean the lens with a soft, lint-free cloth (e. g. spectacle cleaning cloth).

For harder to remove dirt (e.g. fingerprints), clean the lens carefully with a damp cloth.

**Do not use any soap solutions that contain softeners, alcohol-based solvents or abrasive cleaning products. These may damage the lenses.**

### Technical Data

Free-standing reading lens:	: <b>Order no. 2771 1</b>
Diameter:	220 mm
Magnification:	3,0 dpt. / 1,75x
Bulb:	<b>Best.-Nr. 1603 2</b>
Mains voltage:	230 V, 50 Hz
Working radius of articulated stand:	900 mm

### Français

#### Loupes de lecture sur pied Eschenbach. Pour une meilleure qualité de vie.

Vous venez d'acquérir un produit de qualité de la société Eschenbach, fabriqué en Allemagne grâce aux procédés de fabrication les plus modernes, un produit de marque "Made in Germany". Nous vous félicitons pour votre choix.

La lentille en matériau PXM® de haute qualité et incassable est protégée par un revêtement dur en cera-tec®. La résistance aux rayures est un des critères déterminants pour la qualité et la durée de vie de la lentille.

### ⚠️ Consignes de sécurité

- **Risque d'incendie!**  
Les lentilles des instruments optiques peuvent provoquer des dégâts très importants en cas d'utilisation ou de stockage non conforme par leur "effet de loupe"! Veiller à ne jamais laisser les lentilles optiques sans cache au soleil!
- **Risque d'aveuglement et de blessures!**  
Ne jamais regarder le soleil avec des instruments optiques!
- Protégez la loupe de lecture sur pied contre les chocs, l'humidité ou une chaleur excessive. Ne jamais poser la loupe de lecture sur un radiateur, ne pas l'exposer aux rayons du soleil.
- Les vis de blocage [4] doivent être serrées lors de l'utilisation de la loupe de lecture sur pied !
- N'utilisez jamais la loupe de lecture sur pied à proximité d'un récipient rempli d'eau!
- **Risque de chute!**  
Assurez-vous que le câble de raccordement ne présente aucun risque!
- N'enroulez pas le câble de raccordement autour de la loupe de lecture sur pied!
- Afin d'éviter tout danger, un cordon flexible extérieur défectueux de cette loupe de lecture sur pied ne doit être remplacé que par le fabricant, un de ses services après-vente ou un personnel qualifié équivalent.
- **Avertissez également les autres personnes des dangers!**

## Montage de la loupe de lecture sur pied

- [1] Interrupteur MARCHE/ARRET
- [2] Corps
- [3] Lentille
- [4] Vis de blocage
- [5] Bras pivotant
- [6] Fiche secteur avec 3 m de câble d'alimentation
- [7] Pince pour table
- [8] Cylindre de blocage
- [9] Logement du bras pivotant
- [10] Ampoule
- [11] Cache de l'ampoule

1. Bloquez la pince pour table [7] en serrant le cylindre de blocage [8].
  2. Placez le bras pivotant [5] dans le logement [9] de la pince.
  3. Branchez la fiche secteur [6] dans une prise.
  4. Allumez la lampe à l'aide de l'interrupteur [1].
  5. Réglez la loupe de lecture sur pied sur la hauteur de travail désirée.
- Un léger échauffement de la lampe est normal. La fiche secteur peut rester branchée lorsque la lampe est éteinte.

## Remplacement de la lampe

1. **Débranchez la fiche [6] de la prise secteur.**
  2. Pour débloquer le cache de l'ampoule [11], appuyez dans le sens de la flèche et retirez le cache par le bas.
- Utilisez uniquement le type de lampe indiqué dans les caractéristiques techniques. Les lampes de rechange sont vendues par les opticiens.
3. Remplacez les ampoules défectueuses par des ampoules neuves [10].

## Conseils d'entretien

- **Débranchez la fiche [6] de la prise secteur.**

Nettoyez le corps et le bras avec un chiffon humide.

Nettoyez la lentille avec un chiffon doux non pelucheux (p. ex. un chiffon à lunettes).

Si la lentille est fortement encrassée (traces de doigts par ex.), la nettoyer avec précaution avec un chiffon humide.

**N'utilisez jamais ni solution savonneuse contenant un assouplissant, ni solvants contenant de l'alcool, ni détergents abrasifs! Ceux-ci risquent d'endommager les lentilles.**

## Caractéristiques techniques

Loupe de lecture sur pied:	<b>Réf. 2771 1</b>
Diamètre:	220 mm
Grossissement:	3,0 dpt. / 1,75x
Ampoule:	<b>Réf. 1603 2</b>
Tension d'alimentation:	230 V, 50 Hz
Déport du bras pivotant:	900 mm

## Italiano

### Lenti da tavolo di Eschenbach. Per una migliore qualità della vita.

Congratulazioni per aver acquistato un articolo di qualità prodotto dalla prestigiosa azienda tedesca Eschenbach con tecnologie all'avanguardia: in altre parole un prodotto di marca "Made in Germany". Ci complimentiamo con Lei per la Sua scelta.

La lente, realizzata nel tanto pregiato quanto infrangibile materiale PXM®, è stata sottoposta a rivestimento indurente a base di cera-tec®. L'elevata resistenza all'abrasione è infatti un criterio determinante ai fini della qualità e della durata della lente.

## Norme di sicurezza

- **Pericolo di incendio!**  
Le lenti degli strumenti ottici possono causare danni notevoli in caso di uso o custodia impropri in virtù del cosiddetto "effetto lente focale"! Non esporre mai le lenti ottiche alla luce diretta del sole senza un'adeguata copertura!
- **Pericolo di lesioni e abbagliamento!**  
Non fissare mai il sole con strumenti ottici!
- **Proteggere la lente da tavolo da urti o colpi, umidità e calore eccessivo. Non sistemare mai la lente su copri riscaldanti o sotto la luce del sole.**
- **Le viti di bloccaggio [4] devono essere serrate quando si impiega la lente di ingrandimento fissa!**
- **Non utilizzare la lente da tavolo in prossimità di recipienti contenenti acqua!**
- **Pericolo d'inciampare!**  
Accertare che il cavo di collegamento non costituisca un pericolo!
- **Non avvolgere il cavo di collegamento intorno alla lente da tavolo!**
- **Per evitare pericoli, in caso di danneggiamento di un cavo flessibile esterno della lente da tavolo, questo può essere sostituito esclusivamente dal produttore, da un suo rappresentante per l'assistenza o da personale con pari qualificazione.**
- **Avvisare anche altre persone su questi possibili rischi!**

## Montaggio della lente da tavolo

- [1] Interruttore ON / OFF
- [2] Alloggiamento
- [3] Lente
- [4] Vite di bloccaggio
- [5] Supporto orientabile

- [6] Connettore di allacciamento alla rete con cavo di 3 m
- [7] Morsa da tavolo
- [8] Cilindro di bloccaggio
- [9] Orifizio per supporto orientabile
- [10] Lampada
- [11] Coprilampada

1. Avvitare la morsa [7] e il cilindro di bloccaggio [8] al ripiano di un tavolo.
  2. Inserire il supporto orientabile [5] nell'orifizio [9] della morsa.
  3. Inserire il connettore [6] in una presa di rete.
  4. Accendere la lampada azionando l'interruttore [1].
  5. Porre la lente all'altezza di lavoro/lettura necessaria.
- Un leggero riscaldamento della lampada è normale. Il connettore può rimanere attaccato alla presa di rete anche dopo lo spegnimento della lampada.

## Sostituzione della lampada

1. **Scollegare il connettore [6] dalla presa di rete.**
  2. Per sbloccare il coprilampada [11] esercitare una pressione in direzione della freccia e asportare il coprilampada dal basso.
- Impiegare soltanto lampade del tipo indicato nei dati tecnici. Lampade a incandescenza di ricambio sono reperibili presso qualunque negozio di ottica
3. Sostituire le lampade difettose con lampade nuove [10].

## Istruzioni per la pulizia

- **Scollegare il connettore [6] dalla presa di rete.**

Pulire l'alloggiamento e il supporto con un panno umido.



Pulire la lente con un panno morbido e privo di pelucchi (p.es. panno per occhiali).

In caso di forte accumulo di sporco (ad es. impronte delle dita) pulire la lente con cautela utilizzando un panno umido.

**Non utilizzare soluzioni saponate contenenti emollienti, né solventi alcolici o detergenti abrasivi! Le lenti potrebbero essere danneggiate.**

### Dati tecnici

Lente da tavolo:	<b>codice 2771 1</b>
Diametro:	220 mm
Ingrandimento:	3,0 diottrie / 1,75x
Lampada:	<b>codice 1603 2</b>
Tensione di rete:	230 V, 50 Hz
Portata supporto orientabile:	900 mm

### Español

**Lentes de lectura de mesa de Eschenbach.**

**Mayor calidad de vida.**

Ha adquirido usted un producto de calidad de la casa Eschenbach, fabricado en Alemania con los métodos de producción más modernos: un producto de marca „Made in Germany“. Le felicitamos por su decisión.

La lente, fabricada en material PXM® irrompible de alta calidad, está protegida mediante el recubrimiento duro cera-tec®. La resistencia al rayado es un criterio decisivo que garantiza la calidad y la duración de la lente.

### ⚠ Indicaciones de seguridad

- **¡Peligro de incendio!**  
El manejo o almacenamiento incorrecto de las lentes de los aparatos ópticos puede provocar daños importantes debido al „efecto de lupa“.

**¡Procure no dejar nunca las lentes ópticas al sol sin cubrirlas!**

- **¡Peligro de deslumbramiento y lesiones! ¡No mire nunca al sol a través de un instrumento óptico!**
- **Proteja la lente de lectura de mesa de golpes o arañazos, la humedad y las temperaturas demasiado altas. No deje nunca la lente de lectura de mesa sobre un radiador o al sol.**
- **Los tornillos de apriete [4] deben estar fijados durante la utilización de la lente de lectura de mesa.**
- **¡No utilice la lente de lectura de mesa cerca de recipientes que contengan agua!**
- **¡Peligro de tropiezo!**  
**¡Asegúrese de que el cable de conexión no suponga un peligro!**
- **¡No enrolle el cable eléctrico en torno a la lente de lectura de mesa!**
- **Para evitar riesgos, únicamente el fabricante, su representante o técnicos cualificados estarán autorizados a sustituir conducciones flexibles dañadas de esta lente de lectura de mesa.**
- **¡Informe a otras personas sobre estos peligros!**

### Montaje de la lente de lectura de mesa

- [1] Interruptor ON/OFF
- [2] Carcasa
- [3] Lente
- [4] Tornillo de ajuste
- [5] Brazo giratorio
- [6] Enchufe con cable de 3 m
- [7] Pinza de sujeción a la mesa
- [8] Tubo de sujeción
- [9] Orificio para introducir el brazo giratorio
- [10] Lámpara
- [11] Protección de la lámpara

1. Fije la pinza [7] con el tubo de sujeción [8] al tablero de la mesa.
  2. Introduzca el brazo giratorio [5] en el orificio [9] de la pinza de sujeción.
  3. Conecte el enchufe [6] a una toma.
  4. Pulse el interruptor para encender la lámpara [1].
  5. Ajuste la lente de lectura de mesa a la altura de trabajo/lectura adecuada.
- Es normal que la lámpara se caliente ligeramente. El enchufe puede dejarse conectado a la toma después de apagar la luz.

### Cambio de la lámpara

1. **Extraiga el enchufe [6] de la toma.**
  2. Para desbloquear la protección de la lámpara [11], presiónela en el sentido de la flecha y tire de ella hacia abajo.
- Emplee sólo lámparas del tipo indicado en las características técnicas.  
Puede adquirir lámparas fluorescentes en los establecimientos especializados en óptica.
3. Sustituya la lámpara averiada por una nueva [10].

### Indicaciones para el cuidado

#### ● Extraiga el enchufe [6] de la toma.

Limpie la carcasa y el brazo con un paño húmedo.

Limpie la lente con un paño suave sin pelu-silla (p. ej., una gamuza para limpiar gafas).

En caso de que las lentes presenten un mayor grado de suciedad (p. ej., huellas de dedos), límpielas cuidadosamente con una toalla húmeda.

**No emplee soluciones jabonosas con agentes ablandadores, disolventes alcohólicos ni detergentes abrasivos. Estos productos pueden dañar irreversiblemente las lentes.**

### Datos técnicos

Lente de lectura de mesa:	<b>Nº de pedido 2771 1</b>
Diámetro:	220 mm
Aumento:	3,0 dioptrías / 1,75x
Lámpara:	<b>Nº de pedido 1603 2</b>
Tensión de alimentación:	230 V, 50 Hz
Alcance del brazo giratorio:	900 mm

### Nederlands

#### Staande leesloep van Eschenbach. Voor een betere levenskwaliteit.

U heeft een kwaliteitsproduct van de firma Eschenbach gekocht, dat volgens de modernste technieken in Duitsland werd geproduceerd, een merkproduct „Made in Germany”. Wij feliciteren u met uw keuze.

De lens van hoogwaardig, onbreekbaar PXM®-materiaal is beschermd met een harde cera-tec® laag. De kwaliteit en levensduur van een lens zijn afhankelijk van de krasvastheid.

#### ⚠ Veiligheidsvoorschriften

- **Brandgevaar!**  
Lenzen in optische apparatuur kunnen bij ondeskundig gebruik of onjuiste opslag door de werking als „brandglas” aanzienlijke schade veroorzaken! Zorg dat de optische lenzen nooit zonder afdekking in de zon liggen!
- **Gevaar voor verblinding en verwondingen!**  
Kijk nooit met optische hulpmiddelen rechtstreeks in de zon!
- **Door stoten en schokken, vocht en hitte kan de loep worden beschadigd.**  
Plaats de loep nooit op de verwarming of in de zon.



- Bij gebruik van de staande leesloop dienen de klem Schroeven [4] te zijn vastgeschroefd!
- Gebruik de staande leesloop niet in de buurt van reservoirs die met water zijn gevuld!
- Gevaar voor struikelen! Zorg dat het snoer geen gevaar oplevert!
- Wikkel het snoer niet om de staande leesloop!
- Uit veiligheidsoverwegingen mag een beschadigde externe flexibele leiding van deze staande leesloop alleen door de fabrikant, een servicemedewerker of een vergelijkbare vakkundige worden vervangen.
- Wijs ook andere personen op deze gevaren!

### Staande leesloop monteren

- [1] Aan/uit-schakelaar
- [2] Behuizing
- [3] Lens
- [4] Klembout
- [5] Zwenkstatief
- [6] Stekker met 3 m snoer
- [7] Tafelklem
- [8] Klemcilinder
- [9] Gat voor zwenkstatief
- [10] Lamp
- [11] Lampafdekking

1. Schroef de tafelklem [7] met de klemcilinder [8] aan een tafelblad vast.
  2. Steek het zwenkstatief [5] in het gat [9] van de tafelklem.
  3. Steek de stekker [6] in het stopcontact.
  4. Doe met de schakelaar [1] de lamp aan.
  5. Stel de staande leesloop in op de gewenste werk-/leeshoogte.
- Een lichte verwarming van de lamp is normaal. De stekker kan ook na het uitschakelen van de verlichting in het stopcontact worden gelaten.

### Het vervangen van de lamp

1. **Trek de stekker [6] uit het stopcontact.**
2. Voor het ontgrendelen van de lampafdekking [11] dient u in de richting van de pijl te drukken en de lampafdekking naar onderen te verwijderen.
  - Gebruik alleen het in de technische specificatie aangegeven lamptype. Extra tl-buizen zijn verkrijgbaar bij uw opticiën.
3. Vervang de defecte lamp door een nieuwe [10].

### Onderhoud

- **Trek de stekker [6] uit het stopcontact.**

Reinig de behuizing en het statief met een vochtige doek.

Reinig de lens met een zachte, pluisvrije doek (bijv. brillendoekje).

Bij sterke vervuiling (bijv. vingerafdrukken) de lens voorzichtig met handwarm water reinigen en afdrogen.

**Gebruik geen zeepoplossingen die weekmakers bevatten, geen alcoholische oplosmiddelen en geen schurende reinigingsmiddelen! De lenzen kunnen hierdoor worden beschadigd.**

### Technische specificatie

Staande leesloop:	<b>Bestelnr. 2771 1</b>
Diameter:	220 mm
vergroting:	3,0 dpt. / 1,75x
Lamp:	<b>Bestelnr. 1603 2</b>
Voedingsspanning:	230 V, 50 Hz
Zwenkbereik statief:	900 mm

## Dansk

### Bordlupper fra Eschenbach.

#### For bedre livskvalitet.

De har købt et kvalitetsprodukt fra firmaet Eschenbach, som er fremstillet i Tyskland ud fra de nyeste produktionsmetoder, en mærkevare „Made in Germany“. Vi ønsker Dem tillykke med dette køb.

Linsen er fremstillet af førsteklasses PXM®-materiale, der ikke kan gå i stykker, og er overfladebehandlet med et hårdt, beskyttende lag cera-tec®. Linsen er modstandsdygtig over for ridser, hvilket er et afhørende kriterium for dens kvalitet og levetid.

#### Sikkerhedsanvisninger

- **Brandfare!**  
Ved uhensigtsmæssig anvendelse eller opbevaring kan linser i optiske instrumenter anrette betydelige skader som følge af „brændglaseffekten“! Lad derfor aldrig optiske linser ligge ubeskyttet i solen!
- **Risiko for blænding og beskadigelse af synet!**  
Se aldrig direkte ind i solen gennem optiske instrumenter!
- **Beskyt luppen mod stød eller slag, fugt og høje temperaturer. Læg aldrig luppen på en radiator eller direkte i solen.**
- **Strammeskruerne [4] skal være skruet fast, når bordluppen benyttes!**
- **Brug ikke luppen i nærheden af beholdere, der er fyldt med vand!**
- **Risiko for at snuble!**  
Sørg for at anbringe tilslutningsledningen således, at der ikke er risiko for at snuble over den!
- **Undgå at vikle tilslutningsledningen om luppen!**

- **For at undgå farlige situationer må en beskadiget, udvendig fleksibel ledning til dette standlæseglass udelukkende udskiftes af fabrikanten, dennes servicemedarbejder eller en lignende fagkyndig.**
- **Gør også andre personer opmærksom på disse risici!**

### Montering af bordlup

- [1] Tænd-/slukkkontakt
- [2] Hus
- [3] Linsen
- [4] Strammeskruer
- [5] Drejestativ
- [6] Stik med 3 m netledning
- [7] Bordbeslag
- [8] Klemcylinder
- [9] Hul til drejestativ
- [10] Pære
- [11] Pæreafskærmning

1. Skru bordbeslaget [7] fast på en bordplade ved hjælp af klemcylinderen [8].
  2. Stik drejestativet [5] ned i hullet [9] på bordbeslaget.
  3. Sæt stikket [6] i en stikkontakt.
  4. Tænd lampen på kontakten [1].
  5. Indstil bordluppen til den ønskede arbejds- / læsehøjde.
- Det er normalt, at pæren bliver lidt varm under brug. Stikket kan blive siddende i stikkontakten, også selvom lyset i luppen ikke er tændt.

### Udskiftning af pære

1. **Træk stikket [6] ud af stikkontakten.**
  2. Tryk i pilens retning for at frigøre pærens afskærmning [11], og før afskærmningen ned og væk.
- Anvend kun den type pære, der er angivet i de tekniske data.

Nye lysstofpærer kan købes hos en optiker.

- Udskift den defekte pære med en ny [10].

### Vedligeholdelse

#### ● Træk stikket [6] ud af stikkontakten.

Rens huset og stativet med en fugtig klud.

Rens linsen med en blød, fnugfri klud (f.eks. en brillepudseklud).

Hvis linsen er meget tilsmudset (f.eks. fingeraftryk), skal man forsigtigt tørre den af med en fugtig klud.

**Brug hverken sæbeopløsninger, der indeholder blødgøringsmidler, alkoholholdige opløsningsmidler eller rengøringsmidler med skureeffekt! Sådanne midler kan ødelægge linserne.**

### Tekniske data

Bordlup:	<b>Best.-nr. 2771 1</b>
Diameter:	220 mm
Forstørrelse:	3,0 dpt. / 1,75x
Pære:	<b>Best.-nr. 1603 2</b>
Netspænding:	230 V, 50 Hz
Drejestativets udladning:	900 mm

### Svenska

#### Stående läsglas från Eschenbach.

#### För mer livskvalitet.

Du har köpt en kvalitetsprodukt från Eschenbach, som har framställts i Tyskland enligt modernaste tillverkningsmetoder – en märkesprodukt "Made in Germany". Vi gratulerar dig till detta beslut.

Linsen av högkvalitativt, okrossbart PXM®-material skyddas av ett ceratec®-hårdskikt. Repfrihet är ett avgörande kriterium för linsens kvalitet och hållbarhet.

### ⚠ Säkerhetsanvisningar

- **Brandfara!**  
Linser i optiska apparater kan på grund av "brännglaseffekten" orsaka allvarliga skador om de hanteras eller förvaras på felaktigt vis. Låt aldrig optiska linser ligga i solen utan skydd!
- **Bländnings- och skaderisk!**  
Titta aldrig in i solen med optiska apparater!
- **Skydda läsglasets från stötar och slag, fukt och onormalt hög värme.** Lägg aldrig läsglasets på ett element eller i solen.
- Klämskruvarna [4] måste vara åtdragna när nivåvisaren används!
- Använd inte läsglasets i närheten av behållare med vatten!
- **Snubbelrisk!**  
Se till att anslutningsledningen inte utgör någon fara!
- **Vira inte anslutningsledningen runt läsglasets!**
- För att undvika faror får en skadad, yttre, flexibel ledning till detta glas endast bytas ut av tillverkaren, godkänt serviceställe eller motsvarande utbildad personal.
- **Gör andra personer uppmärksamma på dessa faror!**

### Montera stående läsglas

- [1] PÅ- / AV-kontakt
- [2] Kåpa
- [3] Linsen
- [4] Klämskruv
- [5] Vridstativ
- [6] Nätkontakt med 3 m nätsladd
- [7] Bordsklämma
- [8] Klämcylander
- [9] Hål för vridstativ
- [10] Lampa
- [11] Lampskydd

1. Skruva fast bordsklämman [7] med klämcyllindern [8] på en bordsskiva.
  2. Stick in vridstativet [5] i hålet [9] i bordsskivan.
  3. Anslut nätkontakten [6] i nätuttaket.
  4. Tänd lampan med strömbrytaren [1].
  5. Ställ in läsglaset på rätt arbets-/läshöjd.
- En svag temperaturhöjning hos lampan är normalt. Nätkontakten kan lämna ikopplad i nätuttaket även efter att lampan släckts.

### Byta lampa

1. **Dra ut nätkontakten [6] ur nätuttaket.**
  2. För att lossa lampskyddet [11] trycker du på det i pilens riktning och tar bort det nedåt.
- Använd endast lampsorter som anges i den tekniska dokumentationen.  
Reservlampor finns hos optiker eller i glasögonaffär.
3. Byt ut den trasiga lampan mot en ny [10].

### Skötselråd

- **Dra ut nätkontakten [6] ur nätuttaket.**

Rengör kåpan och stativet med en fuktig trasa.

Rengör linserna med en mjuk, luddfri trasa (t.ex. en glasögonputsduk).

Vid kraftigare nedsmutsning (t.ex. fingeravtryck) kan linserna försiktigt rengöras med en fuktig trasa.

**Använd inga tvållösningar som innehåller mjukmedel, inga alkoholhaltiga lösningsmedel och inga polerande rengöringsmedel! Linserna kan förstöras.**

### Tekniska data

Stående läsglas:	<b>Best.-nr 2771 1</b>
Diameter	220 mm
Förstoring	3,0 dpt. / 1,75x
Lampa:	<b>Best.-nr 1603 2</b>
Nätspänning:	230 V, 50 Hz
Vridstativets svängradie:	900 mm

## Norsk

### Bordleseglass fra Eschenbach.

#### For mer livskvalitet.

Du har kjøpt et kvalitetsprodukt fra Eschenbach, et produkt produsert i Tyskland etter de mest moderne fremstillingsmetoder, et merkeprodukt "Made in Germany". Vi gratulerer med dette valget.

Linsen av høyverdig, uknuselig PXM®-material er beskyttet med hardbelegget cera-tec®. Ripebestandighet er et avgjørende kriterium for linsens kvalitet og levetid.

### ⚠ Sikkerhetsanvisninger

- **Brannfare!**  
Linser i optiske apparater kan som følge av "brennglasseffekten" forårsake betydelige skader ved uforskriftsmessig håndtering eller oppbevaring! Pass på aldri å la optiske linser ligge utildekket i solen!
- Fare for blinding og personskafer!  
Se aldri rett mot solen med optiske apparater!
- Utsett ikke bordleseglasset for støt, slag, fuktighet eller sterk varme. Legg aldri bordleseglasset på varmeelementer eller i solen.
- Klemskruene [4] må være skrudd fast når bordleseglasset brukes!
- Bruk ikke bordleseglasset nær beholdere fylt med vann!
- Snublefare! Pass på at ledningen ikke utgjør noen fare!
- Se til at ledningen ikke vikles rundt bordleseglasset!
- For å unngå risiko må en skadet utvendig fleksibel ledning på dette bordleseglasset bare skiftes ut av produsenten, en servicerepresentant eller en tilsvarende fagmann.
- Gjør også andre, særlig barn, oppmerksom på disse farene!

## Monter bordleseglasset

- [1] AV- / PÅ-bryter
- [2] Hus
- [3] Linsen
- [4] Klemskrue
- [5] Svingstativ
- [6] Stikkontakt med 3 m ledning
- [7] Bordklemme
- [8] Klemmesylinder
- [9] Hull for svingstativ
- [10] Lyspære
- [11] Lyspæredekse

1. Skru bordklemmen [7] med klemmesylindren [8] fast til en bordplate.
  2. Sett svingstativet [5] i hullet [9] i bordklemmen.
  3. Sett stikkontakten [6] i et støpsel.
  4. Skru på lyset ved hjelp av bryteren [1].
  5. Sett bordleseglasset til riktig arbeids- / lesehøyde.
- Det er normalt med en lett oppvarming av lampen. Stikkontakten kan forlates i støpslet også etter at lyset er skrudd av.

## Skifte av lyspære

1. **Trekk stikkontakten [6] ut av støpslet.**
  2. Løsne lyspæredekselet [11] ved å trykke i pilens retning, og trekk det nedover.
- Bruk kun den lyspæretypen som er angitt under tekniske data.
- Nye lyspærer fås kjøpt hos optiske faghandlere.
3. Bytt den defekte lyspæren mot en ny [10].

## Behandlingsanvisninger

- **Trekk stikkontakten [6] ut av støpslet.** Rengjør hus og stativ med en fuktig klut. Rengjør linsen med en myk, lofri klut (f. eks. pusseklut for briller).

Ved sterkere tilsmussing (f.eks. fingeravtrykk) rengjøres linsen forsiktig med en fuktig klut.

**Ikke bruk såpeopløsninger som inneholder mykningsmiddel, alkoholholdige løsemidler eller skurende rengjøringsmidler! Linsene kan ødelegges.**

## Tekniske data

Bordleseglass:	<b>Best.-nr. 2771 1</b>
Diameter	220 mm
Forstørrelsesgrad	3,0 dpt. / 1,75x
Lyspære:	<b>Best.-nr. 1603 2</b>
Nettspenning:	230 V, 50 Hz
Svingstativets rekkevidde:	900 mm

## Suomi

### Eschenbachin jalustalla varustetut lukulasit. Laatus elämään.

Olet hankkinut korkealuokkaisen Eschenbach-tuotteen. Se on aito saksalainen merkkituote "Made in Germany" ja valmistettu siten viimeisimpiä valmistusmenetelmiä hyödyntäen. Onnittelemme Sinua valinnastasi. Korkealaatuisesta, rikkoutumattomasta PXM®-materiaalista valmistettuja linssejä suojaava cera-tec®-kovapinnoite. Naarmuuntumattomuus on ratkaiseva tekijä linssin laadun ja käyttöiän kannalta.

### ⚠ Turvallisuusohjeet

- **Palovaara!** Optisissa laitteissa käytetyt linssit saattavat epäasianmukaisesti käsiteltäessä tai säilytettäessä aiheuttaa "polttolasi-ilmiön" ja siten huomattavia vahinkoja! Huolehdi siitä, ettet koskaan jätä optisia linssejä auringonpaisteeseen ilman suojusta!



- **Sokeutumisen- ja vammautumisen vaara! Älä koskaan katso optisten laitteiden läpi aurinkoa kohti!**
- **Suojaa jalustallinen lukulasi iskuilta, kolhuilta, kosteudelta ja liialliselta kuumuudelta. Älä koskaan jätä jalustallista lukulasia lämpöpatterin päälle tai auringonpaisteeseen.**
- **Kiristysruuvien [4] tulee olla tiukasti paikallaan jalustallista lukulasia käytettäessä!**
- **Älä käytä jalustallista lukulasia vedellä täytettyjen astioiden läheisyydessä!**
- **Kompastumisen vaara! Varmista, ettei verkkojohdosta aiheudu vaaraa kenellekään!**
- **Älä kierrä verkkojohtoa jalustallisen lukulasin ympärille!**
- **Vaarojen välttämiseksi vain valmistaja, valmistajaa edustava huoltoliike tai muu tähän verrattavissa oleva ammattihenkilö saa vaihtaa jalustallisen lukulasin ulkopuolisen taipuisan johdon, mikäli johto on vahingoittunut.**
- **Muistuta edellä mainituista vaaratekijöistä myös muita!**

## Jalustallisen lukulasin asennus

- [1] PÄÄLLÄ- / POIS- -katkaisin
- [2] Kotelo
- [3] Linssin
- [4] Puristusruuvi
- [5] Kallistettava jalusta
- [6] Verkkopistoke ja 3 m:n verkkojohto
- [7] Pöytäkiristin
- [8] Kiristyssylinteri
- [9] Reikä kallistettavaa jalustaa varten
- [10] Lamppu
- [11] Lampun suojus

2. Työnnä kallistettava jalusta [5] pöytäkiristimen reikään [9].
  3. Työnnä verkkopistoke [6] verkkopistorasiaan.
  4. Kytke lamppu päälle kytkimestä [1].
  5. Säädä jalustallisen lukulasin työ-/lukukorkeus kohdalleen.
- Lampun lievä lämpeneminen on normaali ilmiö. Verkkopistokkeen voi jättää verkkopistorasiaan myös valon sammuttamisen jälkeen.

## Lampun vaihto

1. **Irrota verkkopistoke [6] verkkopistorasiasta.**
2. Avaa lampun suojuksen [11] lukitus painamalla nuolen suuntaan. Irrota lampun suojus vetämällä sitä alaspäin.
- Käytä ainoastaan teknisissä tiedoissa ilmoitettua lampputyyppejä.  
Sopivia loistelamppuja on saatavissa optikolta.
3. Vaihda viallinen lamppu uuteen lamppuun [10].

## Hoito-ohjeet

- **Vedä verkkopistoke [6] verkkopistorasiasta.**

Puhdista kotelo ja jalusta kostealla liinalla.

Puhdista linssi pehmeällä, nukkaantumattomalla liinalla (esim. silmälasien puhdistusliinalla).

Linssin voi puhdistaa pinttyneemmästä liasta (kuten sormenjäljistä) varovaisesti kostealla liinalla.

**Älä käytä pehmitteitä sisältävää saippualliuosta, alkoholipitoisia liuottimia äläkä hankaavia puhdistusaineita! Nämä voivat vaurioittaa linssettä.**

1. Ruuvaa pöytäkiristin [7] yhdessä kiristyssylinterin kanssa [8] kiinni pöytälevyyn.



## Tekniset tiedot

Jalustallinen lukulasi:	<b>Tilausno 2771 1</b>
Halkaisija	220 mm
Suurennus	3,0 dpt. / 1,75x
Lamppu:	<b>Tilausno 1603 2</b>
Verkköjännite:	230 V, 50 Hz
Kallistettavan jalustan toimintasäde:	900 mm

### Polski

#### Lupa do czytania na wysięgniku firmy Eschenbach. Dla lepszej jakości życia.

Otrzymujecie Państwo produkt wysokiej jakości firmy Eschenbach, wykonany wg najnowszych metod produkcyjnych w Niemczech, produkt markowy oznaczony "Made in Germany". Gratulujemy Państwu podjęcia tej decyzji.

Soczewka wykonana z wysokogatunkowego, nietłukącego się materiału PXM®-jest chroniona utwardzającą powłoką cera-tec®. Odporność na zarysowanie jest decydującym kryterium dla jakości i trwałości soczewki.

#### ⚠ Wskazówki dotyczące bezpieczeństwa

- **Niebezpieczeństwo pożaru!** Soczewki w urządzeniach optycznych, przy nieprawidłowym użytkowaniu lub przechowywaniu, mogą wyrządzić znaczne szkody wskutek działania „efektu skupiającego"! Należy uważać, aby nigdy nie kłaść soczewek optycznych na słońcu bez przykrycia!
- **Niebezpieczeństwo oślepienia- i odniesienia obrażeń ciała!** Nigdy nie należy patrzeć przez urządzenia optyczne na słońce!
- **Należy chronić lupę do czytania przed uderzeniami, wilgocią i nadmierną temperaturą. Nigdy nie należy kłaść**

lupy do czytania na grzejniku lub na słońcu.

- **Podczas używania lupy do czytania śruby zaciskowe [4] muszą być przykręcone!**
- **Nie wolno używać lupy do czytania na wysięgniku w pobliżu zbiorników wypełnionych wodą!**
- **Niebezpieczeństwo potknięcia!** Należy zwracać uwagę, aby kabel przyłączeniowy nie powodował niebezpieczeństwa!
- **Nie należy owijać kabla przyłączeniowego wokół lupy do czytania na wysięgniku!**
- **W celu uniknięcia zagrożeń wymianę uszkodzonego giętkiego przewodu niniejszej lupy do czytania z podstawką może wykonać wyłącznie producent, przedstawiciel jego serwisu lub pracownik posiadający porównywalne kwalifikacje.**
- **Należy zwrócić uwagę innym osobom na te zagrożenia!**

#### Montaż lupy do czytania na wysięgniku

- [1] Wyłącznik ZAŁ. - / WYŁ.-
- [2] Obudowa
- [3] Soczewki
- [4] Śruba zaciskowa
- [5] Statyw (wysięgnik) regulowany
- [6] Wtyczka sieciowa z przewodem 3 m
- [7] Zacisk stołowy
- [8] Cylinder zaciskowy
- [9] Otwór do wysięgnika (statywu) regulowanego
- [10] Lampa (światłówka)
- [11] Pokrywa lampy

1. Zacisk stołowy [7] z cylindrem zaciskowym [8] należy przykręcić do blatu stołu.
  2. Włożyć wysięgnik [5] do otworu [9] zacisku stołowego.
  3. Włożyć wtyczkę [6] do gniazdka elektrycznego.
  4. Włączyć lampę wyłącznikiem [1].
  5. Ustawić lupę do czytania na wysokości odpowiedniej do pracy - / czytania.
- Niewielkie nagrzanie lampy jest zjawiskiem normalnym. Wtyczka sieciowa może pozostać włączona do gniazdka elektrycznego także po wyłączeniu oświetlenia.

### Wymiana lampy (światłówki)

1. **Wtyczkę [6] należy wyjąć z gniazdka elektrycznego.**
2. Dla odblokowania pokrywy lampy [11] należy ją nacisnąć w kierunku strzałki zdjąc pokrywę ku dołowi.
- Używać tylko lamp (światłówek), -o parametrach wyszczególnionych w danych technicznych.  
Zapassowe -lampy są dostępne w sklepach optycznych-.
3. Uszkodzoną lampę (światłówkę) należy wymienić na nową [10].

### Wskazówki dotyczące pielęgnacji

- **Wtyczkę [6] należy wyjąć z gniazdka elektrycznego.**

Obudowę i wysięgnik należy czyścić wilgotną ściereczką.

Soczewkę należy czyścić przy pomocy miękkiej, nie pozostawiającej włókien ściereczki (np. chusteczki do czyszczenia okularów).

Przy mocniejszym zabrudzeniu (np. odciski palców) należy przemyć ostrożnie soczewkę nawilżoną szmatką.

**Nie należy stosować roztworów mydła, które zawierają substancje zmiękczone, żadnych rozpuszczalników alkoholowych ani ściernych środków czyszczących! Soczewki mogłyby zostać zniszczone.**

### Dane techniczne

Lupa do czytania na wysięgniku:	
<b>Numer -do zamawiania</b>	<b>2771 1</b>
Średnica	220 mm
Powiększenie	3,0 dpt. / 1,75x
Lampa:	
<b>Numer -do zamawiania</b>	<b>1603 2</b>
Napięcie sieciowe:	230 V, 50 Hz
Wysięg wysięgnika:	900 mm

### Česki

#### Stojanová čteci skla od fy Eschenbach.

#### Pro kvalitnější život.

Získali jste kvalitní výrobek od firmy Eschenbach, který byl vyroben v Německu podle nejmodernějších výrobních technologií, značkový výrobek „Made in Germany“. Blahopřejeme Vám k tomuto rozhodnutí.

Čočka z kvalitního, nerozbitného materiálu PXM®-je chráněna tvrdým povlakem cera-tec®. Odolnost proti poškrábání je rozhodujícím kritériem pro jakost a životnost čočky.

#### ⚠ Bezpečnostní pokyny

- **Nebezpečí požáru!**  
Čočky mohou při neodborné manipulaci nebo nesprávném skladování svým účinkem "zapalovacího skla" způsobit značné škody. Dbejte na to, aby optické čočky nebyly nikdy ponechány odkryté na slunci!
- **Nebezpečí oslepení a zranění!**  
Nikdy se nedívejte optickými přístroji do slunce!
- **Chraňte své stojanové čteci sklo před nárazy nebo údery, vlhkostí a nadměrnou teplotou. Stojanové čteci sklo nikdy neodkládejte na topná tělesa nebo na místech vystavených ozáření sluncem.**



- **Upínací šrouby [4] musí být při používání statického čtecího skla pevně přišroubované!**
- **Nepoužívejte stojanové čtecí sklo v blízkosti nádrží s vodou!**
- **Nebezpečí klopýtnutí!**  
Postarejte se o to, aby přívodní vedení nebylo zdrojem nebezpečí!
- **Nenavíjejte přívodní vedení okolo stojanového čtecího skla!**
- **Aby nedošlo k ohrožení, smí poškozené vnější pružné vedení tohoto stojanového čtecího skla vyměňovat výhradně výrobce, jeho zástupce servisu nebo odpovídající odborník.**
- **Na tato nebezpečí upozorněte také další osoby!**

### Montáž stojanového čtecího skla

- [1] Dvojpohový spínač
- [2] Pouzdro
- [3] Čočce
- [4] Svěrací šroub
- [5] Otočný stativ
- [6] Síťová zástrčka s vedením 3 m
- [7] Stolní svěrka
- [8] Svěrací váleček
- [9] Vývrt pro otočný stativ
- [10] Žárovka
- [11] Kryt zářivky

1. Přišroubujte stolní svěrku [7] se svěracím válečkem [8] ke stolní desce.
2. Zasuňte otočný stativ [5] do vývrtu [9] stolní svěrky.
3. Připojte síťovou zástrčku [6] k síťové zásuvce.
4. Svítílnu zapněte spínačem [1].
5. Stojanové čtecí sklo nastavte na příslušnou pracovní / čtecí výšku.

- Mírné zahřátí zářivky je normální. Síťovou zástrčku můžete ponechat i po vypnutí osvětlení stojanového čtecího skla v síťové zásuvce.

### Výměna zářivky

1. **Vytáhněte síťovou zástrčku [6] ze síťové zásuvky.**
2. K odjištění krytu zářivky [11] zatlačte ve směru šipky a kryt žárovky sejměte směrem dolů.
- Používejte pouze typ zářivky uvedený v technických údajích.  
Náhradní zářivky lze zakoupit v prodejnách optiky.
3. Defektní zářivku nahradte novou zářivkou [10].

### Pokyny k údržbě

- **Vytáhněte síťovou zástrčku [6] ze síťové zásuvky.**

Pouzdro a stativ očistěte vlhkou látkou.

Čočku čistěte měkkou, netkanou látkou (např. utěrkou na brýle).

Při silném znečištění čoček (např. otisky prstů) očistěte opatrně vlhkou látkou.

**V žádném případě nepoužívejte mýdlové prostředky s obsahem změkčujících látek, rozpouštědla obsahující alkohol a drsné čisticí prostředky! Čočky se tak mohou zničit.**

### Technické údaje

Stojanové čtecí sklo:	<b>Obj.-č. 2771 1</b>
Průměr	220 mm
Zvětšení	3,0 dpt. / 1,75x
Zářivka:	<b>Obj.-č. 1603 2</b>
Síťové napětí:	230 V, 50 Hz
Vyložení otočného stativu:	900 mm

## 日本語

エッセンバッハ社の読書用スタンド  
ループ

ライフクオリティの向上のために

精良な質を誇る、エッセンバッハ社の  
製品をお買上げありがとうございます。こ  
の製品は、超近代的な製法により、ドイ  
ツで製造された「メイド・イン・ジャーマ  
ニー」のブランド製品です。最良の選択  
をお喜び申し上げます。

壊れにくく高品質の素材PXM®からなる  
レンズは、セラテック cera-tec® のハード  
コーティングにより保護されています。  
表面の堅牢性は、レンズの品質と耐久  
性を左右するものです。

### ⚠️安全なご使用のために

- 火災の危険！  
光学機器のレンズは、用途に適わ  
ない取扱いや置き方によっては、「レン  
ズ焦点作用」のため重大な損害をも  
たらすことがあります。光学レンズ  
がカバーなしに日光にさらされるこ  
とがないよう、ご注意ください。
- 眼眩みと傷害の危険！  
光学機器を使って太陽を直視するこ  
とは、絶対に避けてください！
- スタンドループを、乱暴な扱いや、  
ショック、湿度や熱から守ってくださ  
い。スタンドループを、暖房器の上  
や直射日光下に放置しないでくださ  
い。
- スタンドループ使用時には固定ねじ  
[4] をしっかりしめてください。
- 読書用スタンドループを、水の入っ  
た容器（浴槽など）の近くで使用しな  
いでください！
- つまづかないよう注意してください！  
接続コードが危険を惹き起こさない  
よう注意してください！
- 接続コードを読書用スタンドループ  
に巻きつけないでください！

- 危険を防ぐため、損傷があるこの読  
書用スタンドループの外側の柔軟性  
を持ったコードの交換は、メーカー、  
メーカー委託サービス業者、および  
同等の専門家によってのみ行ってく  
ださい。
- 他の人達に、この危険について知ら  
せてください！

読書用スタンドループの組み立て

- [1] スイッチ
- [2] 本体
- [3] レンズ
- [4] 固定ネジ
- [5] 回転脚
- [6] プラグと3mの配線コード
- [7] 固定部
- [8] シリンダー
- [9] 回転脚を差し込むための孔
- [10] 照明部
- [11] 照明カバー

1. シリンダーを締めて[8] 固定部 [7] を  
テーブルにしっかりと取付けてくださ  
い。
  2. 固定部の孔 [9] に回転脚 [5] を差し  
込んでください。
  3. プラグ [6] をコンセントに差し込んで  
ください。
  4. スイッチ [1] を入れて照明をつけてく  
ださい。
  5. 読書用スタンドループを、作業や読  
書に適当な高さに調節してくださ  
い。
- 照明部が軽度熱をもつのは普通  
です。プラグは、読書用スタンド  
ループのスイッチを切ったあとも、コ  
ンセントにさしこんでおけます。



## ランプの取替え

1. プラグ [6] をコンセントから引き抜いてください。
  2. 照明保護 [11] を取外すには、矢印の方向[c]に押し、照明保護を下方にはずしてください。
- 技術データに記載されているタイプの電球のみをご使用ください。  
交換用の発光体電球は、光学機器専門店でお求めいただけます。
3. 故障のある電球を新しい電球 [10] と取り替えてください。

## 手入れの方法

- プラグ [6] をコンセントから引き抜いてください。

本体と脚部を湿らせた布で拭いてください。

レンズ部を、けばだたない布（例えば、眼鏡拭き）で拭いてください。

汚れがとりにくい場合（例えば 指紋など）、布を軽く湿らせループを注意深く拭取ってください。

軟化剤を含んだ石鹼水や、アルコール性の溶剤、磨き粉を含んだ洗剤を使わないでください！ レンズが傷つく場合があります。

## 技術データ

読書用スタンドルーペ	注文番号 <b>2771 1</b>
直径	220 mm
倍率	3,0ディオプター/1.9×
ランプ	注文番号 <b>1603 2</b>
電圧	230V、50Hz
回転脚到達範囲	900 mm

L



## **Gewährleistung**

Wir gewähren im Rahmen der gesetzlichen Bestimmungen die Funktion des in dieser Anleitung beschriebenen Produktes in Hinsicht auf auftretende Mängel, die auf Fabrikationsfehler oder Materialfehler zurückzuführen sind. Bei Schäden durch unsachgemäße Behandlung, auch bei Beschädigung durch Fall oder Stoß, besteht kein Gewährleistungsanspruch. Gewährleistung nur durch Nachweis über Kaufbeleg!

## **Garantie**

We are required by law to guarantee the function of the product described in these descriptions in respect of defects caused by manufacturing or material faults. Any damages caused by incorrect handling, including damage caused by being dropped or knocked, are not covered under the guarantee. Guarantee benefits can only be claimed through proof of purchase in the form of a sales receipt!

## **Garantie**

Nous garantissons la fonction du produit décrit dans la présente notice dans le cadre des prescriptions légales relatives à la manifestation d'éventuels vices, liées à un défaut de fabrication ou de matériaux. En revanche, aucune garantie n'est accordée pour les dommages occasionnés par une utilisation incorrecte ou consécutifs à des chutes ou des chocs. Une prise en charge au titre de la garantie n'est possible que sur présentation d'une preuve d'achat!

## **Garantía**

La presente garantía queda limitada por las normas legalmente exigibles a la función del producto descrita en las presentes instrucciones de uso, por lo que se refiere a posibles fallos debidos a defectos de fabricación o a materiales defectuosos. La garantía no cubre los daños ocasionados por el uso incorrecto, incluidos los producidos por caídas o golpes. Para beneficiarse de la garantía deberá presentar el comprobante de compra!

## **Garanzia**

Nell'ambito delle disposizioni di legge, garantiamo il funzionamento del prodotto descritto nelle presenti istruzioni in merito all'insorgere di vizi imputabili a errori di fabbricazione o difetti di materiale. Si declina qualsiasi responsabilità per danni dovuti a un uso non conforme, come ad esempio nel caso di cadute o urti. La garanzia sarà riconosciuta previa presentazione dello scontrino fiscale d'acquisto!

## **Garantie**

Wij garanderen in het kader van de wettelijke bepalingen de goede werking van het in de gebruiksaanwijzing beschreven product wat betreft gebreken die ontstaan en te wijten zijn aan productie- of materiaalfouten. De garantie vervalt indien sprake is van schade door ondeskundige behandeling of bij schade door vallen of stoten. Voor de garantie geldt alleen de aankoopbon als bewijs!

## **Garanti**

Vi yder garanti inden for lovens rammer for produktets funktion som beskrevet i denne vejledning med hensyn til opståede mangler, som kan føres tilbage til fabrikationsfejl eller materialefejl. Der ydes ingen garanti ved skader, der skyldes ukorrekt behandling; dette gælder også ved beskadigelse pga. fald eller stød. Garantien ydes kun ved fremvisning af købsbevis!

## **Garanti**

Vi garanterar inom ramen för gällande bestämmelser funktionen hos den beskrivna produkten i denna bruksanvisning, avseende brister som kan härledas till tillverkningsfel eller materialfel. Vid skador som uppkommit genom ovarsam hantering, även skador som uppkommit genom fall eller stötar, kan inte garantin tas i anspråk. Garantin gäller endast vid uppvisande av inköpsbevis!

## **Garanti**

I samsvar med de lovmessige bestemmelser garanterer vi funksjonen av produktet som beskrives i denne anvisningen med hensyn til mangler som inntreffer og som kan tilbakeføres til produksjonsfeil eller materialfeil. For skader som resultat av ufagmessig håndtering, også for skader som følge av at brillen droppes eller støtes mot noe, finnes ingen garantikrav. Garantien er kun gyldig mot fremvisning av kjøpsbevis!

## **Takuu**

Vastaamme lain puiteissa tässä ohjeessa kuvatun tuotteen vioista, jotka johtuvat valmistus- tai materiaalivirheistä. Takuu ei kata väärän käsittelyä, ei myöskään putoamisen tai iskun, aiheuttamia vikoja. Takuun edellytyksenä on ostokuitti.

## **Záruka**

V rámci zákonných podmínek garantujeme funkci výrobku popsáného v tomto návodu s ohledem na vyskytnuvší se závady, které se lze vyvodit z výrobní závady nebo z chyby v materiálu. U škod vzniklých neodborným zacházením, a při poškození následkem pádu nebo nárazu, nárok na záruku neexistuje. Záruka pouze po doložení dokladu o zaplacení!

## **Gwarancja**

Gwarancja producenta zgodnie z przepisami prawnymi obejmuje wady opisywanego w instrukcji produktu, wynikające z błędów fabrycznych i materiałowych. Producent nie odpowiada za szkody wynikające z niewłaściwego użytkowania oraz za uszkodzenia mechaniczne produktu. Gwarancja jest ważna jedynie przy okazaniu dowodu zakupu!

## **保証**

本説明書に記された製品の機能の、製造及び材料の欠陥によって惹き起こされた故障に関しては、法律で定められた枠内で保証します。用途に合わない取扱いによる破損、また、落下や衝撃による損傷についての保証はありません。保証はお買い上げ商品の領収書の提示によってのみ有効となります。



---

Datum / Date / Data / Fecha / Datum aanschaf / Dato / Päivämäärä / 日付

Firmenstempel und Unterschrift des Händlers  
Timbro con denominazione della ditta e firma del rivenditore  
Company stamp and signature of dealer  
Cachet et signature du négociant  
Sello y firma del vendedor  
Firmastempel en handtekening van leverancier  
Forhandlerens stempel og underskrift  
Företagsstämpel och säljarens underskrift  
Firmastempel og forhandlerens underskrift  
Yrityksen leima ja myyjän allekirjoitus  
Firemní razítka a podpis obchodníka  
Pieczęć firmy i podpis sprzedawcy  
取扱店の社印および署名

