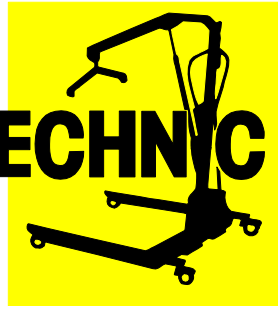


FABORG REHAB TECHNIC



FRT 5400

FRT 5440

Digital stolevægt

Indholdsfortegnelse

FORORD.....	3
GENEREL INFORMATION	3
SIKKERHEDS INSTRUKTION	3
MILJØ	4
RENGØRNING.....	4
VEDLIGEHODELSE.....	4
VEJE OPERATION.....	4
GARANTI-ANSVAR.....	4
BORTSKAFFELSE AF VÆGT	4
SPECIFIKATION.....	5
LCD SYMBOL BESKRIVELSE.....	5
DISPLAY.....	5
KEY FUNKTION.....	6
BRUG AF VÆGT	7
INSTRUKTION TIL SKIFT AF BATTERIER.....	10
FEJL MEDDELELSE	11

FORORD

Tak for dit valg af FRT/CHARDER MEDICAL produkt. Alle kendetegn ved dette produkt er et nemt og brugervenligt design. Hvis du har ideer eller problemer så kontakt Faaborg Rehab Technic www.faaborg-rehab.dk eller www.chardermedical.com

GENEREL INFORMATION

Vi anbefaler at bruge vægten på jævnt og hårdt underlag. Ved brug på tæpper og lignende, kan der forekomme unøjagtighed.

SIKKERHEDS INSTRUKTION

Før ibrugtagning, læs da venligst brugervejledningen igennem. Den indeholder **VIGTIGT** information om installation, vedligeholdelse og rengøring.

Forhandler har ikke erstatningspligt ved forkert brug.

- ◆ For at opnå sikker betjening må det medfølgende stik kun sættes i en standardstikkontakt.
- ◆ Forkert installation vil ugyldiggøre garanti.
- ◆ Vær sikker på at volt på netstikket passer til volt i stikkontakt.
- ◆ Vægten er designet til indendørs brug.
- ◆ Check temperatur for brug må ikke være over 35 ° C
- ◆ Netstikket, der leveres med vægten, er et stik med 2 ben, hvor jordingen er lagt ind i enheden. Sørg for at netstikket passer til stikkontakten.

Ved problemer, kontakt din lokale CHARDER MEDICAL service partner.

Faaborg Rehab Technic ApS
Smedemestervej 9 5600 Faaborg Tlf. 70205553
E.mail: fr@faaborg-rehab.dk

MILJØ

- ◆ Alle batterier skal afleveres på en genbrugsplads eller til indsamling. **MÅ IKKE** smides i skraldespanden.
- ◆ Den optimale temperatur fra +5° C til +35° C; vil give batterierne den længste levetid.

RENGØRNING

- ◆ Husk altid at tage netstikket ud af stikkontakten før rengøring.
- ◆ Vi anbefaler sprit og en ren blød klud til rengøring af vægten. Store mængder vand kan ødelægge elektronikken.
- ◆ Brug aldrig syre eller base til rengøring.

VEDLIGEHOELDELSE

Vægten har ikke behov for daglig check. Men alt efter brug og vægt anbefaler vi at checke i faste intervaller. Hvis der forekommer unøjagtigheder, kontakt Faaborg Rehab Technic.

VEJE OPERATION

- ◆ Før læsning af detaljeret instruktion/ brugervejledning, læs da venligst guidelines først.
- ◆ Vær altid sikker på, at displayet viser 0.0 før brug, hvis ikke tryk da på ZERO knap.
- ◆ Vægten er designet til, at når stabil vægt er opnået, vil indikator blinke 2 gange, og du kan aflæse vægten.

GARANTI-ANSVAR

- ◆ Hvis der opstår en fejl eller vægtenheden er defekt, er det CHARDER MEDICAL eller Faaborg Rehab Technics ansvar at reparere eller erstatte vægtenheden. Udskiftning af dele er CHARDER ejendom. Garantiperioden er 2 år og starter ved modtagelse. Din faktura er garantibevis. Skulle din vægt kræve service kontakt da Faaborg Rehab Technic eller CHARDER MEDICAL. Erstatning vil ikke blive accepteret, hvis fejlen er: Ukorrekt eller upassende brug, ukorrekt installation af ejer eller 3 part, ukorrekt brug af kemikalier, elektrisk interferens eller fugtighed i vægtenheden.
- ◆ Hvis klima overholdes er det en perfekt vægtenhed, der vil være fri for fejl.

BORTSKAFFELSE AF VÆGT

- ◆ Dette produkt må ikke smides i skraldespanden, men afleveres på en genbrugsstation.
- ◆ Du kan få flere oplysninger ved henvendelse til Faaborg Rehab Technic.

SPECIFIKATION

Model	FRT 5400		
Kapacitet	150kg x 50g	250kg x 100g	300kg x 100g
Veje enhed	kg (certificeret)		
LCD Display	1.0 inch LCD display med 5 1/2 cifre		
Dimension	1100(L) X 800(B) X 600(H) mm		
Key Funktion	ON/OFF, →○←, ZERO, PRINT, BMI, HOLD, PRE-TARE, TARE, CLEAR, ENTER, 0~9		
Power	AAA Batteri x 6 / AC adapter 15V 300mA		
Operation Temperatur	5°C / 35°C		

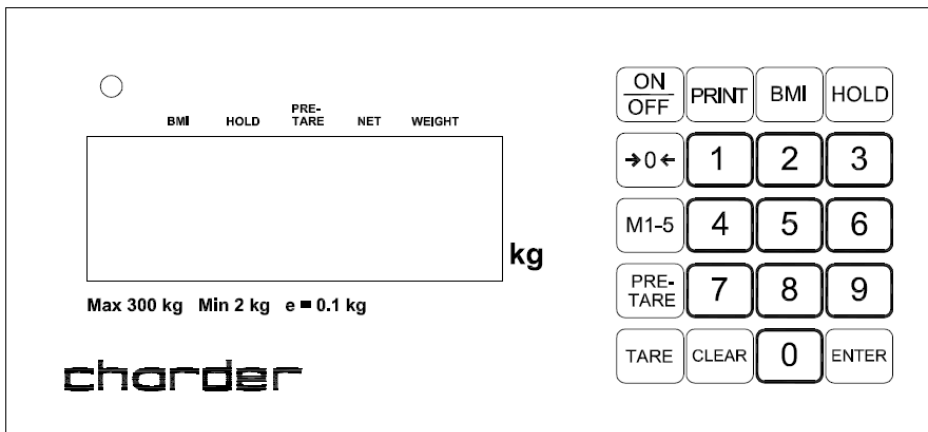
LCD SYMBOL BESKRIVELSE

DISPLAY

[→0←]	Vægt 0 display: Hvis skalaen ikke viser præcis 0 værdi er vægtenheden ikke korrekt nulstillet. Tryk [→0←] tasten. Efter en kort ventetid, vil skalaen nulstilles igen.
[o]	Stabilisering display: Hvis displayet viser [0] er vægten stabil. Hvis [0] forsvinder er vægten ustabil.

BMI ▲	Beregrende værdi af Body Mass Index (BMI).
HOLD ▲	Hold funktion / gemme funktion er aktiv
PRE-TARE ▲	Den oprindelige fastsatte taraværdi er aktiv.
NET ▲	Nettovægt vises
WEIGHT ▲	Vægten vises

KEY FUNKTION



Key	Description
ON/OFF	Switching on/off the scale
PRINT	Data transmission via interface
BMI	Determination of Body Mass Index
HOLD	Hold function / determination of stable weighing value
→0←	The scale is reset to 0,0 kg display. It is possible to set max. up to 2% of maximal load for verified scales, and 2% or 100% of maximal load for common scales (possibility of selection in the menu)
M 1-5	Memories 1–5 were called
PRE-TARE	Calling the tare function with set values
TARE	Taring the scale
CLEAR	Clearing the digits entered manually
0..9	Entering digits
ENTER	Using the entered digits

BRUG AF VÆGT

VEJNING

◆ Tænd vægten på **[ON/OFF]**. Vægten er klar til brug når displayet viser „0,00 kg“.

Man kan altid trykke på [->0<-] for at nulstille vægten.

◆ Placer en person på midten af vægten. Vent til stabilitetssymbolet vises (o) og aflæs nu vægt resultatet.

Vigtigt:

Hvis en person er tungere en vægtens max vægt (300kg) vil displayet vise „Err“ symbol (= overload).

TARE

Funktionen gør, at man kan fratække en evt. ekstra vægt, for kun at vise personens totalvægt.

◆ Eks: hvis man ligger en gummimåtte på vægten, viser vægten ikke længere 0 vægt.

◆ Tryk derfor på **[TARE]** for at gemme gummimåttens vægt, så den ikke bliver lagt oveni personens vægt.

◆ Placer person på vægten.

◆ Nu vises personens vægt (fratrasket gummimåtten).

Vigtigt:

Vægten kan kun huske én TARE af gangen.

Når vægten er uden belastning, vises den indtastede TARE som tal.

For at slette en tare, tryk på **[TARE]** uden belastning på vægten.

HOLD

Vægten er indbygget med en Hold funktion, som gør det muligt at låse den aktuelle vægt måling, uden at personen er på vægten.

Note: For at aktivere Hold funktionen skal personen stå roligt på vægten.

◆ Tænd vægten på **[ON/OFF]**. Vægten er klar til brug når displayet viser „0,00 kg“.

◆ Place en person på midten af vægten.

◆ Tryk på **[HOLD]** tasten. Når trekanten blinker på displayet, Vægten tager noget at måle værdier og derefter den beregnende gennemsnitlige værdi visning.

◆ Tryk **[HOLD]** tasten igen for at vende tilbage til normal vejning. Ved at trykke på **[HOLD]** tasten kan funktionen aktiveres på ethvert tidspunkt.

Body Mass Index (BMI)

Når du får en stabil vægt, og displayet viser **0,0 kg** placeres en person i midten af vægt pladen.

Vent indtil vægten er stabil. Tryk derefter på **BMI** tasten. Nu indtastes højden. Vær opmærksom på at **BMI - indekset** kun er muligt for kroppe med højde fra 100 cm til 250 cm og vægt > 10 kg.

Højden vises som det sidste blink på displayet. Nu kan du indtaste en anden værdi med det numeriske tastatur. Bekræft den indtastede værdi med **ENTER** tasten, og derefter vil en persons BMI - indeks vises.

Når BMI værdi indekset vises, vil det fremkomme med en pil, der peger på et **BMI** symbol. For at vende tilbage til vejning, tryk da på **BMI** tasten igen og pilen på **BMI** symbolet forsvinder.

Kategorier af Body Mass Index (BMI)

Klassificering af vægt for voksne over 18 år på grundlag af Body Mass Index i henhold til WHO, 2000 EK IV og WHO 2004 (WHO - World Health Organization).

Category	BMI (kg/m ²)	Risk of diseases accompanying overweight
Underweight	<18.5	low
Normal weight	18.5-24.9	average
Overweight Preobesity	>25.0	slightly increased
I degree of obesity	25.0 - 29.9	increased
II degree of obesity	30.0 - 34.9	high
III degree of obesity	35.0 - 39.9 >40	very high

PRE-TARE

Når tare vægten (gummimåtte, tøj, sko, ...) er kendt, kan værdien indtastes manuelt.

Hvis **PRE-TARE** tasten trykkes kort tid, vil blinkende display vises. **PRE-TARE** funktion er aktiv, så længe at pilen peger på "**PRE-TARE**" symbolet på displayet.

Den sidste anvendte værdi, vil blive vist på displayet. Hvis en anden værdi/ vægt er påkrævet, kan en ny indtastes på det numeriske tastatur. Ved at trykke på **ENTER** tasten, er den nye værdi / vægt bekræftet og anvendes. Så den indtastede værdi med minustegn, vil blive vist på skærmen.

Når en person placeres på vægtpladen, vil displayet vise en vægt værdi minus værdien indtastet tidligere.

Tryk **PRE-TARE** tasten for at vende tilbage til normal vejning.

PRE-TARE MED M1-M5

På grund af denne funktion er det muligt at gemme 5 PRE-Tare værdier (til f.eks. forskellige stole), og derefter kalde dem frem igen.

Gemme PRE-Tare værdier:

For at hente værdier fra hukommelsen, skal de lagres i hukommelsen først. Det foregår på følgende måde: Vægtpladen er tom og displayet viser **0,0 kg**.

Læg f.eks. tøj på vægten, og vent indtil vægten er stabil.

Tryk på **M1-5** tasten gentagende gange, indtil displayet viser „ni” (**M**) symbol.

Tryk på tasten med ciffer (**1..5**) kort tid til at angive hvilken nummerværdi, det skal gemmes under.

De tidligere viste værdier blinker i 3 sek.

Når displayet ikke blinker mere, tryk igen på tasten med ciffer (**1..5**) og værdien er gemt i hukommelsen (kort akustisk signal).

Ved at trykke på **CLEAR** tasten, vil vægten vende tilbage til normal uden at gemme vejningen.

Displayet vil vise den reelle værdi af den vægt, der lægges på vægt pladen. Når vægten er fjernet, vil displayet vise **0,0 kg**.

Genkalde PRE-Tare værdi fra hukommelsen:

Tryk på **PRE-Tare** tasten gentagende gange, indtil displayet viser „ni” (**M**) symbol.

Tasten med ciffer (**1..5**) vil vise blinkende vægtoplysninger som gemmes der.

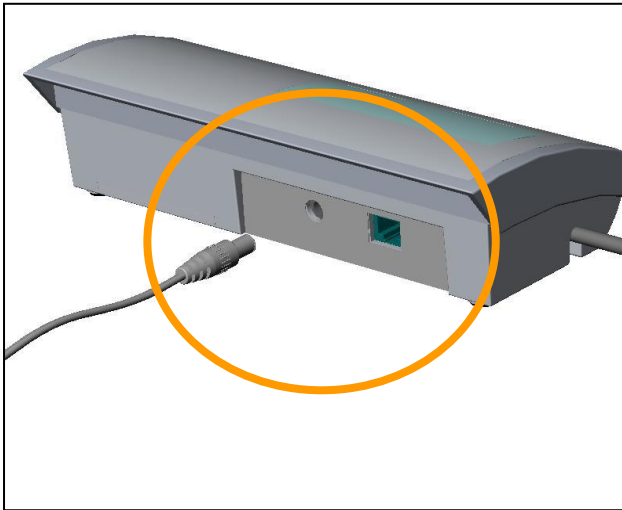
Den lille pil vil vises på displayet pegende på **PRE-TARE** symbol. Ved at trykke på en anden tast med ciffer (**1..5**), vil vægtoplysningerne stå blinkende på displayet. Tryk på **ENTER** tasten og værdien vil blive accepteret, og vises på displayet som **PRE-Tare** værdi med minustegn.

Nu kan du placere f.eks. en person med tøj på vægt pladen, og kun personens vægt vil blive vist

For at vende tilbage til normal vægt tilstand, når vægt pladen er tom, skal du trykke på **PRE-Tare** tasten i kort tid igen. Den lille pil der peger på „**PRE-TARE**” symbol vil forsvinde.

INSTRUKTION TIL BRUG OG SKIFT AF APAPTER

Hvis **Lo** vises på LCD displayet, bør du skifte til strømforsyning.



Advarsel:

Kom altid adapter i vægten først og så i stikkontakten.

Og tag altid adapter ud af stikkontakten først og så i vægten.

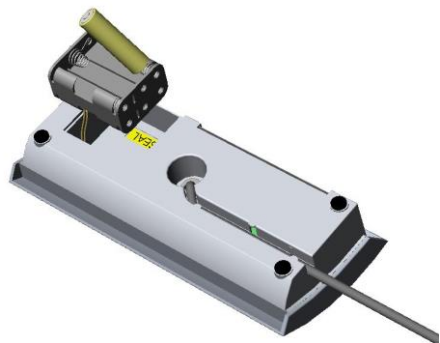
INSTRUKTION TIL SKIFT AF BATTERIER



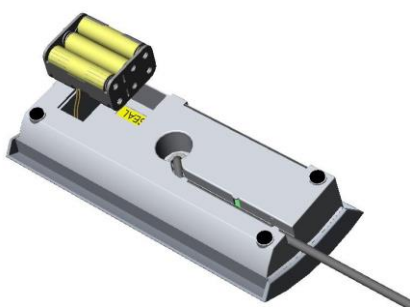
1. Flyt batteri cover



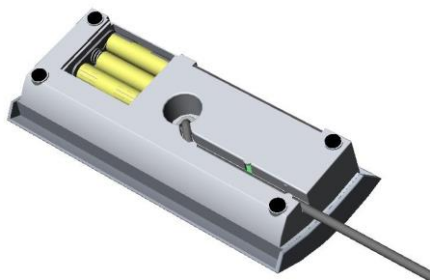
2. Tag batteri hus ud



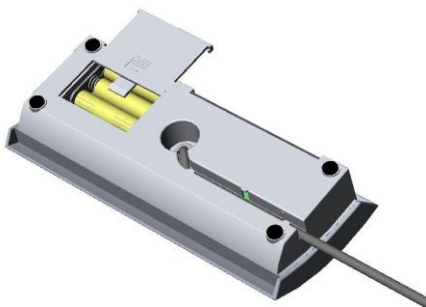
3. Placer nye batterier i huset.



4. Batterier er korrekt placeret.



5. Kom batterier tilbage i huset.



6. Sæt cover på plads.

FEJL MEDDELELSE

LCD DISPLAY DP3700



KEY FUNKTION DP3700

<u>Key</u>	<u>Description</u>
<u>ON/OFF</u>	<u>Tænd ON/OFF på vægten</u>
<u>PRINT</u>	<u>Data transmission</u>
<u>BMI</u>	<u>For at bestemme Body Mass Index</u>
<u>HOLD</u>	<u>At bestemme stabil vejningsværdi i tilfælde af ustabil vægt.</u>
<u>ZERO</u>	<u>For at 0 skærm til 0.0 kg</u>
<u>M1-5</u>	<u>Hvis du vil gemme 5 pre-taraværdier</u>
<u>PRE-TARE</u>	<u>Pre-Tara funktion til fratrækning af en kendt vægt eller noget før vejning af person</u>
<u>TARE</u>	<u>Tare tillader bruger at 0-stille vægten og annullere vægten af stol fra aflæsningen af udstyret, hvilket giver den sande vægt af personen der vejes.</u>

CLEAR	Slette de forkerte cifre ved indtastning
ENTER	For at bekræfte funktioner
0-9	Indtastning af cifre

LCD SYMBOL BESKRIVELSE DP3700

Unit Mark (kg)
Indicates that the weight is shown in pounds

Power Index
100% → 75% → 50% → 25%

Unit of height (cm)
Indicates that the height is shown in centimeters

BMI
Body Mass Index is a height to weight ratio, and is calculated by the following formula

○ POWER
PRE-TARE HOLD NET WEIGHT

kg

cm

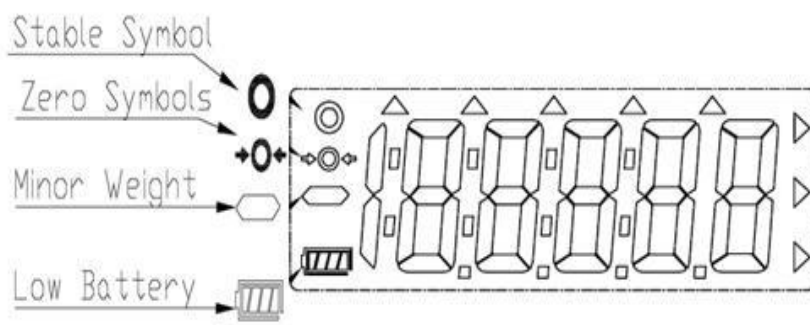
Definition

Stabilt symbol: For at angive at vægten er stabil.

Mindre vægt: Vægt under 0




Zero symbol: Vægt er 0

Lav batteri: Behov for opladning eller udskiftning af batteriet



DATO SÆTTING

Langt tryk på HOLD tasten i 3 sekunder for at indtaste klokkeslettet
Begynd med den øverste række, med det blinkende ciffer. Tryk HOLD
tasten efter vellykket forandring, gå til næste.

	<u>Ændring af årstal tryk</u> <u>0~9. Tryk HOLD tasten,</u> <u>efter ændring gå videre</u> <u>til næste step.</u>
	<u>Ændring at dato</u> <u>Tryk på HOLD tasten</u> <u>efter ændring gå videre</u> <u>til næste step</u>
	<u>Ændring af tid</u>

VEJNING

♦ Tænd vægten på [ON/OFF]. Vægten er klar til brug når displayet viser
„0,00 kg“.

Man kan til hver en tid trykke på [—] for at nulstille vægten.

♦ Placer en person på midten af vægten. Vent til stabilitetssymbolet
vises (o) og aflæs nu vægt resultatet.

Vigtigt:

Hvis en person er tungere en vægtens max vægt (300kg) vil displayet
vide „Err“ symbol (= overload).

TARE

Funktionen gør at man kan fratække en evt. ekstra vægt for kun at vise
personens totalvægt.

- ♦ Eks: hvis man ligger en gummimåtte på vægten, viser vægten ikke
længere 0 vægt.
- ♦ Tryk derfor på [TARE] for at gemme gummimåttens vægt, så den
ikke bliver lagt oveni personens vægt.
- ♦ Placer person på vægten.
- ♦ Nu vises personens vægt (fratrasket gummimåtten).

Vigtigt:

Vægten kan kun huske én TARE ad gangen.

Når vægten er uden belastning vises den indtastede TARE som tal.

For at slette en tare, tryk på [TARE] uden belastning på vægten.

HOLD

Vægten er indbygget med en Hold funktion, som gør det muligt at låse den aktuelle vægt måling, uden at personen er på vægten.

Note: For at aktivere HOLD funktionen skal personen stå roligt på vægten.

◆ Tænd vægten på [ON/OFF]. Vægten er klar til brug, når displayet viser „0,00 kg“.

◆ Place en person på midten af vægten.

◆ Tryk på [HOLD] tasten. Når trekanten blinker på displayet, vægten tager noget at måle værdier og derefter den beregnende gennemsnitlige værdi visning.

◆ Tryk på [HOLD] tasten igen, for at vende tilbage til normal vejning.

◆ Ved at trykke på [HOLD] tasten, gør det muligt at aktivere funktionen på ethvert tidspunkt.

BODY MASS INDEX (BMI)

Når du får en stabil vægt, og displayet viser 0,0 kg placeres en person i midten af vægt pladen. Vent indtil vægten er stabil. Tryk derefter på BMI tasten. Nu indtastes højden. Vær opmærksom på at BMI-indekset kun er muligt for kroppe med højde fra 100 cm til 250 cm og vægt > 10 kg.

Højden vises som det sidste blink på displayet. Nu kan du indtaste en anden værdi med det numeriske tastatur. Bekræft den indtastede værdi med ENTER tasten, og derefter vil en persons BMI - indeks vises.

Når BMI-indekset vises, vil det fremkomme med en pil, der peger på BMI symbolet. For at vende tilbage til vejning, tryk da BMI tasten igen og pilen på BMI symbol vil forsvinde.

KATEGORIER AF Body Mass Index

Klassificering af vægt for voksne over 18 år på grundlag af Body Mass Index i henhold til WHO, 2000 EK IV og WHO 2004 (WHO - World Health Organization).

<u>Category</u>	<u>BMI (kg/m²)</u>	<u>Risk of diseases accompanying overweight</u>
<u>Underweight</u>	<u><18.5</u>	<u>low</u>
<u>Normal weight</u>	<u>18.5-24.9</u>	<u>average</u>
<u>Overweight</u>	<u>>25.0</u>	<u>slightly increased</u>
<u>Preobesity</u>	<u>25.0-29.9</u>	<u>increased</u>
<u>iv degree of obesity</u>	<u>30.0 - 34.9</u>	<u>high</u>
<u>v degree of obesity</u>	<u>35.0 - 39.9</u>	<u>very high</u>
<u>vi degree of obesity</u>	<u>>40</u>	

PRE-TARE

Når tare vægt (gummimåtte, tøj, sko,...) er kendt, kan værdien indtastes manuelt.

Hvis PRE-TARE tasten trykkes kort tid, vil blinkende display vises. PRE-TARE funktion er aktiv, så længe at pilen peger på "PRE-TARE" symbolet på displayet.

Den sidst anvendt værdi vil blive vist på displayet. Hvis en anden værdi / vægt er påkrævet, kan en ny indtastes på det numeriske tastatur. Ved at trykke ENTER tasten, er den nye værdi / vægt bekræftet og anvendes. Så den indtastede værdi med minustegn vil blive vist på skærmen.

Når en person placeres på vægtpladen, vil displayet vise en vægt Værdi minus værdien indtastet tidligere.

Tryk PRE-TARE tasten for at vende tilbage til normal vejning.

PRE-TARE MED M1-M5

På grund af denne funktion er det muligt at gemme 5 PRE - Tare- værdier (til f.eks. forskellige stole), og derefter kalde dem frem igen.

Gemme PRE-Tare værdier:

For at hente værdier fra hukommelsen, skal de lagres i hukommelsen først. Det foregår på følgende måde: Vægtpladen er tom og displayet viser 0,0 kg.

Læg f.eks tøj på vægten, og vente indtil stabil vægt.

Tryk M1-5 tasten gentagende gange, indtil displayet vil vise „ni“ (M) symbol.

Tryk på tasten med ciffer (1..5) kort tid til at angive hvilken nummerværdi, det skal gemmes under. De tidligere viste værdier blinker i 3 sek.

Når blinket er færdig, tryk igen tasten med ciffer og værdien er gemt i hukommelsen (kort akustisk signal).

Ved at trykke CLEAR tasten, vil vægten vende tilbage til normal uden at gemme vejning.

Displayet vil vise den reelle værdi af den vægt der lægges på vægtpladen. Når vægten er fjernet, vil displayet vise 0,0 kg.

FEJL MEDDELSE

■ Lavt batteri:

Denne advarsels Lo viser lavt batteri-
Niveau. Sæt adapter i stikkontakt
isæt nye batterier

Lo

■ (too low):

Vægtenheden er lav til måling, p
Igen eller tilkald din lokale servic
Faaborg Rehab Technic.

ErrL

■ (too high):

Vægtenheden for høj til måling, k
Eller tilkald din lokale service pa
Faaborg Rehab Technic.

Err

■ EEPROM Error:

Der er program fejl på vægten.
Tilkald din lokale service partner
Faaborg Rehab Technic

ErrP

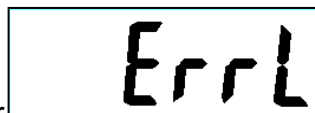
■ **Lav batteri niveau:**

Denne advarsels **Lo** viser lavt batteri Niveau. Sæt adapter i stikkontakt, Eller isæt nye batterier.



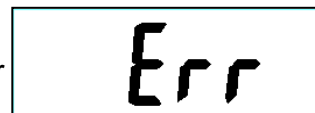
■ **For lav til måling:**

Vægtenheden er for lav til måling, prøv Igen eller tilkald din lokale service partner Faaborg Rehab Technic.



■ **For høj til måling:**

Vægtenheden er for høj til måling, prøv Igen eller tilkald din lokale service partner Faaborg Rehab Technic.



■ **EEPROM fejl:**

Der er program fejl på vægten. Tilkald din lokal service partner. Faaborg Rehab Technic





Manufacturer's Declaration of Conformity

This product has been manufactured in accordance with the harmonized European standards, following the provisions of the below stated directives:

Electro Magnetic Compatibility Directive 2004/108/EC
Low Voltage Directive 2006/95/EC

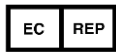
only Medical Approval Scale is in conformity with
Medical Directive 93/42/EEC

FCC CLASS B Declaration of Conformity

This device complies with the limits for a Class B digital device, pursuant to Part 15 of the FCC Rules

FCC CLASS III Declaration of Conformity

Authorized EU Representative:



Pedihealth Oy
Kastellinmaenkuja 8,
FI-90230 OULU,
Finland

Manufactured by:



Charder Electronic Co., Ltd.
No.103, Kuo Chung Road, Dah Li City,
Taichung Hsien, Taiwan (R.O.C.)

FDA no.: D051883 / 3007074192