

BORRINGIA

Rise IIS-130

Højde justerbar
bade- og toiletstol
med sædetilt



Brugermanual

Vigtig information

Brugermanualen skal læses inden produktet tages i brug.

Brugermanualen henvender sig til teknikere, ergoterapeuter og andet personel, i forbindelse med brugen, servicering og vedligeholdelse af produktet.

Dato: 19-04-2017

Version: 2



Scan QR koden for mere information

Indholdsfortegnelse

1	FORMÅL OG SIKKERHED	4
1.1	FORMÅL	4
1.2	SIKKERHEDSINSTRUKTIONER	4
1.3	TJEK INDEN BRUG	5
1.4	TERMINOLOGI	6
1.5	TRANSPORT OG UDPAKNING	6
2	FUNKTIONER	7
2.1	PIKTOGRAM OG FUNKTIONER	7
2.2	BATTERI OG OPLADNING	7
2.3	NØDSTOP	8
3	INDSTILLINGER	9
3.1	INDSTILLING AF TOILETSTOL OG TILBEHØR	9
4	VEDLIGEHOLDELSE	10
4.1	RENGØRING	10
4.2	OPBEVARING	10
5	EFTERSYN, GARANTI OG FEJLFINDING	11
5.1	ÅRLIGE EFTERSYN	11
5.2	FEJLFINDING	12
6	TEKNISKE DATA	12
7	MILJØ OG KVALITET	14
7.1	BORTSKAFFELSE	14
7.2	KVALITET	14
7.3	SYMBOLER	14
8	TILBEHØR	15

1 FORMÅL OG SIKKERHED

Brugermanualen beskriver Rise IIIS-130 bade- og toiletstolens mange muligheder for anvendelse og indstillinger, således at brugerens behov i forbindelse med den daglige personlige pleje bliver tilgodeset og plejeren opnår en ideel arbejdsstilling.

1.1 Formål

Formålet med Rise IIIS-130 er at gøre hverdagens hygiejne lettere og bedre for brugeren og plejeren ved:

- Toiletbesøg, enten på badeværelset eller andre egnede steder.
- Når brugeren skal bades eller modtage personlig hygiejne.

Husk altid at tage brugerens personlige behov i betragtning.

Anvendelse:

- Rise IIIS-130 kan anvendes på hospitaler, plejecentre og i private hjem.
- Hæve/sænke funktionen anvendes ved f.eks. forflytning fra sengen til Rise IIIS-130 og til at tilpasse højden over toilet, eller for at give den bedst mulige arbejdsstilling for plejeren.
- Tilt og højdejustering anvendes ofte i bade situationer, således at plejeren lettere kan vaske brugeren.

NOTE: Produktet må ikke anvendes til andre formål, end beskrevet i brugermanualen.

1.2 Sikkerhedsinstruktioner



Vigtig advarsel!

Denne brugermanual skal læses grundigt før produktet tages i brug:

- Den maksimale vægtpacitet på 130 kg må **ALDRIG** overskrides.
- Brug **ALDRIG** stolen, hvis der er tegn på rust, slitage, mislyde eller løse dele. I sådanne tilfælde skal stolen tages ud af brug og en service tekniker eller forhandleren kontaktes.
- Brugeren må **ALDRIG** efterlades alene i stolen uden opsyn.
- Slå altid armlænene ned under brug og vær ekstra opmærksom på brugeren, når armlænene er slået op under forflytning.
- Fodstøtterne skal **ALTID** klappes op før brugeren sætter eller rejser sig.
- Under brug og ved forhindringer, f.eks. smalle rum eller dørtrin, skal det sikres, at brugeren sidder roligt og holder armene indenfor armlænet for at undgå skader.
- Under specielle forhold kan der forekomme statisk elektricitet, (f.eks. ved anvendelse på plastgulve eller i meget tør luft). Disse forhold bør undgås, men er ikke farlig for brugeren.

- Brems **ALTID** hjulene, hvis stolen f.eks. står på et skrånende underlag. Det anbefales også, at hjulene låses under forflytning, og hvor det ellers er muligt under brug.
- Ved brug af andre hjælpemidler sammen med stolen, skal det sikres, at der ikke opstår nogen farlige situationer. F.eks. hvis sejlet sætter sig fast under forflytning.
- Løft aldrig højere end nødvendigt i den aktuelle løftesituation.
- Det skal sikres, at hverken plejeren eller brugeren kan komme til skade under brugen af stolen. Kontroller stolen inden brug - Se kapitel 1.3 Tjek inden brug.

Det er plejerens ansvar, at stolen anvendes korrekt, og at sikkerheden overholdes.

1.3 Tjek inden brug

Plejeren/brugeren er ansvarlig for, at produktet tjekkes inden brug, samt at have modtaget instruktioner i brug af produktet.

Følgende punkter tjekkes:

- 1) Kontroller, at ingen dele mangler, og at produktet er samlet korrekt.
- 2) Kontroller, at tilbehøret er monteret korrekt, og er tilpasset brugeren.
- 3) Kontroller stolen for mislyde, slitage eller andre defekter.
- 4) Afprøv alle funktionerne på håndbetjeningen.

Ved tvivl omkring brugen kan Winnicare Nordic ApS kontaktes for råd og vejledning.

1.4 Terminologi



1.5 Transport og udpakning

Produktet transporteres sikrest ved at anvende den originale emballage, eller på en palle. Det anbefales, at emballagen gemmes, såfremt produktet skal returneres, til reparation eller eftersyn.

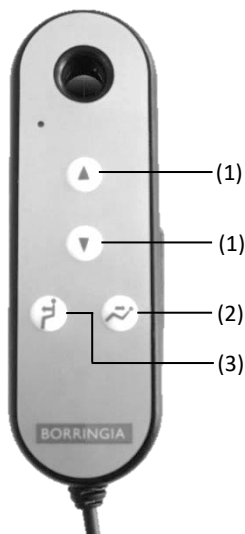
Det skal ved udpakningen tjekkes, at alle dele er til stede og ubeskadiget.

Hvis der er mistanke om beskadigelse eller manglende dele, skal forhandler eller Winnocare Nordic ApS kontaktes.

2 FUNKTIONER

2.1 Piktogram og funktioner

Håndbetjening:



- (1) Hæve/sænke funktionen, kører stolen op eller ned ved aktivering.
- (2) Tilt funktionen, vipper sæde og ryglæn tilbage i en vinklet position ved aktivering (-30°).
- (3) Tilt funktionen, vipper sæde og ryglæn frem i en vinklet position ved aktivering (+7°).

2.2 Batteri og opladning

Produktet er udstyret med et batteri, der kræver regelmæssig opladning fra en ekstern ladestation. Det anbefales, at batteriet stilles til opladning efter brug eller hver nat.

Kontrolboks:

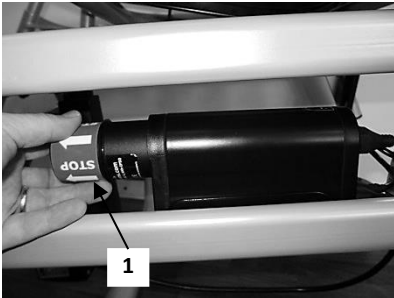
Batteri og kontrolboks er forsynet med en sikkerhedsfunktion, som signalerer, når batteriet er ved at løbe tør for strøm.

- | | |
|-----------------------------|---|
| LAVT batteri - | En akustisk alarm signalerer, når der er ca. 5 fulde løft tilbage på batteriet. |
| KRITISK LAV batteri- | Stolen kan kun køre nedad eller stoppe helt for løfte- og tilt-funktionen. |

Opladning:

Opladningen af batteriet kan kun ske på en ekstern ladestation, som er tilsluttet en almindelig stikkontakt. Når laderen er tilsluttet vil den gule LED lampe (2) lyse.

1. Tag batteriet ud ved at dreje på batteriet, og derefter trække det ud af styringen.
2. Skub batteriet ind i lade stationen og drej det i pilenes retning indtil magneterne låser batteriet på plads. Den grønne LED lampe (3) vil blinke under opladning.
3. Når batteriet er helt opladet vil den grønne LED lampe (3) lyse permanent



2.3 Nødstop

Det aftagelige batteri fungerer også som NØDSTOP.

Træk batteriet ud af styringen (1) og al aktivitet vil derefter stoppe.

Nødstoppet aktiveres igen, når batteriet er sat på plads i styringen.



Hvis nødstoppet er blevet aktiveret under brug, skal stolen undersøges for evt. fejl, og disse udbedres, før den tages i brug igen. I tvivlstilfælde kontakt venligst deres forhandler eller WinnCare Nordic ApS.

3 INDSTILLINGER

3.1 Indstilling af toiletstol og tilbehør

Stolen bør indstilles, således at den er tilpasset brugeren.

Montering og justering af fodstøtte:

Fodstøtten monteres let ved at sætte fodstøtten ned i holderen til fodstøtten på stolen.

Fodstøtten afmonteres ved at løfte op i fodstøtten.



Fodpladen:

- 1) Fodpladen kan justeres i højden ved at løsne håndskruen, og derefter indstille fodpladen til den ønskede højde.
- 2) Spænd håndskruen i igen.
- 3) Vinklen på fodpladen kan vinkles ved at løsne justeringsskruen med den vedlagte Unbraco nøgle.
- 4) Når vinklen er tilpasset spændes skruen.



Nakkestøtte:

Nakkestøttens højde justeres ved at løsne håndskruen.

Note: På nogle modeller kan nakkestøtten vinkles, og justeres i højden.

Armlæn:

Armlænenene kan løftes op langs ryglænen i begge sider, hvilket gør forflytningssituationer nemmere.



4 VEDLIGEHOLDELSE

4.1 Rengøring

Dagligt rengøres produktet enten med wet-wipes med anti-bakteriel eller aftørres med varmt vand tilsat almindelige rengøringsmidler.

NOTE: Kemikalier og andre rengøringsmidler må ikke anvendes.

NOTE: Hvis stolen anvendes af flere brugere, **SKAL** stolen rengøres grundigt, inden en ny bruger anvender stolen.

Af- / på-montering af sæde:

For grundig rengøring tages sædet af, således at det også er muligt at komme til at rengøre stellet.

- 1) Træk op forrest på sædet og afmonter det.
- 2) Påmonter sædet ved at vinkle sædet og derefter skubbe sædet let ind mod ryggen.
- 3) Tryk sædet ned på plads. Sædet er placeret korrekt, når der høres et klik.



Fig. 1



Fig. 2



Fig. 3



Stolen tåler, at blive rengjort i et automatisk vaskeanlæg, dog må de elektriske dele ikke overspules direkte, da dette kan skade batteriet og styringen.

Efterlad batteriet i kontrolboksen under rengøring, da batteriet er med til at forhindre indtrængning af vand.

Hvis stolen anvendes som toiletstol, skal det kontrolleres, at bækkenet er placeret korrekt. Bækken og låg kan rengøres i en bækkenkoger, eller i henhold til de regler der er på stedet.

Smøring:

Stemplet på aktuatorerne smøres ca. en gang om måneden med vaseline eller tynd syrefri smøroleolie.

4.2 Opbevaring

Produktet opbevares i tørre omgivelser med en relativ luftfugtighed, der ikke overstiger 90%. Og en temperatur på 0-50°C.

5 EFTERSYN, GARANTI OG FEJLFINDING

5.1 Årlige Eftersyn

Produktet skal efterses og vedligeholdes mindst en gang årligt af kvalificeret fagpersonale. Det er den juridiske ejer af produktet, der har ansvaret for at sikre, at eftersynet gennemføres efter fabrikantens anvisning.

Følgende punkter skal gennemgås ved det årlige eftersyn:

- **Sædetilt:** Aktuator kører begge veje. Stempel på aktuator er smurt. Aktuator er korrekt monteret. Låseringe sidder korrekt. O-Ring er intakt, smurt og rigtigt placeret.
- **Ledninger:** Er intakte.
- **Ryglæn og klips:** Er fastspændt og intakte.
- **Sæde:** Kan let aftages og påsættes. PU-overflade er intakt.
- **Armlæn og bevægelige dele:** Er fastspændt, smurt og glider let op og ned. Polstring er intakt. Skruer er efterspændt (husk: lock-Tight).
- **Fodplader:** Fungerer op og ned. Højdeindstilling fungerer. Let aftagelige.
- **Nødstop:** Afbryder og udløser tjekkes.
- **Løftefunktion:** Aktuator kører begge veje. Stempel på aktuator er smurt. Aktuator er korrekt monteret. Låseringe sidder korrekt. O-Ring er intakt, smurt og rigtigt placeret. Løfter fra bund til top med max. SWL.
- **Håndbetjening:** Alle funktioner tjekkes.
- **Ladestation:** Intakt, lamper fungerer, ladefunktion tjekkes.
- **Kontrolboks:** Korrekt monteret. Ingen synlige defekter.
- **Hjul:** Hjul og bremses tjekkes og efterspændes.
- **Stel og svejsninger:** Tjekkes for synlige tegn på revner, sprækker og deformationer med max SWL.

Hvis det skulle blive nødvendigt, at udskifte dele på grund af slitage, anbefaler WinnCare Nordic ApS af sikkerhedsmæssige årsager, at der anvendes originale reservedele.

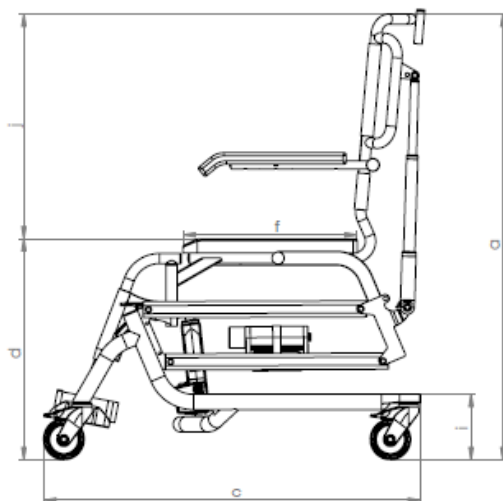
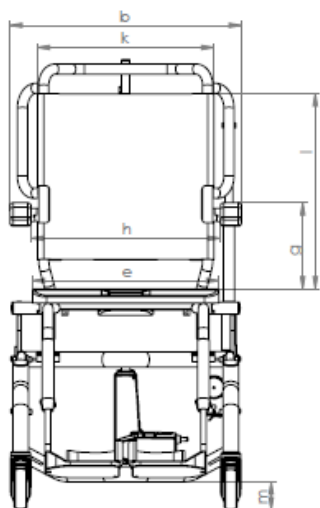
Garanti

Der ydes 2 års garanti, såfremt at garantibetingelserne er overholdt.

5.2 Fejlfinding

Fejl:	Mulig årsag	Løsning
Stolen reagerer ikke når håndbetjeningens OP/NED taster aktiveres.	Stikket til løfteaktuatorene/ tiltfunktionen er ikke korrekt tilsluttet kontrolboksen.	Sæt stikket i kontrolboksen.
Tilt funktionen virker ikke.	Batteriet er ikke drejet helt på plads.	Kontroller, at batteriet er sat rigtig ind i styreboksen.
	Batteri er ikke helt opladet eller defekt.	Sæt stolen til opladning (se afsnit 2.2). Hvis problemet ikke afhjælpes, er batteriet defekt og skal skiftes.
	Defekt håndbetjening.	Prøv en anden håndbetjening eller rekvirer en ny.

6 TEKNISKE DATA



a) Højde	1065-1480 mm
b) Bredde	570 mm
c) Længde	880-1050 mm
d) Sædehøjde	535-950 mm
e) Sæde bredde	450 mm
f) Sæde dybde	430 mm
g) Højde mellem armlæn og sæde	210 mm
h) Bredde mellem armlæn	470 mm
i) Højde fra gulv til understel	150 mm
j) Højde fra sæde til toppen af ryglæn	560 mm
k) Bredde på ryglæn	430 mm
l) Højden på ryglæn	490 mm
m) Frihøjde	70 mm
Hjul størrelse	Ø100 mm
Vendediameter	980 mm
Vinkel på tip	+7° til -30°
Vægt på stol	32 kg

Løfte egenskaber:

Max kapacitet:	130 kg
Løfteinterval:	25-30 løft pr. opladning
Intermittens:	10%, max 2 min./18 min.

Elektrisk detaljer:

Output voltage:	24V ---
Styrebox (Output):	250 VA
Batteri kapacitet:	1,4Ah
Opladningstid:	5-8 timer

IP-klasse:	IP65
------------	------

7 MILJØ OG KVALITET

Produktet har en forventet levetid på mindst 10 år under forudsætning af, at de anbefalede eftersyn er blevet udført, og at den normale vedligeholdelse er overholdt.

7.1 Bortskaffelse

Bortskaffelse af produktet kan ske til WinnCare Nordic ApS, hvor produktet vil blive forsvarligt genanvendt eller bortskaffet.

Produktet indeholder miljøskadelige dele, såfremt at de ikke bliver bortskaffet forsvarligt.

7.2 Kvalitet

WinnCare Nordic ApS er certificeret efter kvalitetstandarden ISO 9001 og ISO 13485.

Disse certifikater betyder, at produkt og virksomhed lever op til de gældende internationale standarder for kvalitetsstyring og standarder for sporbarhed for medicinske produkter.

Produktet er klassificeret som Medicinsk udstyr klasse 1 produkt.

7.3 Symboler



Produkt skal genanvendes, hvor det er muligt.



Jævnstrøm



Dobbeltisoleret



Patienten er ikke separeret fra gulv og understel



Referer til brugermanualen

SWL

Safe working load (Sikkerhedsbelastning) = (bruger + tilbehør)

8 TILBEHØR

047-00517	Trådbækkenbeslag
047-00910	Bækkenspand med låg, rustfri stål
047-00267	Aflastningspude m. toiletudskæring HMI 40663
047-00220	Positioneringsryg m. indbygget pude
047-00322	Nakkestøtte m. formbar PU-skål
047-00359	Tværlås mellem armlæn
047-00058	Retningslås til baghjul (Fabriksmonteret)
047-00606	Eleverbare & højde indstillelige fodhviler
047-00355	Bred Lægstrop
047-00266	Låg til PU-Toiletsæde
047-00265	PU sæde sort m. smal åbning & dæksel
047-00607	Torso-/Hofte-/Lårbælte
047-00360	Svingbar Torsostøtte H eller V
286-00442	Hjul ø125mm med bremse
047-00269	PUR-sæde til Rise (Standard)
717-10078	Stropryg for Rise III (Standard)
047-00363	100 mm hjul med rød bremse & skrue (Standard)
047-00608	Højdeinst. & svingbare Fodhviler

Fabrikant:
Winnocare Nordic ApS
Taarnborgvej 12 C
4220 Korsoer
Denmark

Phone: + 45 70 27 37 20
Fax: + 45 70 27 37 19
Email: info@ergolet.dk
www.ergolet.com

93/42/EØF CLASS I
EN/ISO 10535
EN 60601-1-2



UM-910-00782DK