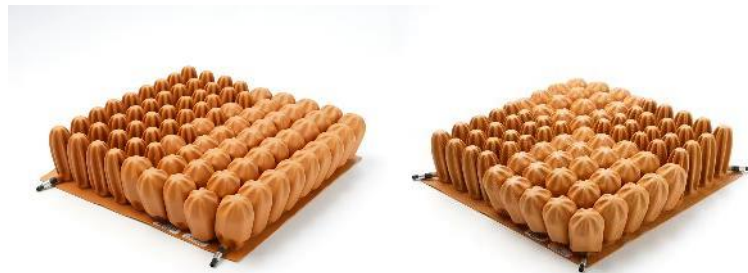


Brugsvejledning

STAR CUSHION

Contour og Max Immerse med 1, 2 eller 4
ventiler



Scan QR koden og læs/se mere om Standard Contour puden på Langhøj lives hjemmeside



Standard Contour puden er lavet til forebyggelse og behandling af decubitus/siddesår kategori 0-4. Den fås med 1, 2 eller 4 kamre, for at kunne understøtte en asymmetrisk stilling. Pudens yderligere i højde: 5cm., 7,5cm., 10cm., og Max Immerse pudens 13,5cm.

Sikkerhed

Brug ikke puden før du har læst og forstået brugsanvisningen. Hvis du ikke selv kan tilpasse puden, så kontakt kvalificeret personale, før du tager puden i brug.

Advarsel

For lidt luft i puden:

For lidt luft i puden kan give manglende støtte og trykfordeling. Brugeren må aldrig hvile på bunden af puden. Dette kan resultere i høj belastning på et lille kontaktområde. Dette kan over længere tid hæmme blodgennemstrømningen, og medføre skade på huden. Enhver tilstand som reducerer blodcirkulationen til huden, øger risikoen for udvikling af tryksår.

For meget luft i puden:

Hvis puden er fyldt med for meget luft, får brugeren ikke den optimale understøttelse. Ved for meget luft synker bruger ikke dybt nok ned i de luftfyldte celler, til at den maksimale trykfordeling kan opnås.

Kundens ansvar

- Læs og følg nøje alle instruktioner fra brugsanvisningen.
- Lav en fast daglig rutine for undersøgelse og tilpasning af puden, så du sikrer dig at puden er passende fyldt med luft.

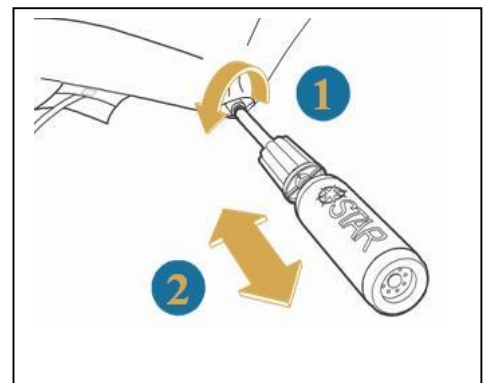
Brug af Standard Contour puden trin for trin:

Gøre puden klar:

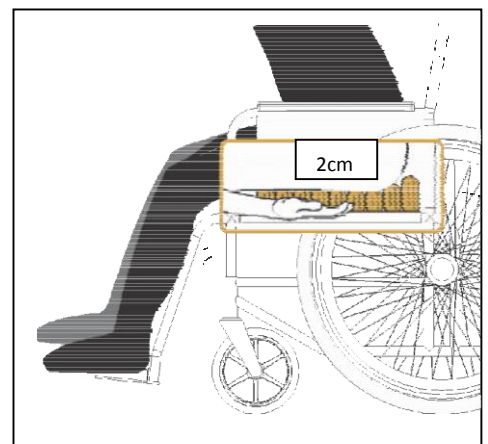
1. Placer puden i betrækket og læg puden i kørestolen.
Obs: Det strækbare åndbare stof skal placeres bag til. Det glatte forflytningsvenlige stof foran.
Luftventilen stikker frem i hjørnet som vist, Afhængig af model er der 1, 2 eller 4 ventiler.



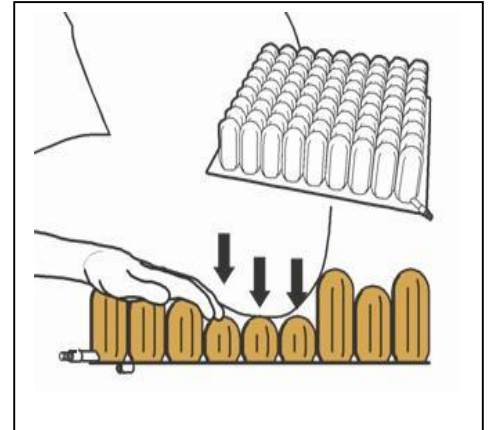
2. Sæt pumpen på den lille sølvventil:
 1. Åben ventilen ved at skrue/dreje pumpen mod uret (ventilen er åben ved køb)
 2. Træk og skub pumpen for at puste luft i puden, til cellerne er fyldt.
 3. Gentag for alle ventiler.



3. Når bruger sætter sig på puden skal luften indstilles.
 1. Luk luft ud af ventilerne (drej mod uret) Indtil den ønskede mængde luft er i og luk så igen (drej med uret.. obs luk ikke unødigt hårdt)
 2. Mulighed for at korrigere siddestilling ved at differentiere trykket i de forskellige kamre.
 3. Når den korrekte siddestilling er fundet er det vigtigt at der er min. 2 cm. luft fra laveste Siddepunkt (typisk sædeknude eller haleben) og ned til bunden af puden.



4. **Bedste måde at tjekke siddedybde er at lade en hånd glide ind under sædet på bruger, se billede. Find det laveste sted sædet (typisk sædeknude eller haleben) og placer din hånd der, for så at kunne vippe med fingrene ned mod bunden. Der skal være ca. 2. cm. bevægelighed for dine fingre før de når bunden.**



Hvis du har nogen spørgsmål omkring puden, så kontakt os gerne.

Læs evt. mere om Star produkterne eller Langhøj Lives andre produkter på

www.langhoej-live.dk

**StarLock anbefaler, at du checker pudens luftindhold dagligt, for at opnå den maksimale komfort og terapeutiske effekt*

Beskrivelse af puden: Brandhæmmende latexfrit neopren gummi

Beskrivelse af pudebetrækket:

Top og sider: 90% polypropylen/10% lycra og Rip Stop Nylon

Bund: Vævet polyester stof belagt med polyvinyl, antibakterielt behandlet og brandhæmmende.

Vask og vedligehold af pude:

Før rengøring fjernes betrækket, så hver del vaskes separat.

Puden:

Vask i hånden: Luk pudens ventil(er). Brug en vaskeklud, blød børste eller lignende. Vask puden i neutral sæbe, bakteriedræbende middel og lunkent vand. Skyd puden med rent vand og lad puden lufttørre eller tør med håndklæde. .

Vask i maskine: Tøm puden helt for luft og luk ventilerne. Placer puden i passende vaskepose. Anvend flydende vaskemiddel uden blegemiddel. Max 60 grader C. i 10 min. Tørres med håndklæde eller lufttørres, brug ikke tørretumbler

Pudens betræk: Star pudens betræk kan maskinvaskes ved max. 60 grader med almindelige vaskemidler og skyllemiddel. Betrækket kan tørretumbles ved lav varme eller lufttørre.

Se evt. vaskeanvisningen på henholdsvis puden og betrækket