

Manual

Bruksanvisning för IR-3SP Micro Jack



ABILIA
GEWA AB | FALCK IGEL

Inledning

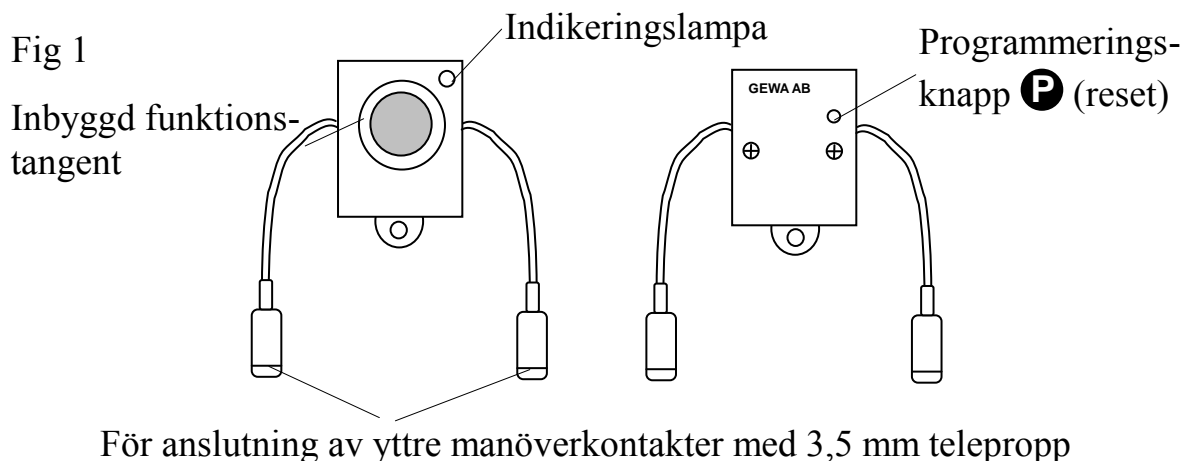
IR-3SP Micro Jack är en programmerbar IR-sändare, som har möjlighet att lära in tre olika kanaler från en annan fjärrkontroll t ex TV, video, stereo m m. Den har två utgångar för anslutning av två yttre manöverkontakter. IR-3SP Micro Jack är en del av Gewa "Smart House" konceptet och kan därför användas tillsammans med alla dessa produkter.

Allmänt om IR-3SP Micro Jack

Innan man börjar använda IR-3SP finns det vissa saker som man bör veta.

- IR-3SP levereras med GewaLink-kanalerna (kanal 16, 17, 18) grundinställda vilket innebär att det går att använda sändaren direkt efter att ett batteri har satts i. Se avsnitt "Sätta i batteri".
- För att komma in i programmeringsläge trycker man in programmeringsknappen med t ex en penna **samtidigt** som funktionstangenten trycks ner.
- Om något blir fel vid programmeringen kan man alltid trycka på programmeringsknappen **P**. Den fungerar som "resetknapp".
- Det är viktigt att inte vänta för länge mellan de olika stegen i programmeringsproceduren. Efter en viss tid går IR-3SP automatiskt ur programmeringsläget för att spara ström.
- 3.0 i texten visar vilken version på IR-3SP Micro som erfordras.

Figur 1 visar olika benämningar och funktioner som förekommer i texten.



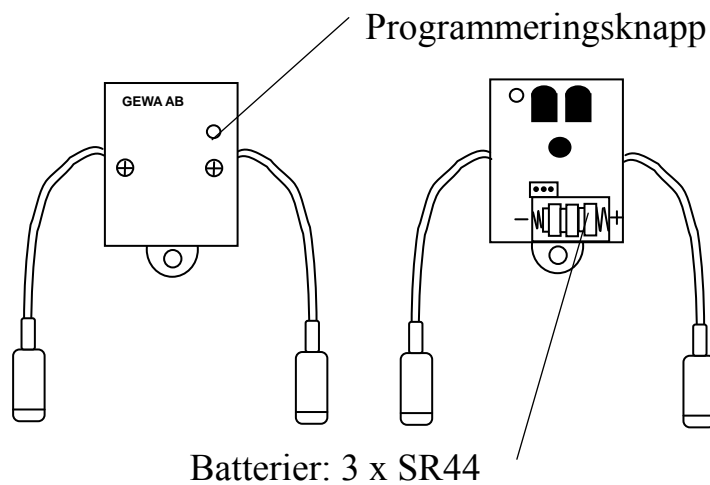
Följande symboler kommer att finnas med i texten:

- P** = programmeringsknapp
- O** = funktionstangent på IR-3SP
- Y** = valfri tangent på sändare som skall läras in

Sätta i batterier

Lossa skruvarna till underdelen av IR-3SP med en krysskruvmejsel. Ta bort underdelen och sätt in 3 st 1,5V silveroxid batterier typ SR44. Placera batterierna rätt polvänt enligt markering i botten på batterifacket. Det är viktigt att använda specificerade batterier för att få maximal räckvidd. Avsluta monteringen av det nya batteriet genom att **trycka in programmeringsknappen** på undersidan.

Fig 2



Inläring av kanal från en annan sändare

IR-3SP har möjlighet lära sig tre olika kanaler, en kanal på den inbyggda funktionstangenten och två kanaler på de yttre manöverkontakterna.

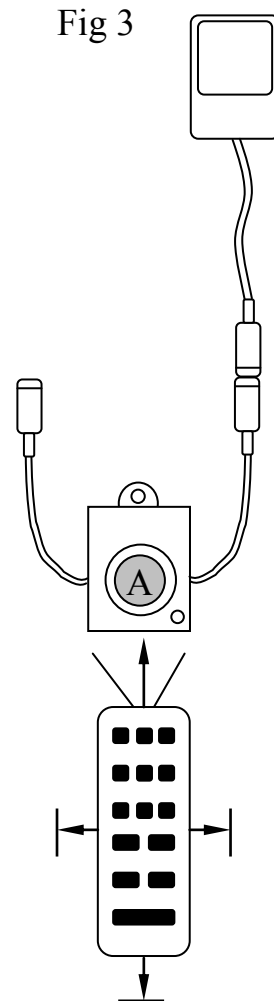
Gör enligt följande för att lära in:

1. Övertyga dig om att batterierna i båda sändarna har full kapacitet. Placera inte sändarna i starkt ljus, t ex solljus vid inläring.
2. Tryck in programmeringsknappen och funktionstangenten (A) samtidigt på IR-3SP. IR-3SP är nu i programmeringsläge.
3. Rikta originalsändaren mot den främre delen av IR-3SP (fig 3).

För kontroll av att sändarna ligger rätt, tryck och håll ner valfri tangent på originalsändaren. Flytta originalsändaren åt vänster resp. höger sida tills indikeringslampan slocknar. Flytta sedan originalsändaren bakåt tills indikeringslampan slocknar (en meter för vissa sändare). Placera originalsändaren mitt emellan dessa lägen. Vissa typer av sändare ger endast en kort blinkning för varje tryckning. Tryck i dessa fall flera gånger.

4. Tryck och släpp den funktionstangent/manöverkontakt på IR-3SP som skall läras in. Indikeringslampan lyser nu med fast rött sken.
5. Tryck och håll ner den tangent på originalsändaren som skall läras in i IR-3SP. Släpp när indikeringslampan slocknar. Det kan ta upp till 10 sekunder. Om indikeringslampan återgår till att lysa rött trycker man ytterligare en eller flera gånger tills den slocknar.
6. Testa nu den inlärd funktionen på den apparat som skall styras.

Fig 3



Inläring: **P** + **O**, **O**, **Y**

^{3.0} **Tips!** IR-3SP Micro kan lära in koder från de flesta IR-sändare som finns på marknaden men det finns dock några enstaka undantag. Det kan vara enstaka funktioner eller alla funktionerna på en sändare. I dessa fall är det möjligt att använda ett annat inspelningsläge. I punkt 2 gör man i stället enligt följande; Tryck in programmeringsknappen och funktionstangenten samtidigt men håll dem intryckta i ca 2 sek. Man har nu kommit in i ett annat inspelningsläge. För övrigt gör man hela inspelningsproceduren på samma sätt.

Fastsättning

IR-3SP kan användas hängande runt halsen. Ta bort snörlåset från halsbandet och trä halsbandet genom fästöglan på sändaren. Sätt tillbaka snörlåset och justera längden på halsbandet.

Varning!

Snörlåset är en säkerhetsdetalj som skall förhindra strypning. Kontrollera att halsbandets ändar lätt kan dras ut om t ex sändaren skulle fastna i något. Gör aldrig knutar på halsbandet!

IR-3SP kan också förses med clips (art.nr: 401130) för att kunna bäras hängande i fickan eller i byxlinningen. Rekvireras från Gewa AB eller Gewas återförsäljare.

Rengöring

IR-3SP görs rent med en **mycket hårt urvriden trasa** som doppats i vatten med lite diskmedel i. Efter rengöring torkas den med en torr trasa.

Användningsmiljö

IR-3SP är avsedd att användas inomhus och utomhus men skall skyddas mot överspolning av vätska.

Tillbehör

Tillbehör som medföljer IR-3SP

Art.nr	Benämning	Beskrivning	Antal
890400	Halsband	För att kunna bära IR-3SP runt halsen	1 st

Övriga tillbehör till IR-3SP

Art.nr	Benämning	Beskrivning
8383	Batteri SR44	Batteri 1,5 V Silveroxid
401130	Clips	För fastsättning i byxlinning

Tekniska data

Strömförbrukning i vila:	ca 10 μ A
Strömförbrukning vid sändning:	ca 10 mA (GewaLink-kanal)
Batterilivslängd:	ca 1 år (30 sek sändning/dag med GewaLink-kanal)
Manöverkraft på tangentbord:	ca 1,7 N (170 gr)
Räckvidd:	10-15 m (GewaLink-kanaler)
Fysiska mått (L x B x H):	51 x 36 x 16 mm
Vikt exkl batterier:	25 gr
Temperaturområde (gäller ej batterier):	-20° - +45°C
Produktens livslängd:	6 år

Överensstämmelse med Medicintekniska Direktivet

IR-3SP Micro Jack marknadsförs som ett tekniskt hjälpmedel för handikappade och uppfyller kraven i Medicintekniska direktivet 93/42/EEC vilket t ex inkluderar relevanta krav för EMC och elektrisk säkerhet.



Abilia AB, Kung Hans väg 3, Sollentuna, Box 92, 191 22 Sollentuna, Sweden
Phone +46 (0)8-594 694 00 | Fax +46 (0)8-594 694 19 | info@abilia.se | www.abilia.se

Art.nr: 808180. Dok: 980925-1055PL IR-3SP Micro Jack. Ver: E. Dat: 2011-03-04.

