

Tekniske oplysninger uden tilbehør

Autostol **KIDSflex**


Tekniske ændringer forbeholdes.

KIDSflex	Str 1	Str 2	Str XL
Højde	67 cm	80 cm	90 cm
Ryghøjde	43 - 51 cm	49 - 57 cm	58 - 69 cm
Siddebrædde	27 eller 31 cm	31 eller 35 cm	36 eller 40 cm
Siddedybde justerbar	28 - 33 cm	34 - 39 cm	40 - 46 cm
Højde sidestøtter	21 - 25 cm	25 - 29 cm	30 - 36 cm
Afstand sidestøtter	19 - 28 cm	23 - 32 cm	29 - 40 cm
Godkendt til	25 kg	36 kg	75 Kg

Oplysningsskilt

Oplysningsskilt findes på stolens bagside.

Oplysningsskilt viser:

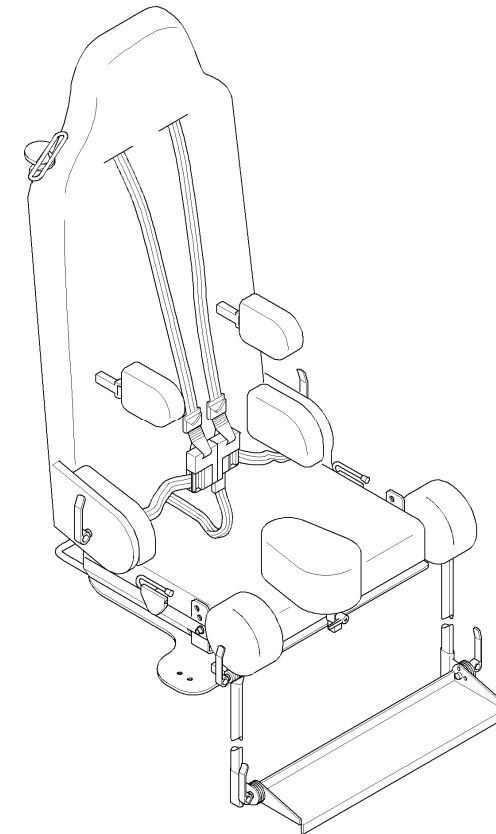
<p>HERNIK GmbH - Agentur für Reha – Technik Partenhauserweg 14 – 81369 München</p> <p>KIDSflex Gr. 1 Serien- Nr.:</p> <p> max. Belastung: 25 Kg</p> <p>Lesen Sie vor Gebrauch die Bedienungsanleitung</p>	<p>HERNIK GmbH - Agentur für Reha – Technik Partenhauserweg 14 – 81369 München</p> <p>KIDSflex Gr. 2 Serien- Nr.:</p> <p> max. Belastung: 36 Kg</p> <p>Lesen Sie vor Gebrauch die Bedienungsanleitung</p>
-------------------------------------------------------------------------------------------------------------------------------------------------------------------------------------------------------------------------------------------------------------------------------------------------------------------	-------------------------------------------------------------------------------------------------------------------------------------------------------------------------------------------------------------------------------------------------------------------------------------------------------------------

HK-Care

Engvej 29
8860 Ulstrup
Tel.: +45 60 66 76 51

KIDSflex

Autostol



Brugsvejledning

Autostol KIDSflex

Kære Kunde,

tak for De valgte vores Autostol KIDSflex.

Ved brug og påmontering i bilen, beder vi Dem læse grundigt denne brugsvejledning og sikkerhedsanvisningerne.

Vi anbefaler at brugsvejledning altid opbevares med/på stolen, således at alle brugere og hjælpepersoner kan have nytte af den.

Tekniske ændringer forbeholdes!

HK-Care

Indhold.....	2
Generet information.....	3
Hvordan bruges KIDSflex.....	3
Sikkerhed.....	4
Stolens opbygning.....	5
Håndtering og betjening af KIDSflex	6
Oversigt over byggedele og tilbehør.....	7
Håndtering og betjening af tilbehør.....	8
Påmontering i bilen og barnets fiksering i stolen.....	10
Vedligeholdelse.....	10
Tilbehør	11
Garanti.....	11
Oplysningsskilt.....	12

Tilbehør

- Tilt funktion
- Drejeadapter
- Hovedstøtte med sideføring
- Venstre benføring
- Højre Benføring
- Abduktionskille
- Fodplade
- Sidestøtter, Starr, venstre + højre
- Sidestøtter, svingbar, venstre + højre
- Klemmebøjle
- Støttepolster/Bord
- Bækkenpolster

Garanti

HERNIK – Stole er udviklet og lavet efter nyeste standarder og teknik og er lavet i de højeste kvalitetsnormer.

Følgende garanti gælder:

24 Månader på rammen
12 Månader på bevægelige dele

fra leveringen.

Garanti dækker ikke dele som er udsat for overdreven belastning eller fejlbrug.

For at garanti er gældende forventes at autostol bliver behandlet og brugt efter beskrivelserne i denne brugsvejledning.

Alt garanti frafalder hvis autostolen bliver ændret eller ombygget på egen hånd, samt er alle reklamationer ugyldige.

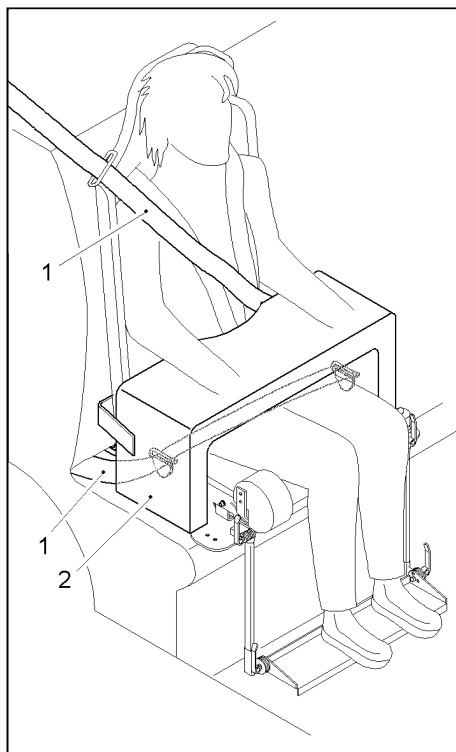
Autostol KIDSflex opfylder alle krav til den fælles europæiske standard EN 12182 og er dermed mærket og udstyret med CE mærkning efter EG-Retningslinje 93/42/EWG.



Autostol KIDSflex

Levering og påmontering i bilen:

1. KIDSflex sættes i bilen. Stolens ryg lænes mod bilsædens ryg.
2. Stolens sele åbnes. Vær opmærksom på at de bælte skal ligge frit (Se tilbehør).
3. Autostolen drejes ud, hvis drejeadapter er på (Se tilbehør)
4. Sidestøtter åbnes, hvis der er sidestøtter på (Se tilbehør).
5. Barnet sættes i stolen.
6. 5-punkt-sele lukkes og justeres.
7. Autostolen med barnet drejes tilbage på plads indtil låseknappen høres og lukker.
8. KIDSflex fastgøres med bilens punkt-sele.
9. Bilens sele føres igennem selebeslag (to steder på stolen), føres over barnets overkrop og klikkes ind.
10. Evt. Støttepolster/Bord (2) sættes ind i højre og venstre side og fastgøres med velcro båndet (Se tilbehør).



Vedligeholdelse

1. Hver 8. uge skal alle skruer kontrolleres og hvis nødvendigt efterspændes.
2. Rengør regelmæssigt med en tør klud. Brug milde sæbeopløsninger ved større pletter.
3. Betrækket kan tages af og vaskes i hånden ved max. 40 grader.

Bortskaffelse

- Genbrugs-venlig materiale
- Metaldele bortskaffes som metalaffald.
- Alle andre dele (betræk, skum) bortskaffes på normal vis.

Alt bortskaffelse skal gøres efter gældende nationale bestemmelser.

Autostol KIDSflex

Generelle instruktioner

Autostol **KIDSflex** er udviklet til montering på bilens bagsæde og kan monteres i langt de fleste biler.

KIDSflex er lavet at den bruges på bilens bagsæde og forudsætning for korrekt brug er at bilens 3-punkt-sele er funktionsdygtig.

KIDSflex kan monteres på begge sider af bilen. Montering i højre side er standard og montering i bilens venstre side kan tilpasses efter ønske ved brug af tilbehør.

Udover bilens 3-punkt-sele er KIDSflex udstyret med egen 5-punkt-bryst/skuldersele, der er vigtig for barnets støtte og sikkerhed.

Det brede tilbehørs-sortiment giver mulighed at vælge de rigtige tilbehørs-dele og dermed kan mange individuelle ønsker opfyldes.

ADVARSEL

KIDSflex er en autostol, som kun kan/må påmonteres fremadrettet på bilens bagsæde.

Afstand mellem barnets hoved og bilens tag skal være minimum 60 mm.

Udlevering og produkt oplæring

Autostol KIDSflex leveres komplet samlet og klar til påmontering i bilen. Der henvises altid til brugsvejledning.

Leverandør (hvis til stede) eller andet relevant personale gennemgår produktet og påmonterer stolen sammen med brugeren/forælderen.

Ved stolens afmontering eller forflytning tilrådes det at tage under grundpladen med den ene hånd og i stolens ryg med den anden hånd.

For at opnå optimal støtte og sikkerhed er det nødvendigt at stolen indstilles individuelt til hver enkelt barn.

Til sidst må leverandør sammen med forældrene gennemgå alle stolens funktioner samt montering og afmontering af stolen.

Autostol KIDSflex

Sikkerhed

Før stolen tages i brug skal alle komponenter kontrolleres.
Brugsvejledning skal altid udleveres med stolen.

Barnets sikkerhed kan kun opnås med korrekt håndtæring, barnets positionering i stolen og montering.

Stolens bæltter skal strammes uden at de vrider.

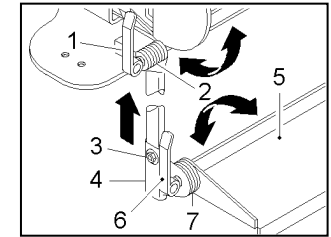
Bilens 3-punkt-sele skal være funktionsdygtig og skal kunne stramme og låse stolen. Kontrolér venligst følgende:

- A om bæltene sidder rigtigt og sikkert i beslagene
 - B at bæltene er korrekt låste
 - C at tøjet ikke sidder i klemme
- Vær opmærksom på at uønsket beklædning eller noget andet IKKE sættes mellem barnet og bæltterne.
Dette kan være farlig og direkte livstruende ved eventuelle ulykker.
 - Forklar, hvis muligt, til barnet, vigtigheden af at være rigtigt spændt i stolen og at bæltterne ikke må åbnes eller justeres under farten.
 - Venligst, undlad at ændre eller lave om på stolen på egen hånd. Det er direkte farlig for jeres barns sikkerhed.
 - Autostolen må ikke beskadiges på nogen måde.
 - Efterlad aldrig barnet uden opsyn i autostolen.
 - Oplys eventuelle medpassagerere hvordan barnets tages ud af stolen i tilfælde af ulykke.
 - Ved eventuel ulykke skal autostolen til syn og renoveres.

Autostol KIDSflex

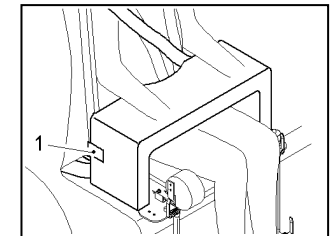
5. Indstilling af fodpladen

- Spændearmen (1) på kneevinklen (2) åbnes, kneevinkel (2) indstilles og spændearmen (1) låses igen.
- Unbrakoskruen (3) i siden (4) højre/venstre løsnes, fodpladens højde (5) indstilles og unbrakoskruen (3) strammes.
- Spændearm (6) til fodpladens (5) vinkelindstilling åbnes, indstilles og strammes.



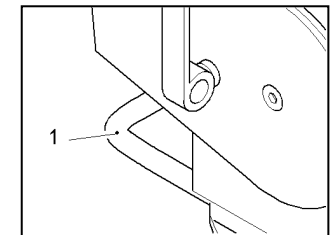
6. Støttepolster/Bord

- Støttepolster anbringes først når barnet sidder rigtigt i stolen og er korrekt positioneret og spændt.
- Støttepolster/Bord påsættes til venstre og til højre og over barnets lår. Vær opmærksom på ikke at trykke for hårdt mod barnets mave.
- Støttepolster/Bord fastgøres med velcro-bælte på stolen.



7. Klemmebøjle

- Den komplette stol med klemmebøjlen (1) kippes lidt og klemmebøjle klemmes ind mellem bilens sæde og ryg.
- Skrue i rammens side løsnes. Stolens ryg lænes op af bilens ryg og den optimale position findes.
- Skrue på rammen skrues fast og dermed fikseres afstanden.
- Klemmebøjle (1) er ca. 135 mm.

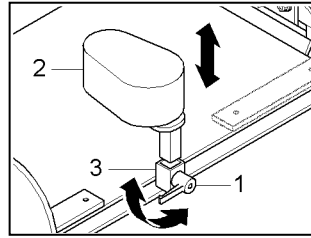


Autostol KIDSflex

Tilbehør, håndtering og betjening

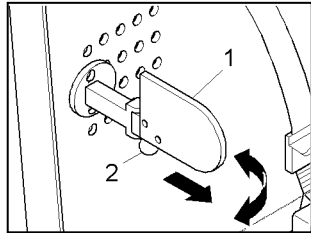
1. Abduktionskile

- Håndskruen (1) åbnes, abduktionskile (2) tages ud af holder (3).
- Barnet sættes ind og abduktionskille (2) sættes på plads og håndskruen (1) fastspændes.



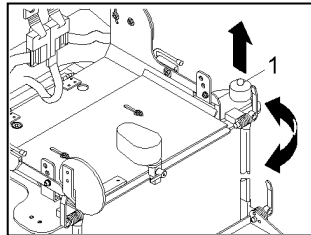
2. Sidestøtte

- Sidestøtte (1) føres ind i åbningen i betrækket på sædens ryg.
- Sidestøtte (1) skrues fast til stolens ryg i den ønskede position.



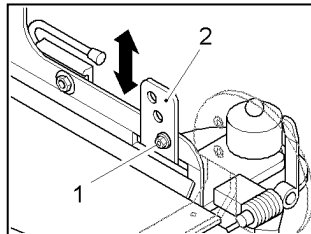
3. Drejefunktion

- Stift (1) på drejeadapteren trækkes op, drejefunktion åbnes og stol svinges ud.
- Barnet sættes ind;
- Stolen drejes tilbage på plads indtil der køres et klik-lys således at stiften falder på plads. Dermed er stolen låst igen.



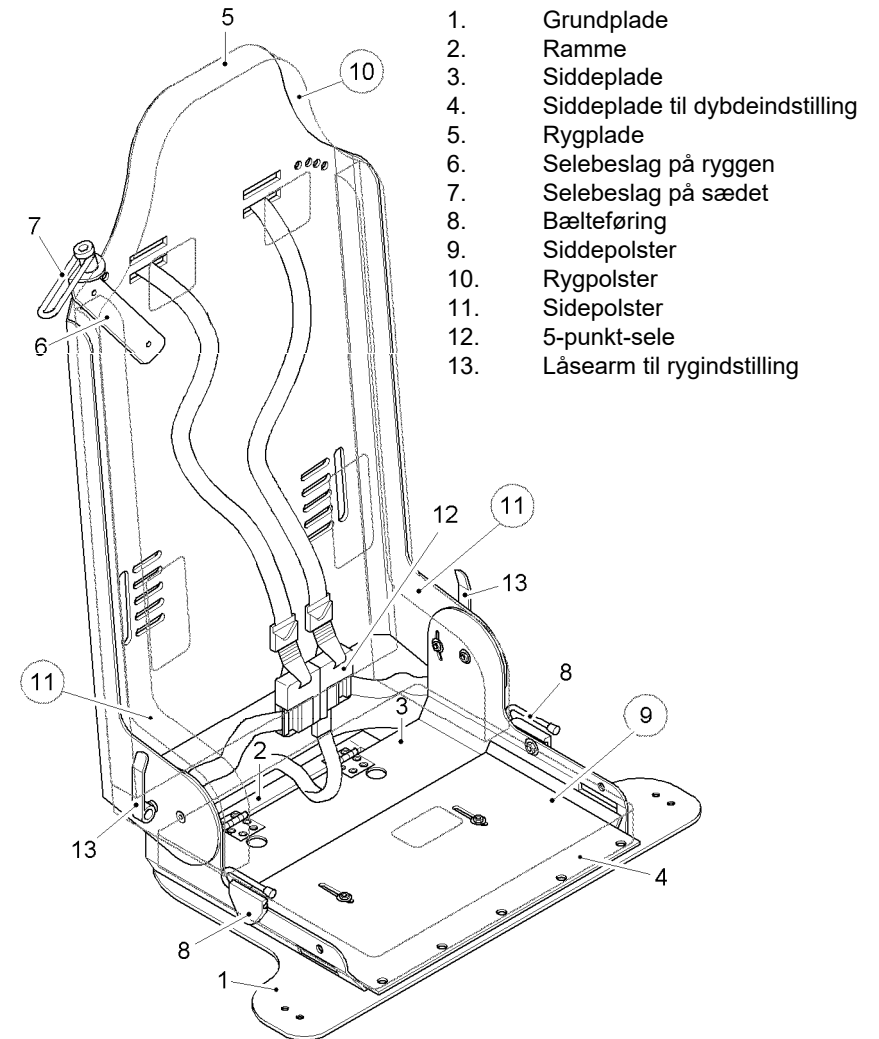
4. Indstilling af tilt-funktion

- Skruer (1) på tilt-funktionen (2) i venstre og højre side åbnes. Stolen indstilles i den rigtige tilt-position (2).
- Skrue (1) sættes ind igen og spændes fast.



Autostol KIDSflex

Stolens opbygning

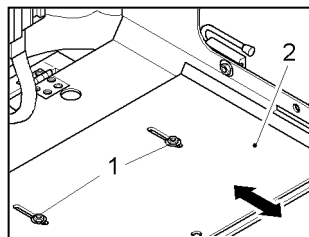


Autostol KIDSflex

Håndtering og betjening af KIDSflex 1 und 2

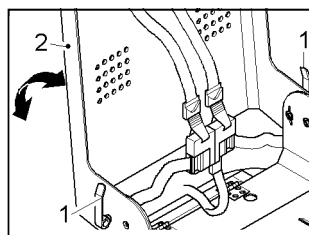
1. Indstilling af siddedybden

- Begge møtrikker (1) på siddepladsen (2) løsnes mens kontraskruer på undersiden holdes med unbrakonøglen.
- Siddedybden indstilles.
- Begge møtrikker (1) spændes fast igen.



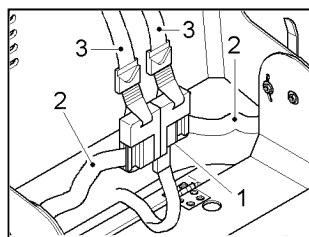
2. Indstilling af rygvinklen

- Begge spændearme (1) åbnes, rygvinklen indstilles (2).
- Spændearmene låses igen.



3. Indstilling af selen

- Bælterne åbnes ved at trykke på den røde knap (1)
- Bæltedele skal være frie.
- Barnet sættes i stolen. Vær opmærksom på at barnet sidder helt tilbage i stolen.
- Bælterne sættes over barnet og låses igen. Bækkenbælterne (2) strammes fast
- Skulderbælterne (3) strammes fast
- Bælterne åbnes og låses igen for at sikre at de sidder rigtig.
- Der skal rettes på bæltelængderne hvis forskellig tøj kommer på.

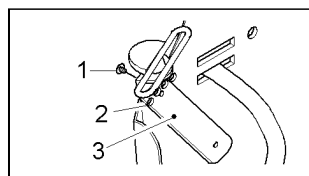


4. Afmontering af polstring og betræk

- Skulderbælte trækkes ud igennem polstringen.
- Polstring tages ud.
- Lynlåse åbnes og betrækket tages af.

5. Indstilling af bæltebeslag

- Øverste skrue (1) drejes ud.
- Bælteføring (3) indstilles tilsvarende i åbning (2).
- Øverste skrue (1) drejes tilbage igen.



Autostol KIDSflex

Tilbehør oversigt

