



HMI-nr 32543 fra hmi-basen.dk



Nova 300 NG personløfter

 **etac**[®]

Smart, enkel og ergonomisk

Nova 300 NG Personløfter hjælper med at forflytte mennesker med begrænset styrke og mobilitet. Personløfteren er et fleksibelt hjælpemiddel, der anvendes ved de daglige forflytninger f.eks. fra seng til kørestol, gulv til kørestol mv.

Nova 300 NG Personløfter har et gennemtænkt design, som gør, at den passer ind i de fleste miljøer, at den er let at rengøre og føles tryk og sikker at anvende. Løftearmen har et stort bevægelsesområde fra 42 til 177 cm højde og der er elektrisk spredning af benene.



Personløfteren fremstår stilrent og kombinerer god ergonomi med et let design.

Detaljer



Løftearm



Lynkobling



Overskueligt display



Trinløs benspredning

Beskrivelse	Art.nr.	HMI-nr.
Nova 300 NG personløfter	16020202	32543

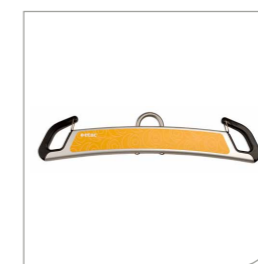
Nova Løfteåg

Nova løfteåg er blandt markedets letteste åg. De er enkle at håndtere og rengøre. For at opnå det bedste løft kan der vælges mellem 5 forskellige typer åg. Nova 300 personløfter har en lynkobling, som gør det enkelt at skifte åg. Alle åg kan også anvendes med Nova 100 løftejys.

Tilbehør



2-punkts åg Small, 30 cm bred
Art. nr. 81560



2-punkts åg Medium, 45 cm bred
Art. nr. 81561



2-punkts åg Large, 50 cm bred
Art. nr. 81562



4-punkts åg Small, 50 x 25 cm
Art. nr. 81563

Krydsåget anvendes, når der ønskes en større afstand mellem løftesejlets benstropper og rygbånd. Fire ophængningspunkter giver ekstra stabilitet i løftet. Samtidig fordeles vægten over en større overflade, hvilket bidrager yderligere til brugerens komfort.



4-punkts åg Large, 50 x 40 cm
Art. nr. 81564

Den store model åbner hofte-vinklen yderligere og sammenlignet med det mindre krydsåg. Dette krydsåg giver en generelt større tilbagelæning i sejlet. Obs. Bør ikke anvendes i kombination med sejl med lav ryg.



Holder til løfteåg
Art. nr. 81568

Holder til at fastgøre på væggen til opbevaring af løfteåg og sejl.



Nova Scale

Art. nr. 81569

En digital vægt som passer til Nova 300 personløfter. Max. belastning 350 kg.

Teknisk information Nova 300 NG personløfter

Max. belastning:	180 kg
Løfteinterval:	42-177 cm
Antal løft med 80 kg:	ca 80 (batteriets kapacitet)
Understellets bredde:	64-108 cm (udv), 52-96 cm (inv)
Understellets højde:	14,5 cm
Understellets længde:	110 cm
Vendediameter:	ca 126 cm
Samlet vægt:	42,2 kg
Chassis:	Pulverlakeret stål
Beskyttelsesklasse motor/elboks:	IP43
Beskyttelsesklasse håndbetjening/batteri:	IP65
Opfylder kravene i henhold til:	EN 60601-1, EN 60601-1-2, EN 60068-2-32, ISO 10535, MDD 93/42/EEC

For kombinationer med sejl af andet fabrikat end Etacs henviser vi til gældende samarbejdsaftale udgivet af Hjælpedels-Center Väst og Hjælpedelinstitutet.

For yderligere information se kombinationsliste på www.hmcv.se



Tilbehør - sejl

Nova Standard low, halvsejl

Funktion

Sejlet har lav ryg, delte benstropper og medium udskæring. Støtter ryggens mellemste og nederste del samt hofterne. Polstret for maksimal komfort. Sejlet har centreringsbånd og lomme for at lette placeringen på brugere



HMI-nr 31797 fra hmi-basen.dk

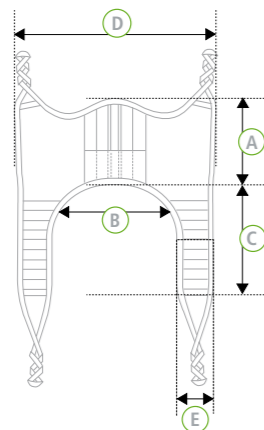
Anvendelse

Til brugere med god stabilitet i overkrop, nakke og hoved. Anvendes ofte ved forflytninger til og fra siddende stilling, for eksempel fra stol og seng.



Størrelse	HMI-nr.	Art.nr.
XS	31797	1620221
S	31798	1620222
M	31800	1620223
L	31801	1620224
XL	31802	1620225

	XS	S	M	L	XL
A	43	43	43	44	53
B	36	47	53	61	83
C	53	53	53	54	54
D	76	87	94	108	126
E	16	16	18	19	19



Nova Standard high, helsejil

Funktion

Sejlet har høj ryg, delte benstropper og medium udskæring. Støtter hele kroppen, nakken og hovedet. Polstret for maksimal komfort.



HMI-nr 31803 fra hmi-basen.dk

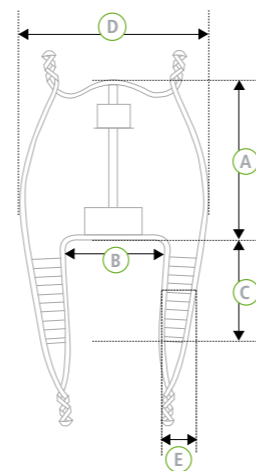
Anvendelse

Helsejilet er til brugere uden stabilitet i krop og nakke. Sejlet anvendes ved forflytninger til og fra siddende og liggende stilling.



Størrelse	HMI-nr.	Art.nr.
High XS	31803	1610221
High S	31804	1610222
High M	31805	1610223
High L	31806	1610224
High XL	31807	1610225

	XS	S	M	L	XL
A	70	80	95	100	103
B	25	29	53	53	64
C	28	46	46	46	55
D	68	84	100	105	116
E	16	17	19	20	20



Tilbehør - sejl

Nova Standard high net, helsejil

Funktion

Sejlet har høj ryg, delte benstropper og medium udskæring. Støtter hele kroppen, nakken og hovedet. Polstret for maksimal komfort.



HMI-nr 29109 fra hmi-basen.dk

Anvendelse

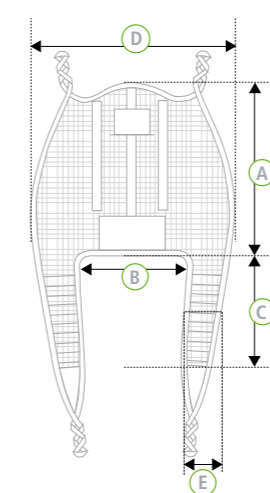
Helsejilet er til brugere uden stabilitet i krop og nakke. Sejlet anvendes ved forflytninger til og fra siddende og liggende stilling. Nova Standard High net anvendes også ved badesituationer.

OBS. Sejlet har model og pasform som vist på billedet, men materialet er udført i "net".



Størrelse	HMI-nr.	Art.nr.
High Net XS	29109	1610111
High Net S	29363	1610112
High Net M	29364	1610113
High Net L	29365	1610114
High Net XL	29366	1610115

	XS	S	M	L	XL
A	70	80	95	100	103
B	26	28	56	56	64
C	26	47	47	47	54
D	70	89	103	108	116
E	16	18	19	20	20



Nova Standard hygiene, toiletsejl

Funktion

Sejlet har lav ryg, delte benstropper og stor udskæring. Støtter ryggens mellemste og nederste del samt hofterne. Sejlet er polstret og har skridsikring samt bælte for sikkerhedens skyld. Centreringsbånd og lomme letter placeringen på brugeren.



HMI-nr 31825 fra hmi-basen.dk

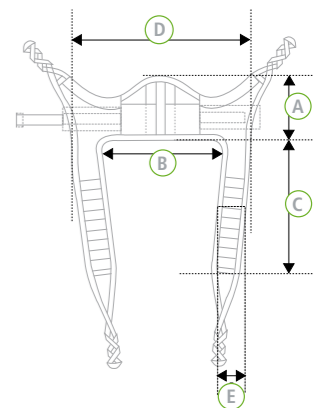
Anvendelse

Til brugere med god kropsstabilitet, som har behov for støtte omkring lårene. Anvendes primært ved forflytninger til og fra siddende stilling. Ikke til benamputerede (femur) brugere.



Størrelse	HMI-nr.	Art.nr.
XS	31825	1640321
S	31826	1640322
M	31827	1640323
L	31828	1640324
XL	31829	1640325

	XS	S	M	L	XL
A	29	33	33	33	33
B	35	48	57	70	73
C	57	59	62	64	65
D	67	77	85	97	101
E	15	15	15	15	15



Tilbehør - sejl

Nova Comfort low og low net, halvsejl

Funktion

Sejlet har udelte benstøtter og findes både i strækbart polyester og i net af polyester. Halvsejlet støtter hofter samt ryggens nederste og mellemste del.



HMI-nr 55016 fra hmi-basen.dk

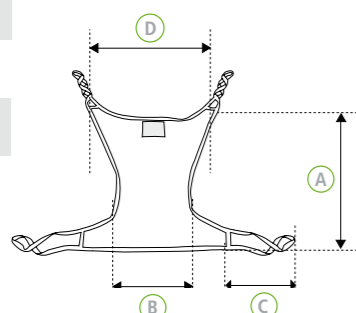
Anvendelse

Der er ingen polstringer på sejlene, så de er velegnet til at sidde på i f.eks. formstøbt kørestol eller komfortkørestol, hvor bruger bliver siddende på sejlet, f.eks. ved meget deforme kroppe, tunge brugere eller smertebetingede brugere. Sejlet lægges på i liggende stilling.



Størrelse	HMI-nr.	Art.nr.
Low XS - M	55016	1620423
Low L - XXL	55017	1620426
Low net XS - M	55019	1620523
Low net L - XXL	55018	1620526

	XS - M	L - XXL
A	101	122
B	47	77
C	40	40
D	88	120



Nova Comfort high og high net, helsejæl

Funktion

Sejlet har udelte benstøtter og findes både i strækbart polyester og i net af polyester. Helsejælet støtter hofter samt ryggens nederste og mellemste del, samt hovedet for brugere uden hovedkontrol.



HMI-nr 55009 fra hmi-basen.dk

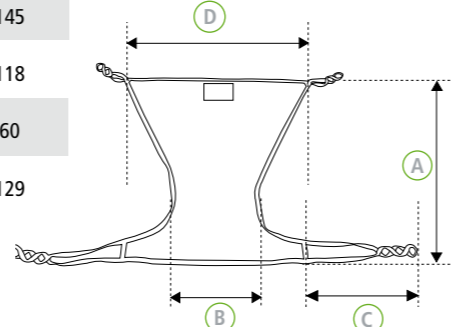
Anvendelse

Der er ingen polstringer på sejlene, så de er velegnet til at sidde på i f.eks. formstøbt kørestol eller komfortkørestol, hvor bruger bliver siddende på sejlet, f.eks. ved meget deforme kroppe, tunge brugere eller smertebetingede brugere. Sejlet lægges på i liggende stilling.



Størrelse	HMI-nr.	Art.nr.
High XS - M	55009	1610423
High L - XXL	55010	1610426
High net XS - M	55012	1610523
High net L - XXL	55013	1610526

	XS - M	L - XXL
A	128	145
B	92	118
C	60	60
D	125	129



Tilbehør - sejl

Nova Standard ampu, amputationssejl

Funktion

Sejlet har skulderhøj ryg og delte benstropper med lille udskæring. Støtter midten af ryggen og lænden samt over hofterne. Sejlet er polstret og har skridsikring på indersiden. Centeringsbånd og lomme letter placeringen på brugeren. Bælte fås som tilbehør.



HMI-nr 31787 fra hmi-basen.dk

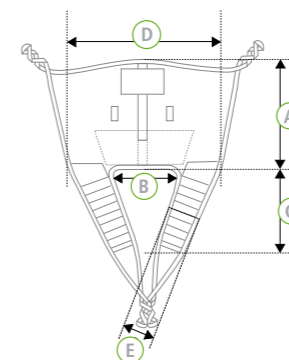
Anvendelse

Primært til brugere med enkelt- eller dobbeltsidet amputation. Kan også benyttes til løft med samlede ben eller personer med stor udskridningsrisiko.



Størrelse	HMI-nr.	Art.nr.
XS	31787	1660321
S	31788	1660322
M	31789	1660323
L	31790	1660324
XL	31791	1660325

	XS	S	M	L	XL
A	47	50	64	77	92
B	14	26	34	52	63
C	63	63	63	63	63
D	81	97	112	126	142
E	18	18	18	18	19



Tilbehør til sejl



Forlængerstropper

Anvendes bl.a. i situationer, hvor en bestemt siddestilling, siddevinkel eller løftehøjde ønskes. Findes i to længder.

Art. nr. 81570, 14 cm
Art. nr. 81571, 18 cm



Afmærkningsbånd

Anvendes til afmærkning af afprøvet stropring for at markere den optimale placering ved løft af en specifik bruger.

Art. nr. 81584



Bælte

For ekstra støtte og sikkerhed. Kun til Nova Standard ampu.

Art. nr. 1660328, kort
Art. nr. 1660329, lang



Imiteret lammeskindsstrømpe

For ekstra tyk og blød polstring af benstropper.

Art. nr. US30100
Art. nr. US30200
Den ene side er glat polyester

Nova sejl dækker forskellige behov

Nova Standard low,
halvsejl



Nova Standard high/high net,
helsejl



Nova Standard ampu,
amputationsejl



Nova Standard hygiene,
toiletsejl

