



Ropox træningsprodukter

Ropox's fleksible træningsprodukter og inventar tilgodeser individuelle behov og rummer mange forskellige anvendelsesmuligheder for både siddende og stående aktiviteter i ergoterapien, fysioterapien, skolen, værkstedet m.v.

Der er fri plads til benene under alle produkterne. Derfor er de særligt velegnede til kørestolsbrugere.

Produkternes højde kan meget nemt indstilles trinløst med et aftageligt håndsving. Kombinationssystemet kan også leveres med elektrisk højdeindstilling, og Get-Up leveres som standard med elektrisk højdeindstilling. Den aktuelle højde kan aflæses på produkterne.

Stelvarven er hvid, og såvel stel som bordplade kræver minimal vedligeholdelse.

Et friktionshåndsving kan leveres som tilbehør. Håndsvinget sikrer, at tandhjul m.v. ikke lider overlast ved "voldelig" brug.



97110



Kombinationssystem

Kombinationssystemet/stå-støtte-bordet anvendes i forskellige behandlingssituationer.

Systemet består af en ramme og en konsol, som er forsynet med en bordplade 90X60 cm i bøgelaminat. Konsollen med bordplade kan indstilles trinløst i højden med håndsving eller 24 volt el-motor, hvilket giver mulighed for

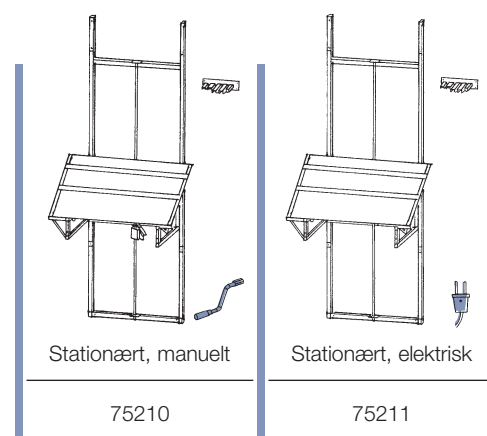
både siddende og stående aktiviteter. Skråstilling af bordpladen foretages trinløst fra 0-90° ved hjælp af et håndsving. Bordpladen er forsynet med et fleksibelt beslag- og skinnesystem til fastgøring af f.eks. spil.

Kombinationssystemet kan udbygges med diverse tilbehør efter behov.

Kombi (stationært)

Det stationære kombinationssystem kan fastgøres til en væg eller monteres fritstående mellem gulv og loft med en forlængeramme.

Højden kan indstilles fra 62 - 190 cm med håndsving eller 24 volt el-motor.



Stationært, manuelt

Stationært, elektrisk

75210

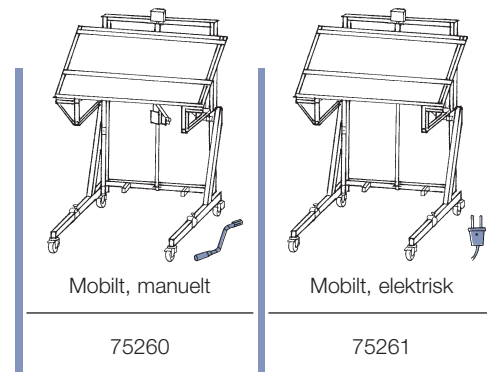
75211

Kombi-mobil

Det mobile kombinationssystem giver valgfrihed mht. placering. Ved brug trækkes benene ud og fastlåses, så stabiliteten sikres, når der bruges f.eks. rygstøtte, knæstøtte og personhævesystem.

Højden kan indstilles fra 75-122 cm med håndsving eller 24 volt el-motor.

Kombinationssystemet kan udbygges med diverse tilbehør efter behov.



Mobilt, manuelt

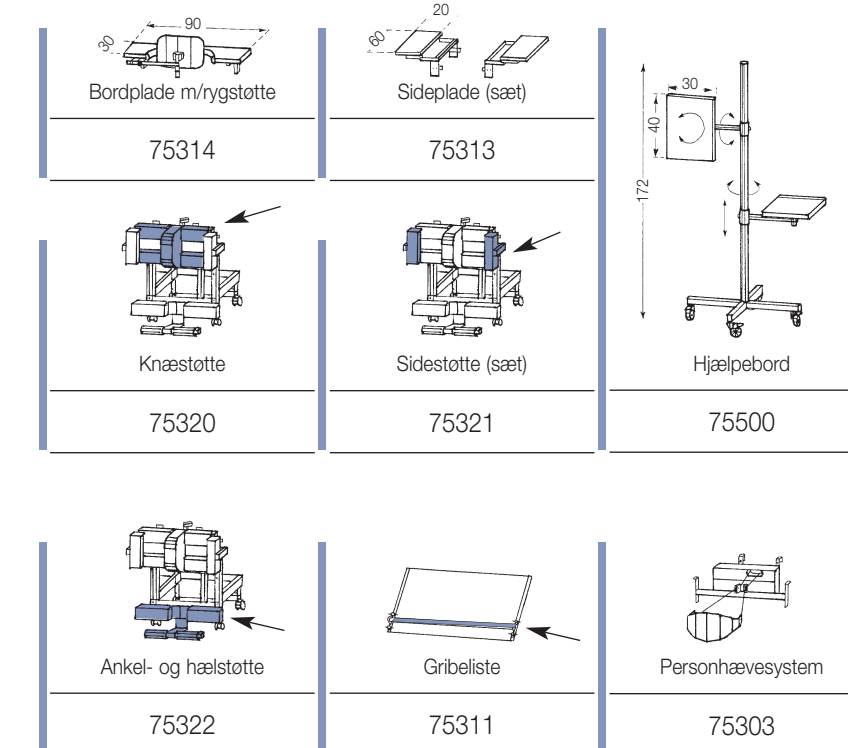
Mobilt, elektrisk

75260

75261



Tilbehør til kombi og kombi-mobil

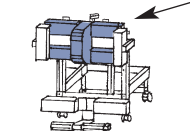


Bordplade m/rygstøtte

75314

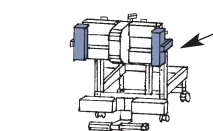
Sideplade (sæt)

75313



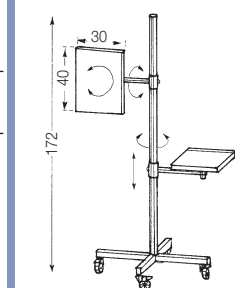
Knæstøtte

75320



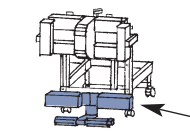
Sidestøtte (sæt)

75321



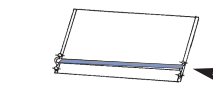
Hjælpebord

75500



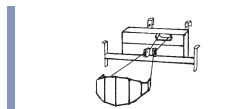
Ankel- og hælstøtte

75322



Gribeliste

75311



Personhævesystem

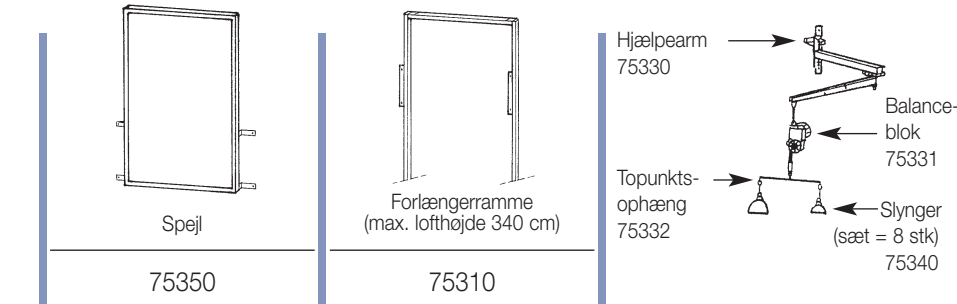
75303

Personhævesystemet bruges ved løft/støtte af brugeren fra siddende til stående stilling.



75303

Ekstra tilbehør til kombi (stationært)

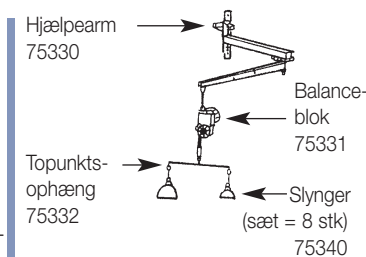


Spejl

75350

Forlængeramme (max. lofthøjde 340 cm)

75310



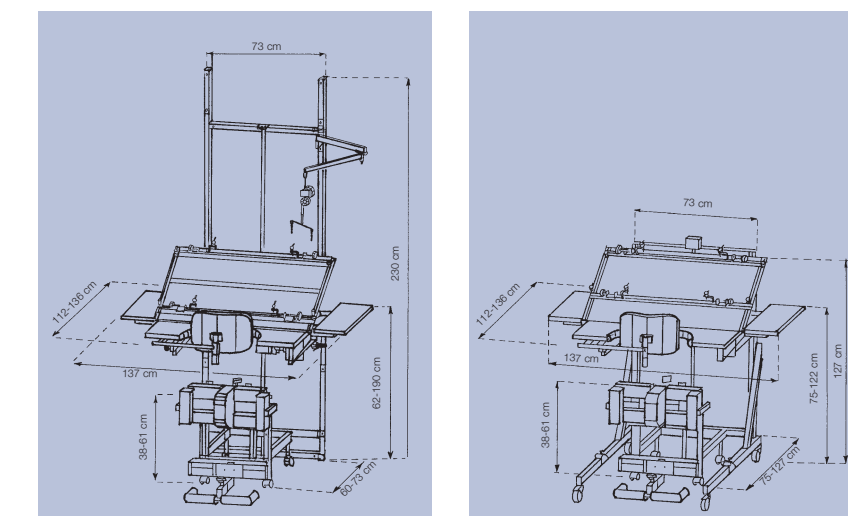
Hjælpearms 75330

Balanceblok 75331

Toppunktsophæng 75332

Slynger (sæt = 8 stk) 75340

Målskitser





Filebænk

Filebænken er udført med en plade i robust bøgeparket monteret med metalforkant og er således en solid arbejdsplads i værkstedet.

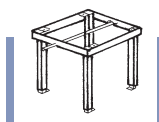
Filebænken kan højdeindstilles

trinløst fra 64-90 cm med håndsving i forkanten. Filebænken kan boltes fast i væg eller gulv for at sikre optimal stabilitet.

Varenr.	74515	74520
Plademål	150x80 cm	200x80 cm

4-benet stel

4-benet stel, f.eks. til værkstedsborde leveres i længder fra 50-300 cm og i bredder fra 50-150 cm. Stellet højdeindstilles trinløst fra 63-91 cm.



Kontakt os for nærmere information.

Høvlebænk

Høvlebænken leveres i forskellige udformninger og størrelser. Høvlebænkspaladen er udført i massivt bøgetræ og er forsynet

med skruestik og bænk-dupper. Model med skråstilling fra 0-40° er særlig anvendelig ved siddende aktiviteter.

Varenr.	74200	74210	74220	74230
Pladelængde	132 cm	132 cm	80 cm	132 cm
Stellængde	107 cm	64 cm	64 cm	64 cm
Højdeindstilling	68-95 cm	68-95 cm	68-95 cm	70-100 cm

Get-Up

Get-Up er et nyt mobilt stå-støttebord. Get-Up har personhævesystem og højdeindstilleligt bord, som indstilles elektrisk enten hver for sig eller samtidigt. Personhævesystemet løfter/støtter

brugeren fra siddende til stående stilling. Bordet indstilles i højden mellem 70 og 130 cm efter brugerens behov. Kontakt os for yderligere information.



Strygebræt

Strygebrættet er væghængt, højdeindstilleligt og uden generende afstivninger. Strygebrættet indstilles 40 cm i højden med et splitsystem eller med håndsving. For brugere med svage armkræfter anbefales håndsvings-

modellen. Endvidere kan evt. anbefales en gastrykfjeder, som letter op/nedklapning af strygebrættet. I opklappet stilling fylder strygebrættet 20 cm ud fra væggen.

Strygebræt

Strygebræt m/split	Strygebræt m/håndsving
78050	78060

Tilbehør til strygebræt

Gastrykfjeder	Strygejerns-holder
78110	78200



Ergospil	Varenr.	Mål i cm
Dam	56010	60 x 60
Mølle	56020	60 x 60
Solitaire	56030	60 x 60

Spil

De store ergospil er velegnede til træning af grovmotorik. Ludospillet er velegnet til blinde og svagtseende p.g.a. brikkerens forskellige figurer.

Træningsspil	Varenr.	Mål i cm
Ludo	56510	43,5 x 43,5
Mølle	56520	33,5 x 33,5
Dam	56530	33,5 x 33,5
Solitaire	56531	33,5 x 33,5
Cognitiv-test (16)	56533	
Cognitiv-test (8)	56534	
Bingo-plade	56540	28,0 x 28,0
Master Mind	56550	32,5 x 55,5

Træningsspillene er velegnede til træning af finmotorik. Klodser til cognitivtest leveres i sæt, 8 naturfarvede eller 16 natur/malede klodser. Den magnetiske bingo-plade er beregnet som supplement til et ordinært bingo-spil.

Varenr.	Diameter, cm
51132	Ø 32
51140	Ø 40
51156	Ø 56

Karrusel

Karusellen er en drejeskive til brug ved træning, f.eks. spisetræning, ved ADL-aktiviteter, spil og leg. Pladens højde over bordet er 1,5 cm. Karrusellen kan belastes med max. 80 kg.

Træningsprodukter

ROPOX
Better ways to better days

ROPOX

Ringstedgade 221 · 4700 Næstved
Tlf. +45 55 75 05 00 · Fax +45 55 75 05 50
E-mail: info@ropox.dk · Homepage: www.ropox.dk