

MeylandDiscover®



Leg og bevægelse

Udviklingen af børns bevægelsesmønstre foregår trinvist, og det at lære at kravle er et naturligt led i udviklingen. Børn lærer og oplever gennem kroppen og dens sanser. Barnets fysiske udfoldelse er med til at gøre det fortroligt med sin egen krop, og derfor er det vigtigt at barnet motiveres og hjælpes til at begynde at kravle.

Selvstændighed

Barnet hjælpes ind i MeylandDiscover og placeres med bæresejlet under bryst/mave. Ved at bruge MeylandDiscover stimuleres kravle mønstret ligesom barnets arm- og benmuskulatur styrkes.

Dette er en hjælp for barnet i flere situationer og medvirker til at fremme barnets motoriske udvikling, hvilket er en styrkelse af kommunikation, social interaktion samt leg og indlæring.

Udvikler gangmønstret

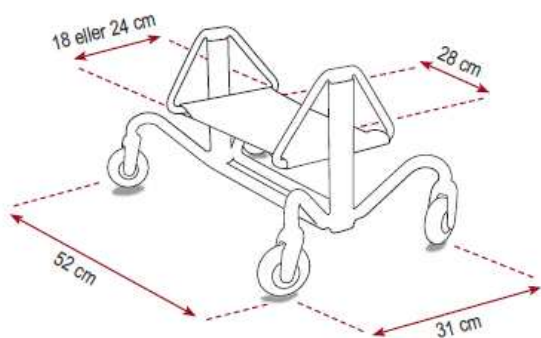
MeylandDiscover er med sit enkle design og fascinerende farve et indbydende lære- og hjælperedskab, som motiverer til bevægelse og udvikling.

meyland-smith
mobility and more

MeylandDiscover®

Præcis tilpasning

MeylandDiscover kan let og enkelt indstilles i højden for at tilpasses det enkelte barn. Sejlet til meylanDiscover fås i 2 størrelser.



Tekniske data	1	2
Bæresejlets dybde	18 cm	24 cm
Bæresejles højde	15-25 cm	15-25 cm
Bæresejles brede	28 cm	28 cm
Discovers brede	52 cm	52 cm
Discovers dybde	31 cm	31 cm
Vægt	4 kg	4 kg
Max belastning	18 kg	24 kg
HMI nummer	43644	43645

Discoveren er fremstillet i stålør. Den har 4 drejelige gum-mihjul og fås i farven Rødmetallic.

meyland-smith
mobility and more

Meyland-Smith A/S - Industrivej 27 - DK-9830 Tårs

+45 98 96 19 85 - Fax.: +45 98 96 19 86

www.meyland-smith.dk

E-mail: info@meyland-smith.dk