

Bellman Visit 868 Bro, BE1520 (DK)



Tak, fordi du har valgt produkter fra Bellman & Symfon.

Bellman Visit 868-systemet består af et antal radiosendere og -modtagere. Senderne registrerer forskellige hændelser i det omgivende område og sender et radiosignal til modtagerne. Modtagerne opfanger dette signal og indikerer i overensstemmelse hermed via lys, lyd og/eller vibration. Senderen bestemmer, hvilken type lys, lyd eller vibration der skal afgives, så årsagen til indikeringen kan konstateres.

Gennemlæs hele brugermanualen, og påbegynd først derefter installationen af systemet. Se illustrationen af Bellman Visit 868-systemet på indersiden af omslaget.

Sådan fungerer Bellman Visit 868 Bro

Bellman Visit 868 Bro overfører signaler mellem Bellman Visit-systemet og Bellman Visit 868-systemet. Med en Bellman Visit 868 Bro er det således muligt at bruge produkter fra det gamle og det nye system side om side.

Sådan kommer du i gang

Udpakning, installation og afprøvning af enheden

1. Åbn batteridækslet (7). Tilslut strømforsyningen til soklen (6), isæt et back-up-batteri – enten et 6LR61 alkaline eller et 6F22 litium-batteri – og luk batterikammeret.
2. Tryk på testknappen (2). Bellman Visit 868 Bro tænder LED'en (1) for at indikere, at enheden sender et radiosignal. Bellman Visit 868- og Bellman Visit-modtagerne indikerer dørsignalet.
3. Monter Bellman Visit 868 Bro på væggen enten vha. det selvklebende Velcro-bånd eller ophængt på vægbeslaget (8) med den medfølgende skrue. Hvis Velcro-båndet anvendes, kan væggen, som senderen skal monteres på, rengøres med den medfølgende vådserviet. Bellman Visit 868 Bro kan også placeres på en plan overflade, f.eks. et bord, men det bør undgås at placere den på gulvet.

Funktion

Generelt

BE1520 Bellman Visit 868 Bro er et produkt til indendørs brug, der fungerer som fortolker, og som overfører radiosignaler mellem Bellman Visit- og Bellman Visit 868-systemer. Med en Bellman Visit 868 Bro er det således muligt at bruge produkter fra det gamle og det nye system side om side.

Bellman Visit-systemet har naturligvis ikke samme brede udvalg af indikeringsmuligheder som det nye Bellman Visit 868-system, men systemet vil udsende signaler.

Bellman Visit 868 Bro fungerer også som multifunktionssender, enten via en trykknop eller via en indgang til en udvendig ekstern udløser. Trykknappen og den udvendige eksterne udløser kan registreres separat og sende forskellige signalmønstre til modtagerne i Bellman Visit 868-systemet, afhængigt af hvad der har aktiveret Bellman Visit 868 Bro. Der findes en række forskellige muligheder for at tilslutte Bellman Visit 868 Bro til diverse anvendelser.

Radionøgle

Fra fabrikken er alle Bellman Visit- og Bellman Visit 868-produkter indstillet til den samme radionøgle. Hvis en nabo har et lignende system, er det muligt at skifte til en anden radionøgle, så de to systemer ikke påvirker hinanden. Hvis radionøgleskifteren (5) bruges til at skifte radionøgle på denne sender, skal alle andre enheder i Bellman Visit 868-systemet og Bellman Visit-systemet også ændres til samme radionøgle. Se brugermanualen til den relevante enhed.

Indikatorer og signaler

Systemindikatorer

LED'en (1) blinker, når Bellman Visit 868 Bro sender eller modtager radiosignaler.

Strømforsyning

Når Bellman Visit 868 Bro aktiveres, blinker LED'en (1) normalt grønt. Det betyder, at back-up-batteriets tilstand er god.

Hvis LED'en (1) blinker gult, betyder det, at back-up-batteriet er afladt og skal udskiftes. Brug kun batterier af typen 6LR61 (alkaline) eller 6F22 (litium).

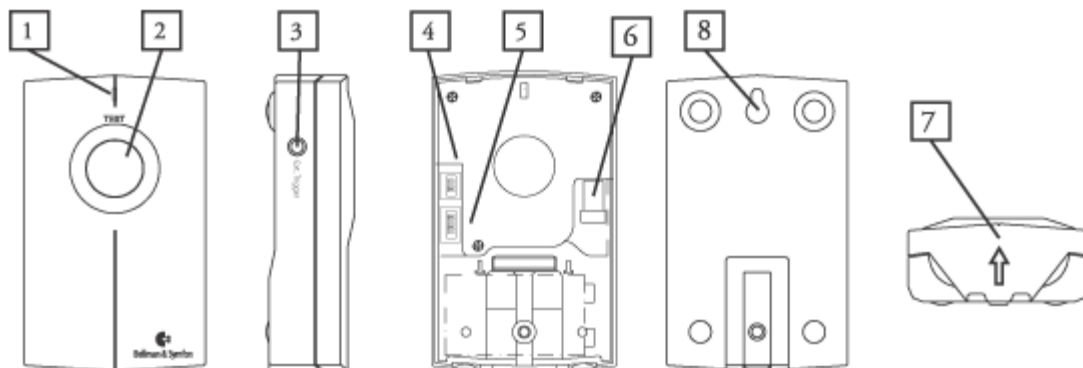
Når Bellman Visit 868 Bro er tilsluttet til strømforsyningen, lyser LED'en konstant grønt, bortset fra når den modtager eller sender radiosignaler, hvor LED'en blinker.

Fejlsøgning i korte træk

Problem	Løsning
Der sker ingenting, når senderen aktiveres med testknappen.	<ul style="list-style-type: none"> • Kontrollér, at strømforsyningen er tilsluttet korrekt. • Hvis strømforsyningen ikke er tilsluttet, skal back-up-batteriet udskiftes. Brug kun batterier af typen alkaline 6LR61 eller litium 6F22. Sørg for, at strømforsyningen er tilsluttet korrekt.
LED'en (1) blinker gult, når Bellman Visit 868 Bro er aktiv!	<ul style="list-style-type: none"> • Udskift back-up-batteriet. Brug kun batterier af typen alkaline 6LR61 eller litium 6F22. Sørg for, at strømforsyningen er tilsluttet korrekt.
LED'en (1) blinker grønt, når Bellman Visit 868 Bro aktiveres, men modtagerne reagerer ikke.	<ul style="list-style-type: none"> • Kontrollér batterierne i modtagerne. • Kontrollér, at modtagerne ikke er placeret for langt væk, ved at flytte dem tættere på Bellman Visit 868 Bro. • Kontrollér, at Bellman Visit 868 Bro er indstillet til den korrekte radionøgle. Yderligere oplysninger findes under Funktion/radionøgle.
Modtageren signalerer, selv om der ikke aktiveres en sender.	<ul style="list-style-type: none"> • Skift radionøgle på alle enheder i systemet. Yderligere oplysninger findes under Funktion/radionøgle

Yderligere oplysninger om produktet (engelsk tekst) findes i appendix.

1. LED. Kombineret transmissions- og back-up-batteriindikator. Yderligere oplysninger under Indikatorer og signaler
2. Testknap/trykknop
3. Udvendig ekstern udløser.
4. Signalomskifter
5. Radionøgleomskifter
6. Tilslutningsbøsning til strømforsyning
7. Batteridæksel
8. Vægbeslag



Address:
Bellman & Symfon AB
Södra Långebergsgatan 30,
421 32 VÄSTRA FRÖLUNDA
Sweden

Our office hours are:
Mon-Fri 08:00-12:00, 12:45-16:30

Telephone: +46 31 682820
Fax: +46 31 682890
Homepage: www.bellman.com
Sending us company e-mail: info@bellman.symfon.se