

Zitzi Seabass Pro

Til de større siddesystemer



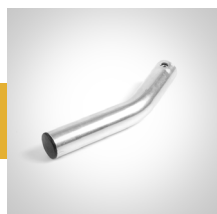
Zitzi Seabass Pro er et kørestolsstel til større siddesystemer og Anatomic formstøbte sæder. Det er muligt at tilte sædedelen uden at påvirke tyngdepunktet i stellet. (tilt in space).

Zitzi Seabass Pro fordele er blandt andet:

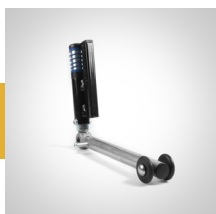
- + Tilbydes i to sædehøjder
- + Mange tilbehørs- og justeringsmuligheder
- + Tilbydes i 3 størrelser med drivhjul fra 12-24"
- + Mulighed for hjælpemotor (E-drive)
- + Crashtestet og godkendt

Størrelser	3 stk.
Farve	Sort
Vægt	20 kg
Belastningsvægt	135 kg
Tilt	0° til +35° / -7° til +28°
Sædehøjde	41/46 cm
Hjul	12", 16", 20", 22", 24"
Crashtestet	Godkendt

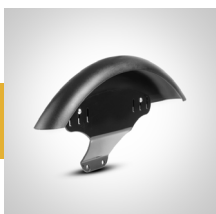
Eksempel på **tilbehør**



Tippepedal



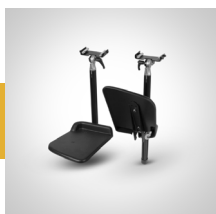
Anti-tip støtte



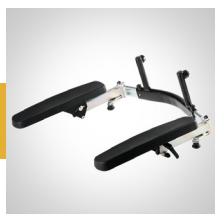
Skærm



E-drive



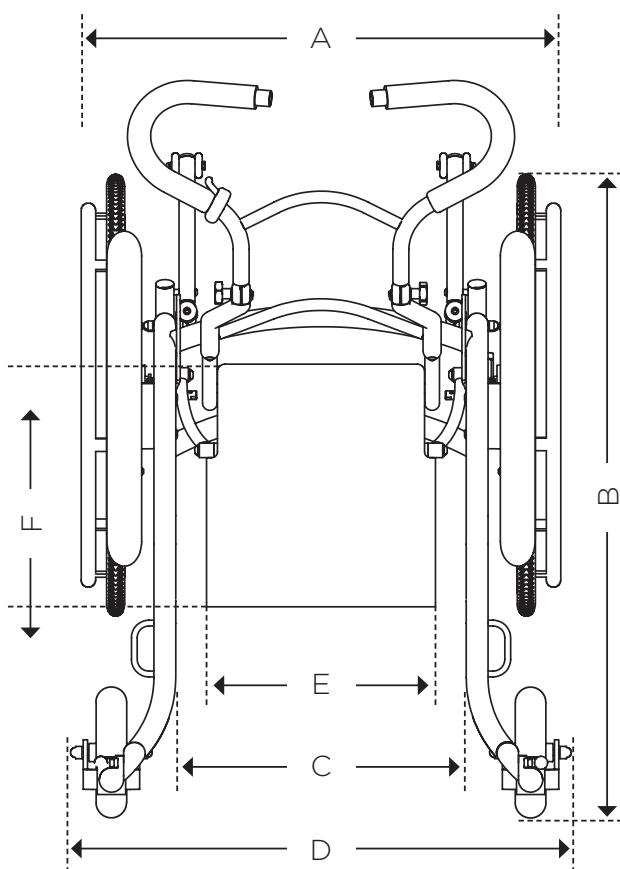
Fodstøtte delt



Armlæn

Tekniske data

Størrelse	Vare nr.	HMI-nr.
Størrelse 1	386001	53462
Størrelse 2	386002	53463
Størrelse 3	386003	53465



Med 12" / 16" hjul

Størrelse	Tilt	Sædehøjde	Vægt	A	B	C	D	E	F
Størrelse 1	0-35°	46 cm	20 kg	55 cm	70-77 cm	35 cm	60 cm	26 cm	31 cm
Størrelse 2	0-35°	46 cm	21 kg	60 cm	70-77 cm	40 cm	65 cm	29 cm	32 cm
Størrelse 3	0-35°	46 cm	22 kg	65 cm	70-77 cm	45 cm	70 cm	34 cm	34 cm

Med 20" / 22" / 24" hjul

Størrelse	Tilt	Sædehøjde	Vægt	A	B	C	D	E	F
Størrelse 1	0-35°	46 cm	20 kg	62 cm	72-86 cm	35 cm	60 cm	26 cm	31 cm
Størrelse 2	0-35°	46 cm	21 kg	67 cm	72-86 cm	40 cm	65 cm	29 cm	32 cm
Størrelse 3	0-35°	46 cm	22 kg	72 cm	72-86 cm	45 cm	70 cm	34 cm	34 cm

Seabass Pro med lav ramme har en sædehøjde på 41 cm.

Den totale længde af kørestolsstellet ændres alt efter hjulenes størrelse og placering.