



HMI-nr 31797 fra hmi-basen.dk
Find flere QR-koder
inde i brochuren

Nova Sejl

 etac®

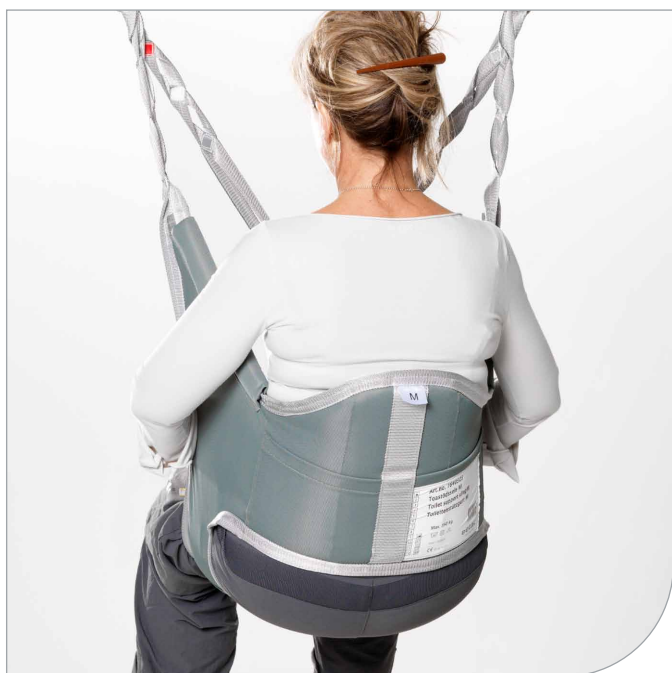
Et fleksibelt sejlprogram til forflytninger

Når der vælges sejl, er der flere forskellige aspekter, man skal være opmærksom på; f.eks. hvilke forudsætninger har brugeren fysisk og psykisk? Hvor meget støtte skal sejlet give? I hvilket miljø foretages forflytningen (seng, badeværelse ect.)? Hvilken position skal brugeren være i under forflytningen (tilbagelænet, oprejst, liggende etc.)?

Det er vigtigt at vælge den rette sejlstørrelse til brugeren dels af sikkerhedshensyn men også af hensyn til komforten. Er sejlet for stort, er der risiko for, at brugeren skrider ned mellem benstropperne og sejlet vil ikke give den tiltænkte støtte på de rigtige steder. Omvendt er sejlet for lille, vil det klemme kraftigt om brugeren og ligeledes ikke give den ønskede støtte under forflytningen.

Kontakt gerne Etac for vejledning hvis du er i tvivl om, hvorledes du vælger rette sejl og størrelse.

Nova sejlprogram er bekvemt, solidt og funktionelt. Sejlene findes i seks forskellige modeller og fem forskellige størrelser. Dette giver mulighed for at finde et sejl, der passer til den enkeltes behov. Nova sejlene har alle god polstring de rette steder og flere indstillingsmuligheder i løftestropperne, hvilket sikrer brugeren den bedst mulige komfort ved forflytninger. Alle sejl fra Etac er godkendt til 350 kg og kan anvendes med 2- og 4-punkts åg. Sejlene er godkendt i henhold til ISO 10535 og MDD93/42/EEC.



Centreringsbåndet og lommen på bagsiden gør det enkelt at placere sejlet korrekt på bruger.



Nova sejl dækker forskellige behov

Der er et Nova sejl til enhver bruger og enhver plejesituation. De seks modeller er udformet til at give bedst mulig støtte ved forskellige former for funktionsnedsættelse og ved forskellige former for løft. Alle sejl er polstrede på særligt udsatte steder. Nova Standard hygiene, Nova Standard ampu og Nova stand-Up har skridsikring for ekstra sikkerhed. Sejlene har desuden centreringsbånd og en lomme på bagsiden, som gør det lettere for plejepersonalet at placere sejlet korrekt. Sejlene er lavet af polyester og kan løfte brugere op til 350 kg.

Nova Standard Low, halvsejl

Funktion

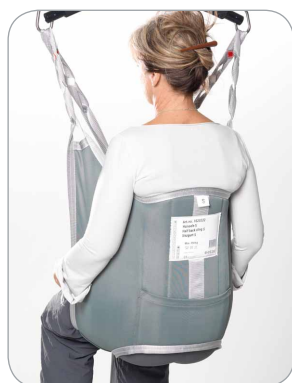
Sejlet har lav ryg, delte benstropper og medium udkæring. Støtter ryggens mellemste og nedste del samt hofterne. Polstret for maksimal komfort. Sejlet har centreringbånd og lomme for at lette placeringen på brugere.



HMI-nr 31797 fra hmi-basen.dk

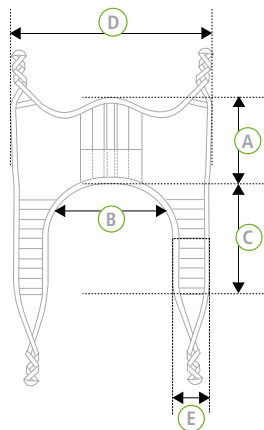
Anvendelse

Til brugere med god stabilitet i overkrop, nakke og hoved. Anvendes ofte ved forflytninger til og fra siddende stilling, for eksempel fra stol og seng.



Størrelse	HMI-nr.	Art.nr.
XS	31797	1620221
S	31798	1620222
M	31800	1620223
L	31801	1620224
XL	31802	1620225

	XS	S	M	L	XL
A	43	43	43	44	53
B	36	47	53	61	83
C	53	53	53	54	54
D	76	87	94	108	126
E	16	16	18	19	19



Nova Standard High, helsejil

Funktion

Sejlet har høj ryg, delte benstropper og medium udkæring. Støtter hele kroppen, nakken og hovedet. Polstret for maksimal komfort.



HMI-nr 31803 fra hmi-basen.dk

Anvendelse

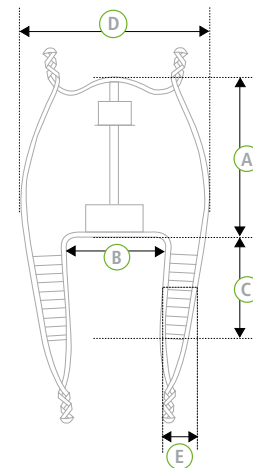
Helsejilet er til brugere uden stabilitet i krop og nakke. Sejlet anvendes ved forflytninger til og fra siddende og liggende stilling.

Nova Standard High net anvendes også ved badesituationer.



Størrelse	HMI-nr.	Art.nr.
XS	31803	1610221
S	31804	1610222
M	31805	1610223
L	31806	1610224
XL	31807	1610225
XS Net	29109	1610111
S Net	29363	1610112
M Net	29364	1610113
L Net	29365	1610114
XL Net	29366	1610115

	XS	S	M	L	XL
A	70	80	95	100	103
B	25	29	53	53	64
C	28	46	46	46	55
D	68	84	100	105	116
E	16	17	19	20	20



Nova Medium Back

Funktion

Sejlet har medium høj ryg, delte benstropper og medium udkæring. Støtter hele ryggen og hofterne. Polstret for maksimal komfort. Sejlet har centreringsbånd og lomme for at lette placeringen på brugere.



HMI-nr 79622 fra hmi-basen.dk

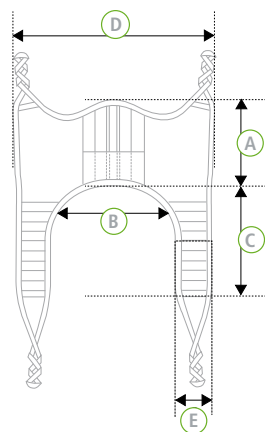
Anvendelse

Til brugere med god stabilitet i nakke og hoved. Anvendes ofte ved forflytninger til og fra siddende stilling, for eksempel fra stol og seng.



Størrelse	HMI-nr.	Art.nr.
XS	79622	1670221
S	79623	1670222
M	79631	1670223
L	79624	1670224
XL	79625	1670225
XS Net	79626	1670321
S Net	79627	1670322
M Net	79628	1670323
L Net	79630	1670324
XL Net	79629	1670325

	XS	S	M	L	XL
A	56	60	67	70	75
B	36	49	58	69	78
C	42	51	56	63	68
D	90	104	114	122	130
E	21	22	22	22	23



Nova Standard Hygiene, toiletsejl

Funktion

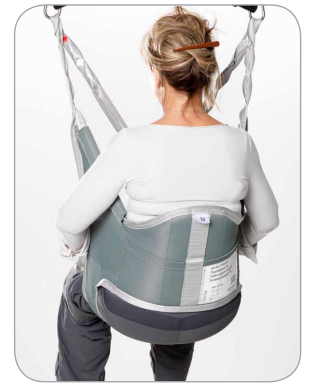
Sejlet har lav ryg, delte benstropper og stor udkæring. Støtter ryggens mellemste og nederste del samt hofterne. Sejlet er polstret og har skridsikring samt bælte for sikkerhedens skyld. Centreringsbånd og lomme letter placeringen på brugeren.



HMI-nr 31825 fra hmi-basen.dk

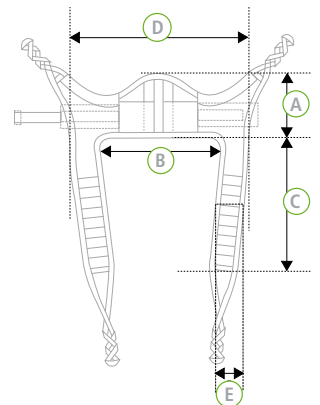
Anvendelse

Til brugere med god kropsstabilitet, som har behov for støtte omkring lårene. Anvendes primært ved forflytninger til og fra siddende stilling. Ikke til benamputerede (femur) brugere.



Størrelse	HMI-nr.	Art.nr.
XS	31825	1640321
S	31826	1640322
M	31827	1640323
L	31828	1640324
XL	31829	1640325

	XS	S	M	L	XL
A	29	33	33	33	33
B	35	48	57	70	73
C	57	59	62	64	65
D	67	77	85	97	101
E	15	15	15	15	15



Nova Standard Ampu, amputationssejl

Funktion

Sejlet har skulderhøj ryg og delte benstropper med lille udskæring. Støtter midten af ryggen og lænden samt over hofterne. Sejlet er polstret og har skridsikring på indersiden. Centreringsbånd og lomme letter placeringen på brugeren. Bælte fås som tilbehør.



HMI-nr 31787 fra hmi-basen.dk

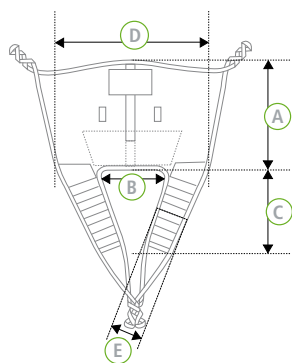
Anvendelse

Primært til brugere med enkelt- eller dobbeltsidet amputation. Kan også benyttes til løft med samlede ben eller personer med stor udskridningsrisiko.



Størrelse	HMI-nr.	Art.nr.
XS	31787	1660321
S	31788	1660322
M	31789	1660323
L	31790	1660324
XL	31791	1660325

	XS	S	M	L	XL
A	47	50	64	77	92
B	14	26	34	52	63
C	63	63	63	63	63
D	81	97	112	126	142
E	18	18	18	18	19



Nova Stand-up, ståsejl

Funktion

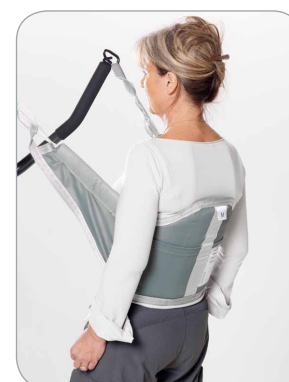
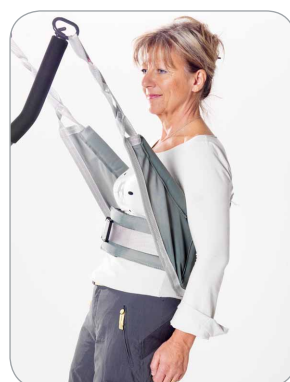
Sejlet støtter den centrale del af ryggen. Det er blødt polstret og har skridsikring samt bælte. Centreringsbånd og lomme letter placeringen på brugeren.



HMI-nr 31830 fra hmi-basen.dk

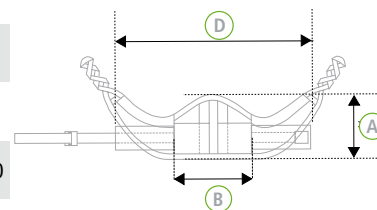
Anvendelse

Ståsejlet benyttes til brugere med nedsat balance, men som i øvrigt har god stabilitet i kroppen og kan stå selv. Sejlet anvendes ved forflytning fra siddende til stående stilling. Benyttes kun sammen med ståløfter.



Størrelse	HMI-nr.	Art.nr.
XS	31830	1650321
S	31831	1650322
M	31832	1650323
L	31833	1650324
XL	31834	1650325

	XS	S	M	L	XL
A	28	33	31	34	34
B	12	24	38	54	60
D	57	86	100	114	130



Nova Comfort Low Net, halvsejl

Funktion

Sejlet har udelte benstøtter og materialet er net af polyester. Halvsejlet støtter hofter samt ryggens nederste og mellemste del.



HMI-nr 79595 fra hmi-basen.dk

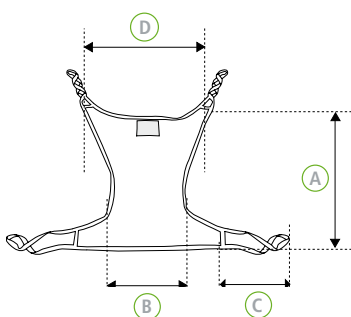
Anvendelse

Der er ingen polstringer på sejlene, så de er velegnet til at sidde på i f.eks. formstøbt kørestol eller komfortkørestol, hvor bruger bliver siddende på sejlet, f.eks. ved meget deforme kroppe, tunge brugere eller smertebetingede brugere. Sejlet lægges på i liggende stilling.



Størrelse	HMI-nr.	Art.nr.
XS	79595	1620521
S	79596	1620522
M	55019	1620523
L	79597	1620524
XL	79598	1620525

	XS	S	M	L	XL
A	69	84	99	110	121
B	46	46	46	80	80
C	39	39	39	39	39
D	75	87	99	105	110



Nova Comfort High Net, helsejyl

Funktion

Sejlet har udelte benstøtter og materialet er net af polyester. Helsejlet støtter hofter samt ryggens nederste og mellemste del, samt hovedet for brugere uden hovedkontrol.



HMI-nr 79601 fra hmi-basen.dk

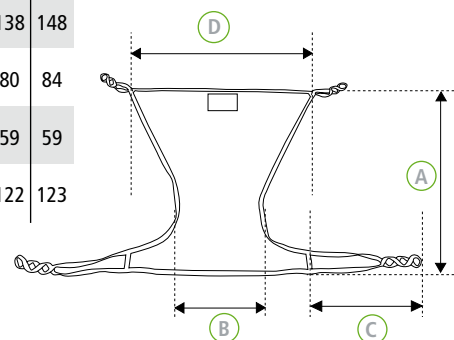
Anvendelse

Der er ingen polstringer på sejlene, så de er velegnet til at sidde på i f.eks. formstøbt kørestol eller komfortkørestol, hvor bruger bliver siddende på sejlet, f.eks. ved meget deforme kroppe, tunge brugere eller smertebetingede brugere. Sejlet lægges på i liggende stilling.



Størrelse	HMI-nr.	Art.nr.
XS	79601	1610521
S	79600	1610522
M	55012	1610523
L	79602	1610524
XL	79603	1610525

	XS	S	M	L	XL
A	99	114	129	138	148
B	46	46	46	80	84
C	59	59	59	59	59
D	98	110	122	122	123



Tilbehør til sejl



Forlængerstropper

Anvendes bl.a. i situationer, hvor en bestemt siddestilling, siddevinkel eller løftehøjde ønskes. Findes i to længder.

Art. nr. 81570, 14 cm

Art. nr. 81571, 18 cm



Bælte

For ekstra støtte og sikkerhed. Kun til Nova Standard ampu.

Art. nr. 1660328, kort

Art. nr. 1660329, lang



Afmærkningsbånd

Anvendes til afmærkning af afprøvet stropring for at markere den optimale placering ved løft af en specifik bruger.

Art. nr. 81584



Imiteret lammeskindsstrømpe

For ekstra tyk og blød polstring af benstropper.

Art. nr. US30100

Art. nr. US30200

Den ene side er glat polyester

Teknisk information Nova sejl

Materiale:	Polyester
Vask:	Op til 90 grader
Tørring:	Tørrestumbles ved højest 45 grader
Bemærk:	Må ikke klorbleges, autoklaveres eller udsættes for kemisk vask.

Opfylder kravene i henhold til: EN ISO 10535, MDD 93/42/EEC

Alle sejl fra Etac kan anvendes med andre leverandørers løfteåg med krogophæng.

For kombinationer med løftere af andet fabrikat end Etacs henviser vi til gældende samarbejdsaftale udgivet af Hjælpedels-Center Väst og Hjælpedelinstitutet.

For yderligere information, se kombinationsliste på www.hmcv.se

