

# Sanus<sup>®</sup>

-Gesundheitsstuhl

Die Trademark für ergonomisches Sitzen  
The trademark for ergonomic seating

Aktiv sitzen - fit fürs Leben



Active sitting - fit for life





Leder oder Kunstleder  
Schwarz (Farb-Nr.: L21 oder K01)  
leather or artificial leather  
black (colour code: L21 or K01)



Leder  
Braun (Farb-Nr.: L13)  
leather  
brown (colour code: L13)



Leder  
Orange (Farb-Nr.: L25)  
leather  
orange (colour code: L25)



Leder  
Rot (Farb-Nr.: L26)  
leather  
red (colour code: L26)



Kunstleder  
Rot (Farb-Nr.: K26)  
artificial leather  
red (colour code: K26)



Lehne kantenlos, ergonomisch geformt → schmiegt sich dem Körper optimal in jeder Position an, aus dem Sitzen heraus vollkommen schwenkbar (360°)

Bezüge von Lehne und Sitz dank Reißverschluss leicht austauschbar

Rückenlehne stufenlos höhenverstellbar mit praktischem Feststellknopf

*seamless backrest, ergonomically formed → snuggles closely against the body in any position, pivots all the way round while sitting (360°)*

*zippers facilitate easy change of backrest and seat cover*

*locking screw allows for a smooth height adjusting of backrest*



Kunstleder  
Blau (Farb-Nr.: K24)  
artificial leather  
blue (colour code: K24)

Leder  
Weiß (Farb-Nr.: L14)  
leather  
white (colour code: L14)

Kunstleder  
Weiß (Farb-Nr.: K14)  
artificial leather  
white (colour code: K14)

Kuhfell (Farb-Nr.: L10)  
cowskin (colour code: L10)

Filz, grau (Farb-Nr.: F28)  
Felt, grey (colour code: F28)

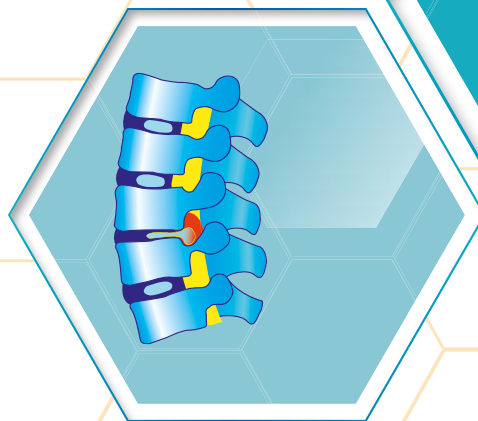
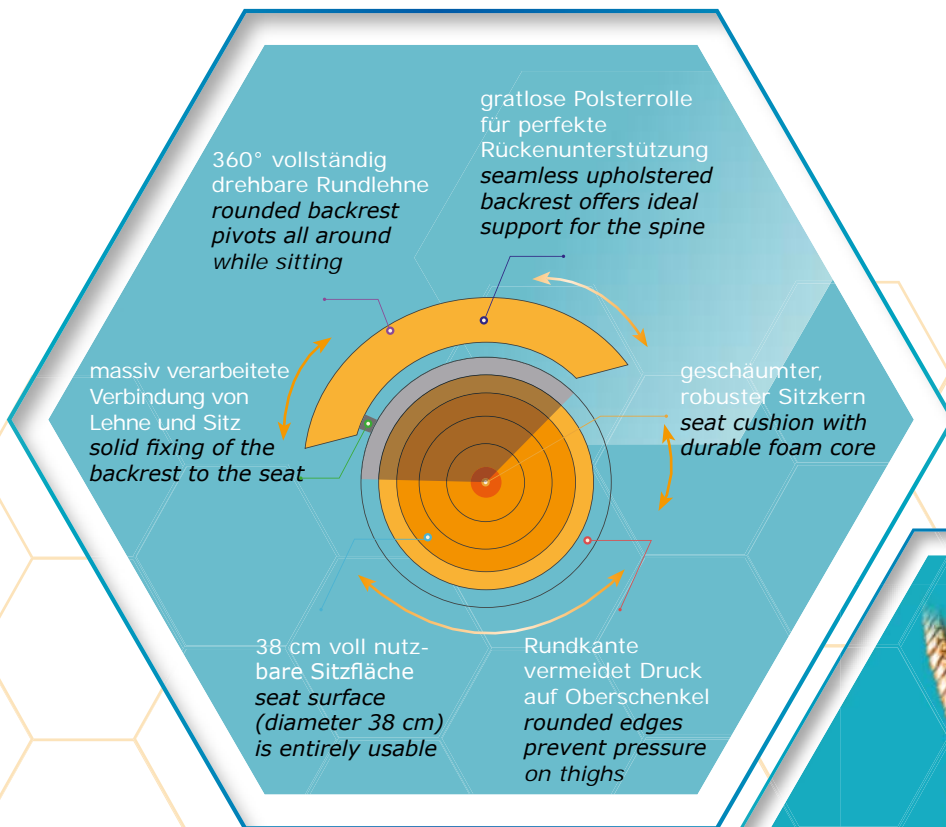
**Sanus**<sup>®</sup>  
-Gesundheitsstuhl

- schont die Wirbelsäule
- entlastet die Bandscheiben
- verhindert die Hohlkreuzausformung
- verbessert die Körperwahrnehmung
- erhöht die Mobilität
- bietet mehr Lebensqualität
- fördert dynamisches und aktives Sitzen

**Sanus Health Chair**

- protects the spine
- relieves the intervertebral discs
- prevents lumbar hyperlordosis
- improves bodily posture
- increases mobility
- improves quality of life
- promotes dynamic and active sitting





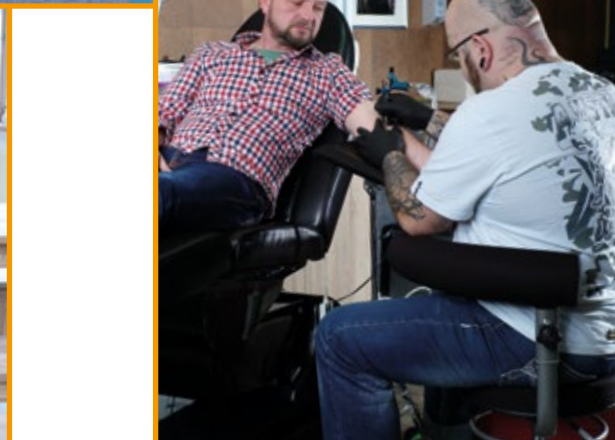
Zwischen knöchernen Wirbelkörpern liegen die Bandscheiben, die ihre Nährflüssigkeit ausschließlich durch Bewegung und Kompression erhalten (Diffusion). Körperliche Bewegung ist also eminent wichtig für die Erhaltung der Bandscheiben-Elastizität, vor allem beim Sitzen. Der Sanus-Gesundheitsstuhl<sup>®</sup> erlaubt mit seiner ergonomischen Rundlehne sowie einer Reihe unterschiedlichster Sitzhöhen die ständige Veränderung der Sitzposition und fördert somit Aktivität und Dynamik und hält Ihren Rücken fit.

Optimal ist die Kombination eines Sanus-Gesundheitsstuhls<sup>®</sup> mit einem höhenverstellbaren Schreibtisch.

*The intervertebral discs are embedded between the bony vertebral bodies and get their nutrient-rich fluid through movement and compression (diffusion). Physical activity is thus eminent important for the maintenance of the elasticity of the intervertebral discs, especially when seated. The Sanus Health Chair allows the user by means of the ergonomic backrest and various customized seat heights to change the seating position permanently and thus promotes activity and vitality and keeps your spine healthy.*

*A perfect way of sitting is combining a Sanus Health Chair and a height-adjustable desk.*





**Der Allrounder für:**

- Kindergarten & Hort
- Schulen & OGS
- Zahnarztpraxen
- Ergotherapeuten
- Physiotherapeuten
- Tattoostudios
- zu Hause

**Ausführung** mit Chromfußkreuz (Standard)

Sitzhöhen und Rollen gemäß Tabelle auf S. 26-27

Abkürzungen für Bezugsart: Stoff (S) und Kunstleder (K)

**The perfect match for:**

- kindergarten and nursery
- schools and all-day schools
- dentist surgeries
- occupational therapists
- physical therapists
- tattoo studios
- at home

*Delivered with chrome chair base (standard)*

*Seat heights and castors according to table on pages 26-27*

*Abbreviations for seat covers: textile (S) and artificial leather (K)*

# Sitz & Lehne höhenverstellbar

## Height-adjustable seat and backrest

**Sanus**<sup>®</sup>  
-Gesundheitsstuhl



Stoff oder Kunstleder  
Schwarz, Farb-Nr.: 01

*Textile or Artificial leather  
Black, colour code: 01*



Stoff  
Pink/Schwarz, Farb-Nr.: 02

*Textile  
Pink/Black, colour code: 02*



Stoff oder Kunstleder  
Grün/Schwarz, Farb-Nr.: 03

*Textile or Artificial leather  
Green/Black, colour code: 03*



Stoff oder Kunstleder  
Blau/Schwarz, Farb-Nr.: 04

*Textile or Artificial leather  
Blue/Black, colour code: 04*



Stoff oder Kunstleder  
Orange/Schwarz, Farb-Nr.: 05

*Textile or Artificial leather  
Orange/Black,  
colour code: 05*



Stoff oder Kunstleder  
Rot/Schwarz, Farb-Nr.: 06

*Textile or Artificial leather  
Red/Black,  
colour code: 06*



Kunstleder  
Beige/Schwarz, Farb-Nr.: 07

*Artificial leather  
Beige/Black,  
colour code: 07*



Stoff  
Grau/Schwarz, Farb-Nr.: 08

*Textile  
Grey/Black,  
colour code: 08*



Kunstleder  
Lila/Schwarz, Farb-Nr.: 17

*Artificial leather  
Purple/Black,  
colour code: 17*



Kunstleder  
Hellgrün/Schwarz, Farb-Nr.: 18

*Artificial leather  
Light green/Black,  
colour code: 18*

19



Kunstleder  
Gelb/Schwarz, Farb-Nr.: 19

*Artificial leather  
Yellow/Black,  
colour code: 19*

**Neue Farbe!**  
**New Colour!**

**Nachhaltigkeit /**  
**Sustainability**



Die Bezüge von Sitz und Lehne verfügen über Reißverschlüsse, die einen Wechsel der Farbe oder des Materials erlauben, sei es aus optischen Gründen oder Wunsch der Erneuerung.

*The covers of seat and armrest have zippers which allow changing the colour or material for optical reasons or wish of renovation.*



Stoff oder Kunstleder  
Schwarz, Farb-Nr.: 01

*Textile or Artificial leather  
Black, colour code: 01*



Stoff  
Pink/Schwarz, Farb-Nr.: 02

*Textile  
Pink/Black, colour code: 02*



Stoff oder Kunstleder  
Grün/Schwarz, Farb-Nr.: 03

*Textile or Artificial leather  
Green/Black, colour code: 03*



Stoff oder Kunstleder  
Blau/Schwarz, Farb-Nr.: 04

*Textile or Artificial leather  
Blue/Black, colour code: 04*



Stoff oder Kunstleder  
Orange/Schwarz, Farb-Nr.: 05

*Textile or Artificial leather  
Orange/Black,  
colour code: 05*



Stoff oder Kunstleder  
Rot/Schwarz, Farb-Nr.: 06

*Textile or Artificial leather  
Red/Black,  
colour code: 06*



Kunstleder  
Beige/Schwarz, Farb-Nr.: 07

*Artificial leather  
Beige/Black,  
colour code: 07*



Stoff  
Grau/Schwarz, Farb-Nr.: 08

*Textile  
Grey/Black,  
colour code: 08*



Kunstleder  
Lila/Schwarz, Farb-Nr.: 17

*Artificial leather  
Purple/Black,  
colour code: 17*



Kunstleder  
Hellgrün/Schwarz, Farb-Nr.: 18

*Artificial leather  
Light green/Black,  
colour code: 18*



Kunstleder  
Gelb/Schwarz, Farb-Nr.: 19

*Artificial leather  
Yellow/Black,  
colour code: 19*

**Neue Farbe!  
New Colour!**

19

**Nachhaltigkeit /  
Sustainability**



Die Bezüge von Sitz und Lehne verfügen über Reißverschlüsse, die einen Wechsel der Farbe oder des Materials erlauben, sei es aus optischen Gründen oder Wunsch der Erneuerung.

*The covers of seat and armrest have zippers which allow changing the colour or material for optical reasons or wish of renovation.*



# Stärkt die Rückenmuskulatur!

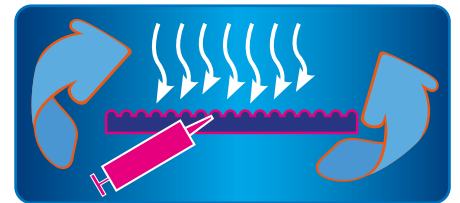
## Strengthens the back muscles!

**Sanus**  
-Air



Das **Balancekissen** fördert dynamisches Sitzen und stärkt so die Rückenmuskulatur.

*The **balance cushion** supports dynamic sitting and thus strengthens the back muscles.*



Das **Balancekissen** ist mit einer Ballpumpe individuell regulierbar.

*The **balance cushion** is individually adjustable with a hand pump.*

Der **Bezug** lässt sich durch den praktischen Reißverschluss öffnen, sodass das Balancekissen gedreht werden kann.

*The **cover** can be opened by means of a practical zipper so that the balance cushion may be turned.*



glatte Seite  
*smooth side*



Seite mit Noppen:  
fördert die Durchblutung  
*side with knobs:  
stimulates blood circulation*

Sanus-Air mit höhenverstellbarer Rückenlehne und Pilates-Sitzkissen

- Sitzhöhen  
36 – 42 cm (36)  
42 – 51 cm (42)  
46 – 54 cm (46)
- Kunstleder (K)
- Chromfußkreuz
- Rollen gemäß Tabelle auf S. 26

Bestellbeispiel:

Sanus-Air + Lehne höhenverst. + Stuhlhöhe + Bezug + Farbe + Rolle mit Rollstopp

Artikel-Nr. **SR LH 46 K 06 100**

Andere Farben oder Höhen auf Anfrage

**pilates-Sitzkissen**  
*balance cushion*



05 06 07

nur in diesen drei  
Farben erhältlich

*available only in  
these three colours*

Sanus-Air with height-adjustable backrest and balance cushion

- seat heights  
36 – 42 cm (36)  
42 – 51 cm (42)  
46 – 54 cm (46)
- artificial leather (K)
- chrome base
- castors according to table on page 26

Ordering example:

Sanus-Air + height-adjustable backrest + Seat height + Cover + Colour + Castors with stopping mechanism

Article no. **SR LH 46 K 06 100**

Other colour options or seat heights on request



**Sitzfläche:** Ø 38 cm, H 8 cm

**Rückenlehne:** B 62 cm, H 10 cm, T 13 cm,  
360° schwenkbar, höhenverstellbar

**Sitzhöhe:** 63-89 cm, alternativ: 52-72 cm

**Material:** Polster, beweglicher Fußring, Aluminiumfuß-  
kreuz mit Gleitern (alternativ mit Rollen)

In den **Stoff- und Kunstlederfarben** gemäß Seite 7  
lieferbar

*Seat surface: diameter 38 cm, height 8 cm*

*Backrest: width 62 cm, height 10 cm, depth 13 cm, pivots  
360°, height adjustable*

*Seat height: 63-89 cm, optionally 52-72cm*

*Materials: upholstery, adjustable foot rest, aluminium base  
with floor gliders (optionally with castors)*

*Covers in textile or artificial leather available in the  
colours displayed on page 7*

Bestellbeispiel:

Sanus + Lehne höhenverst. + Stuhlhöhe + Bezug + Farbe + Standgleiter

Artikel-Nr. **SALH63S05200**

Ordering example:

Sanus + height-adjustable backrest + Seat height + Cover + Colour + Glide feet


Article no. **SALH63S05200**



Gleiter / floor gliders

Rollen / castors

**Nachhaltigkeit / Sustainability**



Die Bezüge von Sitz und Lehne verfügen über Reißverschlüsse, die einen Wechsel der Farbe oder des Materials erlauben, sei es aus optischen Gründen oder Wunsch der Erneuerung.

*The covers of seat and armrest have zippers which allow changing the colour or material for optical reasons or wish of renovation.*

**Wir bieten auch höhenverstellbare Tische an. Eine Auswahl finden Sie auf den Seiten 12-13.**

***We offer also height-adjustable desks. A selection is to be found on pages 12-13.***

- |   |  |  |  |   |   |  |
|---|--|--|--|---|---|--|
| ①<br>aus dem Sitzen heraus vollkommen schwenkbare Lehne       | ②<br>Rückenlehne stufenlos höhenverstellbar mit praktischem Feststellknopf | ③<br>Sitzhöhe mit Rundring einfach verstellbar zwischen: 63-89 cm, alternativ: 52-72 cm                    | ④<br>lieferbar mit Gleitern (Standard) oder Rollen       | ⑤<br>Polstersitz mit hochwertigem Sitzkern (Ø 38 cm)              | ⑥<br>beweglicher Fußring zur individuellen Einstellung der Beinposition     | ⑦<br>Aluminiumfußkreuz (standardmäßig) |
| <i>backrest pivots all the way round while sitting (360°)</i> | <i>backrest is continuously adjustable by practical locking screw</i>      | <i>all-around ring allows the seat height to be adjusted easily between 63-89 cm, optionally: 52-72 cm</i> | <i>provided with floor gliders (standard) or castors</i> | <i>upholstered seat with a high-quality core (diameter 38 cm)</i> | <i>moveable foot-ring that allows adjustment for preferred leg position</i> | <i>aluminium base (standard)</i>       |

# Dynamisches Sitzen & Stehen

## Dynamic Seating & Standing



Sanus-Hochstuhl, s. Seiten 10-11  
Sanus High Chair, see pages 10-11



**Ergonomie pur!**

Verspannungsfrei & energiegeladen in Büro & zu Hause

**Perfect ergonomY!**

Non-distorted & energetic in office or at home

Der Mensch verbringt rund **80.000 Stunden** (3.333 Tage oder 9,5 Jahre) seines Lebens in **sitzender** Tätigkeit.

Infolge einer falschen Sitzposition und mangels Bewegung kommt es häufig zu den unterschiedlichsten Erkrankungen, vor allem des Muskel-Skelett-Systems. Eines der wichtigsten Konzepte zur **Vermeidung** von **Fehlhaltungen** ist die sogenannte „**Steh-Sitzdynamik**“, die sich im Büro optimal mit einer Kombination eines **ergonomischen** Stuhls wie den **Sanus-Hochstuhl** und eines **höhenverstellbaren Schreibtischs** verwirklichen lässt.

Mit seiner variablen Höhe von 63-89 cm, einem stabilen, verstellbaren und arretierbaren Fußring, einem robusten, standfesten Fußkreuz sowie einer **360-Grad-Rundumlehne** ermöglicht der **Sanus-Hochstuhl** die Aktivierung von Bindegewebe und verschiedenen Muskelgruppen, indem er die Bewegung und Entspannung im Sitzen ebenso anregt wie im Stehen.

Der **Konzentration** und **Motivation** fördernde Hochstuhl eignet sich auch, wenn unterschiedlich große Mitarbeiter sich bisweilen einen Arbeitsplatz teilen müssen.

*Humans spend around **80,000 hours** (3,333 days or 9.5 years) of their lives in a sedentary occupation.*

*Resulting from a wrong seating position and lacking movement often emerge different kinds of disease, mainly of the musculoskeletal system. One of the most important concepts for **avoiding false postures** is the so-called "**standing-seating dynamics**", which optimally may be realized in offices by combining an **ergonomic chair** such as the **Sanus High Chair** with a **height-adjustable desk**.*

*By means of its variable seating height of 63 to 89 cm, a solid, adjustable and lockable footrim, a robust, firm base as well as a rounded backrest pivoting **all around the body** the **Sanus High Chair** allows for stimulating connective tissues and various muscle groups by promoting movement and relaxation while sitting or standing.*

*The High Chair which activates **concentration** and **motivation** is also suitable when employees of different size sometimes need to share the same work station.*



### Kabelwanne

Die praktische Kabelwanne in der Farbe Silber ist aus pulverbeschichtetem Stahl und leicht montierbar.

**11075012**

### Cable tray

*This indispensable silvery cable tray is made of powder-coated steel and easy to fix.*

**11075012**

# Höhenverstellbarer Schreibtisch

## Height-adjustable desk



Montage-Video



### Schallschutzplatten

- leicht montierbar
- geeignet für alle Plattenstärken bis 32 mm

### Sound insulation panels

- easy to install
- suitable also for table tops up to 32 mm thick

### Unser höhenverstellbarer Schreibtisch

zeichnet sich durch folgende besondere Merkmale aus:

#### Stufenlose Höhen:

- niedrigste Position: H 595 mm
- höchste Position: H 1245 mm

#### Ausstattung:

- 2 elektrische Motoren
- Display mit Bedienprogrammen. Voreinstellungen möglich
- Tragkraft: 130 kg

**Sitzhöhe:** besonders empfohlen für Sitzhöhen ca. 63-89 cm und ca. 52-72 cm

#### Material:

- beschichtete Platte
- Kanten der Platte sind rundum nach unten abgeschrägt

Tisch, weiß  
Tisch, Eiche hell  
Gestell

**MKHF0004S**  
**MKHF0005S**  
**MKHF0002**

### Our height-adjustable desk

is characterized by the following special features:

#### Stepless heights:

- lowest position: h 595 mm
- highest position: h 1245 mm

#### Equipment:

- 2 electric motors
- display with operating programmes, presettings possible
- load capacity: 130 kg

**Seat height:** especially recommended for seat heights approx. 63-89 cm and 52-72 cm

#### Material:

- coated top
- edges of the top are bevelled downwards all round

Table, white  
Table, light oak finish  
Frame

**MKHF0004S**  
**MKHF0005S**  
**MKHF0002**



gelb / yellow  
**MKHF0008**



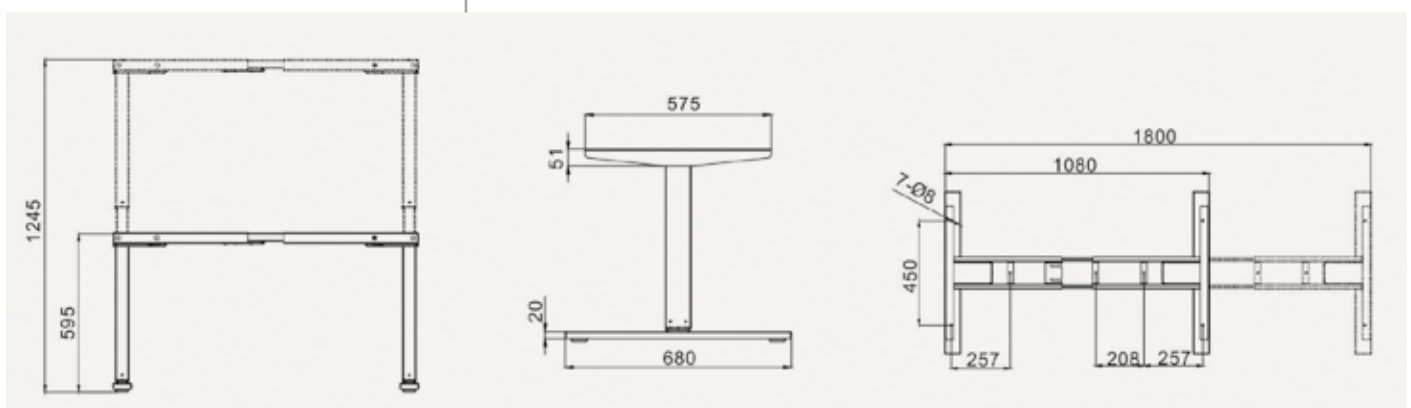
blau / blue  
**MKHF0006**

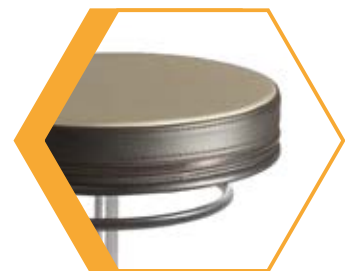


grau / grey  
**MKHF0007**



grün / green  
**MKHF0009**





Höhenverstellung mit  
praktischem Rundring

*practical all-around  
height-adjustment ring*



extra kleines Fußkreuz  
*extra small  
chair base*



## Sanus-Hocker

Polstersitz aus Kunstleder mit hochwertigem Sitzkern (Ø 38 cm), 5 Hartbodenrollen mit Rollstoppautomatik (Standard)

3 Sitzhöhen von 35 bis 53 cm, Sonderhöhen möglich

### Sitzhöhen:

ca. 35 – 41 cm (36)

ca. 41 – 49 cm (42)

ca. 45 – 53 cm (46)

#### Bestellbeispiel:

Sanus + Hocker + Stuhlhöhe + Bezug + Farbe + Rolle mit Rollstopp

Artikel-Nr. SAHO46K06100

## Sanus stool

*Upholstered artificial leather seat with high-quality core (diameter 38 cm), 5 hard floor castors with stopping mechanism (standard)*

*3 seat heights from 35 to 53 cm, alternative heights possible*

### seat heights:

*approx. 35 – 41 cm (36)*

*approx. 41 – 49 cm (42)*

*approx. 45 – 53 cm (46)*

#### Ordering example:

Sanus + stool + Seat height + Cover + Colour + Castors with stopping mechanism

Article no. SAHO46K06100

01 05 06 07

• in diesen Farben erhältlich

• available in these colours

• andere Farben oder Höhen auf Anfrage

• other colour options or seat heights on request

## Hocker mit Holzstuhl – Robust und funktional

Robust and functional – stool with wood top

### Hocker mit Holzrundsitz

- ideal für Arbeit und Hobby
- platzsparend
- massive runde Holzstuhlfläche
- stufenlos höhenverstellbar

### Beschreibung:

Hocker mit Rundsitz aus Buche

Sitzhöhe: 34 cm bis 42 cm

Sitzdurchmesser: 30,5 cm

Fußkreuz: Nylon, Durchmesser 52 cm

Sonderhöhen möglich

**sth034h00100**

### Stool with wood top

- ideal for work and hobby
- space-saving
- massive wooden round seat
- steplessly adjustable in height

### description:

Stool with beech round seat

Seat height: 34 cm to 42 cm

Seat surface: 30.5 cm

Chair base: nylon, diameter 52 cm

alternative seat heights possible

**sth034h00100**





**Sanus-Sattelsitz mit Rückenlehne**

- Kunstleder
- vollkommen gepolsterte Rückenlehne:
  - höhenverstellbar
  - 360° schwenkbar
- Sitzhöhen:
  - 36 – 42 cm (36)
  - 42 – 51 cm (42)
  - 46 – 54 cm (46)
- Sonderhöhen auf Anfrage möglich
- Chromfußkreuz

**Sanus Saddle Chair with backrest**

- artificial leather
- fully upholstered backrest:
  - height adjustable
  - pivots all around the body (360°)
- Seat heights:
  - 36 – 42 cm (36)
  - 42 – 51 cm (42)
  - 46 – 54 cm (46)
- alternative seat heights possible
- chrome base

01 05 06

- in diesen drei Farben erhältlich
- available in these three colours

Bestellbeispiel:

Sanus-Sattelsitz + Lehne höhenverst. + Stuhlhöhe + Bezug + Farbe + Bürorollen

Artikel-Nr. **ST LH 46 K 01 300**

Ordering example:

Sanus Saddle Chair + height-adjustable backrest + Seat height + Cover + Colour + Office castors

Article no. **ST LH 46 K 01 300**



Innovativ & einzigartig  
Innovative & outstanding

**Sanus**  
-Sattelsitz



**Drehknopf für die  
Höheneinstellung der  
Lehne**

*Knob for height  
adjustment of armrest*



**Regulierung der  
Sitzhöhe mittels  
praktischem Ring**

*Seat height  
adjustment by  
means of practical  
ring*



### **Der Sanus Sattelsitz mit höhenverstellbarer Lehne**

- ist die moderne Sitzlösung für einen gesunden Arbeitsplatz
- ermöglicht die schnelle Einstellung der optimalen Sitzhöhe durch praktischen Rundring
- stärkt die Rückenmuskulatur durch ergonomisch geformten Sattelsitz
- fördert durch seine im Sitzen komplett drehbare Lehne häufige Haltungswechsel

### **The Sanus Saddle Chair with an height-adjustable backrest**

- is the modern seating solution for a healthy working environment
- allows an easy finding of the ideal seat height due to practical all-around height-adjustment ring
- strengthens the back muscles by means of the ergonomic formed saddle seat
- promotes frequent changes of posture while sitting thanks to a fully turnable backrest



### Sattelsitze ohne Rückenlehne

- vermeiden Haltungsprobleme, z. B. Rundrücken, Verspannungen oder Durchblutungsstörungen
- stärken die Rückenmuskulatur
- ermöglichen automatisch eine korrekte ergonomische Haltung
- verbessern die Stabilisierung des Körpers durch den größeren Winkel zwischen Hüfte und Beinen
- erhöhen die Bewegungsfreiheit durch ein kleines gerundetes Fußkreuz und freilaufende Rollen

### Saddle chairs without backrest

- *relieve posture problems, e. g. rounding of lower spine, tensions or circulatory disorders*
- *strengthen the back muscles*
- *allow automatically a correct ergonomic posture*
- *improve the stabilization of the body by an increased angle between hips and legs*
- *increase freedom of movement due to a small rounded base and free-running castors*

# Alternativer Sitzkomfort

Alternative seating comfort

**Sanus**  
-Sattelsitz



21 25 26 14

- in diesen Farben erhältlich
- available in these colours

Extra kleines Fußkreuz  
extra small base



**Hebel für die Kippposition  
des Sitzes**

*Lever for tilting the seat*



**Hebel für die Höhenein-  
stellung des Sitzes**

*Lever for height  
adjustment*

## Sattelsitz mit neigbarer Sitzfläche

- vor- & rückneigbar
- Kunstleder
- freilaufende Rollen (Standard)
- Sitzhöhen:
  - ca. 32 – 37 cm (36)
  - ca. 38 – 47 cm (42)
  - ca. 41 – 49 cm (46)
  - ca. 46 – 59 cm (50)
  - ca. 52 – 72 cm (52)

Bestellbeispiel:

Sanus-Sattelsitz + neigbar + Stuhlhöhe + Bezug + Farbe + Bürorollen

Artikel-Nr. **ST HN 50 K 26 300**

## Saddle chair with tiltable seat

- tilting top
- artificial leather
- free-running castors (standard)
- seat heights:
  - approx. 32 – 37 cm (36)
  - approx. 38 – 47 cm (42)
  - approx. 41 – 49 cm (46)
  - approx. 46 – 59 cm (50)
  - approx. 52 – 72 cm (52)

Ordering example:

Sanus Saddle Chair + tilting + Seat height + Cover + Colour + Office castors

Article no. **ST HN 50 K 26 300**



**Verschiedene Sitzpositionen erhöhen Dynamik und Rückengesundheit**

*Different seating positions improve dynamics and spine health*



# Der Sitz-Stehstuhl für aktives Arbeiten

The sit stand chair for active working

**Sanus**<sup>®</sup>  
VARIOWIP



**Sanus Variowip Hochstuhl /  
High Chair**



in allen Farben und Materialien  
des **Sanus Variowip** und **Sanus  
Variowip Sattel** erhältlich

*available in all colours and materials  
of the **Sanus Variowip** and **Sanus  
Variowip Saddle***



*genuine leather*



*bears a user weight of up to 160 kg*



**Sitz und Lehne neigbar**

Sitzwiderstand einstell- und feststellbar mit praktischem Drehknopf

Sitzhöhe und -neigung stufenlos verstellbar

Kreuzförmige Lehne schmiegt sich dem Körper natürlich an

Erhältlich mit ergonomischem Rund- oder Sattelsitz

Ermöglicht verschiedene Sitzpositionen

**Seat and backrest tiltable**

*Tilt resistance of seat adjustable and lockable due to practical knob*

*Seat height and tilting continuously adjustable*

*Cross-shaped backrest snuggles naturally against the body*

*Available with ergonomic round or saddle seat*

*Allows for different seating positions*

**Bestellbeispiel / Ordering example (Sanus Variowip, Standardhöhe / standard height):**

Sanus Variowip + Stuhlhöhe + Bezug + Farbe + Bürorollen  
Sanus Variowip + Seat height + Cover + Colour + Office castors

Artikel-Nr. / Article no. **SAVA50S28300**

**Bestellbeispiel / Ordering example (Sanus Variowip Sattel / Saddle, Standardhöhe / standard height):**

Sanus Variowip Sattel + Stuhlhöhe + Bezug + Farbe + Bürorollen  
Sanus Variowip Saddle + Seat height + Cover + Colour + Office castors

Artikel-Nr. / Article no. **SAVSL50L14300**

**Bestellbeispiel / Ordering example (Sanus Variowip Hochstuhl / High Chair, Rundsitz / round seat):**

Sanus Variowip Hochstuhl + Stuhlhöhe + Bezug + Farbe + Gleiter  
Sanus Variowip High Chair + Seat height + Cover + Colour + Glide Feet

Artikel-Nr. / Article no. **SAVA63L21200**

**Abkürzungen / Abbreviations:**

L = Leder / leather  
s = Stoff / textile

**Sitzhöhen / seat heights:**

37 - 44 cm (42)  
40 - 49 cm (46)  
44 - 57 cm (50)\*  
58 - 84 cm (63)\*\*

\*Standardhöhe / \*Standard height

\*\*nur erhältlich mit Fußring und Gleitern / \*\*available only with footrim and floor gliders

**Sanus Variowip, Leder / Leather (L)**



Schwarz / Black  
Farb-Nr. / colour code: **L21**



Braun / Brown  
Farb-Nr. / colour code: **L13**



Rot / Red  
Farb-Nr. / colour code: **L26**



Weiß / White  
Farb-Nr. / colour code: **L14**

**Sanus Variowip, Stoff / Textile (s)**



Schwarz / Black  
Farb-Nr. / colour code: **S21**



Grau / Grey  
Farb-Nr. / colour code: **S28**

**Sanus Variowip, Filz / Felt**



Grau / Grey  
Farb-Nr. / colour code: **F28**



Blau / Blue  
Farb-Nr. / colour code: **F24**

**Sanus Variowip Sattel, Leder / Saddle, Leather (L)**



Schwarz / Black  
Farb-Nr. / colour code: **L21**



Rot / Red  
Farb-Nr. / colour code: **L26**



Rot / Red  
Farb-Nr. / colour code: **S26**

**Sanus Variowip, Kunstleder / artificial leather**



Schwarz / Black  
Farb-Nr. / colour code: **K21**



Weiß / White  
Farb-Nr. / colour code: **L14**



Türkis / Turquoise  
Farb-Nr. / colour code: **L29**

**Sanus Variowip Sattel, Stoff / Saddle, Textile (s)**



Schwarz / Black  
Farb-Nr. / colour code: **S21**



**Bürostuhl mit verstellbarer  
Lordosenstütze, Stoffsitze**

- **Sitz:**
  - gepolstert, Stoffüberzug
  - ergonomisch geformt
  - in der Tiefe verstellbar
- **Rückenlehne:**
  - mit verstellbarer Lordosenstütze
  - mit neigbarer Kopfstütze
  - neigbar und feststellbar
  - schwarzes Netzgewebe
- **Armlehnen:**
  - höhenverstellbar
- **Fußgestell:**
  - schwarz, Nylon
  - 5 freilaufende Rollen
- **Gasdruckfeder:**
  - stufenlos höhenverstellbar
- **Sitzhöhe:**
  - 46-53 cm
  - weitere Stuhlhöhen möglich
- **maximale Belastbarkeit/Tragkraft:**
  - 130 kg

**bsLf46s01300**

**Office chair with adjustable lumbar  
support, textile cover**

- **Seat:**
  - upholstered, textile cover
  - ergonomically formed
  - adjustable in depth
- **Backrest:**
  - with height adjustable lumbar support
  - with tiltable headrest
  - tiltable and lockable
  - black nylon mesh
- **Armrests:**
  - height-adjustable
- **Base:**
  - black nylon
  - 5 free-running castors
- **Gas spring:**
  - continuously height adjustable
- **Seat height:**
  - 46-53 cm
  - alternative seat heights possible
- **maximum weight capacity:**
  - 130 kg

**bsLf46s01300**





Dieser exklusive Bürostuhl überzeugt mit seinem Sitzkomfort am Schreibtisch. Seine Einstellmöglichkeiten sind vielseitig. Der ergonomisch geformte Polstersitz ist tiefenverstellbar und per Gaslift stufenlos in der Höhe zwischen 46 und 53 cm einstellbar.

Die Armlehnen sind in der Höhe justierbar.

Die neig- und feststellbare Rückenlehne ist mit einer neigbaren Kopfstütze und einer höhenverstellbaren Lordosenstütze ausgestattet, sodass sie natürliches Sitzen unterstützt. Durch die hohe Qualität entspricht er den Anforderungen für den Gebrauch als Büro-Arbeitsstuhl nach DIN EN 1335.

*This office chair captivates through its versatility while working at a desk. The chair offers a wide range of adjustment possibilities. The upholstered ergonomically formed seat is adjustable in depth and allows for a continuous height adjustment between 46 and 53 cm.*

*The armrests can be adjusted in height.*

*The tiltable and lockable backrest with a tiltable headrest and a height-adjustable lumbar support allows for a natural posture. Due to its high quality the chair conforms to the requirements of an office work chair according to the standard DIN EN 1335.*

Arretierungsschraube |  
locking screw:

**00103687**

Alle Bezüge für Lehne und Sitz sind mit Reißverschlüssen ausgestattet und für Kunstleder und Stoff erhältlich gemäß der Farbtabelle auf S. 27. Hinsichtlich Bezügen für Lederstühle melden Sie sich bitte bei uns.

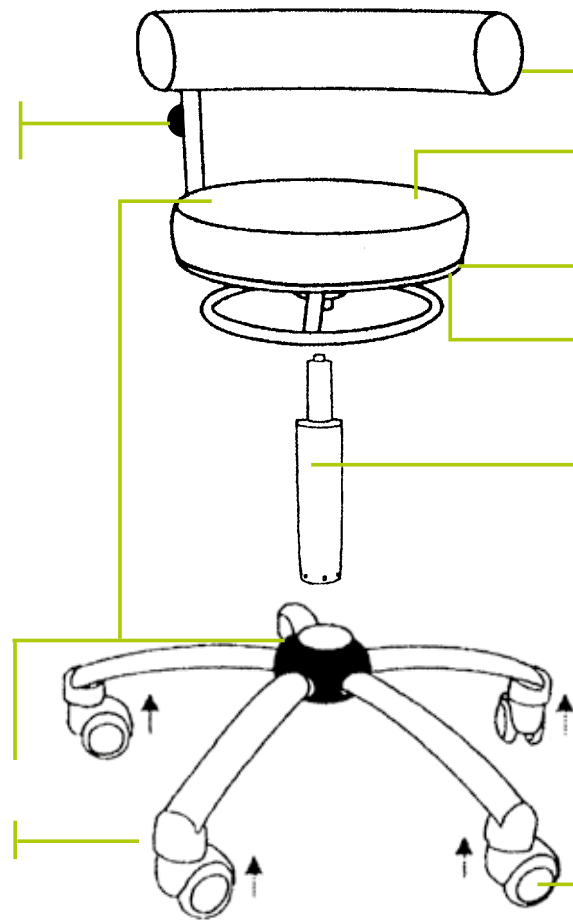
All covers for backrest and seat have zippers and are available for artificial leather as well as textile according to the colour table on page 27. In case of leather chairs, please feel free to contact us.

Abdeckkappe für Fußkreuz |  
cap for chair base:

**00103658**

Halterung | holder:

**00103656**



Innenpolster | *internal padding*: **00103680**

Sitzpolster (ohne Bezug) |  
*seat upholstery (without cover)*: **00103649**

Holzplatte inkl. Reißverschluss |  
*wooden plate incl. zipper* **00103697**

Abschlusskante (Kunststoff) |  
*closing edge (plastic)*: **00103689**

Feder: siehe Seite 27 unten |  
*spring: see page 27 below*

Rollen: siehe unten |  
*castors: see below*

### Ersatzrollen & Rollentypen / replacement castors & kinds of castor

#### Rollstopp-Rolle (100) / automatic braked castor (100)



**00103648**

- Rolle mit Rollstopp (unbelastet gebremst)
- Durchmesser: 50 mm, Höhe: 55 mm
- *automatic braked castor (load brake, stand and stop)*
- *diameter: 50 mm, height: 55 mm*

#### Bodengleiter (200) / floor glider (200)



**00103654**

- Durchmesser: 52 mm, Höhe 33 mm
- *Diameter: 52 mm, height: 33 mm*

#### Freilaufende Rolle (300) / free-running castor (300)



**00103688**

- freilaufende Rolle
- Durchmesser: 50 mm, Höhe: 55 mm
- *free-running castor*
- *diameter: 50 mm, height: 55 mm*

#### Freilaufende Rolle, leicht gebremst Ø 50 mm (500) / free-running castor, slightly braked Ø 50 mm (500)



**00103682**

- freilaufende Rolle, leicht gebremst
- Durchmesser: 50 mm, Höhe: 55 mm
- *free-running castor, slightly braked*
- *diameter: 50 mm, height: 55 mm*

#### Freilaufende Rolle, leicht gebremst Ø 65 mm (600) / free-running castor, slightly braked Ø 65 mm (600)



**00103699**

- freilaufende Rolle, leicht gebremst
- Durchmesser: 65 mm, Höhe: 70 mm
- *free-running castor, slightly braked*
- *diameter: 65 mm, height: 70 mm*

#### Rolle "Sit & Stop" (700) / castor "Sit & Stop" (700)



**00103691**

- Rolle mit Rollstopp (lastabhängig gebremst)
- Durchmesser: 50 mm, Höhe: 55 mm
- *automatic braked castor load brake (sit and stop)*
- *Diameter: 50 mm, height: 55 mm*

## Fußkreuze / chair bases



Für Hochstühle,  
Aluminiumfußkreuz, Durchmesser: 700 mm

For high chairs,  
aluminium chair base, diameter: 700 mm

**00103701**



Chromfußkreuz, Durchmesser: 600 mm  
chrome chair base, diameter: 600 mm

**00103703**



Aluminiumfußkreuz, Durchmesser: 610 mm  
aluminium chair base, diameter: 610 mm

**00103702**



Für Sattelsitz ohne Rückenlehne,  
Aluminiumfußkreuz, Durchmesser 500 mm

For saddle seat without back support,  
aluminium chair base, diameter: 500 mm

**00103706**



Für Sattelsitz ohne Rückenlehne,  
Chromfußkreuz, Durchmesser 510 mm

For saddle seat without back support,  
chrome chair base, diameter: 510 mm

**00103705**

## Rolle mit Feststeller (400) / free-running castor with mechanical brake (400)



- freilaufende Rolle mit Feststellern
- Durchmesser: 50 mm, Höhe: 56 mm
- free-running castor with mechanical brake
- diameter: 50 mm, height: 56 mm

**00103690**

## Gasdruckfedern / springs

**00103684** – 36-43 cm

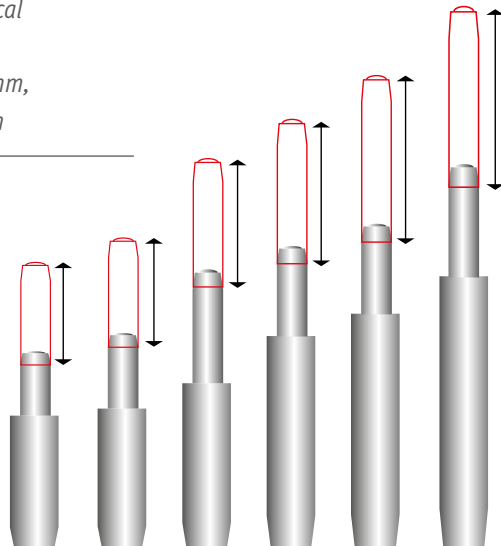
**00103685** – 42-51 cm

**00103686** – 46-54 cm

**00103904** – 50-63 cm

**00103700** – 52-72 cm

**00103747** – 63-89 cm



## Angaben zur Bestellung

Wie Sie alle Stuhlmodelle bestellen, entnehmen Sie bitte den Bestellbeispielen und Produktinformationen der einzelnen Modelle auf den entsprechenden Seiten. Sollten Sie Fragen haben oder eine Preisliste wünschen, so rufen Sie uns an oder schreiben Sie uns. Die abgebildeten Farben können vom Originalfarbton abweichen.

Please browse through this brochure to find ordering examples and product information for all chairs. If you have questions how to order or need more information or a price list, please call us or write an e-mail. The colours shown here may deviate from the original colours.

Telefon / phone: +49 / (0) 221 / 50 60 99 - 0  
E-Mail / e-mail: info@bungarten.com

### Bestellbeispiel Sanus Gesundheitsstuhl / Ordering example

Sanus+ Lehne höhenverstell + Stuhlhöhe + Bezug + Farbe + freilaufende Rollen

Sanus+ height-adjustable backrest + Seat height + Cover + Colour + free-running castors

Artikel-Nr.  
Article no.

**SA LH 46 S 05 300**

Sanus-Gesundheitsstuhl		Sa
Sanus-Sattelsitz		St
Sanus-Air		Sr
Sanus Zubehör		zu
Lehne höhenverstellbar		Lh
Lehne fest		Lf
Hocker		ho
Sitz neigbar vorn & hinten		hn
Variowip-Sattel		Vs
Variowip		Va
Sitzhöhe	36cm - 43cm	36
Sitzhöhe	42cm - 51cm	42
Sitzhöhe	46cm - 54cm	46
Sitzhöhe	50cm - 63cm	50
Sitzhöhe	52cm - 72cm	52
Sitzhöhe	63cm - 89cm	63
Bezug Stoff (Comfort)		S
Bezug Kunstleder		K
Bezug Leder		L
Bezug Filz		F
Farbe	Schwarz/ Schwarz	01
Farbe	Pink /Schwarz	02
Farbe	Grün/Schwarz	03
Farbe	Blau/Schwarz	04
Farbe	Orange/Schwarz	05
Farbe	Rot/Schwarz	06
Farbe	Beige/Schwarz	07
Farbe	Grau/Schwarz	08
Farbe	Kuhfell	10
Farbe	Braun	13
Farbe	Weiß	14
Farbe	Violett/Schwarz	17
Farbe	Hellgrün/Schwarz	18
Farbe	Gelb/Schwarz	19
Farbe	Schwarz	21
Farbe	Blau	24
Farbe	Orange	25
Farbe	Rot	26
Farbe	Grau	28
Farbe	Türkis	29
Rolle mit Rollstopp		100
Bodengleiter		200
Freilaufende Rolle		300
Rolle mit Feststeller		400
Freilaufende Rolle, leicht gebremst Ø 50 mm		500
Freilaufende Rolle, leicht gebremst Ø 65 mm		600
Rollen "Sit & Stop"		700

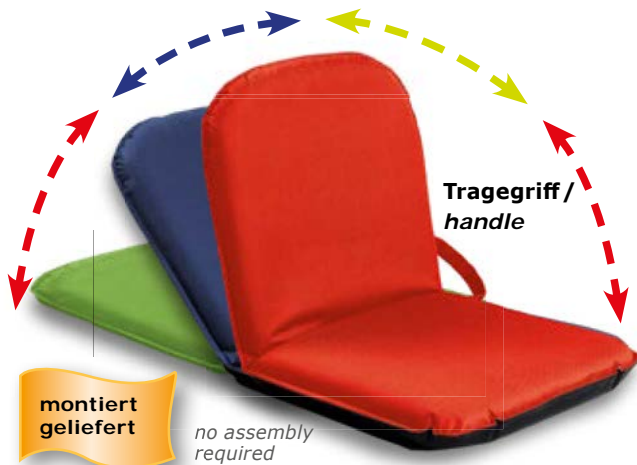


**Rückenlehne mehrstufig** verstellbar

- strapazierbare Bodenunterlage
- Bezug nebelfeucht abwischbar
- mit praktischem Tragegriff

*Back support adjustable in different positions*

- durable coating of the underside
- cover slightly damp wipeable
- with practical handle



Tragegriff / handle



auch für den Außenbereich

usable also outdoors

**Sitzfläche / seat surface:**  
43 x 45 cm

**Stärke des Polsters / thickness of pad:** 8 cm

**Sitzfix lieferbar in drei Farben:**  
*Sitzfix available in three colors:*

**00300904** blau / blue

**00300905** grün / green

**00300906** rot / red

Die Verarbeitung des Stuhls mit **Metallrahmen**, **hochwertigem Schaumstoff**, nebelfeucht abwischbarem und **strapazierfähigem Bezug** sowie verstärkter PVC-Beschichtung der Unterseite macht den Einsatz des Stuhls **drinnen** wie **draußen** möglich.

Klappt man eine Hälfte des Stuhls **stufenweise** hoch, dann dient er einer Person als Sitz mit Rückenlehne. Legt man ihn flach auf den Boden, dann können **zwei Personen** nebeneinander darauf sitzen.

Egal, ob im Kindergarten (perfekt für den **U3-Bereich** geeignet), zu Hause, bei Sportveranstaltungen, Musikfestivals, beim Camping oder im Park – dieser Stuhl überzeugt durch seine **Funktionalität** und **Vielseitigkeit**.

*A metal frame, high-quality foam, a slightly damp wipeable and durable cover as well as a reinforced PVC coating on the underside allow the chair to be used both indoors and outdoors.*

*If one half of the chair is gradually raised, it may serve one person as a seat with backrest. Folded out the chair might be used by two people as a cushion for sitting either on a bench or on the floor or ground.*

*Regardless of whether the chair is used in kindergarten (especially suited for groups with under-3-year-olds), at home, at sporting events, at music festivals, for camping or in a park it convinces through its functionality and versatility.*

## Die Eyecatcher in jedem Raum

The eye-catchers in each room

**NEW!**



131 cm



77,5 cm

# Not- & Ruheraumliege First Aid & Restroom Couch

**SITZFIX**<sup>®</sup>  
Maxi



Die Liege lässt sich an jedem der drei rot markierten Scharniere von einer flachen Position bis zur Relax-Liege verstellen.

*Due to the three red marked hinges the couch may be adjusted from a flat position to a relaxing one.*

Diese **mehrteilig-klappbare** Liege mit Kopfkissen ist aus hochwertigem Schaumstoff mit strapazierbarem und nebelfeucht abwischbarem Bezug gefertigt.

Sie kann sowohl in Ruhe- als auch Schlafräumen eingesetzt werden, aber auch **draußen** auf trockenen Böden.

Dank des stabilen Metallrahmens ist diese Liege leicht körpergerecht formbar (auch zum Sitzen) und lässt sich nach Gebrauch gut **zusammenklappen**.

Grau: ca. 180 x 55 x 10 cm  
(zusammengeklappt: ca. 100 x 55 x 20 cm)

**00300910 Sitzfix Maxi**

*This couch with a pillow can be folded into **various positions** and features a high-quality foam with a durable and slightly damp wipeable cover.*

*It may be used in restrooms or bedrooms but also **outdoors** on dry soils.*

*Thanks to a robust metal frame the couch can be adjusted in such a way that it perfectly adapts the body shape (also while seating) and after use it is well **collapsible**.*

*Grey, around 180 x 55 x 10 cm  
(folded: around 100 x 55 x 20 cm)*

**00300910 Sitzfix Maxi**



## Not- & Ruheraumliege

**z. B. bei Schwindel & Kreislaufschwäche**

**First Aid & Restroom Couch**

**e. g. in case of circulatory insufficiency**

## Sofa 2-Sitzer und Sessel

Qualitativ hochwertige Verarbeitung. Ideal und sehr bequem u.a. für Besprechungen oder Wartebereiche. Wo immer die Sitzgruppe eingesetzt wird, fällt sie ins Auge und lädt zum gemütlichen Verweilen ein.

### Material:

- Holzgestell
- Schaumstoffpolster
- Stoffbezug

**Farben:** Grau, Kissen mit roten Streifen

**Maße Sofa:** B/T/H 131 x 82,5 x 101 cm

**Maße Sessel:** B/T/H 77,5 x 82,5 x 101 cm

**00400094 Sofa**

**00400093 Sessel**

## Sofa 2-seater and Armchair

High quality finish. Ideal and very comfortable for meetings or waiting areas. Wherever they are placed sofa and armchair catch the eye and invite to stay.

### Material:

- wooden frame
- foam pad
- fabric cover

**Colours:** Grey, cushion with red stripes

**Dimensions of Sofa:** B/T/H 131 x 82,5 x 101 cm

**Dimensions of Armchair:** B/T/H 77,5 x 82,5 x 101 cm

**00400094 Sofa**

**00400093 Armchair**

# „Hockidu“ NEW!



## Gepolsterter Hocker mit Schlaufe

Dieser Hocker, der für das Arbeiten mit Kindern im U3-Bereich auf dem Boden entwickelt wurde, eignet sich darüber hinaus für Besprechungen in der Gruppe, Kreisspiele, Wartebereiche etc. Man kann ihn in verschiedenen Sitzpositionen nutzen, u.a. auch aufrecht.

Hohe Robustheit dank der verarbeiteten Materialien. Mittels der handlichen Griffschleife leicht durch den Raum zu ziehen oder zu tragen.

**Material:** Holzkern, Schaumstoff, Polsterbezugsstoff

**Farben:** Orange oder Grün

**Maße:** L/B/H 43 x 29 x 34 cm, 3 kg

Hocker Orange

**00400091**

Hocker Grün

**00400092**

## Upholstered stool with strap

This stool which has been developed for working with children under 3 years on the floor is ideal for group meetings, circle games, waiting areas etc. It may be used in different seating positions, e.g. upright.

High robustness thanks to the processed materials. Easy to pull or carry around by means of the handy strap.

**Material:** Wooden core, foam, upholstery fabric

**Colours:** orange or green

**Dimensions:** L/W/H 43 x 29 x 34 cm, 3 kg

Stool orange

**00400091**

Stool green

**00400092**

## Sitzgruppe Regenbogen / Seating ensemble Regenbogen



Vielfältig kombinierbar als farbenfrohe Fünfergruppe!  
Versatile combinable as a group of five colourful stools!

### Sitzgruppe Regenbogen, bestehend aus 5 Hockern

Der Hocker kann einzeln benutzt werden oder auch mit den übrigen zu einer Sitzgruppe zusammengefügt werden. Der Hocker Modular lässt sich ausgezeichnet für Teambesprechungen, in Wartebereichen oder für die Arbeit mit Kindern einsetzen.

**Materialien:** Holzkern, Schaumstoff, Polsterbezugsstoff

**Farben:** Rot, Orange, Blau, Grün, Ocker

**Maße** je Hocker: 46 x 35 x 41 cm

**00400082**

### Seating ensemble Regenbogen with five stools

The stool may be used on its own or arranged with the others in various ways as a seating ensemble. The stool Modular is suitable for meetings, waiting areas or for individual work with children.

**Used materials:** wooden core, foam, upholstery fabric

**Colours:** red, orange, blue, green, ochre

**Measures** of each stool: 46 x 35 x 41 cm

**00400082**

Sanus-Gesundheitsstuhl



ohne höhenverstellbare Lehne

without height-adjustable backrest

Sanus-Gesundheitsstuhl



höhenverstellbare Lehne, Leder

height-adjustable backrest, leather

Sanus-Gesundheitsstuhl



höhenverstellbare Lehne

height-adjustable backrest

Sanus-Air mit Pilates-Sitzkissen



höhenverstellbare Lehne

height-adjustable backrest

Sanus-Sattelsitz  
Sanus Saddle Chair



höhenverstellbare Lehne

height-adjustable backrest

Sanus-Hocker  
Sanus stool



höhenverstellbar  
height adjustable

Sattelsitz  
Saddle Chair



Sitz vor- und rückneigbar  
seat tiltable

Hocker mit Holzstuhl  
Stool with wooden top



höhenverstellbar  
height adjustable

Sanus Variowip Sattel  
Saddle



Sitz & Lehne vor- und rückneigbar  
seat & backrest tiltable

Sanus Variowip



Sitz & Lehne vor- und rückneigbar  
seat & backrest tiltable

Bürostuhl, Stoff, schwarz  
Office chair, textile, black



Lordosenstütze, Lehne vor- und rückneigbar  
lumbar support, backrest tiltable

Sanus-Hochstuhl  
High Chair



höhenverstellbare Lehne, Fußring  
height-adjustable backrest, footrim

Sanus Variowip Hochstuhl  
High Chair



Sitz & Lehne vor- und rückneigbar, Fußring  
Seat & backrest tiltable, footrim

Hochstühle / High Chairs

SITZFIX®



Bodensitz  
floor chair

SITZFIX®  
Maxi



Not- & Ruheraumliege  
first aid & restroom couch

„Hockidu“

NEW!



Gepolsterter Hocker mit Schlaufe  
upholstered stool with strap

Schreibtisch, höhenverstellbar  
Desk, height adjustable



elektrisch höhenverstellbar mit Tischplatte  
electrically height adjustable with table top  
Tisch kann bestellt werden / Desk can be ordered:  
a) komplett (Platte + Gestell) / table complete  
b) nur Gestell / single frame  
c) nur Platte (weiß / buche) / panels only (beech / white)

Sitzgruppe Regenbogen  
seating ensemble Regenbogen





Fachhändler / Specialist dealer:



Bungarten GmbH  
Wilhelm-Mauser-Straße 45  
50827 Köln

Phone: +49 (0)2 21 - 50 60 99-0  
Fax: +49 (0)2 21 - 50 60 99-11

info@bungarten.com  
www.sanus-gesundheitsstuhl.de