

# Kørestolsstellet til børn

# Calimero



Viengevej 4, 8240 Risskov, tlf. 8617 0174, fax 8617 0175, a-sitt@anatomic-sitt.dk

[www.anatomic-sitt.com](http://www.anatomic-sitt.com)

 **Anatomic**  
**-SITT-**



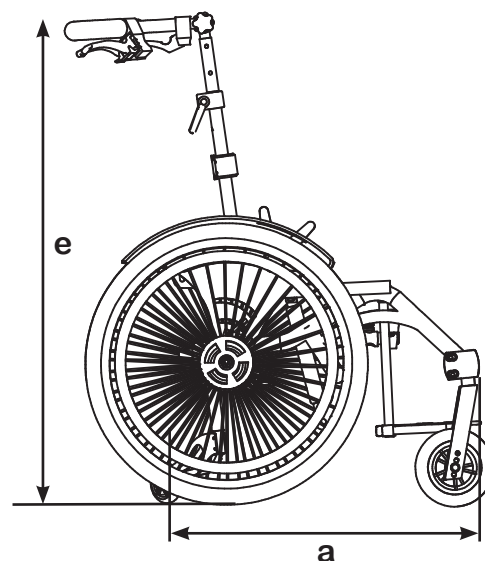
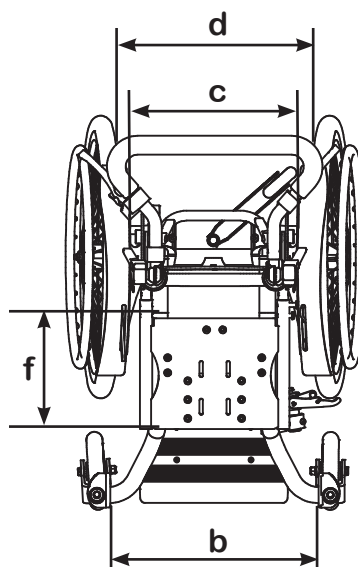
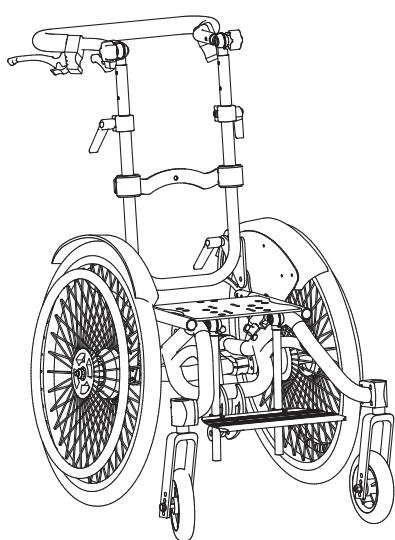
Den nyligt udviklede forbindelse mellem rammen og bagakslen, muliggør en trinløs justering af akselafstanden (balancepunktet).



Svinghjul og gafler af høj kvalitet.



Abduktionsrammen giver god plads til benene.



Str.	Minimum sæde højde	Ramme indvendig bredde (mål b)	Ramme indvendig til hjulbeskyttere (mål c)	Mål mellem drivhjul (mål d)	Ramme længde (mål a)	Højde bag til (mål e)	Sædeplade (mål f)
0	41 cm til 20"	42 cm	31 cm	35 cm	55 cm	88 cm	27 cm
1	41 cm til 20"	46 cm	34 cm	38 cm	55 cm	88 cm	27 cm

Vægt og max. belastningsvægt	Hjulbase ekstension	Drivhjul Tromlebremse	Tiltvinkel (sæde)	Abduktionsramme	hjul cambring	Bremse håndtag	
Afhængig af tilbehør fra 13 kg	Trinløs 10 cm (integreret i rammen)	20" 22"	30°	Ja	<input type="checkbox"/> 0°	Automatisk lås	
Brugervægt inkl. sæde max. 75 kg*	Sædedybde tilpasning 6 cm, skruet		Tilbagelæning (ryg)		50°	<input type="checkbox"/> 5°	<input type="checkbox"/> Ja
							<input type="checkbox"/> Nej

## CALIMERO

- > Letvægt i sædvanlig solid og stabil kvalitet
- > Moderne design med brugervenlighed og fleksibilitet i hverdagen
- > Kompakt design med ekstrem manøvrerdygtighed
- > 30° sædeklip
- > Forskellige rammebredder pr. størrelse
- > Fokus på enkel tilpasning balancepunktet

Standard farven er:  
RAL 9005 Jet black

Bestillingsfarver:

RAL 9010 Pure white  
RAL 1018 Zinc yellow  
RAL 4003 Heather violet  
RAL 4008 Signal violet  
RAL 5017 Traffic blue