

BANO HØJSKAB





Banos produkter opfylder kravene til EUs sikkerhedskrav i "Direktivet for medicinsk udstyr" 93/42/EEC, klasse 1.



I tilfælde af fabrikationsfejl lader Bano kunden ombytte produktet til et tilsvarende produkt eller et produkt med lignende egenskaber i tre år regnet fra installationsdatoen.



MERKET FOR GOD DESIGN
NORSK DESIGNRÅD

5302D BANO højskab med 40 cm bredt*

5302-30D BANO højskab med 30 cm bredt*

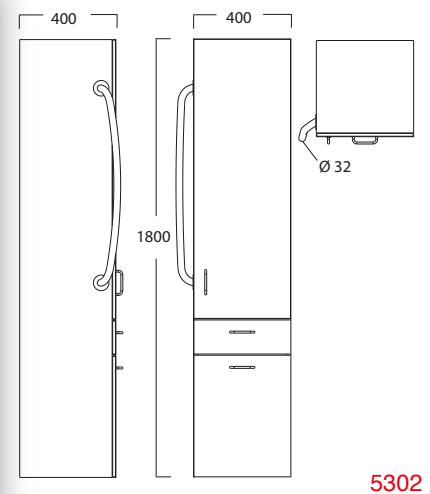
5302-20D BANO højskab med 20 cm bredt*

*Tilgængelig i en højre- og venstrevariant

5311 BANO støttehåndtag til højskab, grå

5311-B BANO støttehåndtag til højskab, sort metallic

8341 BANO sideskab uden front



Gennemtænkt design

Badeværelsesskabet indeholder en række gennemtænkte elementer. Det har en solid konstruktion og passer til Banos håndvaske. Der er gjort plads til det elektriske udtag inde i skabet, hvor det er godt beskyttet mod vandstænk. EI-udtagets placering giver også god tilgængelighed for kørestolsbrugere.

Nederst i skabet er der en trådkurv, der kan trækkes ud. Ved monteringen kan skabsdøren hængsles til højre eller venstre med det integrerede støttehåndtag på modsatte side. Bano højskab leveres med integreret dæmper på skuffer og døre.

Skabet og støttegrebet er specialkonstrueret, så det kan tåle en belastning på 400 kg. Støttegrebet er ikke tilpasset almindelige skabe.

Materialer

- Kabinet: Melaminbelagt fugtbestandig spånplade V 313, Simaplast Hidrofugo Blanco Super (Melamin 98 g/m²).
- Døre: Fugtbestandig MDF belagt med fiberplast Hidrofugo Blanco.
- Støttehåndtag: Antibakteriel og pulverlakeret aluminium og nylon.
- Kurv: ståltråd som er belagt med polyester (Gælder ikke 5302-20 og 8341).