



SELECT – et løft
til den daglige pleje

SELECT

Funktion og design fra top til bund

Hjælpe midler til den daglige pleje er ikke, hvad de har været. De er meget bedre. Selv om funktionaliteten naturligvis har højeste prioritet, er det samtidig vigtigt, at designet er smukt og indbydende.

Hos Pressalit Care fokuserer vi på at gøre dagligdagen nem for både brugere og plejere og samtidig tage hensyn til alle brugssituationer, sikkerhed og hygiejne uden på nogen måde at gå på kompromis med design og stemning.

Når brugeren og plejeren skal have med produkterne at gøre hver eneste dag, er det vigtigt at respektere, at produkterne skal indgå som en naturlig del af et smukt og moderne interiør og samtidig fungere som et arbejdsredskab.

Pressalit Care SELECT er en serie af løftere til toiletter og håndvaske. Serien tæller manuelle og elektriske varianter af toilet-løftere samt elektriske håndvaskeløftere i forskellige betjeningsvarianter – samt selvfølgelig alt det tilbehør, der hører med.

Respekten for mennesker og deres ret til et godt liv uanset funktionsevne er hjørnesteinen i Pressalit Cares filosofi, som kan sammenfattes med to ord:

keep living




Indhold

| | | |
|--|------|----|
| Elektrisk toiletløfter | Side | 4 |
| Manuel toiletløfter | Side | 8 |
| Elektrisk håndvaskeløfter | Side | 10 |
| Mål og tilbehør | | |
| Toiletløfter med profiler | Side | 14 |
| Toiletløfter uden profiler | Side | 16 |
| Håndvaskeløfter | Side | 18 |
| Montering | Side | 20 |
| Installationer | Side | 21 |
| Ekstrem test | Side | 22 |

Toiletløftere med elektrisk eller manuel betjening

Det handler om daglig brug. Om at gøre det så let som muligt at komme på og af toilettet. Det handler om at lette arbejdet for plejeren og om at gøre det bekvemt og værdigt for brugeren. Om at sikre hygiejnen ved at lette rengøringen. Men det handler i høj grad også om at skabe et smukt og indbydende miljø. Pressalit Cares toiletløftere fås både med manuel og elektrisk betjening og kan kombineres med toiletstøtter, skylleknapper og alt det andet udstyr, der er med til at gøre det nødvendige toiletbesøg let, sikkert og hygiejnisk.



● Afrundede hjørner og kanter gør rengøringen let og hurtig – ingen skjulte kanter og huller, hvor snavset kan gemme sig.

● Toiletløfterne fås i tre forskellige farver, der alle harmonerer med det moderne badeværelse og er med til at give et behageligt og indbydende toiletmiljø.



● Toiletløfteren fåes med almindeligt betjeningspanel. Ekstra tilbehør som elektriske skylleknapper og toiletrulleholder kan monteres på toiletstøtten.

● Toiletløfteren fåes med en håndbetjening, der gør det let for brugeren selv eller for hjælperen at justere højden.



● Siddehøjden kan justeres med hele 400 mm fra 425 til 825 mm – også mens brugeren sidder på toilettet.

Toiletløfteren er testet og godkendt til en belastning op til 200 kg.

Elektriske toiletløftere



S. 14-20



Elektriske toiletløftere

– med profiler til toiletstøtter

Leveres inkl. toilet, toiletsæde samt cisterne med dobbeltskyl 3/6 l

- R8315xxx** 400 mm højderegulerbar til gulvafløb, toiletskål = 550 mm inkl. toiletsæde R37000
- ◀ **R8317xxx** 400 mm højderegulerbar til gulvafløb, toiletskål = 700 mm inkl. toiletsæde R27000
- R8325xxx** 400 mm højderegulerbare til vægafløb, toiletskål = 550 mm inkl. toiletsæde R37000
- R8327xxx** 400 mm højderegulerbare til vægafløb, toiletskål = 700 mm inkl. toiletsæde R27000



Elektriske toiletløftere

Leveres inkl. toilet, toiletsæde samt cisterne med dobbeltskyl 3/6 l

- ◀ **R8215xxx** 400 mm højderegulerbar til gulvafløb, toiletskål = 550 mm inkl. toiletsæde R37000
- R8217xxx** 400 mm højderegulerbar til gulvafløb, toiletskål = 700 mm inkl. toiletsæde R27000
- R8225xxx** 400 mm højderegulerbare til vægafløb, toiletskål = 550 mm inkl. toiletsæde R37000
- R8227xxx** 400 mm højderegulerbare til vægafløb, toiletskål = 700 mm inkl. toiletsæde R27000

Materialer:

Afdækningsplade: Plastik PS
 Profiler: Aluminum
 Topplade: Aluminum


Farve:

xxx = farvevalg af afdækningsplade

○ 000 Hvid ● 112 Antracitgrå ● 227 Limegrøn

Maks. belastning:

200 kg



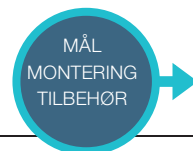
● Toilettet hæves og sænkes med håndsvinget. Håndsvinget kan placeres på begge sider af løfteren – helt uden brug af værktøj.

Det er muligt at højdejustere toiletløfteren ved hjælp af boremaskine som alternativ til håndsvinget.

● Et minimalt antal riller, slidser og huller gør rengøringen hurtig og effektiv og giver samtidig et smukt og eksklusivt design.

● Toilettet kan justeres 300 mm fra 425 mm til 725 mm, så højden altid kan tilpasses perfekt til mobilitetshjælpe midler som f.eks. kørestol.

Manuelle toiletløftere



S. 14-20



Manuelle toiletløftere

– med profiler til toiletstøtter

Leveres inkl. toilet, toiletsæde samt cisterne med dobbeltskyl 3/6 l

- R8115xxx** 300 mm højderegulerbar til gulvafløb, toiletskål = 550 mm
toiletsæde R37000
- ◀ **R8117xxx** 300 mm højderegulerbar til gulvafløb, toiletskål = 700 mm
inkl. toiletsæde R27000
- R8125xxx** 300 mm højderegulerbare til vægafløb, toiletskål = 550 mm
toiletsæde R37000
- R8127xxx** 300 mm højderegulerbare til vægafløb, toiletskål = 700 mm
inkl. toiletsæde R27000



Manuelle toiletløftere

Leveres inkl. toilet, toiletsæde samt cisterne med dobbeltskyl 3/6 l

- ◀ **R8015xxx** 300 mm højderegulerbar til gulvafløb, toiletskål = 550 mm
inkl. toiletsæde R37000
- R8017xxx** 300 mm højderegulerbar til gulvafløb, toiletskål = 700 mm
inkl. toiletsæde R27000
- R8025xxx** 300 mm højderegulerbare til vægafløb, toiletskål = 550 mm
inkl. toiletsæde R37000
- R8027xxx** 300 mm højderegulerbare til vægafløb, toiletskål = 700 mm
inkl. toiletsæde R27000

Materialer:

Afdækningsplade: Plastik PS
Profiler: Aluminum
Topplade: Aluminum

Farve:

xxx = farvevalg af afdækningsplade

○ 000 Hvid ● 112 Antracitgrå ● 227 Limegrøn


Maks. belastning:

200 kg


Elektriske håndvaskeløftere med nem og hurtig betjening

Når forskellige mennesker skal bruge håndvasken, er det praktisk, at højden på vasken kan indstilles individuelt. Pressalit Cares elektriske håndvaskeløftere i SELECT-serien passer perfekt til baderum på hospitaler og plejehjem.

Med sit enkle og rolige visuelle udtryk kan håndvaskeløfteren let indgå som en naturlig del af et indbydende toiletrum, hvor der hverken gæses på kompromis med design, sikkerhed eller funktionalitet.




● Pressalits nye MATRIX-håndvaske med integrerede håndgreb passer perfekt til håndvaskeløfteren og giver ekstra støtte.



● Løfterens stramme og rene design med de glatte flader er både let at gøre rent og smukt at se på i det daglige. Samtidig er det med til at sikre høj hygiejne på badeværelset.

● Vasken hæves eller sænkes med enten håndbetjening eller med et fastmonteret greb for enden af vasken. Grebet kan placeres i begge sider af vasken og fungerer samtidigt som håndklædeholder.

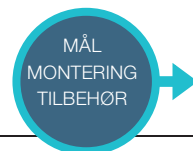


● De eksklusive aluminiumsprofiler er både slidstærke, lette og elegante at se på.

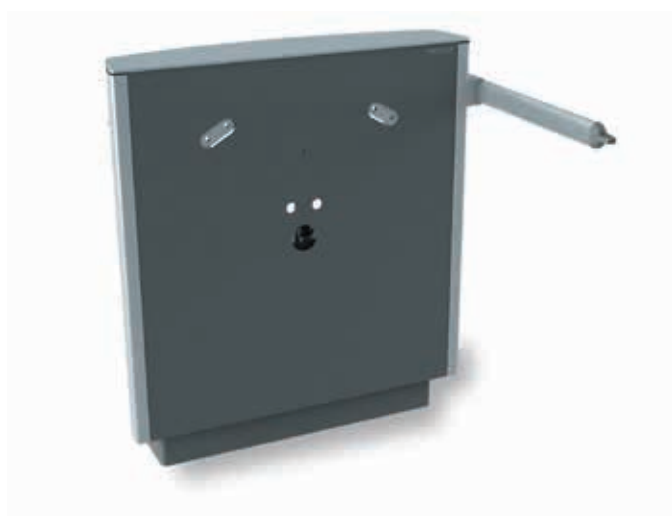
● Håndgrebet med den integrerede betjeningskontakt er stærkt nok til at blive brugt som ekstra støtte.

● Vasken kan reguleres 300 mm op eller ned – fra 670 til 970 mm over gulvet.

Elektriske håndvaskeløfter



S. 14-20



Elektriske håndvaskeløfter

- ◀ **R4950xxx** 300 mm højderegulerbar med elmotor og betjeningsgreb



- ◀ **R4951xxx** 300 mm højderegulerbar med elmotor og håndbetjening

Det er muligt at tilpasse R4950 og R4951 til vægmonteret håndvaskarmatur.
Kontakt Pressalit Care for yderligere information.

Materialer:

Afdækningsplade: Plastik PS
Profil: Aluminum
Topplade: Aluminum

Farve:

xxx = farvevalg af afdækningsplade

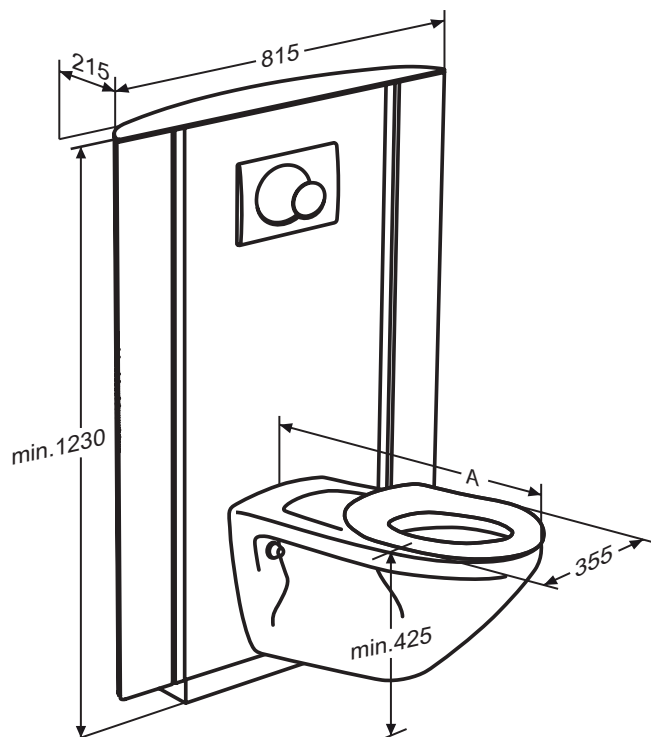
○ 000 Hvid ● 112 Antracitgrå ● 227 Limegrøn

Maks. belastning:

150 kg

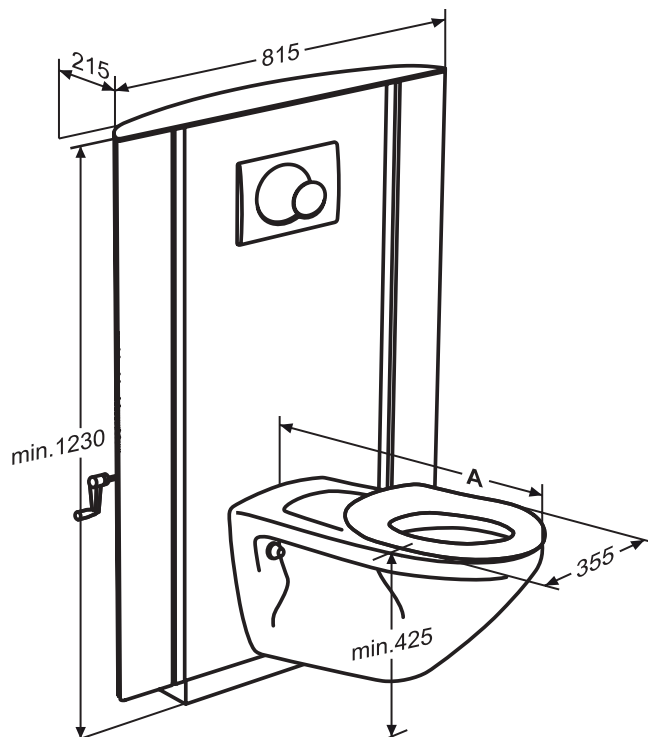
Toiletløftere med profiler – mål og tilbehør

Mål – elektriske toiletløftere



- R8315** 400 mm højderegulerbar til gulvafløb, A = 550 mm
- R8317** 400 mm højderegulerbar til gulvafløb, A = 700 mm
- R8325** 400 mm højderegulerbare til vægafløb, A = 550 mm
- R8327** 400 mm højderegulerbare til vægafløb, A = 700 mm

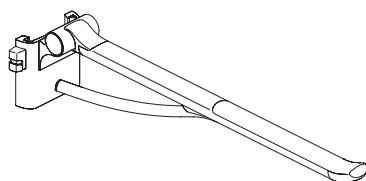
Mål – manuelle toiletløftere



- R8115** 300 mm højderegulerbar til gulvafløb, A = 550 mm
- R8117** 300 mm højderegulerbar til gulvafløb, A = 700 mm
- R8125** 300 mm højderegulerbare til vægafløb, A = 550 mm
- R8127** 300 mm højderegulerbare til vægafløb, A = 700 mm

Tilbehør

Toiletstøtter

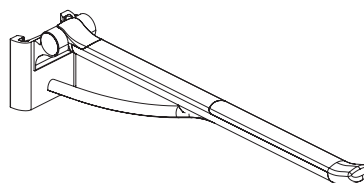


R3108xxx (højrehåndsbetjent)
R3107xxx (venstrehåndsbetjent)

Højderegulerbare toiletstøtter (850 mm), til lang toiletskål (700 mm).

Vær opmærksom på at bestille både en højre- og venstrehåndsbetjent toiletstøtte.

Toiletstøtter

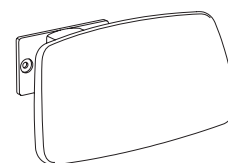


▲ **RF108xxx** (højrehåndsbetjent)
RF107xxx (venstrehåndsbetjent)

Højderegulerbare toiletstøtter med dæmperfunktion (850 mm), til lang toiletskål (700 mm).

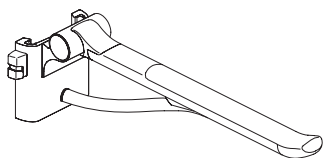
Vær opmærksom på at bestille både en højre- og venstrehåndsbetjent toiletstøtte.

Ryglæn



R6515xxx
 Fastmonteret.

Toiletstøtter

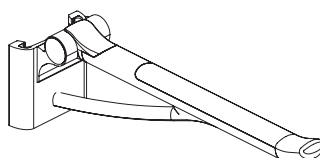


R3106xxx (højrehåndsbetjent)
 ▲ **R3105xxx** (venstrehåndsbetjent)

Højderegulerbare toiletstøtter (600 mm), til kort toiletskål (550 mm).

Vær opmærksom på at bestille både en højre- og venstrehåndsbetjent toiletstøtte.

Toiletstøtter

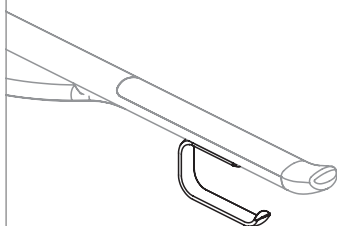


▲ **RF106xxx** (højrehåndsbetjent)
RF105xxx (venstrehåndsbetjent)

Højderegulerbare toiletstøtter med dæmperfunktion (600 mm), til kort toiletskål (550 mm).

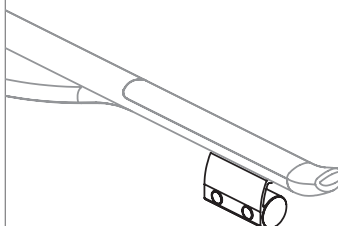
Vær opmærksom på at bestille både en højre- og venstrehåndsbetjent toiletstøtte.

Papirholder



R9321
 Toilettepapirholder til montering under toiletstøtten.

Skylleknapp



R9342
 Skylleknapper til lille og stort skyl. Enhåndsbetjente knapper til fjernbetjening af skyllefunktion.
 Skylleknappen kan monteres direkte på undersiden af toiletstøtten og fungerer sammen med udvalgte Geberit indbygningscisterner.

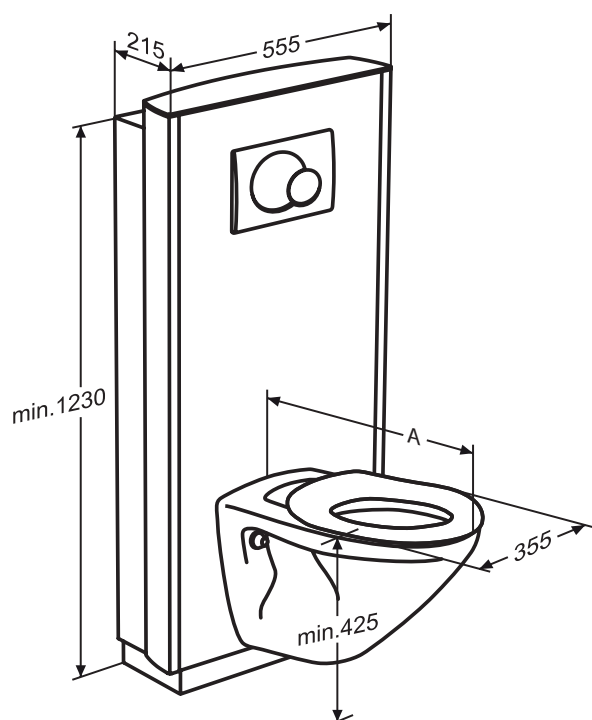
Farve:

xxx = farvevalg

○ 000 Hvid ● 112 Antracitgrå ● 227 Limegrøn

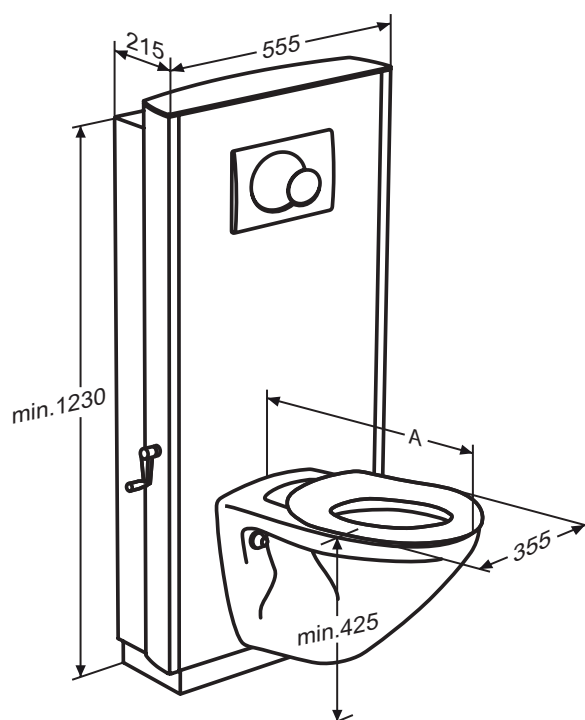
Toiletløftere uden profiler – mål og tilbehør

Mål – elektriske toiletløftere



- R8215** 400 mm højderegulerbar til gulvafløb, A = 550 mm
- R8217** 400 mm højderegulerbar til gulvafløb, A = 700 mm
- R8225** 400 mm højderegulerbare til vægafløb, A = 550 mm
- R8227** 400 mm højderegulerbare til vægafløb, A = 700 mm

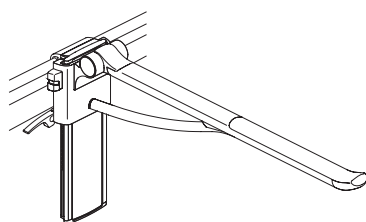
Mål – manuelle toiletløftere



- R8015** 300 mm højderegulerbar til gulvafløb, A = 550 mm
- R8017** 300 mm højderegulerbar til gulvafløb, A = 700 mm
- R8025** 300 mm højderegulerbare til vægafløb, A = 550 mm
- R8027** 300 mm højderegulerbare til vægafløb, A = 700 mm

Tilbehør

Toiletstøtter til vandret vægskinne

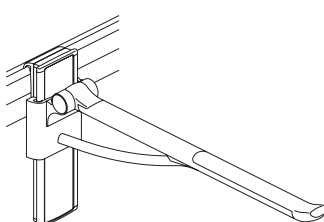


R3585yyyyxx (højrehåndsbetjent)
▲ R3575yyyyxx (venstrehåndsbetjent)

Højderegulerbare toiletstøtter (850 mm), til kort toiletskål (550 mm) i kombination med PLUS vægskinne.

Vær opmærksom på at bestille både en højre- og venstrehåndsbetjent toiletstøtte.

Toiletstøtter til vandret vægskinne



▲ RF585yyyyxx (højrehåndsbetjent)
RF575yyyyxx (venstrehåndsbetjent)

Højderegulerbare toiletstøtter med dæmperfunktion (850 mm), til kort toiletskål (550 mm) i kombination med PLUS vægskinne.

Vær opmærksom på at bestille både en højre- og venstrehåndsbetjent toiletstøtte.

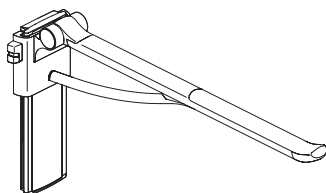
Vægskinner, til vandret montering bagved toiletløfter



R9806yyy Vægskinne, 600 mm
R9809yyy Vægskinne, 900 mm
R9812yyy Vægskinne, 1200 mm
R9815yyy Vægskinne, 1500 mm
R9818yyy Vægskinne, 1800 mm
R9821yyy Vægskinne, 2100 mm
R9824yyy Vægskinne, 2400 mm
R9827yyy Vægskinne, 2700 mm
R9830yyy Vægskinne, 3000 mm
R9833yyy Vægskinne, 3300 mm
R9836yyy Vægskinne, 3600 mm
R9839yyy Vægskinne, 3900 mm

Skinnen lagerføres i intervaller af 300 mm, men kan leveres i alle længder på specialordre.

Toiletstøtter til lodret vægskinne

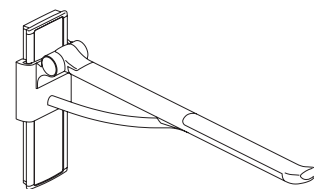


R3185yyyyxx (højrehåndsbetjent)
▲ R3175yyyyxx (venstrehåndsbetjent)

Højderegulerbare toiletstøtter (850 mm), til kort toiletskål (550 mm) i kombination med PLUS vægskinne.

Vær opmærksom på at bestille både en højre- og venstrehåndsbetjent toiletstøtte.

Toiletstøtter til lodret vægskinne

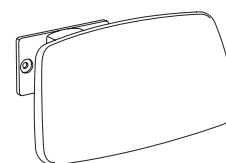


▲ RF185yyyyxx (højrehåndsbetjent)
RF175yyyyxx (venstrehåndsbetjent)

Højderegulerbare toiletstøtter (850 mm) med dæmperfunktion, til kort toiletskål (550 mm) i kombination med PLUS vægskinne.

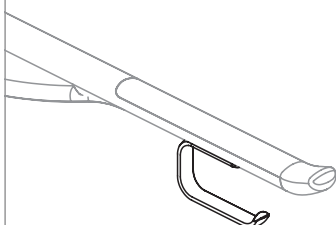
Vær opmærksom på at bestille både en højre- og venstrehåndsbetjent toiletstøtte.

Ryglæn



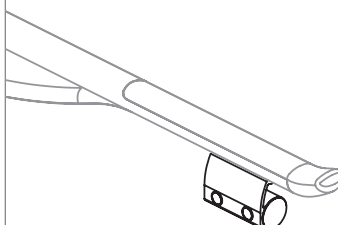
R6515xxx
 Fastmonteret.

Papirholder



R9321
 Toilettepapirholder til montering under toiletstøtten.

Skylleknapp



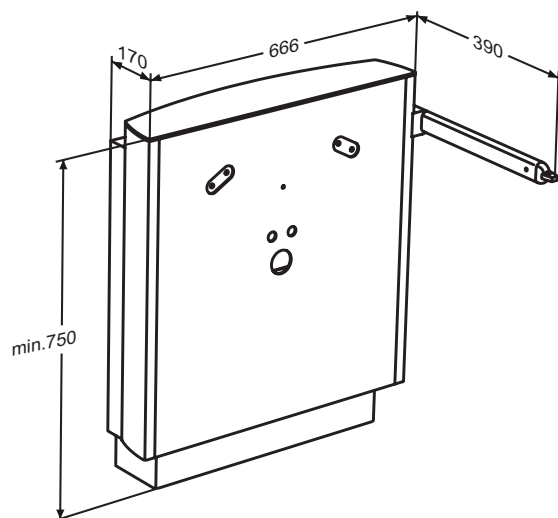
R9342
 Skylleknapper til lille og stort skyl. Enhåndsbetjente knapper til fjernbetjening af skyllefunktion.
 Skylleknappen kan monteres direkte på undersiden af toiletstøtten og fungerer sammen med udvalgte Geberit indbygningscisterner.

Farve:
 xxx = farvevalg
 ○ 000 Hvid ● 112 Antracitgrå ● 227 Limegrøn

Farve:
 yyy = farvevalg
 ● 112 Antracitgrå ● 182 Lysegrå

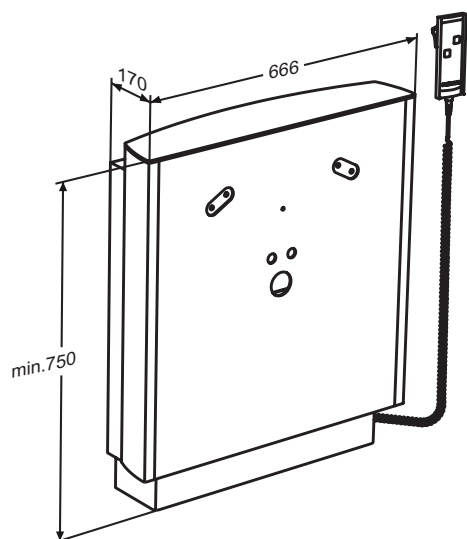
Håndvaskeløftere – mål og tilbehør

Mål – elektriske håndvaskeløftere



R4950xxx

300 mm højderegulerbar med elmotor og betjeningsgreb

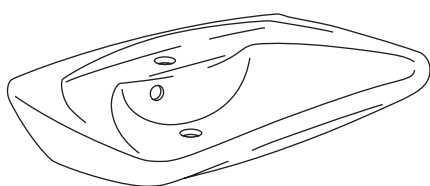


R4951xxx

300 mm højderegulerbar med elmotor og håndbetjening

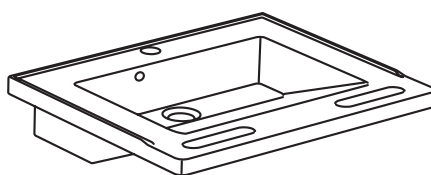
Tilbehør

Matrix Curve håndvaske



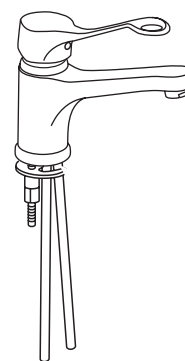
R2050 med overløb
R2051 uden overløb

Matrix Small håndvaske



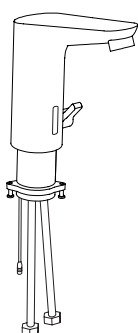
R2020 med overløb
R2021 uden overløb
Med integrerede håndgreb.

Armatür



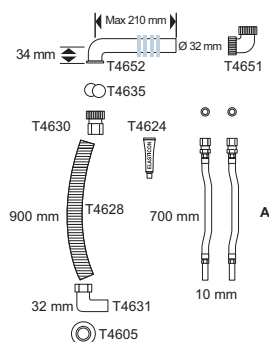
RT622 Armatür med langt ringformet betjeningsgreb

Armatür



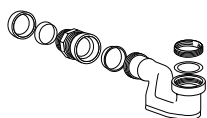
RT631 Berøringsfrit armatür

Fleksibelt til- og afløbssystem – 900 mm



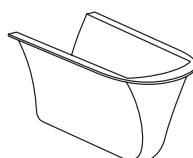
R2062: A = T4627
R2073: A = T4611 (for UK)

Vandlås



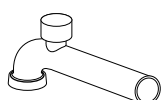
R2058

Installationsafdækning

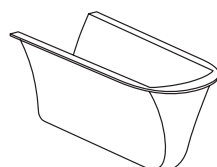


R2057 passer til håndvask R2020/2021

Udluftningskit



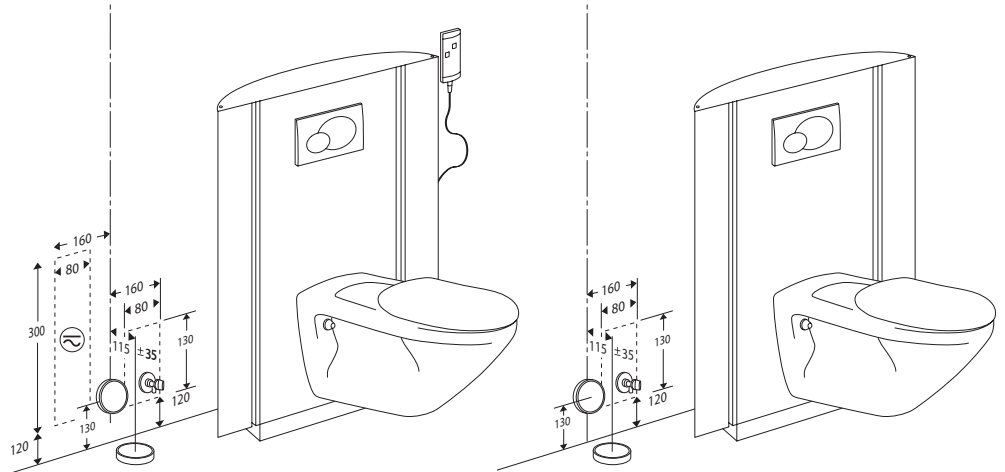
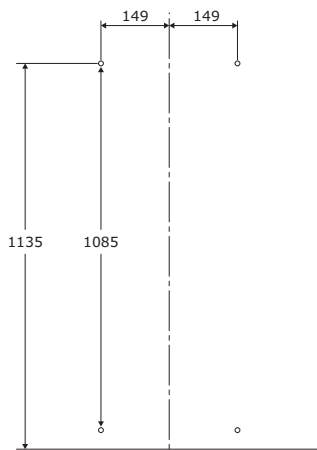
R2059



R2056 passer til håndvask R2050/R2051

Montering

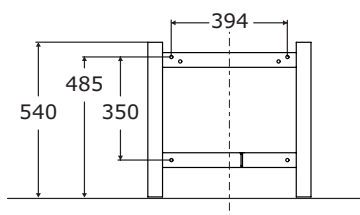
Montering – toiletløfter



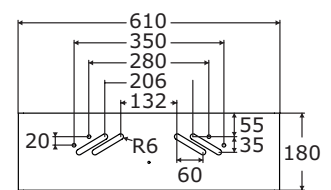
Montering
 – monteringsbolte til
 massiv mur medfølger

Montering – håndvaskeløfter

Montering
 – monteringskruer til
 massiv mur medfølger



Monteringsplade for håndvask
 – boltophængt

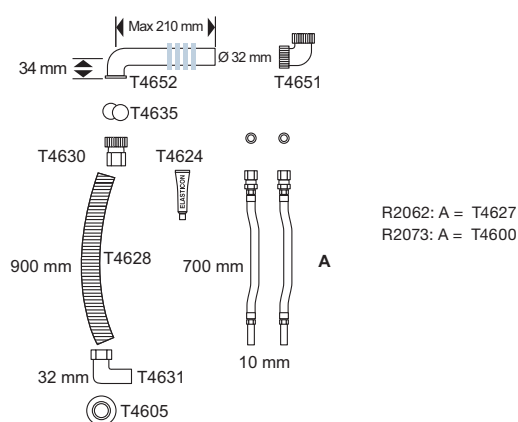


Installationer

Fleksibelt til-/afløbssystem

Højderegulerbare håndvaskløfter kræver fleksible til- og afløbssystemer. Det er vigtigt, at vandinstallationerne er placeret rigtigt.

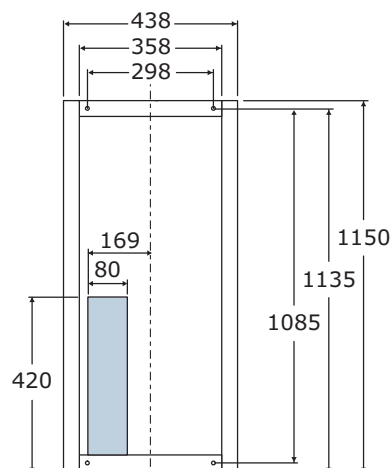
Udførlig monteringsvejledning følger naturligvis med de enkelte produkter, men kan også rekvireres særskilt til fx projekteringsformål.



- R2062** 3/8"/700 mm
Til- og afløbsslanger er VA-godkendt i Danmark.
- R2073** 1/2"/700 mm (primært UK)

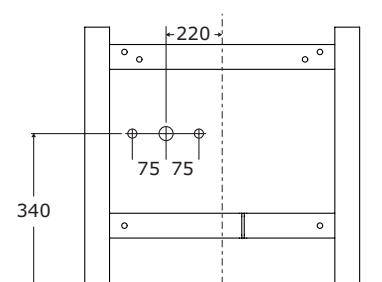
Fleksible til- og afløbssystemer kan suppleres med vandlås R2058 og udluftningskit R2059.
Pressalit Care anbefaler, at til- og afløbstilslutninger på væg er 90° vinkler, der peger nedad.

El installation – toiletløfter



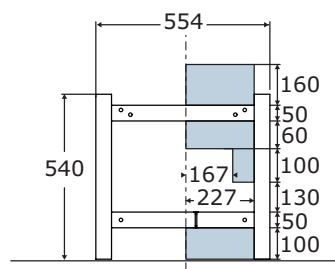
Styreboksen med indbygget transformer skal tilsluttes 230 V.
Dette kan ske, ved at der er en vådrums-godkendt vægdåse – eludtag (markeret med blå) – til stede, eller ved at føre en godkendt ledning gennem væggen for tilslutning uden for rummet.

Placering til- og afløbssystem



- R4920**
R4921

El installation – håndvaskeløfter



Styreboksen med indbygget transformer skal tilsluttes 230 V.
Dette kan ske ved, at der er en vådrumsgodkendt vægdåse eludtag (markeret med blå) til stede, eller ved at føre en godkendt ledning gennem væggen for tilslutning uden for rummet.

Ekstrem test

SELECT toiletløftere

Når vi udvikler produkter til brugere med særlige behov, stiller vi særligt høje krav til sikkerheden. Vi sørger selvfølgelig for at leve op til de normer, der findes på området. DS/EN 997 normen beskriver konstruktionskrav og prøvningsmetoder for væghængte toiletter og foreskriver, at de skal kunne klare en statisk belastning på 400 kg. Vi har herudover testet toiletløfternes motorer ved at lade dem køre op og ned med en belastning på 200 kg. Foldebælgen, der sikrer det tætte afløb, er selvfølgelig også testet. Først når alle testene er godkendt, sender vi produktet på markedet.

Testmetode

Toiletløfterne er i forbindelse med de forskellige test monteret efter vores anvisning og forsynet med et toilet af modellen R2090. Selve toiletløfterne har gennemgået både en statisk og dynamisk test med en belastning på op til 400 kg. Derudover er løfterne testet med en jævnt fordelt last over hele toiletsædet, hvor vi har belastet hele konstruktionen med 200 kg og ladet toiletløfteren køre op og ned på den måde, den er konstrueret til. Selv ved højeste belastning kører toiletløfterne nøjagtig som planlagt. Alt i alt består SELECT toiletløfterne alle test til fulde og lever dermed helt op til de krav, der er beskrevet i gældende normer.



Dynamisk test

Vi tester toiletløfterne dynamisk ved at påvirke dem vertikalt med et tryk af 30 sekunders varighed 10 gange med henholdsvis 100, 200, 300 og 400 kg.

Herefter er motorerne testet ved, at toiletløfteren er kørt op og ned først med en belastning på 150 kg 10.000 gange og herefter med en belastning på 200 kg 2.000 gange.



Statisk test

Vi udsætter også toiletløfterne for en statisk test, og derfor ved vi nøjagtigt, at løfteren kan klare en konstant belastning på 400 kg i 60 minutter uden væsentlig deformation.



Sideværts test

Udover ovenstående test underkastes toiletstøtterne, der kan monteres på de lodrette sideprofiler, en sideværts afprøvning, der simulerer belastningen ved eksempelvis en kørestolsbrugers forflytning. I denne test belastes produktet i en 45 graders vinkel i en cyklus med 5.000 gentagelser og med et tryk af 5 sekunders varighed.



Ekstrem tryghed

SELECT håndvaskeløftere

Pressalit Cares SELECT håndvaskeløftere er ligesom vores øvrige produktprogram testet, så de lever op til gældende normer og standarder. For håndvaskeløfternes vedkommende, betyder det, at vi har testet dem i henhold til kravene i EN 14688:2006 normen, der beskriver, at håndvaske skal kunne klare en statisk belastning på 150 kg i 60 minutter – et krav, som SELECT håndvaskeløfterne klart overstiger ved at kunne klare en belastning på 250 kg i selvsamme test.

Testmetode

Håndvaskeløftere er i forbindelse med test monteret efter vores anvisning og forsynet med en håndvask af modellen R2050. For at simulere den kraftigste belastning man kan forestille sig, har vi belastet løfteren midt på vaskens dybde samt ved fronten, hvor man i brugssituationen typisk vil støtte sig. Først har løfterne gennemgået en statisk test med en maksimal belastning på op til 250 kg. Dernæst har vi testet løfterne i en dynamisk test, hvor de er blevet belastet med 150 kg og justeret op og ned for at simulere produkternes ydeevne ved almindelig daglig brug samt for at kontrollere ophængs-konstruktionens holdbarhed.

SELECT håndvaskeløfterne kører som planlagt ved ovenstående belastning og viser ingen tegn på deformation under test. De består således alle test og lever dermed op til de krav, der er beskrevet i gældende normer.



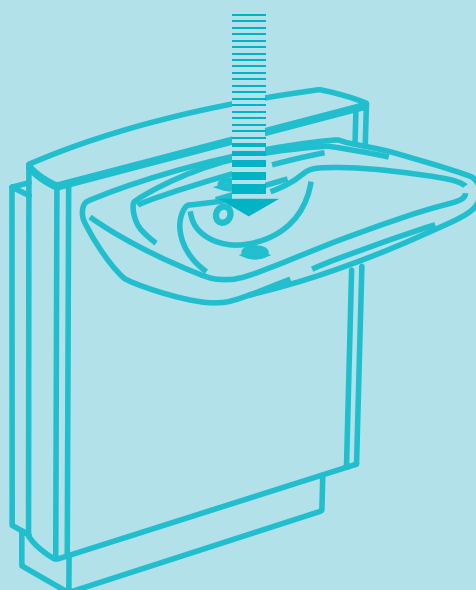
Dynamisk test

Vi har testet håndvaskeløfterne dynamisk ved at påvirke dem vertikalt med et tryk af 2 sekunders varighed 10.000 gange. Løfterne kan modstå en belastning på 100 kg, hvor de er svagest – ved fronten af den håndvask, der er monteret på løfteren.



Statisk test

Håndvaskeløfterne udsættes også for en statisk test. Testen har vist, at SELECT håndvaskeløfteren kan klare en konstant belastning på 250 kg i 60 minutter uden væsentlig deformation – også selvom produktet er testet med en langt højere belastning end normen anviser.



PRESSALIT® CARE

Nedsat funktionsevne behøver ikke begrænse et menneskes udfoldelse. I mere end 35 år har keep living-filosofien været styrende for Pressalit Cares udvikling af fleksible løsninger til køkken og bad for mennesker med handicap.

Pressalit Care er med sin forskningsbaserede viden førende inden for specialløsninger til køkken og bad og rådgiver i dag kunder over hele verden.

Den grundlæggende respekt for det enkelte menneske og dets muligheder afspejler sig også i virksomhedens forhold til det samfund og de omgivelser, den er en del af. Hos Pressalit er Corporate Social Responsibility (CSR) dybt forankret i virksomhedens strategi og værdier og udgør et vigtigt pejlemærke for alle dele af organisationen.

Pressalit Care har hovedkontor i Danmark.

www.pressalit.com

Pressalit A/S

Pressalitvej 1
8680 Ry
Danmark
Tel.: +45 8788 8788
Fax: +45 8788 8789
E-mail: pressalit@pressalit.com

Dansk Salg

Pressalitvej 1
8680 Ry
Danmark
Tel.: +45 8788 8989
Fax: +45 8788 8669
E-mail: dk@pressalit.com

