

GHZ løftemodul

Diskret og elegant

- **GHZ løftemodul passer perfekt ind i rummet og er næsten usynligt, når det ikke er i brug**
- **Lav indbygningshøjde øger løftehøjden**
- **Nem at bruge og installere**

Et diskret og næsten usynligt loftliftsystem, der giver en sikker, komfortabel og effektiv løsning til løft og flytning af personer med funktionstab og ligeledes et ergonomisk sikkert arbejdsmiljø for sundhedspersonalet. GHZ løftemodulet kører inde i traversskinnen. Dette minimerer indbygningsdimensionerne og forbedrer løftehøjden, som ofte er en afgørende faktor i rum med lave lofthøjder.

Vælges et gennemgående traversskinesystem – hvilket giver fuldstændig rumdækning og en effektiv og direkte forflytning, f.eks. fra soveværelse til badeværelse – kan traversskinnen med GHZ løftemodulet parkeres diskret, mens løftebøjlen og sejlet kan opbevares uden for synsvidde i et indbygget skab.

Alle betjeningslementer er tydeligt definerede og intuitive at bruge. GHZ loftliften er nem at rengøre og har et enkelt og elegant design.

GHZ løsningen er nem at installere i både nye og eksisterende bygninger. Ved montering i vægge kompenseres der automatisk for ikke-parallele (skæve) vægge med op til 80 mm.

GHZ-løsningen kan også bruges til gangtræning, balancetræning og opgaver inden for personlig pleje.



GHZ loftlift-løsning

– med "skinsystem over væggen"

Diskret og elegant

- Systemet passer perfekt ind i omgivelserne og er næsten usynligt, når det ikke er i brug
- Integreret, to-sidet skab til opbevaring af løftebøjler og sejl



Nem og effektiv løsning

- Nem og økonomisk at installere
- Nem at fjerne og geninstallere
- Installation direkte på alle slags vægge
- Flexibel traversskinne kompenserer automatisk for skævheder i væggene op til 80 mm
- Maks. løftekapacitet: 255 kg

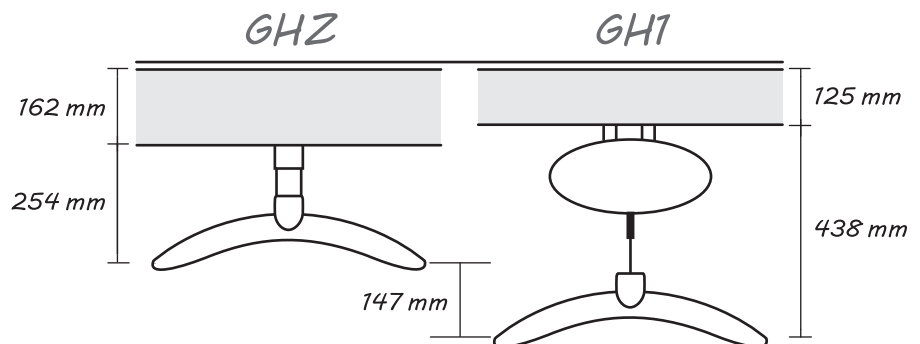


Enkelt og fleksibelt system

- Komplet dækning og effektiv forflytning fra rum til rum
- Glidende og komfortabel forflytning
- Let at bruge

Forbedret løftehøjde

Sammenlignet med andre løftemoduler giver GHZ ekstra værdifuld løftehøjde.



Time to care

V. Guldmann A/S
Graham Bells Vej 21-23A
DK-8200 Aarhus N
Tel. +45 8741 3100
Fax +45 8741 3131
info@guldmann.com
www.guldmann.dk

GHZ løftemodul er
patenteret af V. Guldmann A/S.
Patent nr. P15872