

Winncare **SOLAR 185**

Mobil personløfter med brugervægt på helt op til 185 kg



Anvendes ved

- Forflytning fra seng til stol eller stol til stol
- Løft fra gulv ved f.eks. faldulykker
- Forflytning i hjemmet, på plejecenter eller på sygehus



Egenskaber

- Udskiftning af løftebøjle uden brug af værktøj.
- Solar 185's udformning af løftearm og løftearmens placering i forhold til løftemasten giver god plads til borgerens ben ved forflytning.
- De kurvede ben giver mulighed for en stor benspredning, som gør forflytning fra brede stole og kørestole muligt.
- Løftebøjle's kroge gør det nemt at på- og afmontere sejlstropperne uden brug af fingrekræfter.
- Løftebøjle's kroge låser og sikrer, at sejlstropperne holdes på plads.
- Smal og handy håndbetjening, som kan bruges med såvel højre som venstre hånd.



Fordele ved Solar 185

- Højt løfteinterval med løft fra 680 mm til 1980 mm.
- Elektrisk benspredning med en maks. bredde på 920 mm (velegnet ved brede stole eller kørestole).
- Smalt og stabilt understel, som kan køre gennem døre ned til 700 mm i bredden.
- Løftekroge, der er nemme at betjene. De åbnes og lukkes ved hjælp af sejlets løftestrop, ved at løfte op/trække ned i sejlstroppen.
- EASY CLEAN med jævne overflader uden kanter og kroge.
- Linak aktuator og Lift 40+ kontrolboks med OneConnect™



Løftebøjlen kan nemt af- og påmonteres uden brug af værktøj.
Kan vipes og drejes 360°



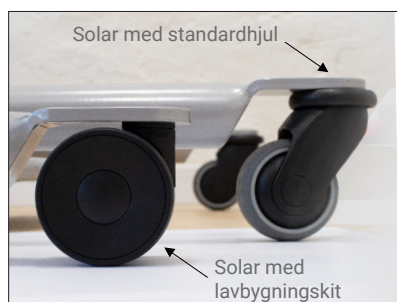
WIN  CARE



Ny og mere overskuelig håndbetjening samt Linak kontrolsystem.



LED-indikator på kontrolboksen med information om bl.a. batteri og ladning, service, systemstatus (overbelastning, nødstop osv.).



Med lavbygningsskittet (tilbehørssæt bestående af 4 hjul) er det muligt at mindske højden på understellet med 32 mm.



Manuelt nødфир



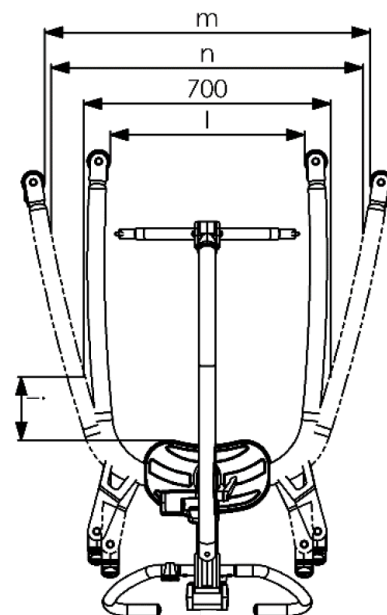
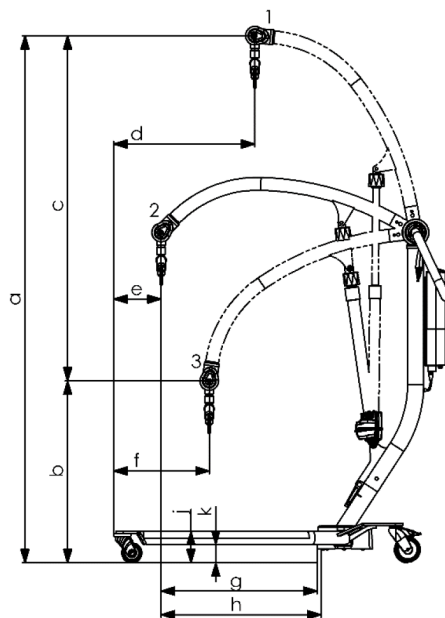
Sejlpåsatning: Med et let tryk ned låses sejl krogen; træk op igen for at åbne krogen igen.

Version	Varenummer
Winncare Solar 185 med 2-punkts løftebøjle, 48 cm	010-01403 / HMI: 124577
Winncare Solar 185 med 3-punkts løftebøjle	010-01404
Tilbehør	
2-punkts løftebøjle, 58 cm	015-02128
3-punkts løftebøjle	015-02106
2-point løftebøjle, 48 cm med vægtskala	017-00144
3-punkts løftebøjle med vægtskala	017-00143
Håndbetjening	018-08269
Batteri	018-08264

TEKNISKE SPECIFIKATIONER

Max. kapacitet (SWL)	185 kg
Løftemetode	Elektrisk
Benspredning	Elektrisk
Nødnedfir	Manuel
Nødstop	Manuel
Total vægt ekskl. åg	45,2 kg
Batteri kapacitet	40-60 løft (80 Kg. 0,5m)
Min. bredde	700 mm
Vægt af tungeste enkelt del	24 kg

a: 1980 mm	h: 600 mm
b: 680 mm	i: 180 mm
c: 1300 mm	j: 120 mm
d: 530 mm	k: 50 mm
e: 180 mm	l: 550 mm
f: 360 mm	m: 920 mm
g: 580 mm	n: 890 mm



Se den tekniske manual for yderligere specifikationer. Alle tal og mål er kun vejledende og kan afvige alt efter situation. Winncare Nordic forbeholder sig ret til uden varsel at ændre i specifikationerne. Produktfotos indeholder muligvis tilbehør. Kontakt Winncare Nordic eller din forhandler for spørgsmål eller mere information.



dato 22.06.2022 - ver. 2

Winncare Nordic ApS
Tårnborvej 12C
4220 Korsør
Tlf.: +45 70 27 37 20
E-mail: info@winncare.dk

www.winncare.dk

